



Pushing Performance

# HARTING 接口连接器



People | Power | Partnership

销售及技术支持 : QQ:289241499 微信 : 13913977476 更多<http://www.hartingconnectors.com>

## 誉满全球的最佳连接器

HARTING 公司成立于1945年,目前仍然是百分之百的家族企业。总部在Eastern Westphalia的 Espelkamp 市

今天,业务遍及全球的 HARTING 公司拥有 2400 多名员工,其中有 300 名工程师和科学家。超过500 名的技术人员 为客户提供支持。

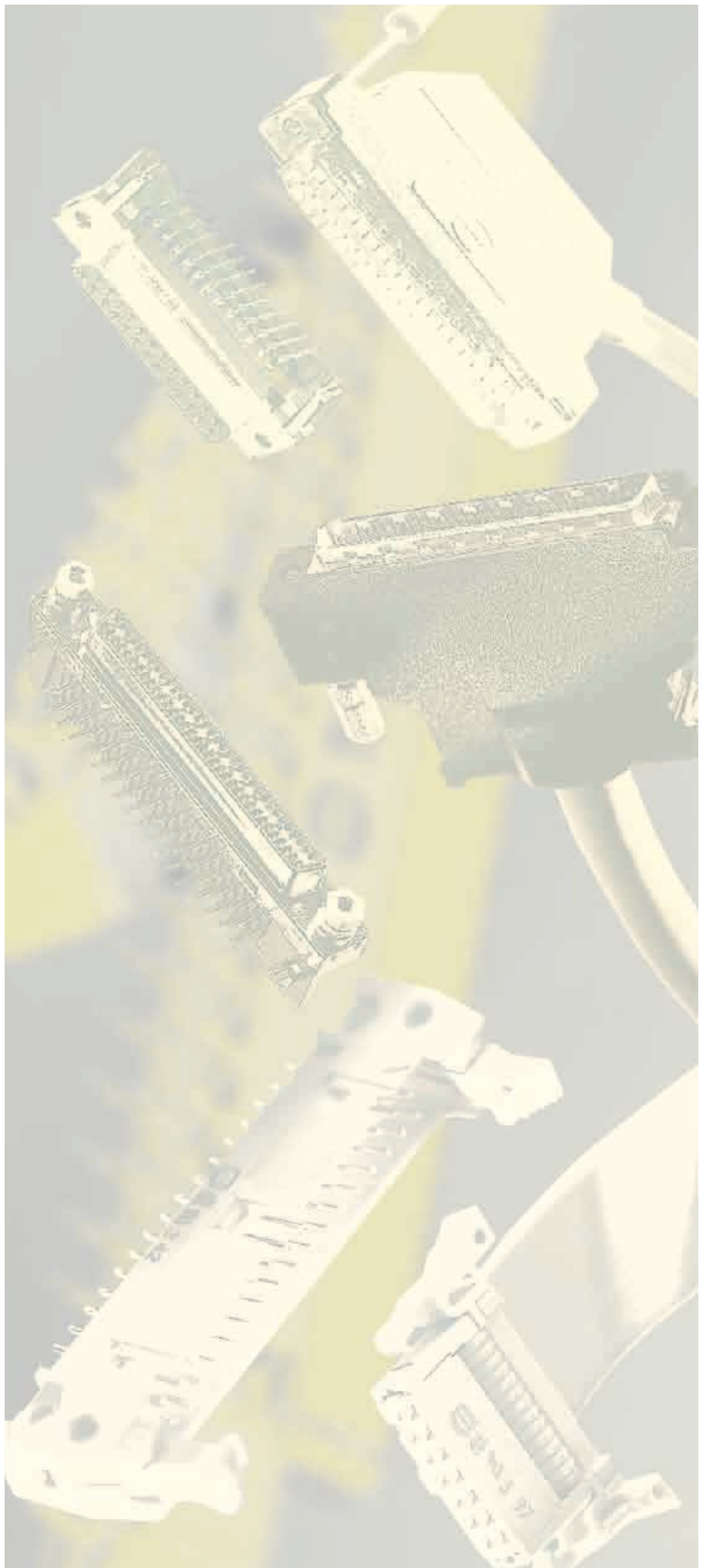
在 25 个国家中拥有分公司和 10 个生产工厂的 HARTING 公司是电气和电子连接器的领先制造商之一  
全球 HARTING 网络意味着 HARTING 公司可以和市场紧密接触,并和其客户一起工作。

作为市场领导者的 HARTING 公司提供 just-in-time 准时制服务,并与国际市场中的所有重要客户保持紧密的业务联系。在许多产品领域, HARTING 都是市场的导向标。

HARTING 的产品使用先进的、自动化的技术制造,在研究、开发和工具制作方面都已使用 CAD 系统。

我们秉承质量至上的理念,坚信只有通过全自动的生产工序才能实现产品的零缺陷。质量保证措施的组织 and 实施均按照 EN ISO 9001 标准记录在质量保证手册中。2006年, HARTING 在世界上第一个获得新的 IRIS 证书 (国际火车行业标准)。

HARTING 拥有大约 60 名优秀员工从事质量保证工作。工程师和技术人员中的大多数受过德国质量协会 (DGQ) 或瑞士质量协会 (SAQ) 的培训和考核。



接口连接器		Chapter
<b>harlink</b> ® 模块化公制高速连接器 IEC 61076-4-107, 间距2.0 mm [0.079"]		00
<b>harmik</b> ® 小型D连接器, IEC 61 076-3-100, IEC 61076-3-101, 间距1.27 mm [0.050"]		01
<b>D-Sub</b> – 标准微型D连接器 IEC 60807		02
<b>D-Sub</b> – 高密度微型D连接器		03
<b>D-Sub</b> – 混合微型D连接器 DIN 41652 T1		04
<b>D-Sub</b> – 滤波器微型D连接器 IEC 1000, 间距2.54 mm [0.100"]		05
<b>D-Sub</b> – 防水微型D IP67 连接器 IP67外壳		06
<b>D-Sub</b> – 外壳系列 (微型D连接器用) 全屏蔽和无屏蔽系列		07
<b>D-Sub</b> – 附件 (微型D连接器用)		08
<b>SEK</b> 绝缘层刺破连接器系统 (IDC) IEC 60603-13, 间距2.54 mm [0.100"]		09
压入技术 压入式底板连接器		20
表面贴装技术 (SMT) 底板连接器	<b>New</b>	21
表面贴装兼容 (SMC) 底板连接器		22
压入工具		30
压接工具		31
IDC工具		32
电缆		40
订货号目录		80
通信地址		90

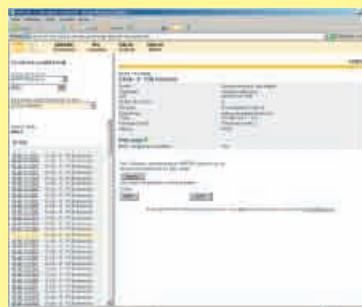


**HARKIS®** 是HARTING 样本信息系统的缩写 (**HARTING-Katalog-Information-System**).

**HARKIS®** 是含有连接器选型和3D元件库。你可以按照你的需求一个个地选择。然后可以按照生成的列表发出订货要求。每一个连接器都有相应的 PDF 图纸。你也可以下载 2D 图纸 (DXF) 和 3D 图纸 (IGES, STEP)。3D模型可以使用 VRML-viewer 浏览



连接器配置



CAD 图库

名称

订货号

**HARKIS® CD-Rom**  
基本的产品样本

98 40 000 0401

**HARKIS® DVD**  
基本的产品样本  
包括 2D 和 3D CAD 文件

98 40 000 0405



一般认证



Interface 连接器  
符合Directive 2002/95/EG  
电气和电子设备中  
限制和使用规定的有害物质的  
电子连接器的指导

一般说明

如果在某些尚未由本公司指定的特殊应用范围使用本目录中的元件，使用者有义务审核该元件是否符合该应用范围的规定。

保留因质量改进、后续开发或生产要求引起的设计更改权力。  
本产品目录为元件的详细说明，不能作为担保依据。

对本目录样本任何形式的转用，须经本公司书面批准（依据：知识产权、公平交易法、民法）。  
本公司仅对本产品目录的德语版负责。

har-link® 模块化公制高速连接器，间距2.0 mm

页次

har-link® 连接器系统 — 一般说明 .....

00.04

技术参数 .....

00.06

公连接器和母连接器 .....

00.07

附件 和电缆组件 .....

00.08



HARTING har-link® 连接器系统符合 IEC 61976-4-107 要求，是一款坚固紧凑型“印刷电路板—电缆”接口，具有优异的数据传输性能，适用于高速网络和通信。

har-link® 连接器的所有尺寸均符合 IEC 917 和 IEEE P1301 的要求，可方便地安装于公制和英制系统中。此外，har-link® 支持现代总线系统(如 CompactPCI、S-bus 和 VME)所需的热插拔。

har-link® 可进行高达每对 2Gbit/s 的数据传输率，因此完全适合现代传输协议，如低压差分信号(见图1)。har-link® 连接器允许差分对水平(与电路板平行)放置，因此可减少高频时发生相位差，并保持高度的信号完整性。

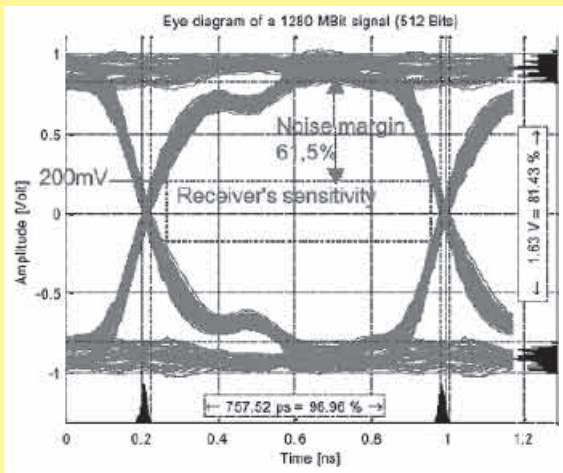


图1: 1280兆位信号的眼图 (512位)

har-link® 连接器的金属外壳可确保连接器在电磁干扰环境下发挥优异性能 (见图2)。



图2: 带锁杆的360°屏蔽密封外壳结构

为实现大于 50dB、最高达 1GHz 的屏蔽衰减，HARTING 的每个连接器都配有承座和衬垫，衬垫嵌于承座与前面板之间 (见图3)。

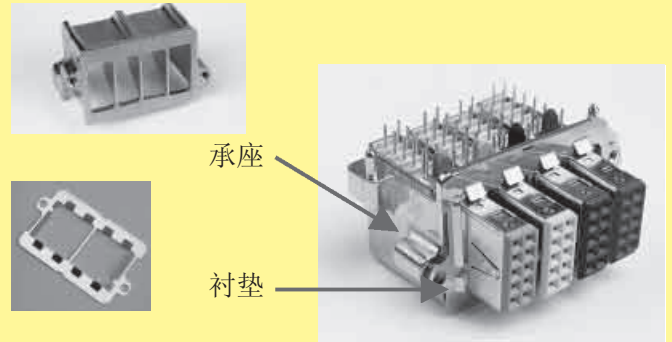


图3: 4孔承座和衬垫

插入后，配对连接器将显示出优异的对接安全性。由于公连接器两侧均装有锁杆，故可承受最大 80N 的拉力 (见图2)。

har-link® 母连接器本体采用耐高温材质，支持安全可靠的再流焊工艺。为了便于辨认母模块，有 6 种不同的颜色可供选用 (见图4)。

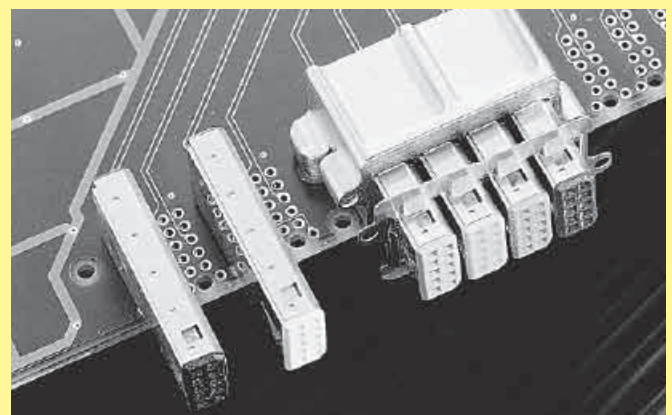


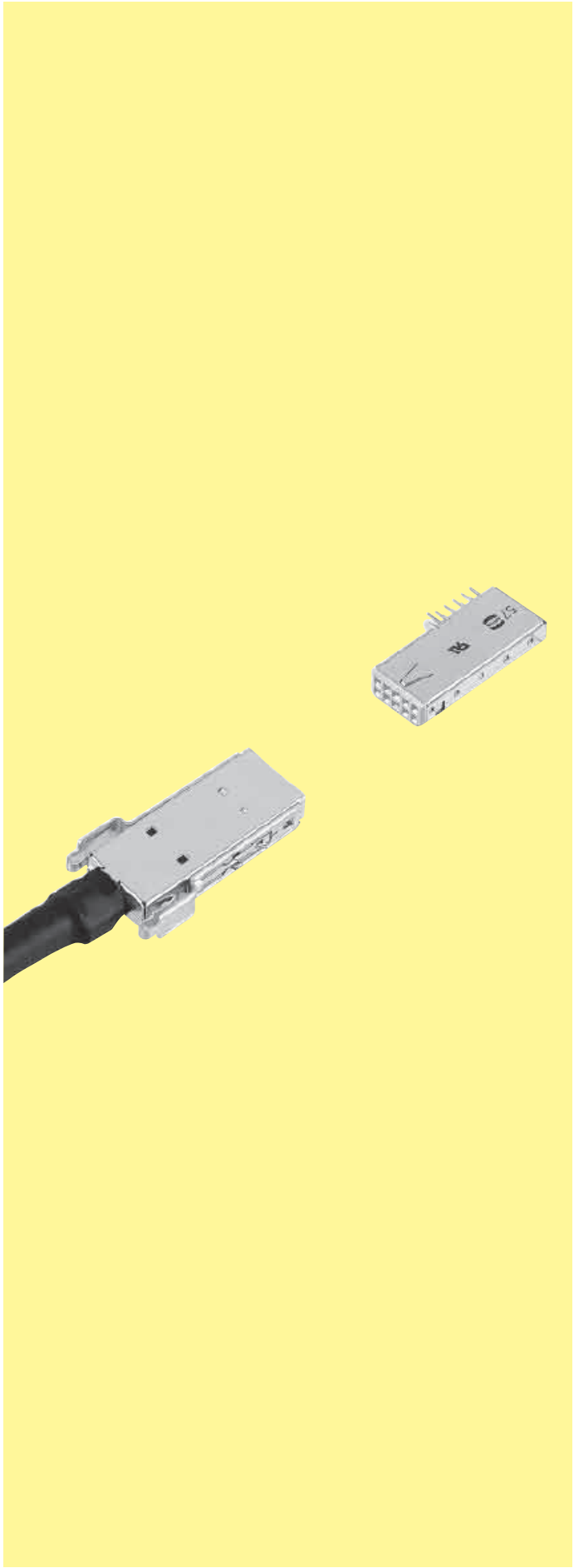
图4: 母模块

除单一连接器外，HARTING 还为 IEEE1355 等高速应用提供带非屏蔽或屏蔽双绞线的电缆组件。另外还提供一套用于连接 har-link® 母连接器的压接工具。



har-link

针数	10
认证	IEC 61076-4-107 UL认证: E102079
针间距 连接器间距	2 mm 6 mm
工作电流	1.5 A
测试电压 $U_{r.m.s.}$	750 V
通向电阻 绝缘电阻	$\leq 30 \text{ m}\Omega$ $\geq 10^{10} \Omega$
温度范围 再流焊时	-55 °C ... + 125 °C 母 最大+260 °C, 60秒
插拔次数	250, 性能等级 2
电气连接	绝缘层刺破 (公), AWG 28/7-30/7, AWG 30 实心 焊接插针最小直径 $\varnothing 0.6 \text{ mm}$ (母)
插入力 拔出力	最大10N/模块 最小2N/模块 (无锁杆)
锁扣系统	锁杆
材料 模制件	公连接器: 聚乙烯 UL 94-V0 母连接器: 高温塑料 UL 94-V0
针 外壳	铜合金 公连接器: 不锈钢 母连接器: 银镍
针表面 接触区域	有选择地镀金





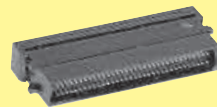
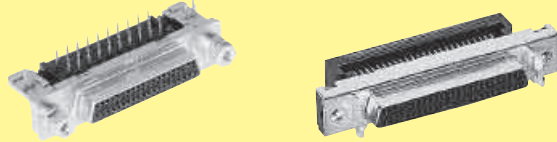




hartmik® 小型D连接器, 间距1.27 mm

页次

I/O 连接器 .....	01.02
插针和插座式连接器	
技术参数 .....	01.04
带直式焊接插针的连接器 .....	01.05
带直角式焊接插针的连接器 .....	01.07
带IDC扁平电缆终端的连接器 .....	01.09
带IDC离散线终端的连接器 .....	01.10
膜盒式连接器	
技术参数 .....	01.12
带直式焊接插针的连接器 .....	01.13
带直角式焊接插针的连接器 .....	01.14
带IDC离散线终端的连接器 .....	01.15
护罩	
技术参数 .....	01.16
插针和插座式公连接器用护罩 .....	01.17
膜盒式公连接器用护罩 .....	01.19
附件 .....	01.20
机内连接器 .....	01.21
插针和插座式连接器	
技术参数 .....	01.22
带直式焊接插针的连接器 .....	01.23
带IDC扁平电缆终端的连接器 .....	01.24



## 实现经济可靠的连接

备有基于以下两种对接设计概念的各种高密度接口连接器：

- 用于插针/插座式连接器的刀形和叉形针
- 用于膜盒式连接器的叶形针

可按以下国际标准，选用不同数量的接针可靠锁紧配对连接器：

- 小型计算机系统接口  
SCSI-2  
SCSI-2 宽  
SCSI-3
- 智能外围接口  
IPI
- 高性能外围接口  
HIPPI
- 高速串行接口  
HSSI
- 媒体独立接口  
MII
- 双向并行接口  
IEEE - 1284-C
- EIA - TIA  
232-E
- IEC  
61076-3-100  
用于膜盒式连接器
- IEC  
61076-3-101  
用于插针和插座式连接器

UL 认证

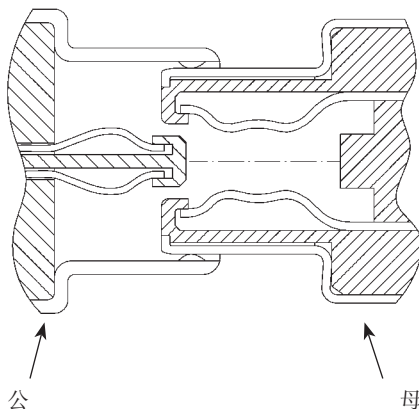
对于客户的特殊应用，我们可设计解决方案并制造产品来满足其要求。

销售部门  
HARTING 组件

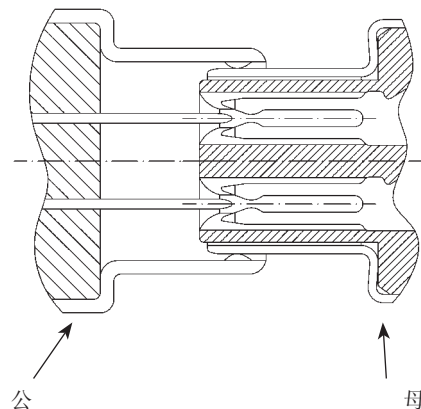


设计/开发、生产、安装和服务已取得  
EN ISO 9001 认证。

膜盒式连接器  
叶形针结构



插针和插座式连接器  
刀形和叉形针结构





针数 20, 26, 50, 68, 100

间距 1.27 mm

工作电流 1 A

工作电压 240 V ~

测试电压  $U_{r.m.s.}$  750 V

通向电阻  $\leq 30 \text{ m}\Omega$

温度范围  $\geq 10^3 \text{ M}\Omega$

电气连接 -55 °C ... + 105 °C

焊接插针

绝缘层刺破 直式, 适用于最小直径  $\text{Ø} 0.74\text{mm}$  的印刷电路板孔  
直角式, 适用于最小直径  $\text{Ø} 0.74\text{mm}$  的印刷电路板孔

绝缘层刺破 离散线  
AWG 28 to AWG 30  
最大截面积:  $0.089 \text{ mm}^2$   
最小截面积:  $0.050 \text{ mm}^2$   
绝缘层直径  $\text{Ø}$ 最小 0.50 mm  
 $\text{Ø}$ 最大 0.88 mm  
扁平电缆  
AWG 30 间距 0.635 mm

材料

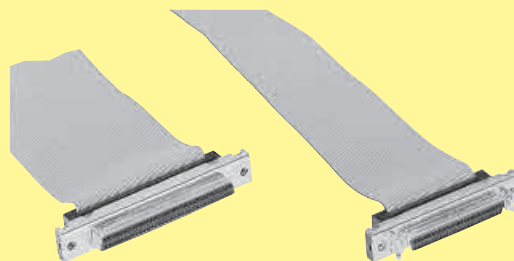
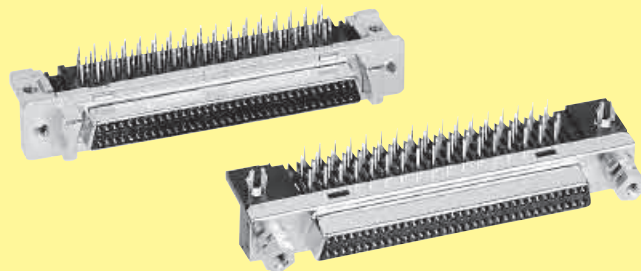
模制件 热塑性树脂  
玻璃纤维增强 UL 94-V0

针 铜合金

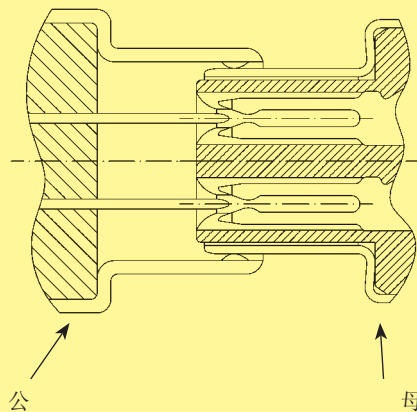
针表面

接触区域 根据性能等级有选择地镀金

金属壳 扎马克锌基压铸合金或模压钢, 镀镍



插针和插座式连接器  
刀形和叉形针结构



针数

# 20-68



直式母连接器

名称

针数

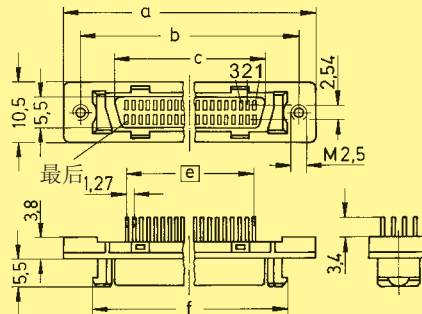
订货号

母连接器  
带焊接插针

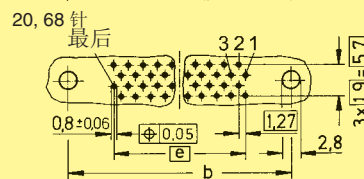
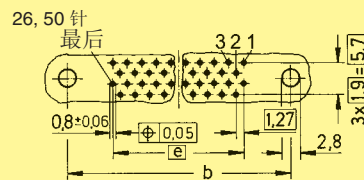
20	60 01 020 5102
26	60 01 026 5102
50	60 01 050 5102
68	60 01 068 5102

尺寸

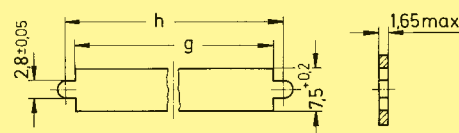
	a	b <sub>±0.1</sub>	c	e	f	g	h
20	33.40	27.43	15.60	9 x 1.27 = 11.43	23.24	23.70	27.45
26	37.21	31.24	19.41	12 x 1.27 = 15.24	27.05	27.50	31.25
50	52.45	46.48	34.65	24 x 1.27 = 30.48	42.29	42.80	46.50
68	63.88	57.91	46.08	33 x 1.27 = 41.91	53.72	54.20	57.90



底板钻孔



面板切割



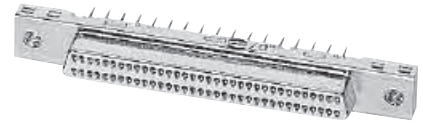
尺寸, 单位mm

har-mik

01  
05

针数

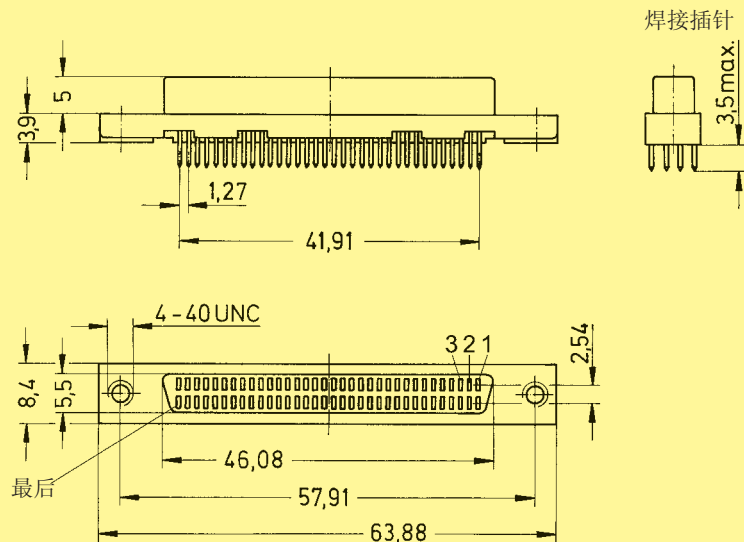
# 68



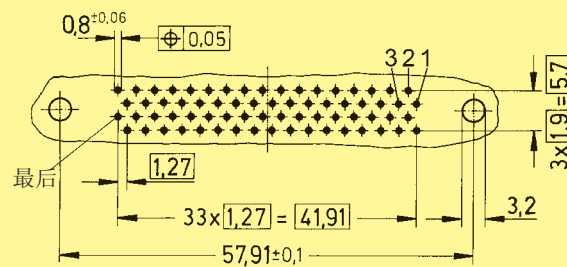
直式母连接器

名称	针数	订货号
母连接器 带直式焊接插针	68	60 02 068 5120

尺寸



底板钻孔  
(组件侧)

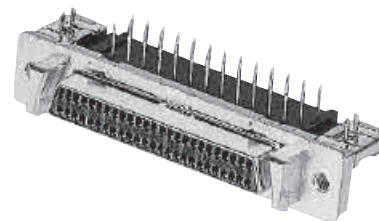


尺寸, 单位mm



针数

# 20-68



弯式母连接器

名称

针数

订货号

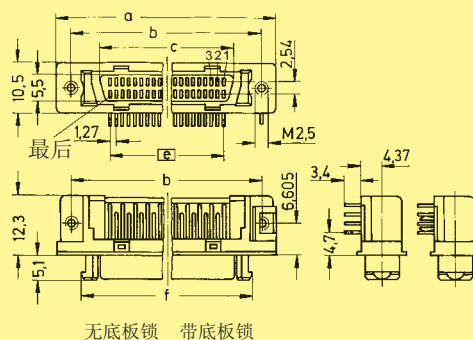
母连接器  
带弯式焊接插针

20	60 01 020 51 ...
26	60 01 026 51 ...
50	60 01 050 51 ...
68	60 01 068 51 ...

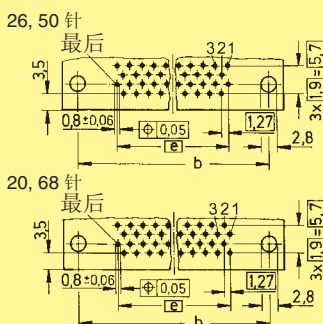
面板固定	底板固定	
M 2.5	M 2.5	32
M 2.5	底板锁	40

尺寸

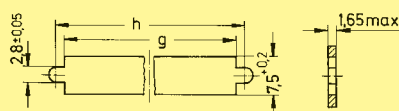
	a	b <sub>±0.1</sub>	c	e	f	g	h
20	33.40	27.40	15.60	9 x 1.27 = 11.43	23.24	23.70	27.45
26	37.21	31.24	19.41	12 x 1.27 = 15.24	27.05	27.50	31.25
50	52.45	46.45	34.65	24 x 1.27 = 30.48	42.29	42.80	46.50
68	63.88	57.88	46.08	33 x 1.27 = 41.91	53.72	54.20	57.90



底板钻孔



面板切割



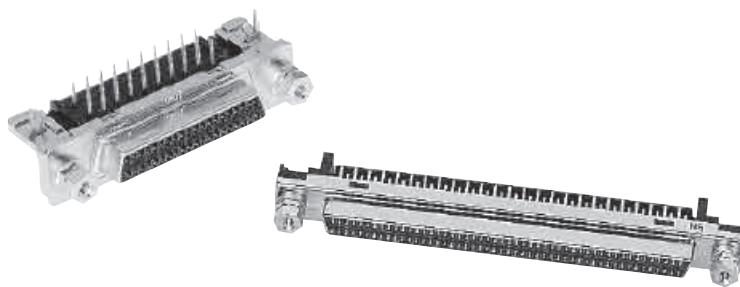
尺寸, 单位mm

har-mik

01  
07

针数

# 68-100



弯式母连接器

名称

针数

订货号

母连接器  
带弯式焊接插针

68  
100

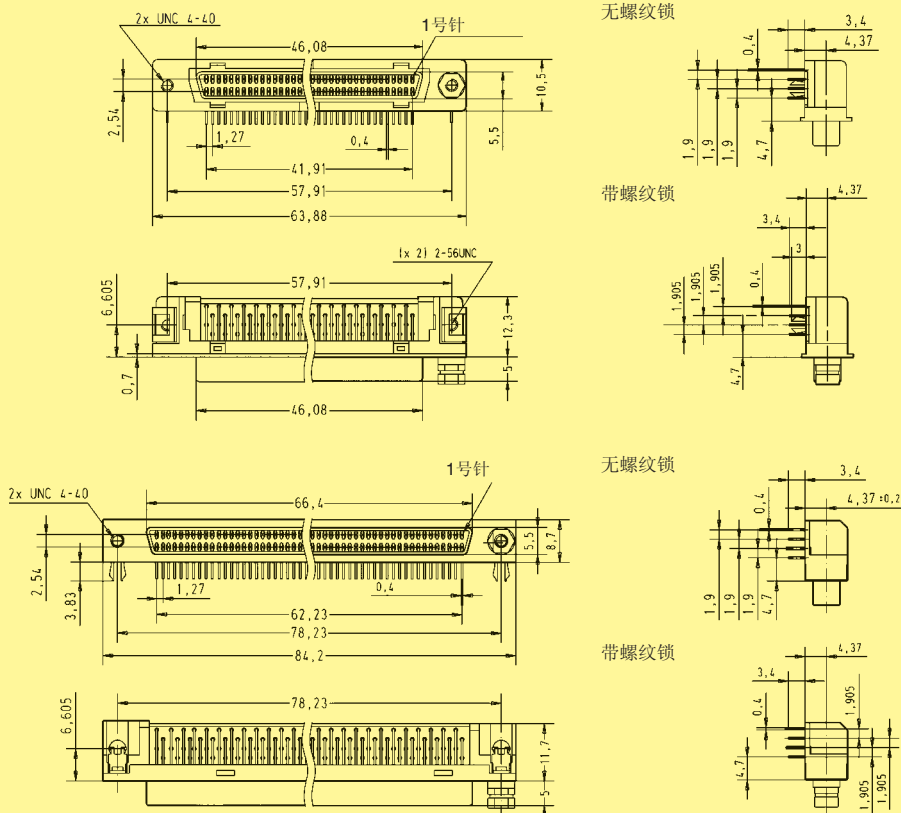
60 02 068 51 ...  
60 02 100 51 ...

带内螺纹锁  
无内螺纹锁

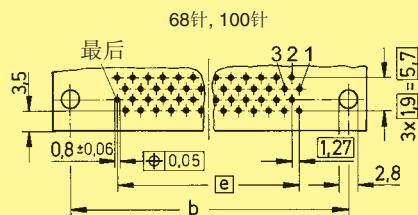
41  
50

尺寸

无螺纹锁 带螺纹锁

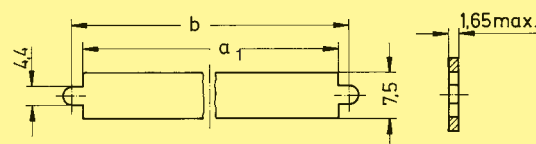


底板钻孔  
(组件侧)



	a <sub>1</sub>	b	e
68	54.22	57.91	33 x 1.27 = 41.91
100	74.53	78.23	49 x 1.27 = 62.23

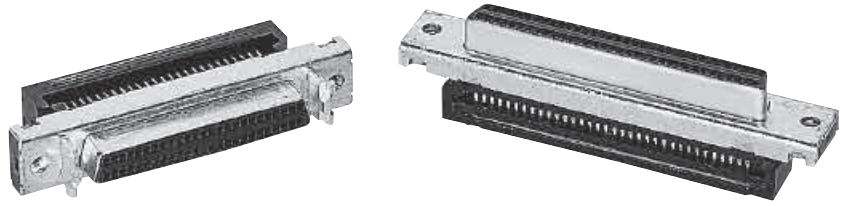
面板切割



尺寸, 单位mm

针数

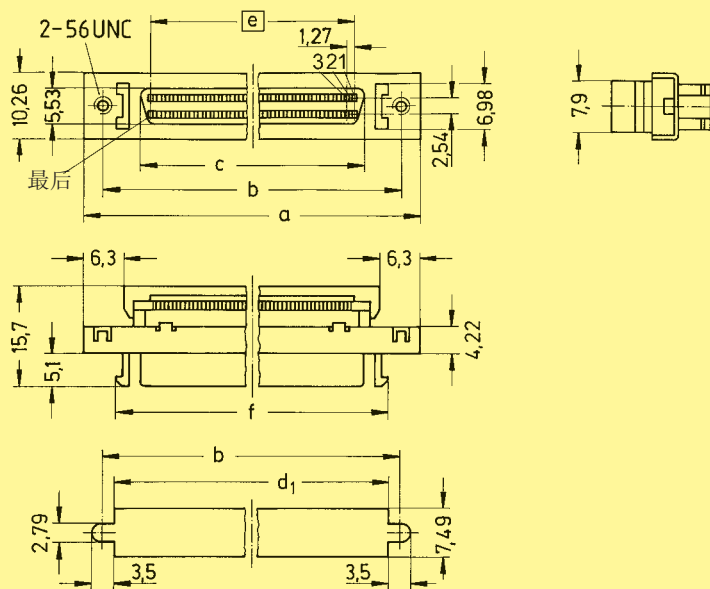
# 50-68



直式母连接器，用于IDC扁平电缆

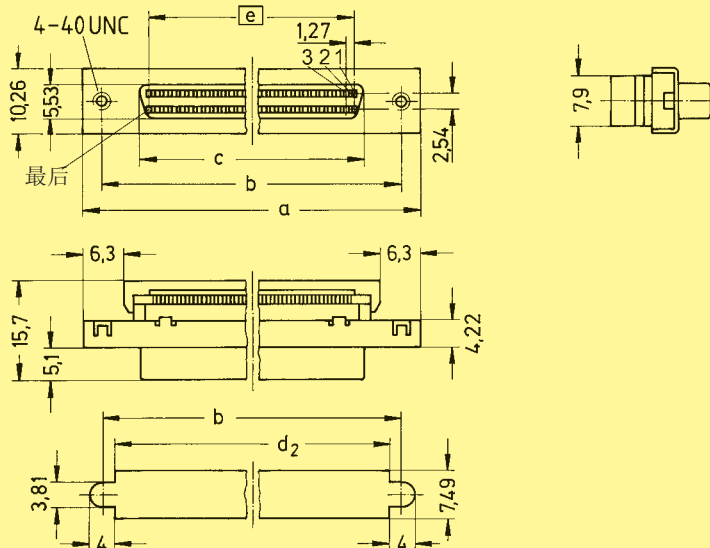
名称	针数	订货号	
母连接器 带绝缘层刺破连接 用于IDC扁平电缆间距0.635mm AWG30		带锁扣系统	带螺纹锁系统
	50	60 04 050 5343	60 04 050 5344
	68	60 04 068 5343	60 04 068 5344

连接器尺寸  
带锁扣系统



	a	b	c	d <sub>1</sub>	d <sub>2</sub>	e	f
50	52.45	46.48	34.70	42.80	42.30	30.48	42.30
68	63.88	57.91	46.13	54.23	53.72	41.91	53.72

连接器尺寸  
带螺纹锁系统



面板切割

尺寸，单位mm

工具参见第32章  
电缆参见第40章

针数

# 20-100



直式公连接器，用于IDC离散线

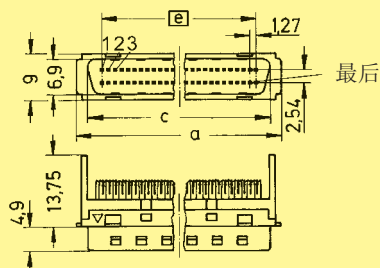
名称	针数	订货号
公连接器 带绝缘层刺破连接 用于离散线 AWG 28/30	20	60 03 020 52 ...
	26	60 03 026 52 ...
	50	60 03 050 52 ...
	68	60 03 068 52 ...
	100	60 03 100 52 ...
绝缘层直径(mm)		
$\varnothing = 0.50-0.65$	00	
$\varnothing = 0.65-0.80$	10	
$\varnothing = 0.80-0.88$	20	

### 可供尺寸

	订货号	$\varnothing$	20	26	50	68	100
公	60 03 ... 5200	0.50-0.65	●	●	●	●	
	60 03 ... 5210	0.65-0.80	●		●	●	●
	60 03 ... 5220	0.80-0.88	●	●	●		

● = 可供尺寸

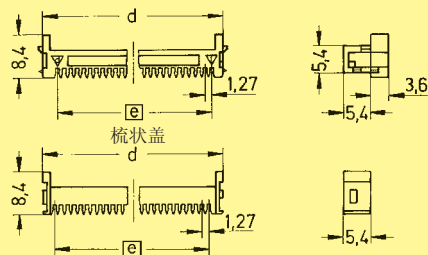
### 尺寸



	a	c	d	e
20	21.25	17.00	16.75	11.43
26	25.06	20.81	20.56	15.24
50	40.30	36.05	35.80	30.48
68	51.73	47.48	47.23	41.91
100	72.05	67.80	67.55	62.23

### 梳状盖

(随连接器提供)



尺寸，单位mm



要获得高质量的针表面, 需要具备专门技能和先进的技术设备。

HARTING开发的技术可保护自然资源, 从而改善地球环境。

针数 20, 26, 28, 36, 50, 68

间距 1.27 mm

工作电流 1 A

工作电压 240 V ~

测试电压  $U_{r.m.s.}$  750 V

通向电阻  $\leq 40 \text{ m}\Omega$

绝缘电阻  $\geq 10^3 \text{ M}\Omega$

温度范围  $-55 \text{ }^\circ\text{C} \dots + 105 \text{ }^\circ\text{C}$

电气连接

焊接插针 直式, 适用于最小直径  $\text{Ø } 0.74\text{mm}$  的印刷电路板孔  
 90°弯角, 适用于最小直径  $\text{Ø } 0.74\text{mm}$  的印刷电路板孔

绝缘层刺破 AWG 28 至 AWG 30  
 最大截面积:  $0.089 \text{ mm}^2$   
 最小截面积:  $0.050 \text{ mm}^2$   
 绝缘层直径  $\text{Ø}$  最小  $0.50 \text{ mm}$   
 $\text{Ø}$  最大  $0.65 \text{ mm}$

材料

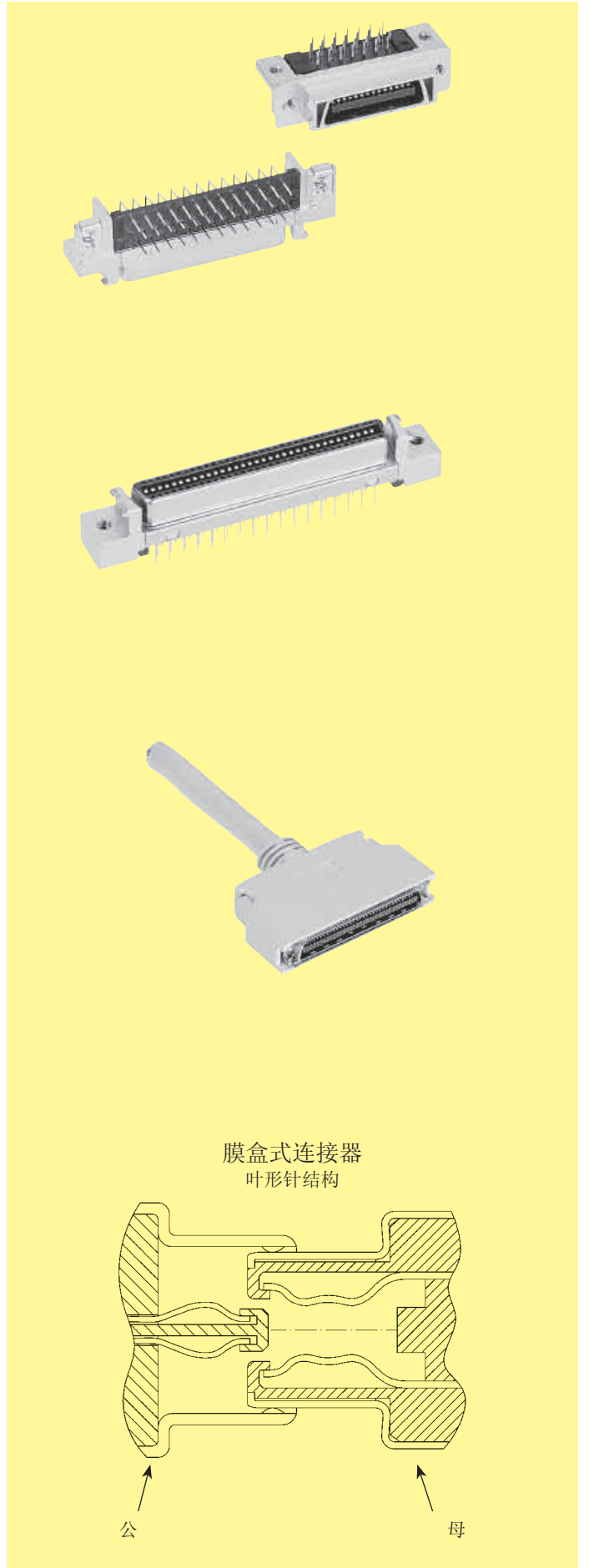
模制件 热塑性树脂  
 玻璃纤维增强 UL 94-V0

针 铜合金

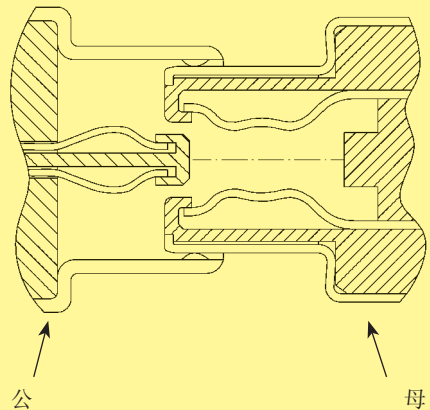
针表面

接触区域 根据性能等级有选择地镀金

金属壳 扎马克锌基压铸合金或模压钢, 镀镍

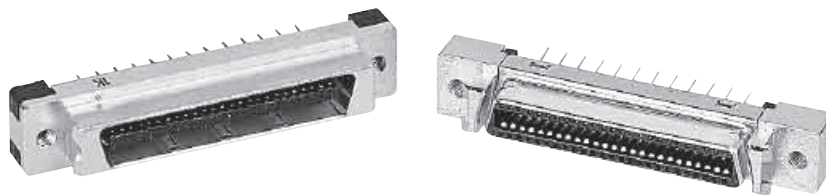


膜盒式连接器  
 叶形针结构



针数

# 26-68



直式公连接器和母连接器

名称

针数

订货号

公连接器和母连接器  
带直式焊接插针

公连接器

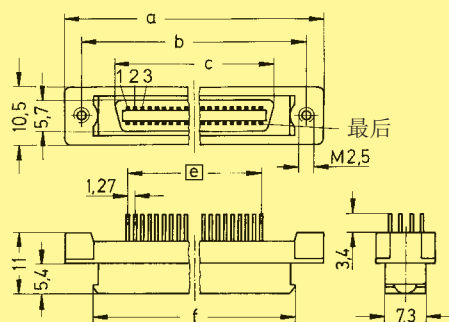
母连接器

26  
36  
50  
68

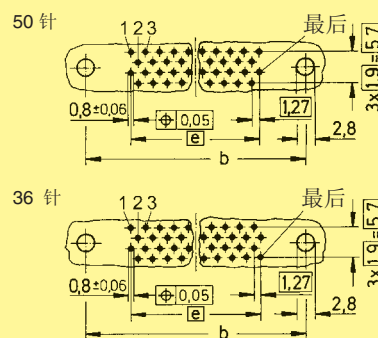
60 11 036 5202  
60 11 050 5202

60 11 026 5102  
60 11 036 5102  
60 11 050 5102  
60 11 068 5102

公连接器尺寸

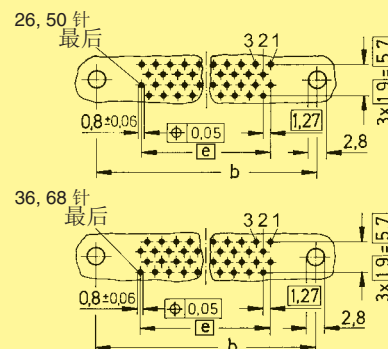
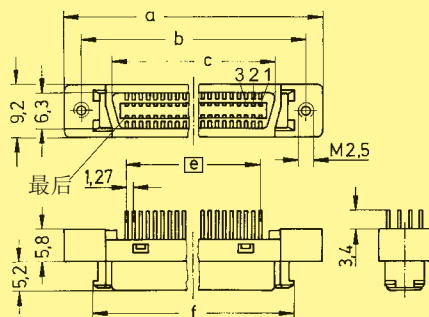


底板钻孔

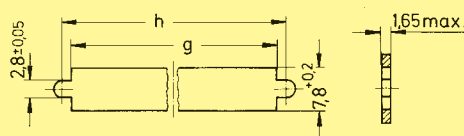


	a	b <sub>±0.1</sub>	c	e	f	g	h
26	37.16	31.26	20.26	12 x 1.27 = 15.24	27.11	27.50	31.25
36	43.51	37.61	26.61	17 x 1.27 = 21.59	33.46	33.90	37.60
50	52.40	46.50	35.50	24 x 1.27 = 30.48	42.35	42.80	46.50
68	63.83	57.93	46.93	33 x 1.27 = 41.91	53.78	54.20	57.90

母连接器尺寸



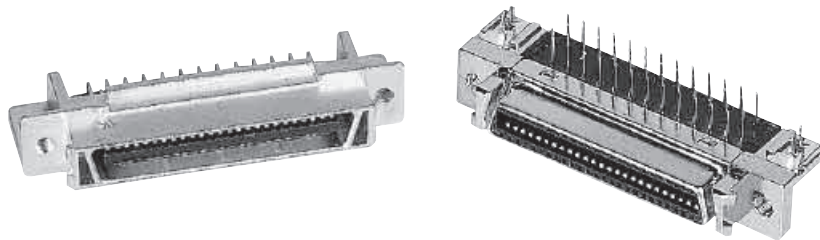
面板切割



尺寸, 单位mm

针数

# 20-68



弯式公连接器和母连接器

名称

针

订货号

公连接器和母连接器  
带弯式焊接插针

公连接器

母连接器

20  
26  
28  
36  
50  
68

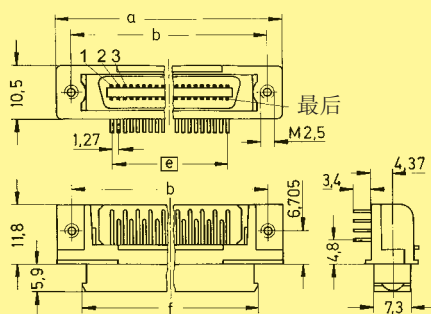
60 11 028 5232  
60 11 036 5232  
60 11 050 5232  
60 11 068 5232

60 11 020 51...  
60 11 026 51...  
60 11 036 51...  
60 11 050 51...  
60 11 068 51...

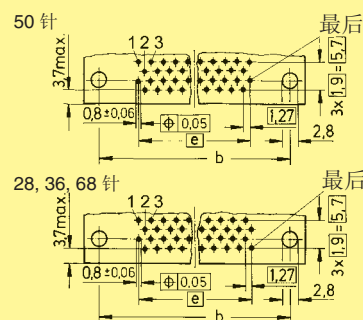
无底板锁  
带底板锁

32  
40

公连接器尺寸

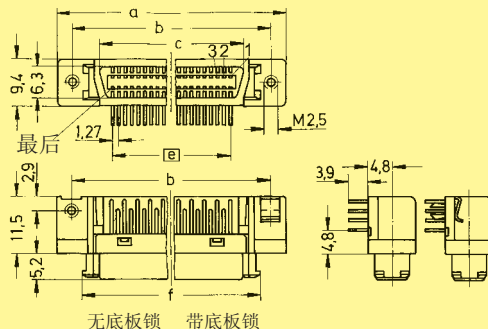


底板钻孔

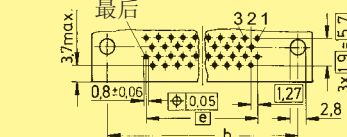


	a	b <sub>±0.1</sub>	c	e	f	g	h
20	33.40	27.40	16.45	9 x 1.27 = 11.43	23.30	23.70	27.45
26	37.16	31.26	20.26	12 x 1.27 = 15.24	27.11	27.50	31.25
28	38.48	32.48	-	13 x 1.27 = 16.51	28.38	28.80	32.50
36	43.56	37.56	26.61	17 x 1.27 = 21.59	33.46	33.90	37.60
50	52.45	46.45	35.50	24 x 1.27 = 30.48	42.35	42.80	46.50
68	63.88	57.88	46.93	33 x 1.27 = 41.91	53.78	54.20	57.90

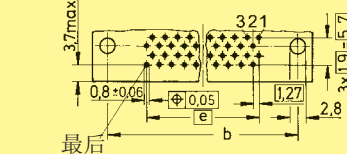
母连接器尺寸



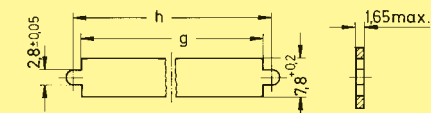
26, 50 针



20, 36, 68 针



面板切割



尺寸, 单位mm



针数

# 20-68



直式公连接器，用于IDC离散线

名称 针数 订货号

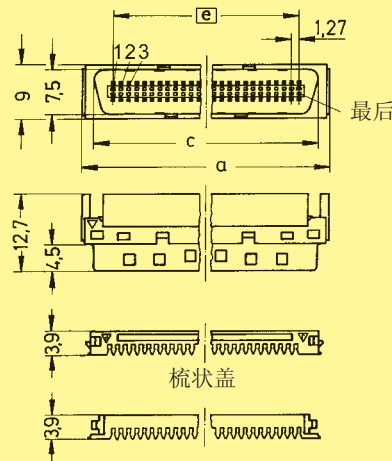
公连接器  
带绝缘层刺破连接  
用于离散线  
AWG 28/30

公连接器

绝缘层直径(mm)  
Ø = 0.50-0.65

20	60 13 020 5200
26	60 13 026 5200
36	60 13 036 5200
50	60 13 050 5200
68	60 13 068 5200

公连接器尺寸

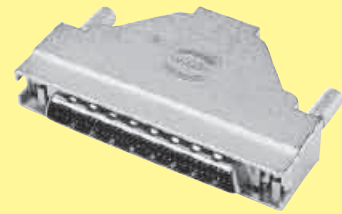
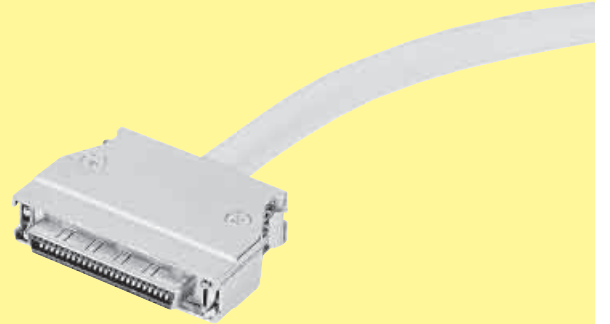


	a	c	e
20	21.24	17.55	11.43
26	25.05	21.36	15.24
36	31.40	27.71	21.59
50	40.29	36.60	30.48
68	51.72	48.03	41.91

尺寸，单位mm

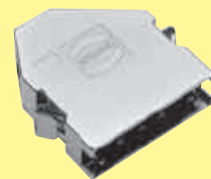
插针和插座式公连接器用护罩

针数	20, 26, 36, 50, 68, 100
表面	扎马克锌基压铸合金, 镀镍 热塑性树脂 镀镍, 钢插件

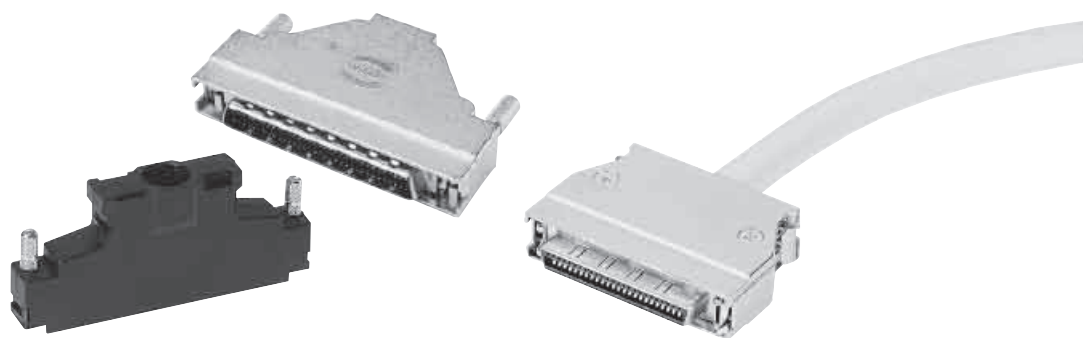


膜盒式公连接器用护罩

针数	20, 26, 36, 50, 68
表面	扎马克锌基压铸合金, 镀镍 热塑性树脂 镀镍, 钢插件



harmik



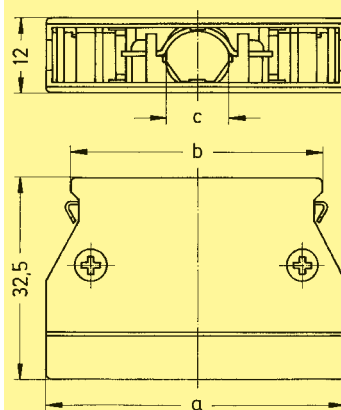
顶出线护罩

har-mik

名称 针数 订货号 比例图 尺寸, 单位mm

金属护罩  
大电缆进口

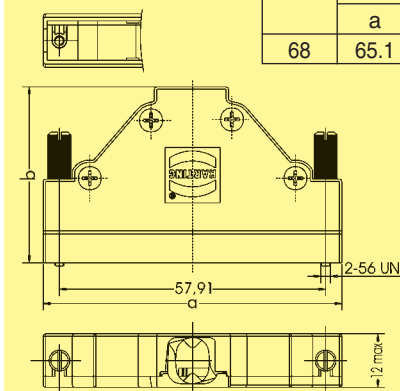
20	60 03 020 0255
26	60 03 026 0255
36	60 03 036 0255
50	60 03 050 0255
68	60 03 068 0255



	a	b	c
20	28.95	21.15	8.00 x 8.50
26	32.76	24.96	8.00 x 6.75
36	39.11	31.31	9.00 x 10.00
50	48.00	40.20	9.00 x 10.00
68	59.43	51.63	9.00 x 10.00

金属护罩  
顶部电缆进口

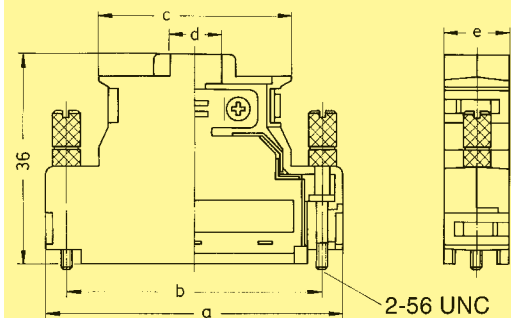
68	60 03 068 0145
----	----------------



	壳体尺寸		电缆尺寸	
	a	b	最小	最大
68	65.1	38.2	8.7	10.7

塑料护罩  
带内部屏蔽织网<sup>1)</sup>

50	60 03 050 0143
68	60 03 068 0143
100	60 03 100 0143



	a	b	c	d	e
50	54.00	46.48	35.00	10.50	12.00
68	65.41	57.91	38.40	14.00	12.00
100	85.73	78.23	42.00	13.00	12.00

若需其它尺寸, 请垂询。

<sup>1)</sup>温度范围: 55 °C ... + 60 °C

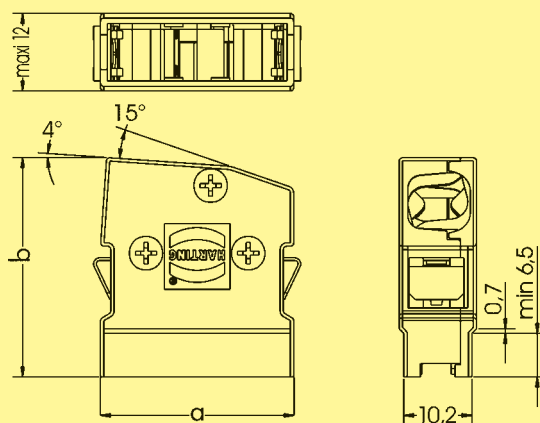


边出线护罩

名称 针数 订货号 比例图 尺寸, 单位mm

金属护罩  
电缆边出线

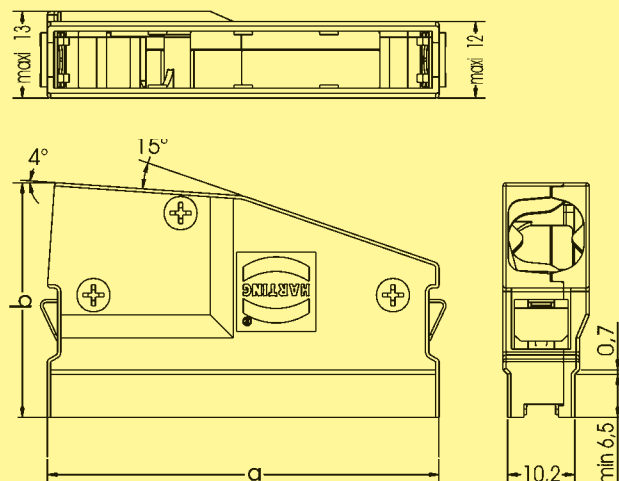
20	60 03 020 0555
26	60 03 026 0555
50	60 03 050 0555
68	60 03 068 0555



	外壳尺寸		电缆尺寸	
	a	b	最小	最大
20	29.0	32.9	6.2	8.0
26	32.8	32.9	6.5	8.5
50	48.0	35.6	8.3	10.3
68	59.4	35.6	8.7	10.7

大电缆边出线

68	60 03 068 0655
----	----------------



	外壳尺寸		电缆尺寸	
	a	b	最小	最大
68	59.4	35.6	10.0	12.0





内螺纹锁

名称	订货号	比例图	尺寸单位:mm
螺纹锁 螺纹: M 2.5 / 2-56 UNC 高度: 2.9 mm	60 01 000 9013		
螺纹锁 螺纹: 4-40 UNC / 4-40 UNC 高度: 3.99 mm	60 01 000 9018		
螺纹锁 螺纹: 4-40 UNC / 2-56 UNC 高度: 3.99 mm	60 01 000 9019		
螺纹锁 螺纹: 4-40 UNC / 2-56 UNC 高度: 5.5 mm	60 01 000 9020		
螺纹锁 螺纹: 4-40 UNC / 4-40 UNC 高度: 5.5 mm	60 01 000 9021		

## 实现经济可靠的连接

备有各种采用刀形和叉形接针的高密度机内连接器

可按以下国际标准和应用，选用不同数量的接针：

- 小型计算机系统接口  
SCSI-2  
SCSI-2 宽  
SCSI-3
- 内部总线使用间距0.635mm的扁平电缆通过“菊花链”连结进行扩展。  
即使使用聚四氟乙烯绝缘电缆，IDC接针的“4点”设计也可提供准确可靠的连接。

UL 认证

对于客户的特殊应用，我们可设计解决方案并制造产品来满足其要求。

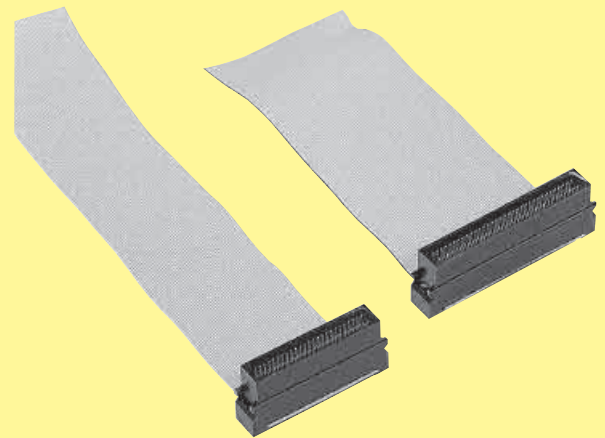
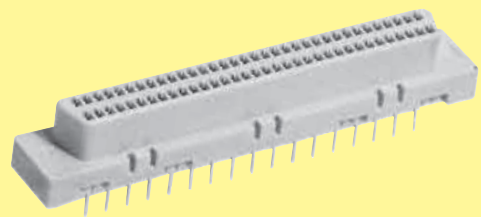
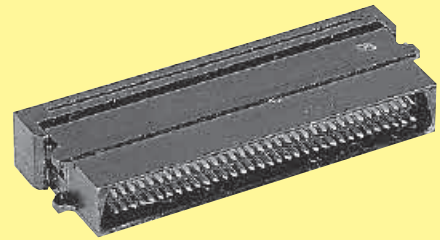
销售部门  
HARTING 组件



设计/开发、生产、安装和服务已取得  
EN ISO 9001认证



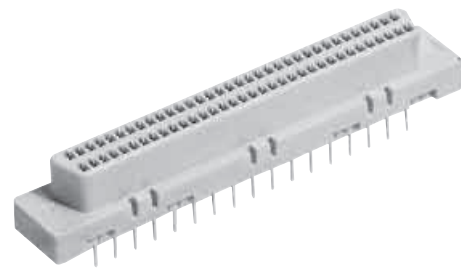
间距	1.27 mm
工作电流	
印刷电路板连接器	1 A
扁平电缆连接器	0.5 A
工作电压	
印刷电路板连接器	240 V ~
扁平电缆连接器	100 V ~
测试电压 $U_{r.m.s.}$	
印刷电路板连接器	750 V
扁平电缆连接器	500 V
通向电阻	$\leq 25 \text{ m}\Omega$
绝缘电阻	$\geq 10^3 \text{ M}\Omega$
温度范围	-55 °C ... + 105 °C
电气连接	
焊接插针	直式, 适用于最小直径 $\text{Ø } 0.74\text{mm}$ 的印刷电路板孔
绝缘层刺破	扁平电缆 AWG 30 间距 0.635 mm
材料	
模制件	热塑性树脂 玻璃纤维增强 UL 94-V0
针 印刷电路板连接器 扁平电缆连接器	铜合金 镍
针表面	
接触区域	根据性能等级有选择地镀金





针数

68



直式母连接器

hartmik

名称

针数

订货号

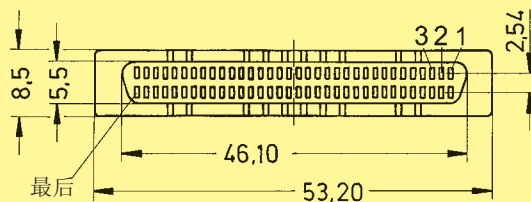
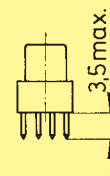
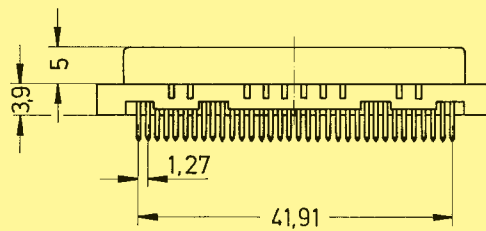
母连接器  
带直式焊接插针

68

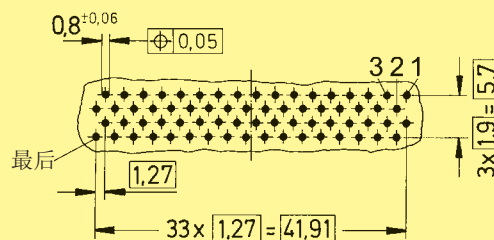
60 05 068 5100

尺寸

焊接插针



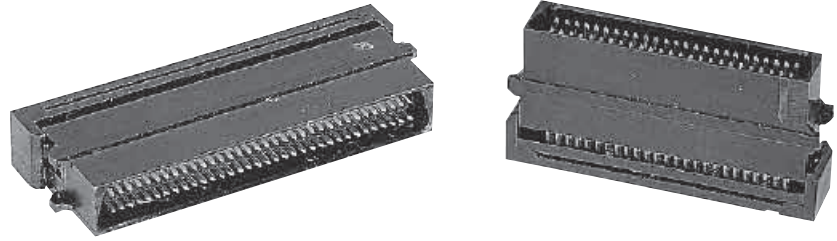
底板钻孔  
(组件侧)



尺寸, 单位mm

针数

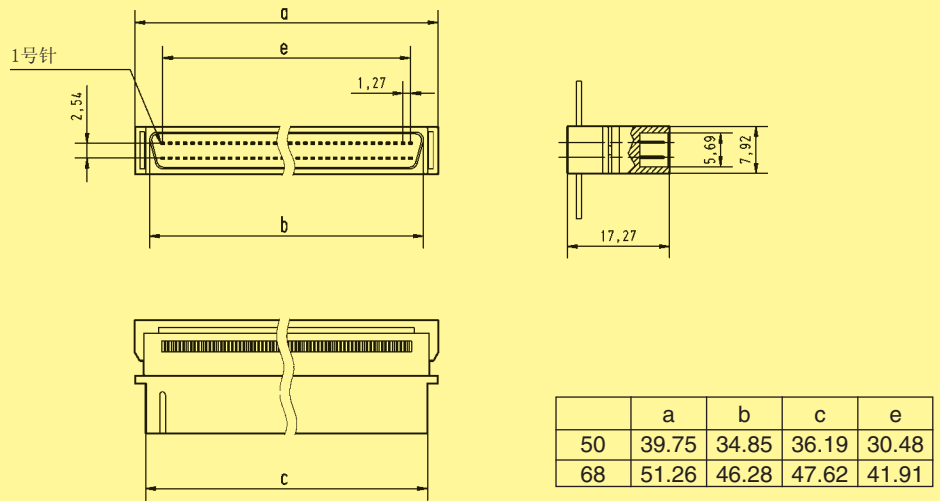
# 50-68



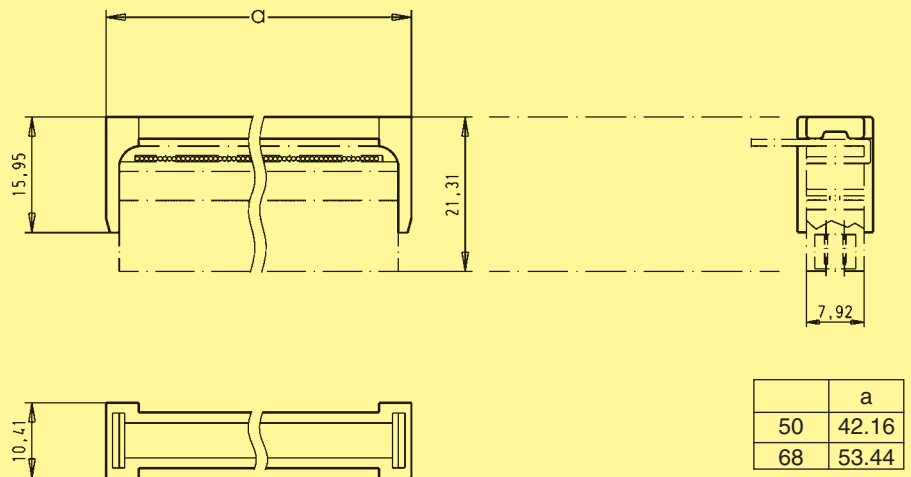
直式公连接器，用于IDC扁平电缆

名称	针	公连接器	拉力卸载规格
公连接器 带绝缘层刺破连接 用于IDC扁平电缆间距0.635 mm AWG 30 拉力卸载规格另外订购	50 68	60 06 050 5440 60 06 068 5440	60 06 050 9001 60 06 068 9001

## 尺寸










## 拉力卸载规格



尺寸，单位mm

## D-Sub – 标准微型D连接器

页次

焊接连接器技术参数 .....		02.02
带直式焊接插针型 .....		02.04
弯式焊接连接器安装说明 .....		02.08
原始型 .....		02.10
安装高度 7.3 mm 9-37 路 8.7 mm 50 路		
标准型 .....		02.12
安装高度 7.3 mm 9-37 路 8.7 mm 50 路		
薄型 .....		02.18
安装高度 3.6 mm 9-37 路 6.2 mm 50 路		
美国规格型 .....		02.22
安装高度 6.3 mm 9-37 路		
安装说明 .....		02.24
电缆连接器技术参数 .....		02.26
带绕线柱型 .....		02.27
带压接端子/压接针型 .....		02.28
带绝缘层刺破连接型 .....		02.34
带焊杯型 .....		02.36

针数	9, 15, 25, 37, 50 UL认证
工作电流 参见载流容量曲线 车削针 冲压针	最大7.5 A. 最大6.5 A.
测试电压 $U_{r.m.s.}$	1 kV
电气间隙和爬电距离	$\geq 1.0$ mm
通向电阻 绝缘电阻	$\leq 10$ m $\Omega$ $\geq 10^{10}$ $\Omega$
温度范围 温度上限包括本地环境温度以及接针在负载下的加热效应。	-55 °C ... + 125 °C
电气连接	a) $\varnothing 0.6$ mm焊接插针适用于 $\varnothing 0.8/1$ mm的印刷电路板孔 b) $\varnothing 0.6$ mm 90°弯角焊接插针 适用于 $\varnothing 1$ mm的印刷电路 板孔
材料 模制件和护罩	热塑性树脂, 玻璃纤维增强 (PBTP) UL 94-V0
针	铜合金
针表面 接触区域	按性能等级有选择地镀金 <sup>1)</sup>
金属壳	镀钢
插入力和拔出力 印刷电路板上的连接器。 直式焊接, 带卡夹 - 每个连接器最大插入力: - 每个连接器最小拔出力:	60 N 10 N
插拔力	9 路 $\leq 30$ N 15 路 $\leq 50$ N 25 路 $\leq 83$ N 37 路 $\leq 123$ N 50 路 $\leq 167$ N

### 载流容量

载流容量受插件和接针（包括端子）材料最大温度的限制。当所有接针同时接通电源，且在不超过最大温度的情况下，电流容量曲线对连接器中受到连续非间断电流负载的接针有效。

控制和测试步骤按照DIN IEC 60512。

例如：25 路 连接器  
①车削针  
②冲压针

### 针布置 连接侧视图

M = 公连接器  
F = 母连接器

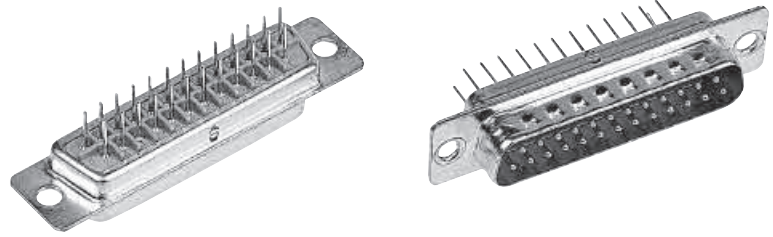
### 插拔条件按照DIN 41 652

<sup>1)</sup> 性能等级 3, 插拔次数50, 无气体测试  
性能等级 2 按照CECC 75301-802, 插拔次数250, 4天4种混合气体测试-IEC 60512  
性能等级 1 按照CECC 75301-802, 插拔次数500, 10天4种混合气体测试-IEC 60512  
销售及技术支持: QQ:289241499 微信: 13913977476 更多<http://www.hartingconnectors.com>



针数

# 9-50

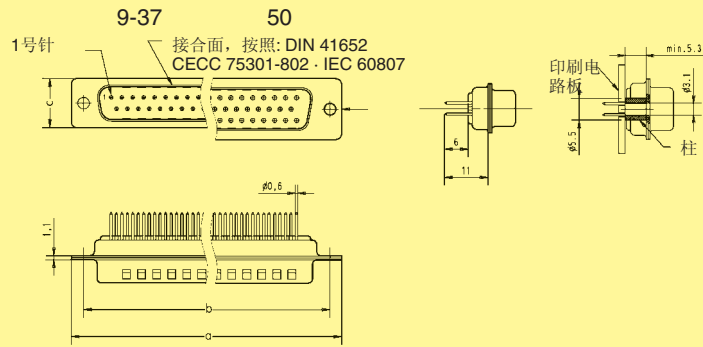


直式车削焊接插针

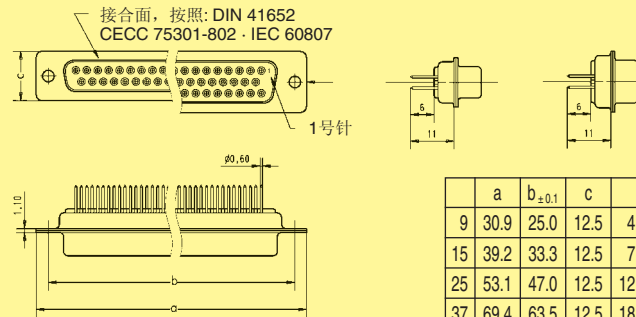
D-Sub - S

名称	针数	性能等级	
性能等级 解释参见页次 02.02 其它性能等级请垂询		性能等级 <b>3</b>	性能等级 <b>2</b>
公连接器 带凹孔金属壳	9 15 25 37 50	09 67 009 5654 09 67 015 5654 09 67 025 5654 09 67 037 5654 09 67 050 5654 <sup>1)</sup>	09 67 009 5655 09 67 015 5655 09 67 025 5655 09 67 037 5655 09 67 050 5655 <sup>1)</sup>
母连接器 金属壳	9 15 25 37 50	09 67 009 4754 09 67 015 4754 09 67 025 4754 09 67 037 4754 09 67 050 4754 <sup>1)</sup>	09 67 009 4755 09 67 015 4755 09 67 025 4755 09 67 037 4755 09 67 050 4755 <sup>1)</sup>

公连接器

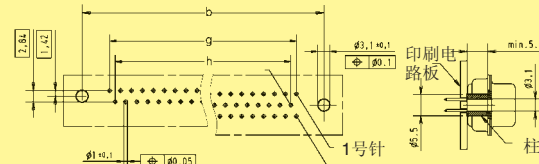


母连接器



	a	b <sub>±0.1</sub>	c	g	h
9	30.9	25.0	12.5	4 x $\frac{2.74}{10.96}$	3 x $\frac{2.74}{8.22}$
15	39.2	33.3	12.5	7 x $\frac{2.74}{19.18}$	6 x $\frac{2.74}{16.44}$
25	53.1	47.0	12.5	12 x $\frac{2.76}{33.12}$	11 x $\frac{2.76}{30.36}$
37	69.4	63.5	12.5	18 x $\frac{2.76}{49.68}$	17 x $\frac{2.76}{46.92}$
50	67.0	61.1	15.4	16 x $\frac{2.76}{44.16}$	15 x $\frac{2.76}{41.40}$

底板钻孔



尺寸, 单位mm

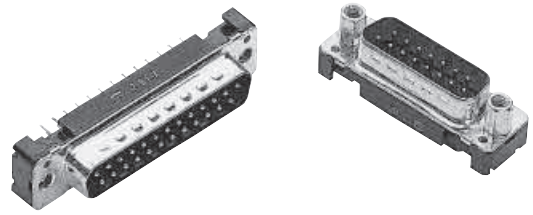
02-04

1) 一般无库存

插拔条件参见页次 02.02

针数

# 9-50



直式车削焊接插针，无接地针

名称	针数	性能等级		订货号
性能等级 解释参见页次 02.02 其它性能等级请垂询		性能等级 <b>3</b>	性能等级 <b>2</b>	
公连接器 带凹孔金属壳				
	9	09 66 121 770 .	09 66 121 670 .	
	15	09 66 221 770 .	09 66 221 670 .	
	25	09 66 321 770 .	09 66 321 670 .	
	37	09 66 421 770 .	09 66 421 670 .	
	50	09 66 521 770 .	09 66 521 670 .	
插入法兰螺纹或 配合内螺纹锁的数字				
M3 ▶ 1 4-40 UNC ▶ 2 配合螺纹锁 4-40 UNC ▶ 3				

公连接器

9-37      50

接合面，按照: DIN 41652  
CECC 75301-802 · IEC 60807

	a	b <sub>±0.1</sub>	c	g	h
9	30.9	25.0	12.9	4 x [2.74] = 10.96	3 x [2.74] = 8.22
15	39.2	33.3	12.9	7 x [2.74] = 19.18	6 x [2.74] = 16.44
25	53.1	47.0	12.9	12 x [2.76] = 33.12	11 x [2.76] = 30.36
37	69.4	63.5	12.9	18 x [2.76] = 49.68	17 x [2.76] = 46.92
50	67.0	61.1	15.7	16 x [2.76] = 44.16	15 x [2.76] = 41.40

凹孔

底板钻孔

M3 或 4-40 UNC      配合螺纹锁 4-40 UNC

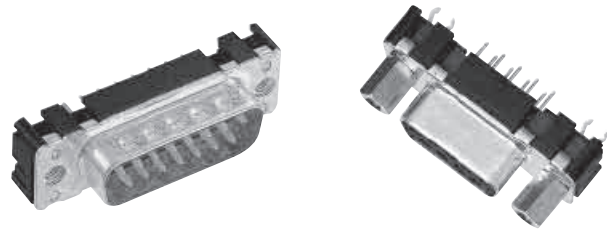
尺寸，单位mm

底板钻孔

插拔条件参见页次 02.02

针数

# 9-37



直式模压焊接插针，带/无接地底板锁

D-Sub - S

名称	针数	性能等级		性能等级	
		3		2	
性能等级 解释参见页次 02.02 其它性能等级请垂询					
公连接器 带凹孔金属壳					
无接地底板锁	9	09 65 121 770 .		09 65 121 670 .	
	15	09 65 221 770 .		09 65 221 670 .	
	25	09 65 321 770 .		09 65 321 670 .	
	37	09 65 421 770 .		09 65 421 670 .	
带接地底板锁	9	09 65 161 771 .		09 65 161 671 .	
	15	09 65 261 771 .		09 65 261 671 .	
	25	09 65 361 771 .		09 65 361 671 .	
	37	09 65 461 771 .		09 65 461 671 .	
母连接器 金属壳					
无接地底板锁	9	09 66 111 750 .		09 66 111 650 .	
	15	09 66 211 750 .		09 66 211 650 .	
	25	09 66 311 750 .		09 66 311 650 .	
	37	09 66 411 750 .		09 66 411 650 .	
	50	09 66 511 750 .		09 66 511 650 .	
带接地底板锁	9	09 66 151 751 .		09 66 151 651 .	
	15	09 66 251 751 .		09 66 251 651 .	
	25	09 66 351 751 .		09 66 351 651 .	
	37	09 66 451 751 .		09 66 451 651 .	
插入法兰螺纹或 配合内螺纹锁的数字					
M3 ▶ 1					
4-40 UNC ▶ 2					
配合螺纹锁 4-40 UNC ▶ 3 <sup>1)</sup>					

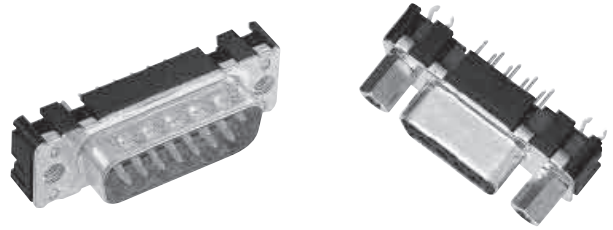
02  
06

<sup>1)</sup> 性能等级3的配合螺纹锁4-40UNC一般无库存  
连接器尺寸参见页次02.07。 插拔条件参见页次 02.02。



针数

# 9-37



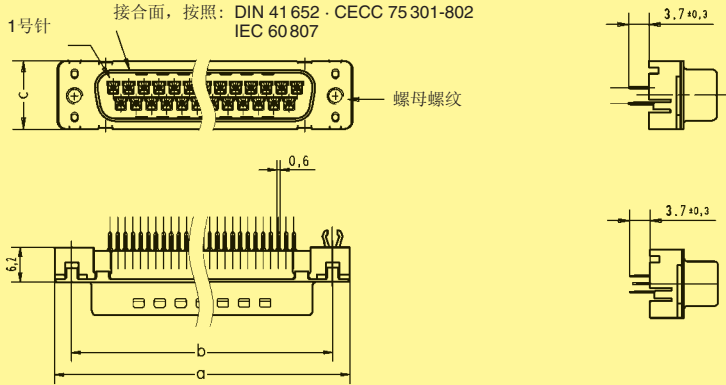
直式模压焊接插针，带/无接地底板锁

名称

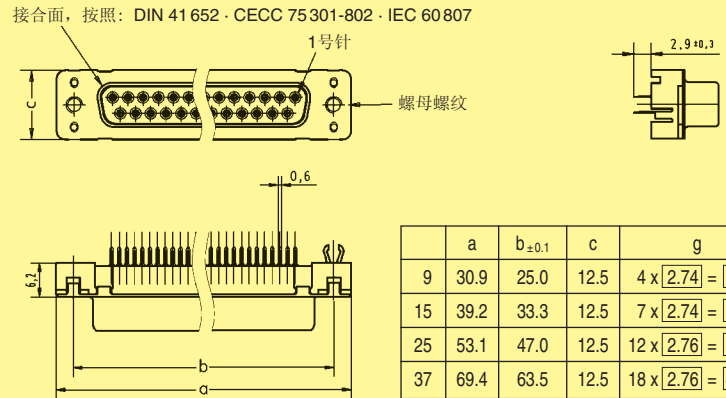
比例图

尺寸，单位mm

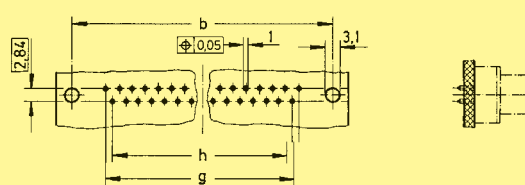
公连接器  
9-37 针



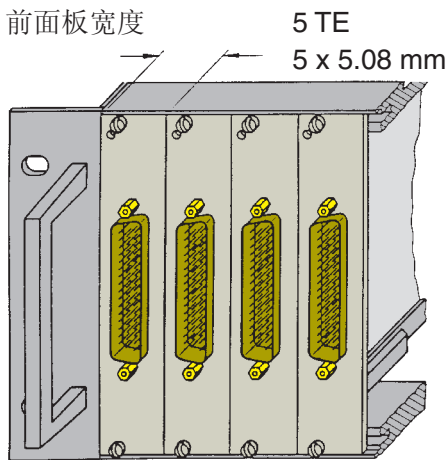
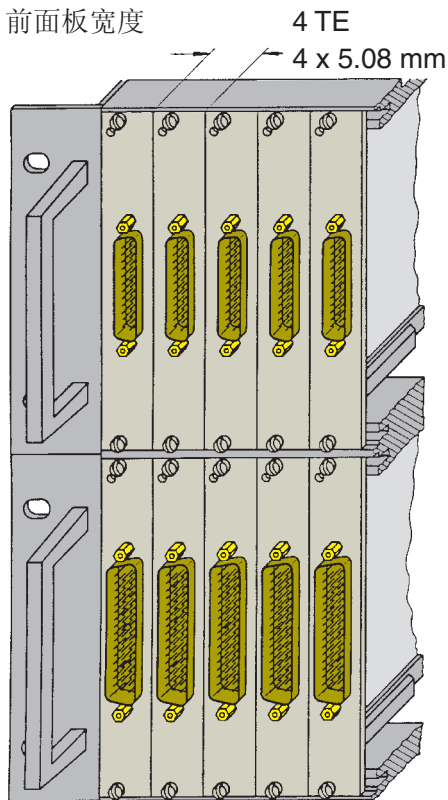
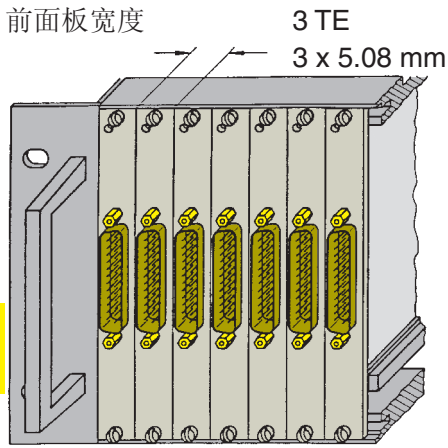
母连接器  
9-37 针



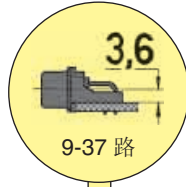
底板钻孔  
9-37 针



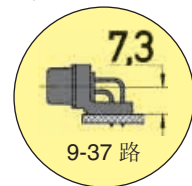
D-Sub - S



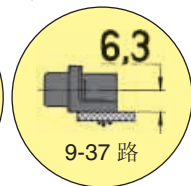
薄型  
页次 02.18 - 02.21



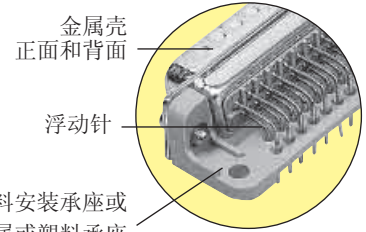
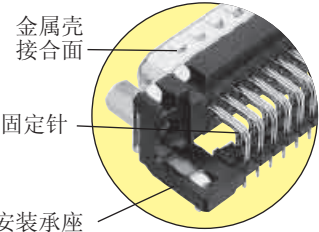
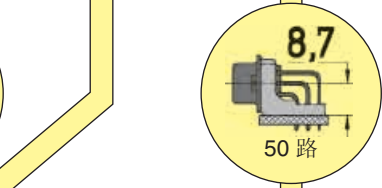
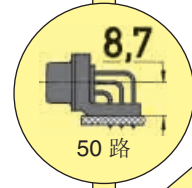
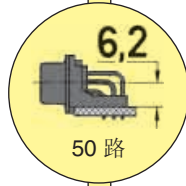
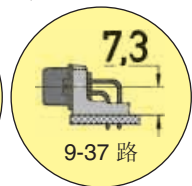
标准型  
页次 02.12 - 02.17



美国规格型  
页次 02.22 - 02.23



原始型  
页次 02.10 - 02.11



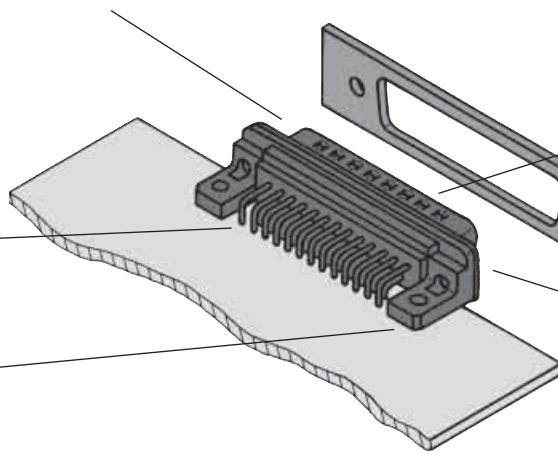
优点

全面保护型金属壳

- 极化
- 针保护
- 电镀壳
- 带凹孔公连接器

增加焊接性的  
电镀终端

接地针固定在  
金属壳上



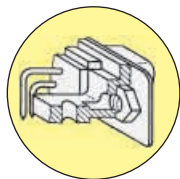
接针表面加工至不同性能等级

面板

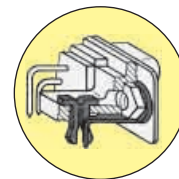
法兰区内可使用不同金属螺纹

- M3
- 4-40 UNC
- 配合内螺纹4-40 UNC
- 最大扭矩 ≤ 0.8 Nm

集成塑料安装承座



安装承座



带卡入夹和接地针  
的安装承座

高度

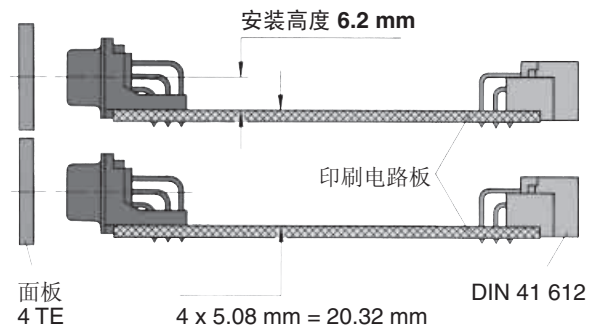
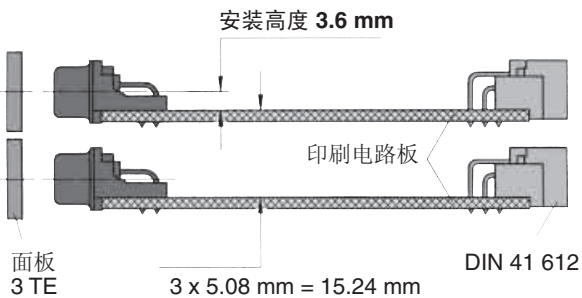
薄型

此类连接器安装高度低，适用于与DIN 41 612类型相同的印刷电路板，在使用符合DIN 41 494的卡式

框时不会产生封装密度损失。

安装高度为3.6 mm的9-37路连接器可安装至宽度为3 TE (15.24 mm)的前面板上。

安装高度为6.2 mm的50路连接器可安装至宽度4 TE (20.32 mm)的前面板上。



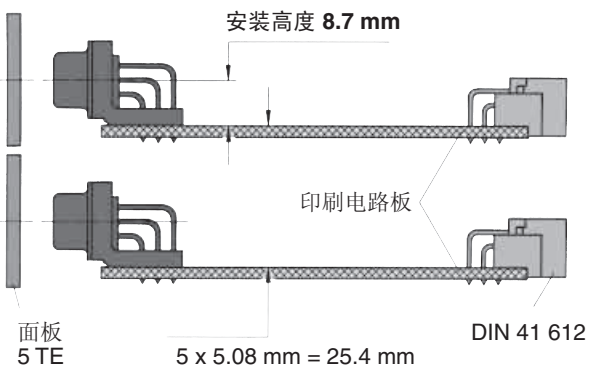
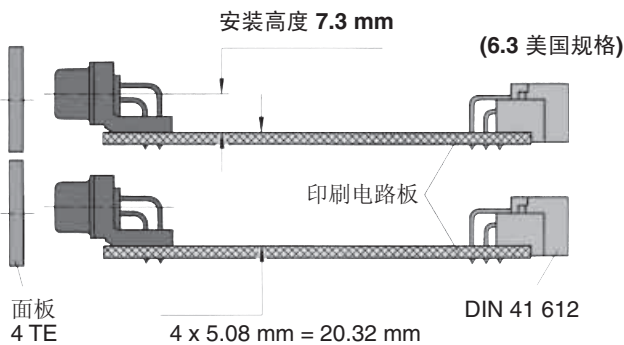
标准型

原始型

美国规格

安装高度为7.3 mm的9-37路连接器可安装至宽度为4 TE (20.32 mm)的前面板上。

安装高度为8.7 mm的50路连接器可安装至宽度为5 TE (25.4 mm)的前面板上。



针数

# 9-50



原始型

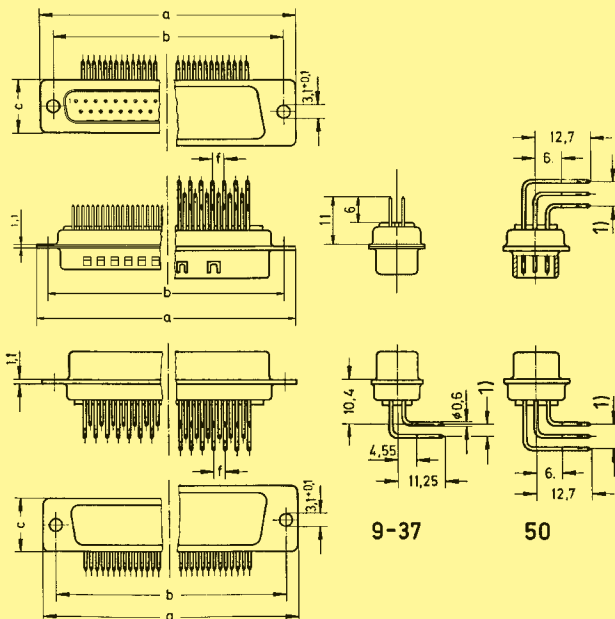
弯式车削焊接插针，无固定承座

D-Sub - S

名称	针数	性能等级	
		3	2
性能等级 解释参见页次 02.02 其它性能等级请垂询			
公连接器 带凹孔金属壳		间距 2.84 mm	间距 2.84 mm
	9	09 67 009 5663	09 67 009 5664
	15	09 67 015 5663	09 67 015 5664
	25	09 67 025 5663	09 67 025 5664
	37	09 67 037 5663	09 67 037 5664
	50	09 67 050 5663	09 67 050 5664 <sup>2)</sup>
		间距 2.54 mm	间距 2.54 mm
	9	09 67 009 5657 <sup>2)</sup>	09 67 009 5658 <sup>2)</sup>
	15	09 67 015 5657 <sup>2)</sup>	09 67 015 5658 <sup>2)</sup>
	25	09 67 025 5657 <sup>2)</sup>	09 67 025 5658 <sup>2)</sup>
37	09 67 037 5657 <sup>2)</sup>	09 67 037 5658 <sup>2)</sup>	
50	09 67 050 5657 <sup>2)</sup>	09 67 050 5658 <sup>2)</sup>	
母连接器 金属壳		间距 2.84 mm	间距 2.84 mm
	9	09 67 009 4763	09 67 009 4764
	15	09 67 015 4763	09 67 015 4764
	25	09 67 025 4763	09 67 025 4764
	37	09 67 037 4763	09 67 037 4764
	50	09 67 050 4763	09 67 050 4764 <sup>2)</sup>
		间距 2.54 mm	间距 2.54 mm
	9	09 67 009 4757 <sup>2)</sup>	09 67 009 4758 <sup>2)</sup>
	15	09 67 015 4757 <sup>2)</sup>	09 67 015 4758 <sup>2)</sup>
	25	09 67 025 4757 <sup>2)</sup>	09 67 025 4758 <sup>2)</sup>
37	09 67 037 4757 <sup>2)</sup>	09 67 037 4758 <sup>2)</sup>	
50	09 67 050 4757 <sup>2)</sup>	09 67 050 4758 <sup>2)</sup>	

公连接器

9-37 50



	a	b±0.1	c	f
9	30.9	25.0	12.5	2.74
15	39.2	33.3	12.5	2.74
25	53.1	47.0	12.5	2.76
37	69.4	63.5	12.5	2.76
50	67.0	61.1	15.4	2.76

母连接器

尺寸, 单位mm

1) 适用于列间距2.54/2.84 mm  
2) 一般无库存

插拔条件参见页次02.02  
附件参见页次 02.11  
底板钻孔参见页次02.11

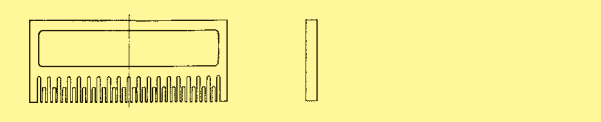


用于弯式车削焊接插针的附件

名称	针数	订货号	比例图	尺寸单位:mm
----	----	-----	-----	---------

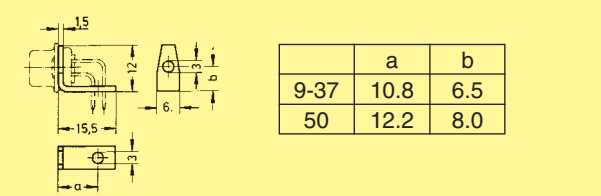
**安装梳**  
用于浮动弯式焊接插针对准

9-50  
09 99 000 0097



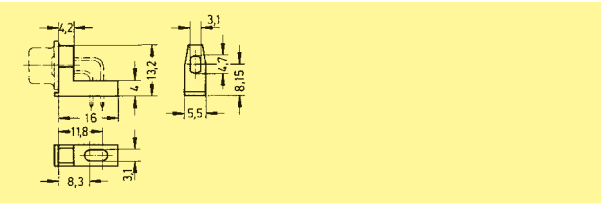
**固定承座**  
金属承座

9-37  
09 67 000 9910<sup>1)</sup>  
50  
09 67 000 9911<sup>1)</sup>

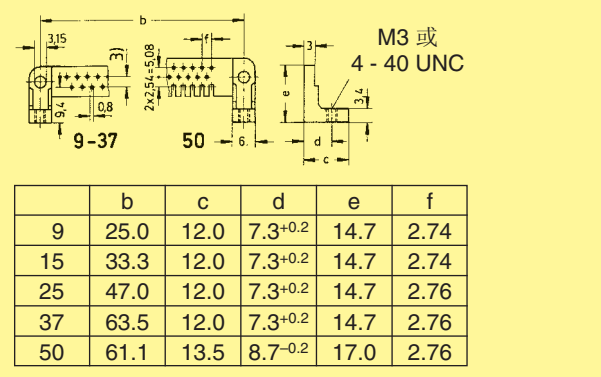


塑料承座

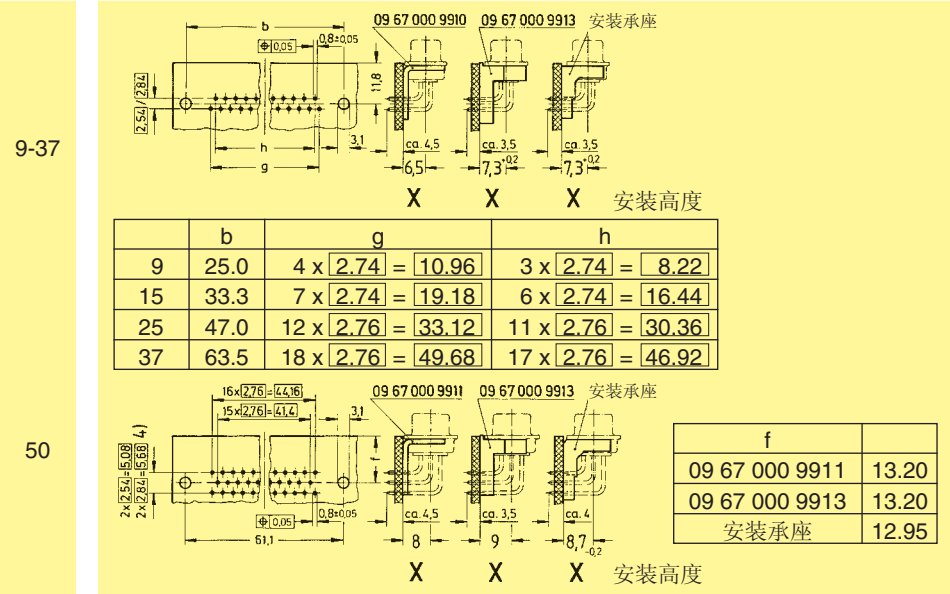
9-50  
09 67 000 9913<sup>1)</sup>



**安装承座**  
用于列间距 2.54/2.84 mm  
螺纹法兰 M3  
9  
15  
25  
37  
50  
09 67 000 9935  
09 67 000 9997  
09 67 000 9998  
09 67 000 9938  
09 67 000 9939<sup>2)</sup>  
螺纹法兰 4-40 UNC  
9  
15  
25  
37  
50  
09 67 000 9987  
09 67 000 9988  
09 67 000 9989  
09 67 000 9990  
09 67 000 9991<sup>2)</sup>



**底板钻孔**  
弯式焊接插针  
安装高度



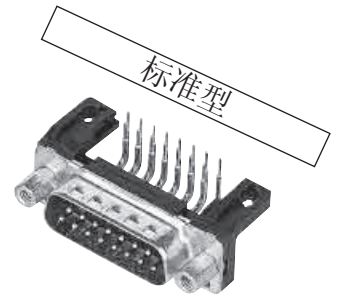
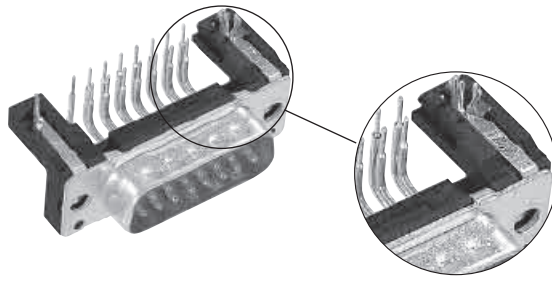
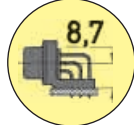
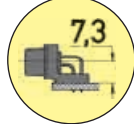
1) 每个连接器订购2个  
2) 仅限于列间距2.54 mm

3) 适用于列间距2.54/2.84 mm  
4) 不带安装承座

针数

安装高度

9-37  
50



弯式车削焊接插针，带/无卡入夹和接地底板锁

D-Sub - S

名称

针数

订货号

性能等级  
解释参见页次 02.02  
其它性能等级请垂询



性能等级  
3

性能等级  
2

公连接器  
带凹孔金属壳

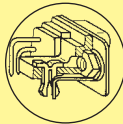
间距 2.84 mm

间距 2.84 mm

带卡入夹  
和接地底板锁

9 09 66 163 781 .  
15 09 66 263 781 .  
25 09 66 363 781 .  
37 09 66 463 781 .  
50 09 66 563 781 .

09 66 163 681 .  
09 66 263 681 .  
09 66 363 681 .  
09 66 463 681 .  
09 66 563 681 .



按客户要求  
提供

间距 2.54 mm

间距 2.54 mm

9 09 66 162 781 .  
15 09 66 262 781 .  
25 09 66 362 781 .  
37 09 66 462 781 .  
50 09 66 562 781 .

09 66 162 681 .  
09 66 262 681 .  
09 66 362 681 .  
09 66 462 681 .  
09 66 562 681 .

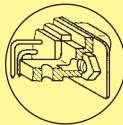
无卡入夹  
和接地底板锁

间距 2.84 mm

间距 2.84 mm

9 09 66 123 780 .  
15 09 66 223 780 .  
25 09 66 323 780 .  
37 09 66 423 780 .  
50 09 66 523 780 .

09 66 123 680 .  
09 66 223 680 .  
09 66 323 680 .  
09 66 423 680 .  
09 66 523 680 .



按客户要求  
提供

间距 2.54 mm

间距 2.54 mm

9 09 66 122 780 .  
15 09 66 222 780 .  
25 09 66 322 780 .  
37 09 66 422 780 .  
50 09 66 522 780 .

09 66 122 680 .  
09 66 222 680 .  
09 66 322 680 .  
09 66 422 680 .  
09 66 522 680 .

插入法兰螺纹或  
配合内螺纹锁的数字

M3 ▶ 1

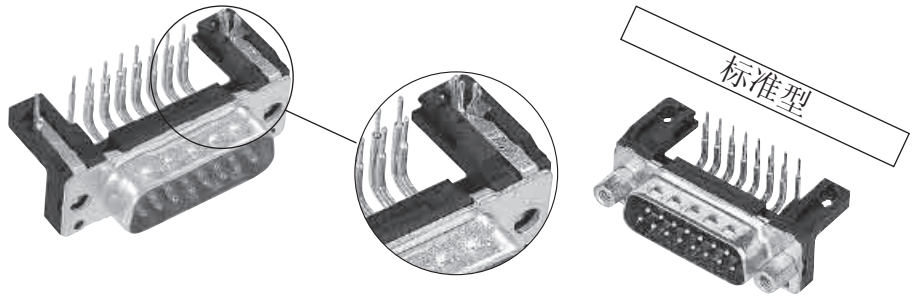
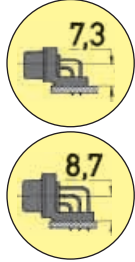
4-40 UNC ▶ 2

配合螺纹锁 4-40 UNC ▶ 3

针数

9-37  
50

安装高度



弯式车削焊接插针，带/无卡入夹和接地底板锁

名称

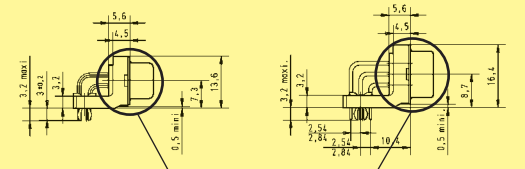
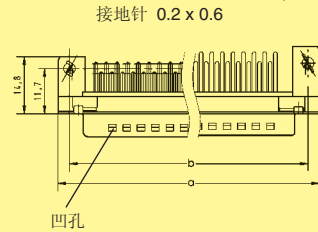
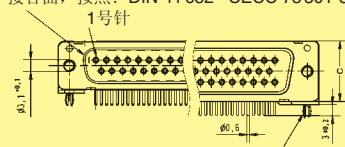
比例图

尺寸，单位mm

公连接器

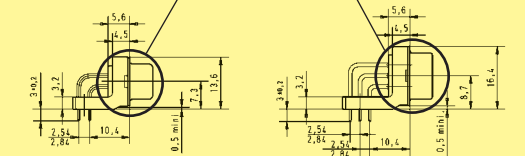
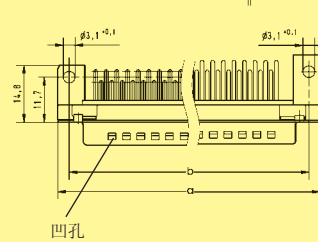
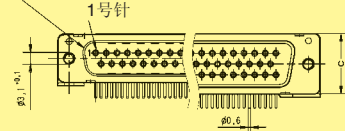
带卡入夹  
和接地底板锁

9-37 50  
接合面，按照：DIN 41 652 · CECC 75 301-802 · IEC 60 807

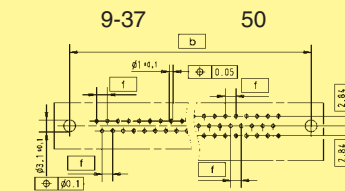


无卡入夹  
和接地底板锁

9-37 50  
接合面，按照：DIN 41 652 · CECC 75 301-802 · IEC 60 807



底板钻孔



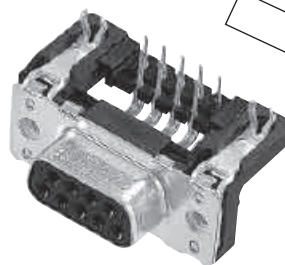
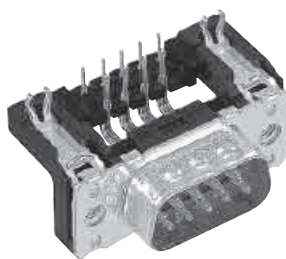
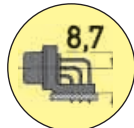
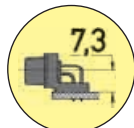
	a	b±0.1	c	f
9	30.90	25.00	12.90	2.74
15	39.20	33.30	12.90	2.74
25	53.10	47.00	12.90	2.76
37	69.40	63.50	12.90	2.76
50	67.00	61.10	15.70	2.76

插拔条件参见页次 02.02  
安装说明参加页次 02.24

针数

安装高度

9-37  
50



标准型

弯式模压焊接插针，带接地底板锁

D-Sub - S

名称	针数	性能等级 3		性能等级 2		
性能等级 解释参见页次 02.02 其它性能等级请垂询						
公连接器 带凹孔金属壳		间距 2.84 mm		间距 2.84 mm		
	9	09 65 163 781	1)	09 65 163 681	1)	
	15	09 65 263 781	1)	09 65 263 681	1)	
	25	09 65 363 781	1)	09 65 363 681	1)	
	37	09 65 463 781	1)	09 65 463 681	1)	
		间距 2.54 mm		间距 2.54 mm		
	9	09 65 162 781		09 65 162 681		
	15	09 65 262 781		09 65 262 681		
	25	09 65 362 781		09 65 362 681		
	37	09 65 462 781		09 65 462 681		
	母连接器 金属壳		间距 2.84 mm		间距 2.84 mm	
		9	09 66 153 761	1)	09 66 153 661	1)
		15	09 66 253 761	1)	09 66 253 661	1)
		25	09 66 353 761	1)	09 66 353 661	1)
37		09 66 453 761	1)	09 66 453 661	1)	
50		09 66 553 761	1)	09 66 553 661	1)	
		间距 2.54 mm		间距 2.54 mm		
9		09 66 152 761		09 66 152 661		
15		09 66 252 761		09 66 252 661		
25		09 66 352 761		09 66 352 661		
37		09 66 452 761		09 66 452 661		
50		09 66 552 761	1)	09 66 552 661	1)	
插入法兰螺纹或 配合内螺纹锁的数字						
		Ø 3.1 mm 孔 ▶	0 <sup>1)</sup>			
	M3 ▶	1				
	4-40 UNC ▶	2				
配合螺纹锁 4-40 UNC ▶	3					

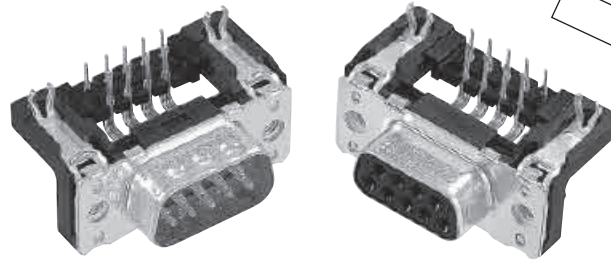
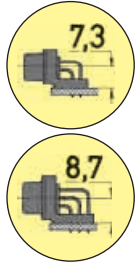
1) 一般无库存



针数

安装高度

9-37  
50



弯式模压焊接插针，带接地底板锁

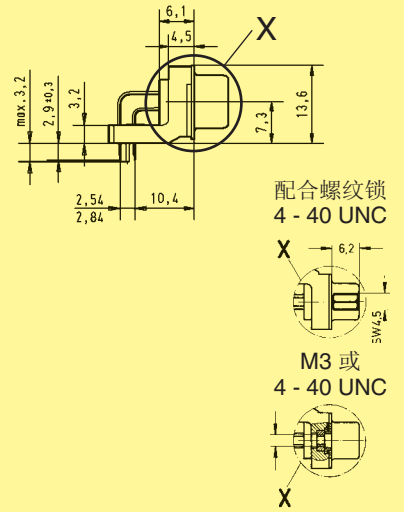
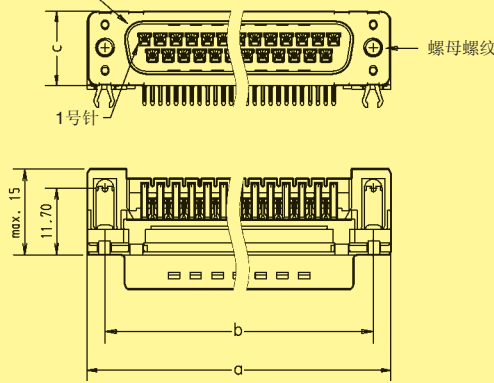
名称

比例图

尺寸，单位mm

公连接器

接合面，按照：DIN 41 652 · CECC 75 301-802  
IEC 60 807



配合螺纹锁  
4 - 40 UNC

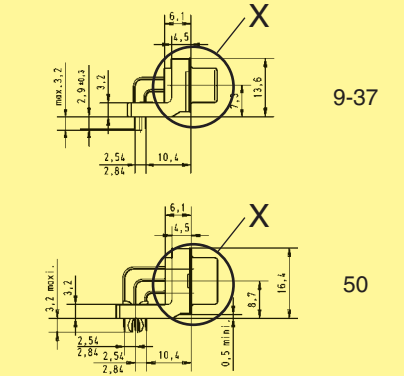
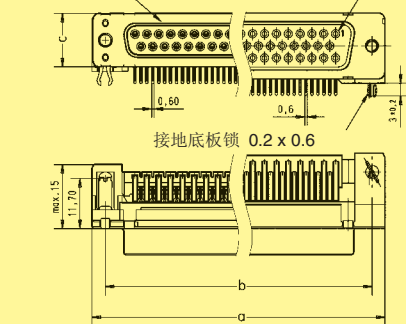
X

M3 或  
4 - 40 UNC

X

母连接器

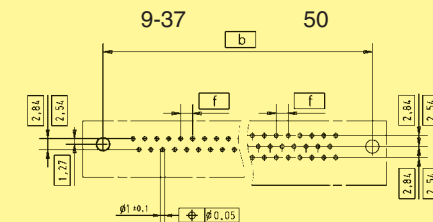
接合面，按照：DIN 41 652 · CECC 75 301-802  
IEC 60 807



9-37

50

底板钻孔

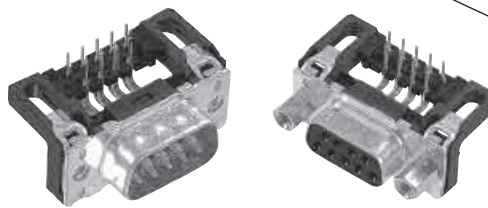
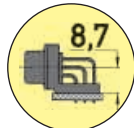
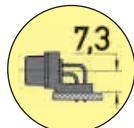


	a	b±0.1	c	f
9	30.90	25.00	12.50	2.74
15	39.20	33.30	12.50	2.74
25	53.10	47.00	12.50	2.76
37	69.40	63.50	12.50	2.76
50	67.00	61.10	15.40	2.76

针数

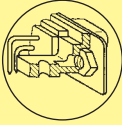
安装高度

9-37  
50



弯式模压焊接插针，无接地底板锁

D-Sub - S

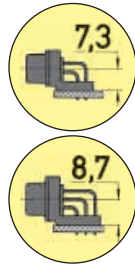
名称	针数	性能等级	
		3	2
性能等级 解释参见页次 02.02 其它性能等级请垂询			
公连接器 带凹孔金属壳  		间距 2.84 mm	间距 2.84 mm
	9	09 65 123 780	09 65 123 680
	15	09 65 223 780	09 65 223 680
	25	09 65 323 780	09 65 323 680
	37	09 65 423 780	09 65 423 680
		间距 2.54 mm	间距 2.54 mm
	9	09 65 122 780	09 65 122 680
	15	09 65 222 780	09 65 222 680
	25	09 65 322 780	09 65 322 680
	37	09 65 422 780	09 65 422 680
母连接器 金属壳  		间距 2.84 mm	间距 2.84 mm
	9	09 66 113 760 <sup>1)</sup>	09 66 113 660 <sup>1)</sup>
	15	09 66 213 760 <sup>1)</sup>	09 66 213 660 <sup>1)</sup>
	25	09 66 313 760 <sup>1)</sup>	09 66 313 660 <sup>1)</sup>
	37	09 66 413 760 <sup>1)</sup>	09 66 413 660 <sup>1)</sup>
	50	09 66 513 760 <sup>1)</sup>	09 66 513 660 <sup>1)</sup>
		间距 2.54 mm	间距 2.54 mm
	9	09 66 112 760	09 66 112 660
	15	09 66 212 760	09 66 212 660
	25	09 66 312 760	09 66 312 660
37	09 66 412 760	09 66 412 660	
50	09 66 512 760 <sup>1)</sup>	09 66 512 660 <sup>1)</sup>	
插入法兰螺纹或 配合内螺纹锁的数字			
	Ø 3.1 mm 孔 ▶ 0 <sup>1)</sup>		
	M3 ▶ 1		
	4-40 UNC ▶ 2		
配合螺纹锁 4-40 UNC ▶ 3			

<sup>1)</sup> 一般无库存

针数

安装高度

9-37  
50



标准型

弯式模压焊接插针，无接地底板锁

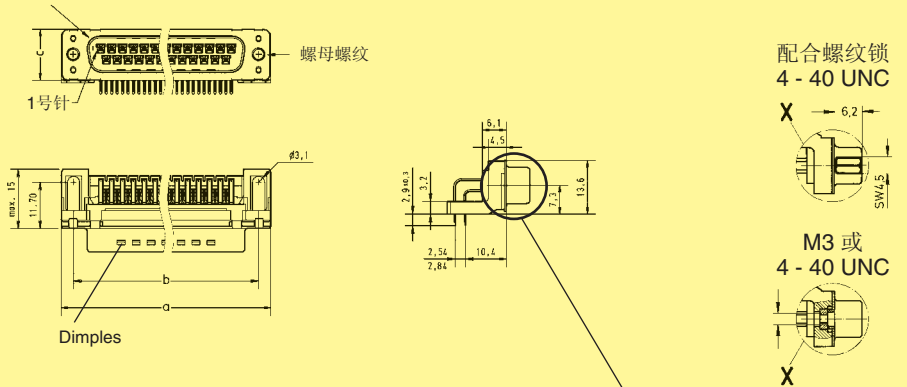
名称

比例图

尺寸，单位mm

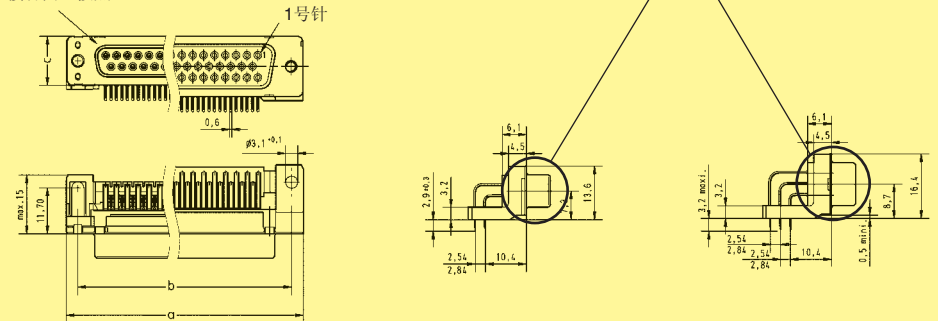
公连接器

接合面，按照：DIN 41 652 · CECC 75 301-802 · IEC 60 807

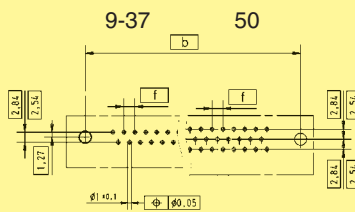


母连接器

9-37 50  
接合面，按照：DIN 41 652 · CECC 75 301-802 · IEC 60 807



底板钻孔

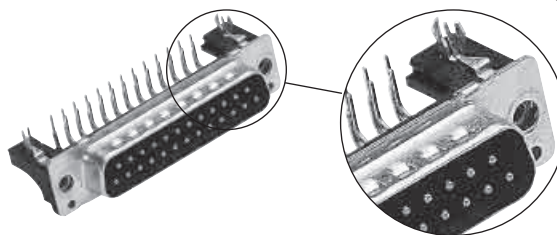
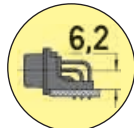
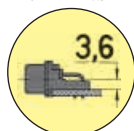


	a	b±0.1	c	f
9	30.90	25.00	12.50	2.74
15	39.20	33.30	12.50	2.74
25	53.10	47.00	12.50	2.76
37	69.40	63.50	12.50	2.76
50	67.00	61.10	15.40	2.76

针数

安装高度

9-37  
50



薄型

弯式车削焊接插针，带卡入夹和接地底板锁

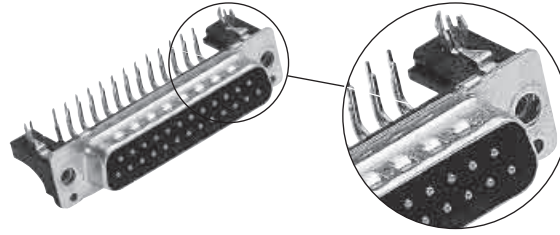
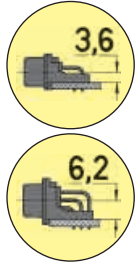
D-Sub - S

名称	针数	订货号	
性能等级 解释参见页次 02.02 其它性能等级请垂询		性能等级 3	性能等级 2
公连接器 带凹孔金属壳		间距 2.54 mm	间距 2.54 mm
<p>按客户要求提供</p>	9	09 66 162 781	09 66 162 681
	15	09 66 262 781	09 66 262 681
	25	09 66 362 781	09 66 362 681
	37	09 66 462 781	09 66 462 681
	50	09 66 562 781	09 66 562 681
插入法兰螺纹或 配合内螺纹锁的数字			
M3 ▶	5		
4-40 UNC ▶	6		
配合螺纹锁 4-40 UNC ▶	7		

针数

安装高度

9-37  
50



薄型

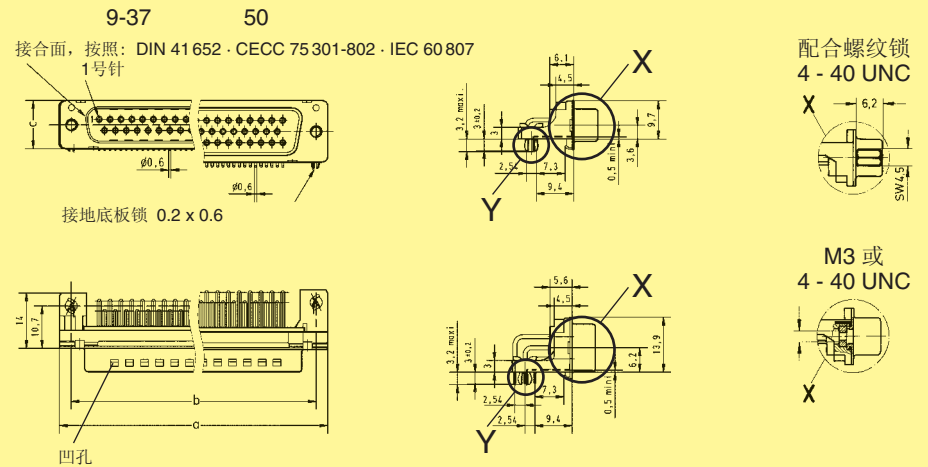
弯式车削焊接插针，带卡入夹和接地底板锁

名称

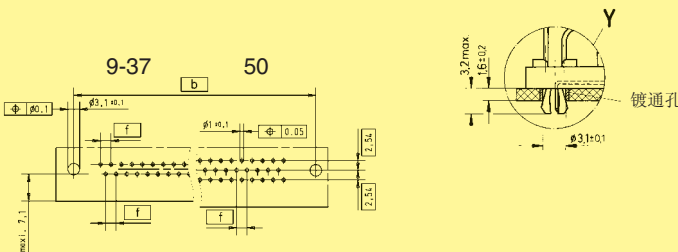
比例图

尺寸, 单位mm

公连接器



底板钻孔

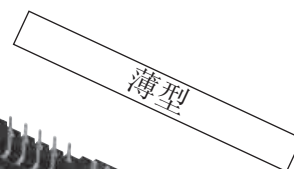
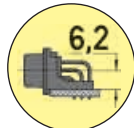
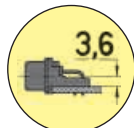


	a	b±0.1	c	f
9	30.90	25.00	12.50	2.74
15	39.20	33.30	12.50	2.74
25	53.10	47.00	12.50	2.76
37	69.40	63.50	12.50	2.76
50	67.00	61.10	15.70	2.76

针数

安装高度

9-37  
50



弯式模压焊接插针，带接地底板锁

D-Sub - S

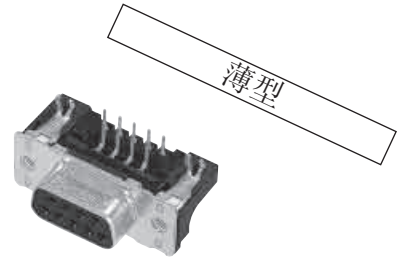
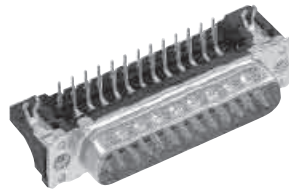
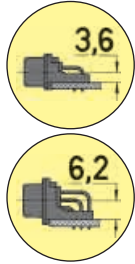
名称	针数	性能等级		订货号	
性能等级 解释参见页次 02.02 其它性能等级请垂询		性能等级 3		性能等级 2	
公连接器 带凹孔金属壳	9 15 25 37	09 65 162 781 .		09 65 162 681 .	
		09 65 262 781 .		09 65 262 681 .	
		09 65 362 781 .		09 65 362 681 .	
		09 65 462 781 .		09 65 462 681 .	
母连接器 金属壳	9 15 25 37 50	09 66 152 761 .		09 66 152 661 .	
		09 66 252 761 .		09 66 252 661 .	
		09 66 352 761 .		09 66 352 661 .	
		09 66 452 761 .		09 66 452 661 .	
		09 66 552 761 . <sup>1)</sup>		09 66 552 661 . <sup>1)</sup>	
插入法兰螺纹或 配合内螺纹锁的数字					
M3 ▶	5				
4-40 UNC ▶	6				
配合螺纹锁 4-40 UNC ▶	7				

<sup>1)</sup> 一般无库存

针数

9-37  
50

安装高度



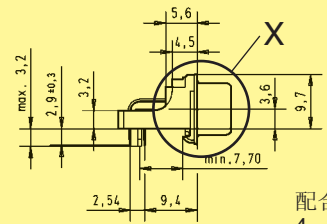
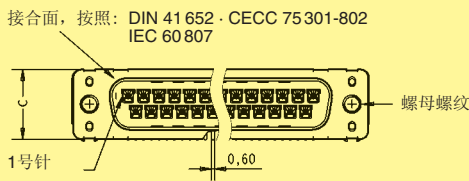
弯式模压焊接插针，带接地底板锁

名称

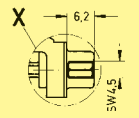
比例图

尺寸, 单位mm

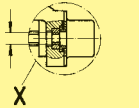
公连接器



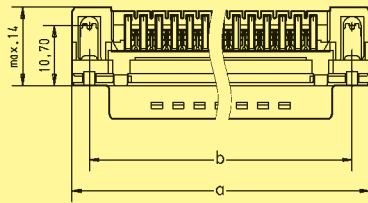
配合螺纹锁  
4 - 40 UNC



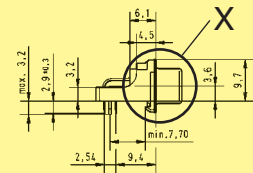
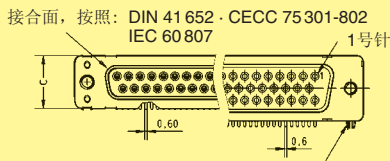
M3 或  
4 - 40 UNC



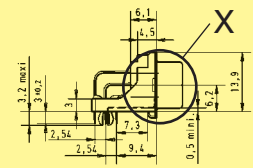
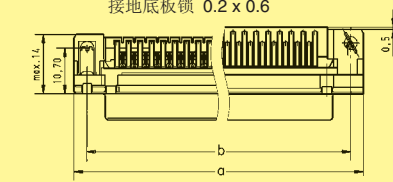
母连接器



9-37      50

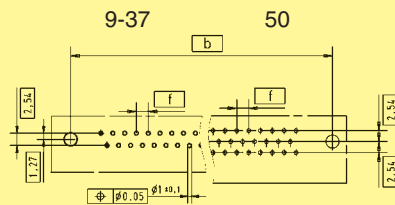


9-37



50

底板钻孔

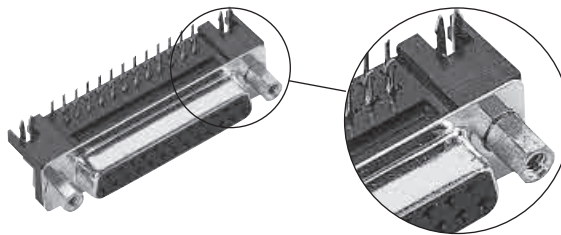
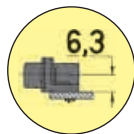


	a	b±0.1	c	f
9	30.90	25.00	12.50	2.74
15	39.20	33.30	12.50	2.74
25	53.10	47.00	12.50	2.76
37	69.40	63.50	12.50	2.76
50	67.00	61.10	15.40	2.76

针数

安装高度

# 9-37



美国规格

弯式模压焊接插针，带卡入夹和接地底板锁

D-Sub - S

名称	针数	性能等级		订货号	
性能等级 解释参见页次 02.02 其它性能等级请垂询		性能等级 <b>3</b>		S4 <sup>1)</sup>	
公连接器 带凹孔金属壳		间距 2.84 mm		间距 2.84 mm	
	9	09 68 163 781	.	09 68 163 581	.
	15	09 68 263 781	.	09 68 263 581	.
	25	09 68 363 781	.	09 68 363 581	.
	37	09 68 463 781	.	09 68 463 581	.
母连接器 金属壳		间距 2.84 mm		间距 2.84 mm	
	9	09 68 153 761	.	09 68 153 561	.
	15	09 68 253 761	.	09 68 253 561	.
	25	09 68 353 761	.	09 68 353 561	.
	37	09 68 453 761	.	09 68 453 561	.
插入法兰螺纹或 配合内螺纹锁的数字					
	M3 ▶	1 <sup>2)</sup>			
	4-40 UNC ▶	2			
配合螺纹锁 4-40 UNC ▶	3				

<sup>1)</sup> S4: ≥ 0.76 μm Au (30 μinch)

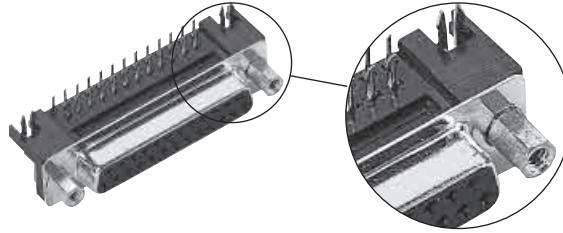
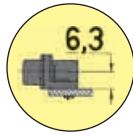
<sup>2)</sup> 一般无库存



针数

# 9-37

安装高度



美国规格

弯式模压焊接插针，带卡入夹和接地底板锁

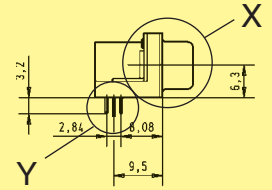
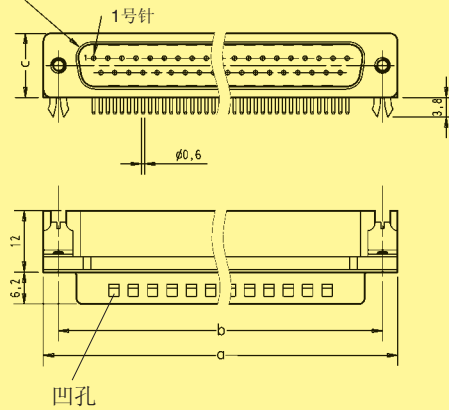
名称

比例图

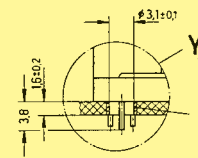
尺寸，单位mm

公连接器

接合面，按照：DIN 41 652 · CECC 75 301-802  
IEC 60 807

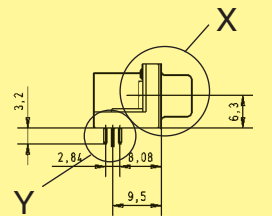
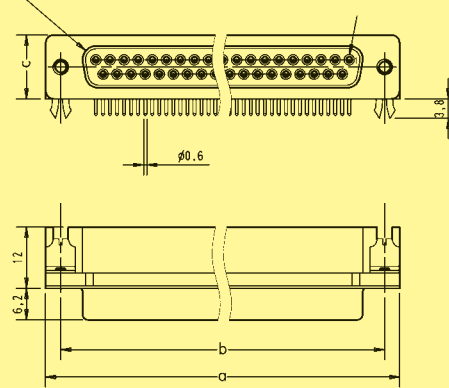


镀通孔

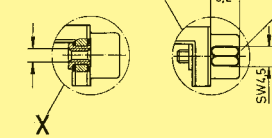


母连接器

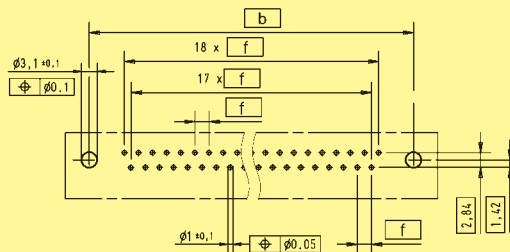
接合面，按照：DIN 41 652 · CECC 75 301-802  
IEC 60 807



M3 或 4 - 40 UNC  
配合螺纹锁 4 - 40 UNC



底板钻孔



	a	b $\pm 0.1$	c	f
9	30.90	25.00	12.55	2.77
15	39.20	33.30	12.55	2.77
25	53.10	47.00	12.55	2.77
37	69.40	63.50	12.55	2.77

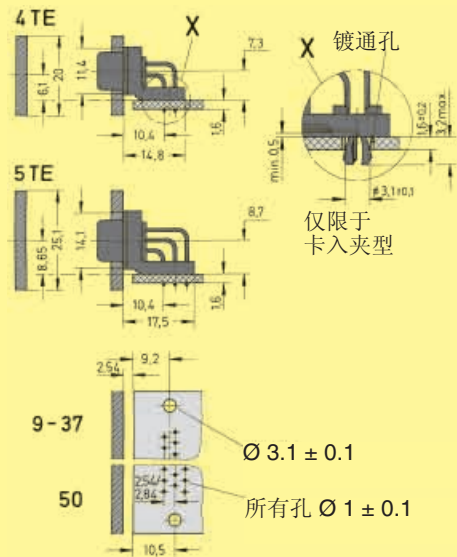
插拔条件参见页次 02.02  
安装说明参见页次 02.24

名称 比例图 尺寸单位:mm

**标准型**

安装高度 7.3 mm  
9-37 路  
用于前面板  
4 个宽度单位 (TE)

安装高度 8.7 mm  
50 路  
用于前面板  
5 个宽度单位 (TE)

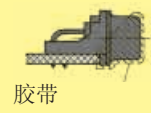
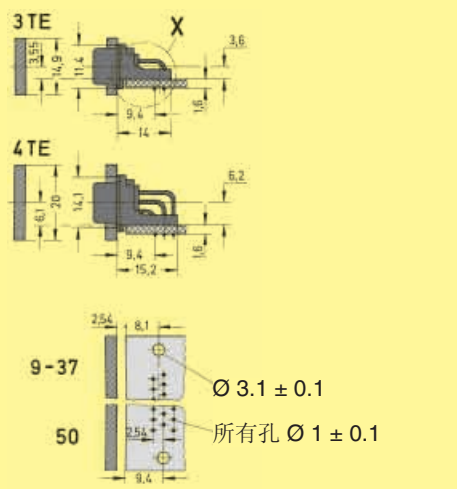


连接器参见页次 02.12 – 02.17

**薄型**

安装高度 3.6 mm  
9-37 路  
用于前面板  
3 个宽度单位 (TE)

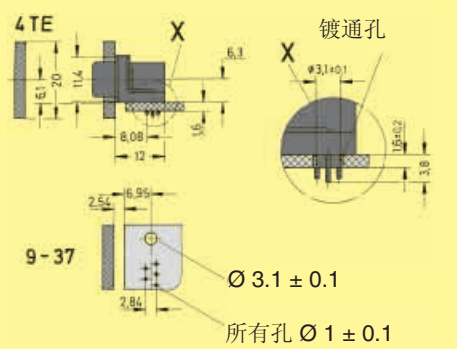
安装高度 6.2 mm  
50 路  
用于前面板  
4 个宽度单位 (TE)



连接器参见页次 02.18 – 02.21

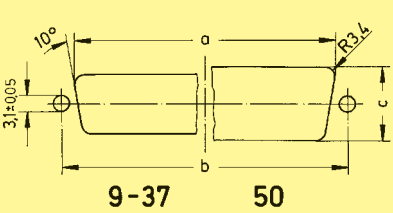
**美国规格型**

安装高度 6.3 mm  
9-37 路  
用于前面板  
4 个宽度单位 (TE)

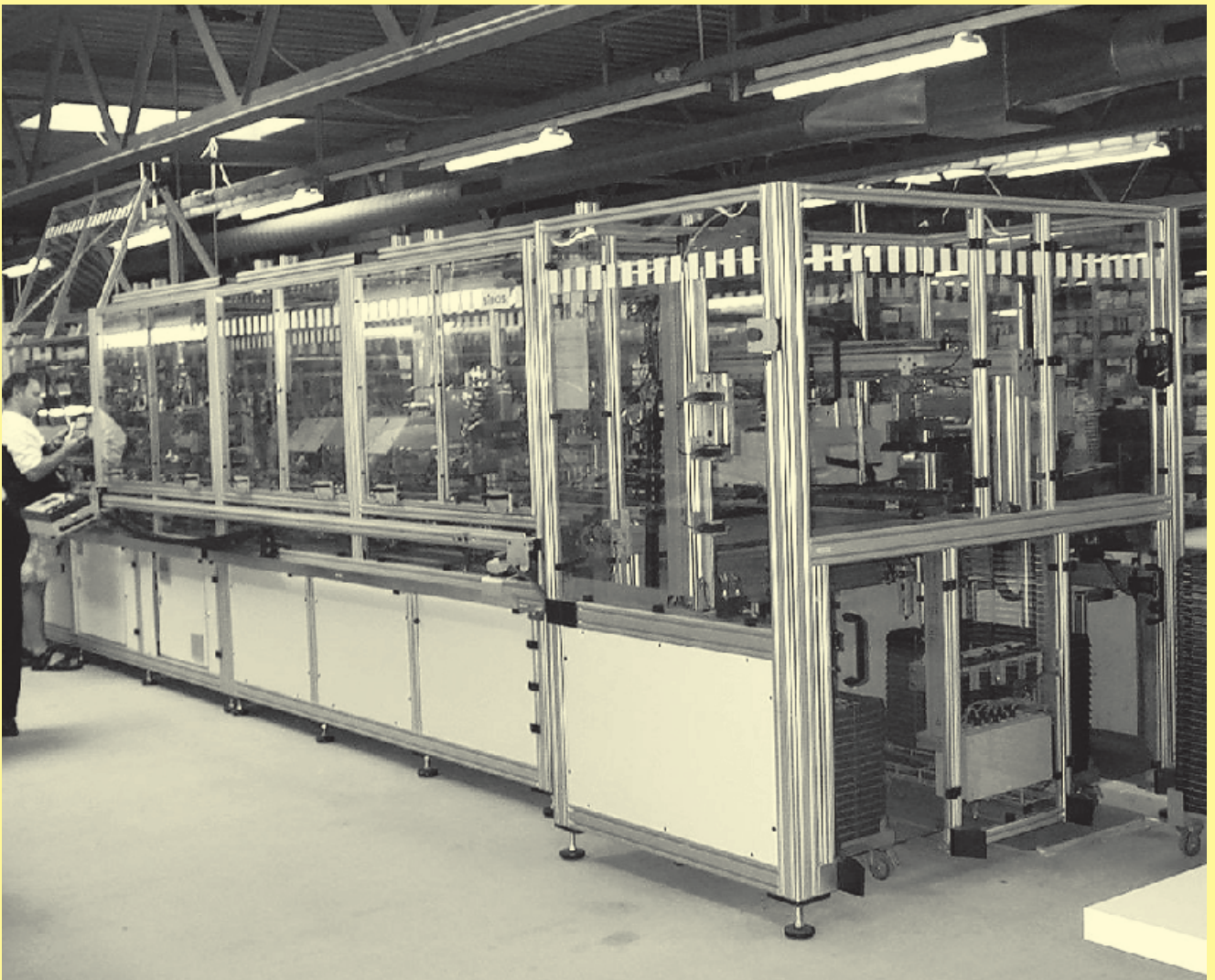


连接器参见页次 02.22 – 02.23

面板切割  
用于正面/背面安装  
数据取自  
CECC 75301-802



	正面安装			背面安装		
	a±0.2	b±0.13	c±0.2	a±0.2	b±0.13	c±0.2
9	22.2	25.0	12.3	9	20.5	11.4
15	30.5	33.3	12.3	15	28.8	11.4
25	44.3	47.0	12.3	25	42.5	11.4
37	60.7	63.5	12.3	37	59.1	11.4
50	58.3	61.1	15.1	50	56.3	14.1



封装在胶带内的SEK连接器，准备用异型装配站进行贴装。

全自动装配线分成两条子装配线，具有高度的生产灵活性

子装配线1用于预装配，子装配线2用于定制装配。

该装配线集成了在线摄像机检测系统功能和激光印刷功能。

质量是我们的要求。

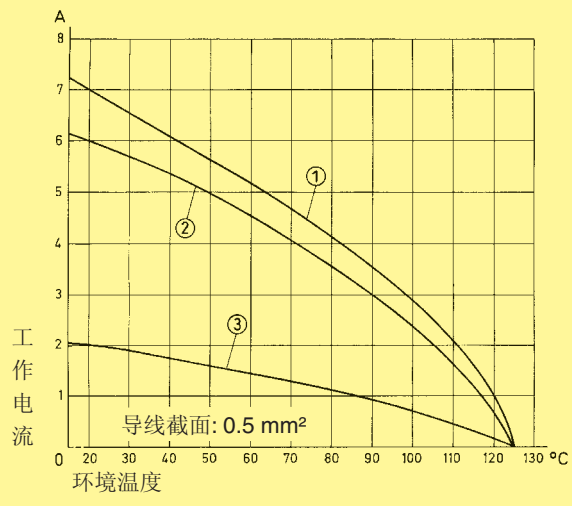
始终不懈地提高质量是我们的挑战。

针数	9, 15, 25, 37, 50 UL 认证
工作电流 参见载流容量曲线 车削针 冲压针 绝缘层刺破	最大7.5 A 最大6.5 A 最大2 A.
试电压 $U_{r.m.s.}$	1 kV
电气间隙和爬电距离	$\geq 1.0$ mm $\geq 0.7$ mm (绝缘层刺破)
通向电阻 绝缘电阻	$\leq 10$ m $\Omega$ $\geq 10^{10}$ $\Omega$
温度范围 车削型 模压焊片型 焊杯型	-55 °C ... + 125 °C -25 °C ... + 85 °C
连接	a) 焊杯 AWG 20 b) 压接针 0.09-0.25 mm <sup>2</sup> AWG 28-24 最大绝缘 $\varnothing$ 1.02 mm 0.25-0.56 mm <sup>2</sup> AWG 24-20 最大绝缘 $\varnothing$ 1.52 mm c) 绝缘层刺破 AWG 28/7 and AWG 26/7 AWG 28/1 and AWG 30/1 d) 绕线柱 0.6 x 0.6 mm 对角线 0.8-0.86 mm 长度 13 mm
材料 模制件和护罩	热塑性树脂, 玻璃纤维增强(PBTP), UL 94-V0
针	铜合金
针表面 接触区域	按性能等级有选择地镀金 <sup>1)</sup>
金属	镀钢
插拔力	9 路 $\leq 30$ N 15 路 $\leq 50$ N 25 路 $\leq 83$ N 37 路 $\leq 123$ N 50 路 $\leq 167$ N

### 载流容量

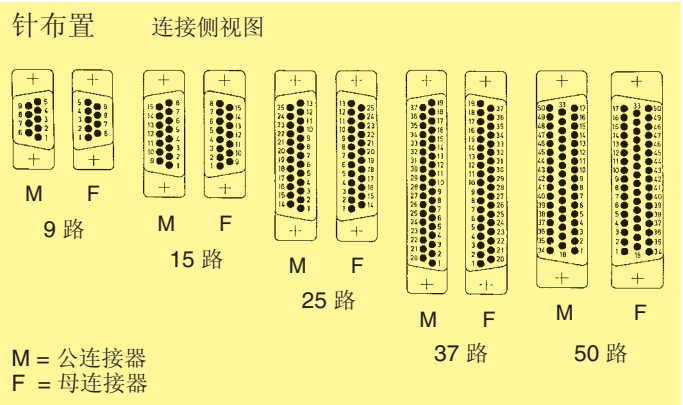
载流容量受插件和接针（包括端子）材料最大温度的限制。当所有接针同时接通电源，且在不超过最大温度的情况下，电流容量曲线对连接器中受到连续非间断电流负载的接针有效。

控制和测试步骤按照DIN IEC 60512。

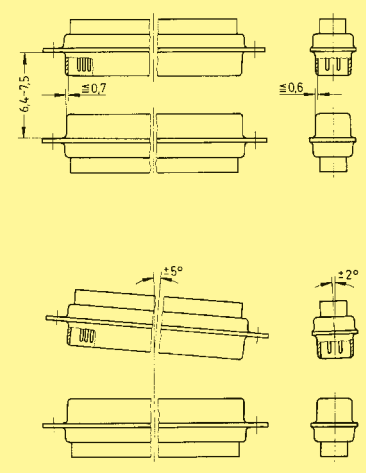


示例: 25路连接器

- ① 车削针
- ② 冲压针
- ③ 绝缘层刺破针



插拔条件 按照DIN 41 652



<sup>1)</sup> 性能等级3, 插拔次数50, 无气体测试  
性能等级2按照CECC 75301-802, 插拔次数250, 4天4种混合气体测试—IEC 60512  
性能等级1按照CECC 75301-802, 插拔次数500, 10天4种混合气体测试—IEC 60512  
销售及技术支持: QQ:289241499 微信: 13913977476 更多<http://www.hartingconnectors.com>

针数

# 9-50



车削绕线柱 0.6 x 0.6 mm

名称	针数	订货号	
性能等级 解释参见页次 02.02 其它性能等级请垂询		性能等级 <b>3</b>	性能等级 <b>2</b>
公连接器 带凹孔金属壳	9 15 25 37 50	09 67 009 5607 09 67 015 5607 09 67 025 5607 09 67 037 5607 09 67 050 5607	09 67 009 5616 <sup>1)</sup> 09 67 015 5616 <sup>1)</sup> 09 67 025 5616 <sup>1)</sup> 09 67 037 5616 <sup>1)</sup> 09 67 050 5616 <sup>1)</sup>
母连接器 金属壳	9 15 25 37 50	09 67 009 4707 09 67 015 4707 09 67 025 4707 09 67 037 4707 09 67 050 4707	09 67 009 4716 <sup>1)</sup> 09 67 015 4716 <sup>1)</sup> 09 67 025 4716 <sup>1)</sup> 09 67 037 4716 <sup>1)</sup> 09 67 050 4716 <sup>1)</sup>
公连接器			
母连接器			
面板切割 用于正面/背面安装 数据取自 CECC 75301-802	参见页次 02.24		

	a	b <sub>±0.1</sub>	c	f
9	30.9	25.0	12.5	2.74
15	39.2	33.3	12.5	2.74
25	53.1	47.0	12.5	2.76
37	69.4	63.5	12.5	2.76
50	67.0	61.1	15.4	2.76

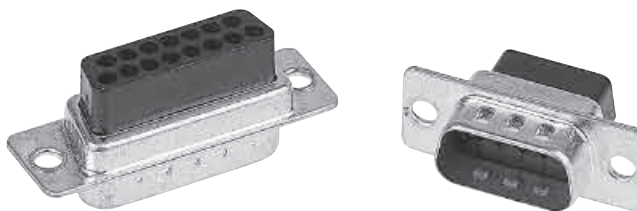
尺寸单位:mm

<sup>1)</sup> 一般无库存

插拔条件参见页次 02.26

针数

# 9-50

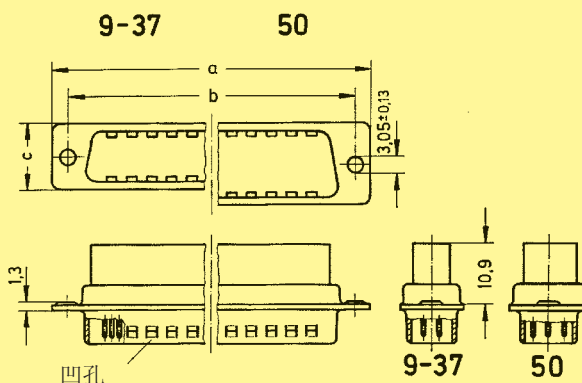


压接端子

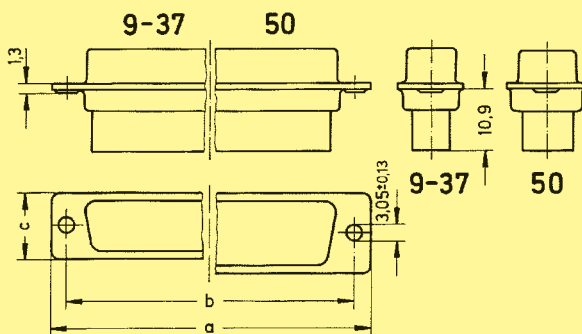
D-Sub - S

名称	针数	订货号
公连接器 针另外订购 带凹孔金属壳	9	09 67 009 5601
	15	09 67 015 5601
	25	09 67 025 5601
	37	09 67 037 5601
	50	09 67 050 5601
母连接器 针另外订购 金属外壳	9	09 67 009 4701
	15	09 67 015 4701
	25	09 67 025 4701
	37	09 67 037 4701
	50	09 67 050 4701

公连接器



母连接器



	a	b <sub>±0.1</sub>	c
9	30.9	25.0	12.5
15	39.2	33.3	12.5
25	53.1	47.0	12.5
37	69.4	63.5	12.5
50	67.0	61.1	15.4

面板切割用于正面/背面安装  
数据取自CECC 75301-802

参见页次 02.24

尺寸单位:mm

压接针



名称	导线截面 (mm <sup>2</sup> )	订货号																																			
		公模压针	母模压针																																		
		性能等级 1*	性能等级 1*																																		
单针	AWG 22-18 0.33-0.82	61 03 000 0112	61 03 000 0113																																		
	AWG 22-20 0.33-0.52	61 03 000 0073	61 03 000 0074																																		
	AWG 26-22 0.13-0.33	61 03 000 0094	61 03 000 0096																																		
	AWG 28-24 0.09-0.25	61 03 000 0078	61 03 000 0080																																		
公针																																					
	<table border="1"> <thead> <tr> <th></th> <th>a</th> <th>b</th> <th>c</th> <th>d</th> <th>e</th> <th>f</th> </tr> </thead> <tbody> <tr> <td>AWG 22-18</td> <td>8.23</td> <td>4.2</td> <td>14.0</td> <td>1.35</td> <td>1.75</td> <td>13.6</td> </tr> <tr> <td>AWG 22-20</td> <td>8.10</td> <td>4.0</td> <td>14.8</td> <td>1.12</td> <td>1.66</td> <td>14.4</td> </tr> <tr> <td>AWG 26-22</td> <td>8.10</td> <td>4.0</td> <td>14.8</td> <td>0.90</td> <td>1.66</td> <td>14.4</td> </tr> <tr> <td>AWG 28-24</td> <td>8.10</td> <td>4.0</td> <td>14.8</td> <td>0.64</td> <td>1.66</td> <td>14.4</td> </tr> </tbody> </table>				a	b	c	d	e	f	AWG 22-18	8.23	4.2	14.0	1.35	1.75	13.6	AWG 22-20	8.10	4.0	14.8	1.12	1.66	14.4	AWG 26-22	8.10	4.0	14.8	0.90	1.66	14.4	AWG 28-24	8.10	4.0	14.8	0.64	1.66
	a	b	c	d	e	f																															
AWG 22-18	8.23	4.2	14.0	1.35	1.75	13.6																															
AWG 22-20	8.10	4.0	14.8	1.12	1.66	14.4																															
AWG 26-22	8.10	4.0	14.8	0.90	1.66	14.4																															
AWG 28-24	8.10	4.0	14.8	0.64	1.66	14.4																															
母针																																					

D-Sub-S

\* 性能等级 1 按照CECC 75301-802,插拔次数500, 10天4种混合气体测试-IEC 60512

压接针

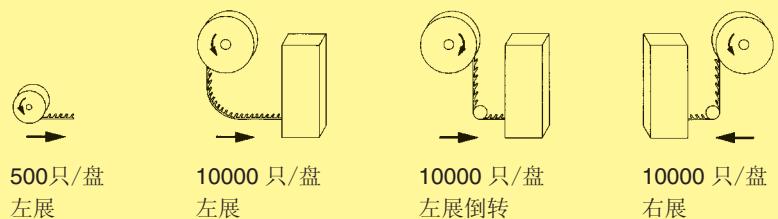


D-Sub - S

名称	导线截面 (mm <sup>2</sup> )	订货号		
----	-------------------------	-----	--	--

性能等级 解释参见页次 02.26 其它性能等级请垂询	导线截面 (mm <sup>2</sup> )	公冲压针			
		性能等级 3	性能等级 2	性能等级 1	
单针	0.09-0.25 AWG 28-24	09 67 000 7177 <sup>1)</sup>	09 67 000 7178 <sup>1)</sup>	09 67 000 7176 <sup>1)</sup>	
		500只/盘 左展	09 67 000 7167	09 67 000 7168	09 67 000 7166
		10000 只/盘 左展 左展倒转 右展倒转	09 67 000 7157 09 67 000 7147 09 67 000 7137	09 67 000 7158 09 67 000 7148 09 67 000 7138	09 67 000 7156 09 67 000 7146 09 67 000 7136
单针	0.25-0.56 AWG 24-20	09 67 000 8177 <sup>1)</sup>	09 67 000 8178 <sup>1)</sup>	09 67 000 8176 <sup>1)</sup>	
		500只/盘 左展	09 67 000 8167	09 67 000 8168	09 67 000 8166
		10000 只/盘 左展 左展倒转 右展倒转	09 67 000 8157 09 67 000 8147 09 67 000 8137	09 67 000 8158 09 67 000 8148 09 67 000 8138	09 67 000 8156 09 67 000 8146 09 67 000 8136

展开方向



适用于HARTING工具

<sup>1)</sup> 最小订购数为500个或500的倍数  
插入和拆卸工具参见第31章  
针尺寸参见页次 02.31



压接针

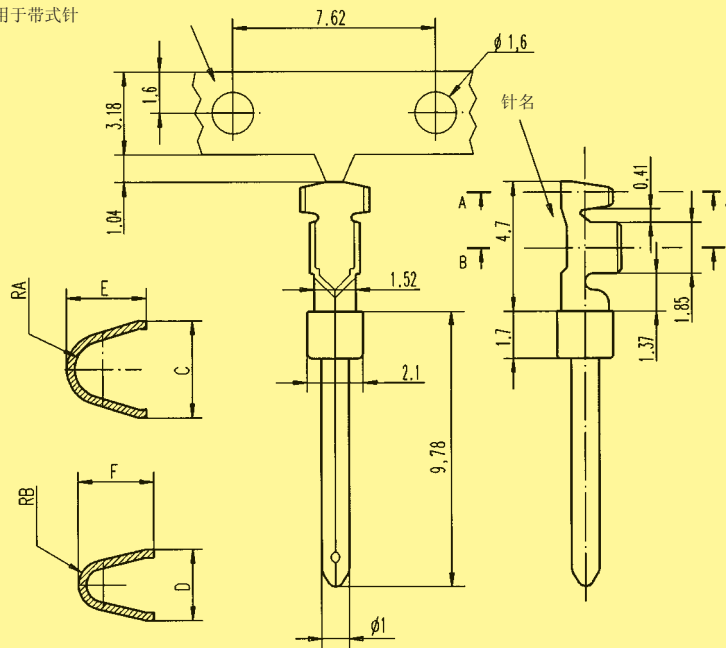
名称

比例图

尺寸, 单位mm

公针

仅适用于带式针



AWG	C	D	E	F	RA	RB	针名
20-24	2.46	1.78	1.98	1.90	0.71	0.43	—
24-28	1.65	1.47	1.52	1.52	0.50	0.33	≡



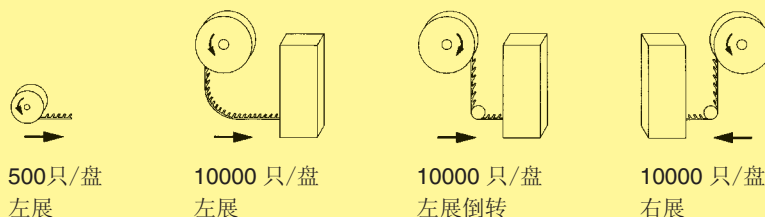
压接针

D-Sub - S

名称	导线截面 (mm <sup>2</sup> )	订货号		
----	-------------------------	-----	--	--

性能等级 解释参见页次 02.26 其它性能等级请垂询		母冲压针		
		性能等级 3	性能等级 2	性能等级 1
单针	0.09-0.25 AWG 28-24	09 67 000 7277 <sup>1)</sup>	09 67 000 7278 <sup>1)</sup>	09 67 000 7276 <sup>1)</sup>
	500只/盘 左展	09 67 000 7267	09 67 000 7268	09 67 000 7266
	10000 只/盘 左展 左展倒转 右展倒转	09 67 000 7257 09 67 000 7247 09 67 000 7237	09 67 000 7258 09 67 000 7248 09 67 000 7238	09 67 000 7256 09 67 000 7246 09 67 000 7236
单针	0.25-0.56 AWG 24-20	09 67 000 8277 <sup>1)</sup>	09 67 000 8278 <sup>1)</sup>	09 67 000 8276 <sup>1)</sup>
	500只/盘 左展	09 67 000 8267	09 67 000 8268	09 67 000 8266
	10000 只/盘 左展 左展倒转 右展倒转	09 67 000 8257 09 67 000 8247 09 67 000 8237	09 67 000 8258 09 67 000 8248 09 67 000 8238	09 67 000 8256 09 67 000 8246 09 67 000 8236

展开方向



适用于HARTING工具

<sup>1)</sup> 最小订购数为500个或500的倍数  
插入和拆卸工具参见第31章  
针尺寸参见页次 02.33

压接针

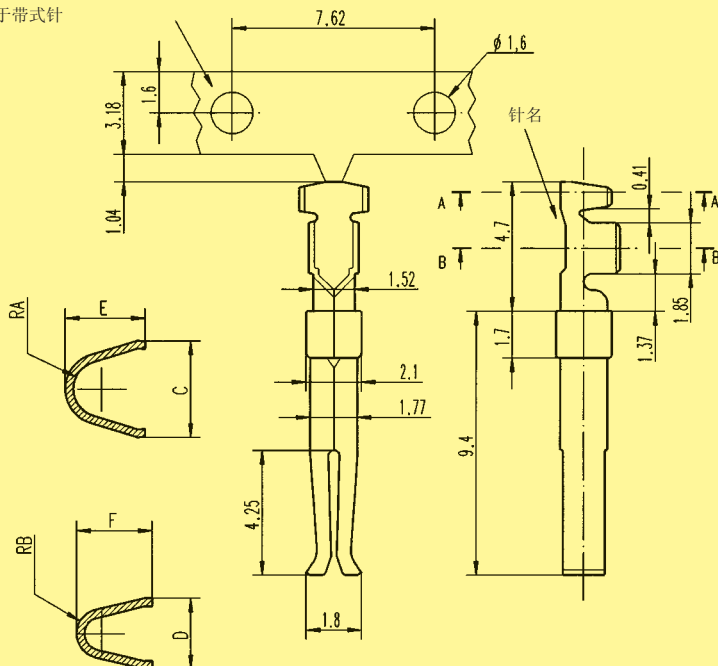
名称

比例图

尺寸, 单位mm

母针

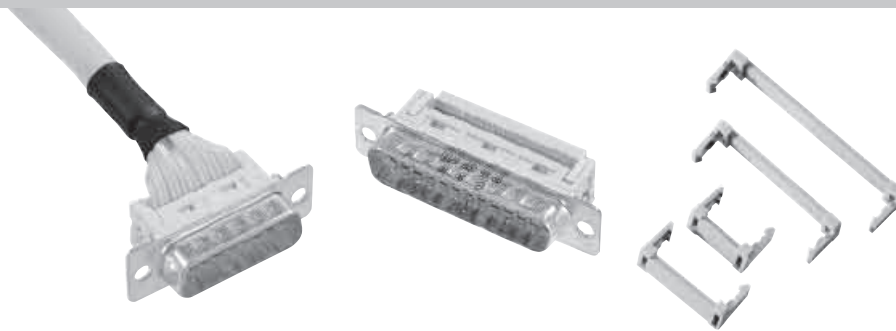
仅适用于带式针



AWG	C	D	E	F	RA	RB	针名
20-24	2.46	1.78	1.98	1.90	0.71	0.43	—
24-28	1.65	1.47	1.52	1.52	0.50	0.33	≡

针数

# 9-37



绝缘层刺破连接

D-Sub - S

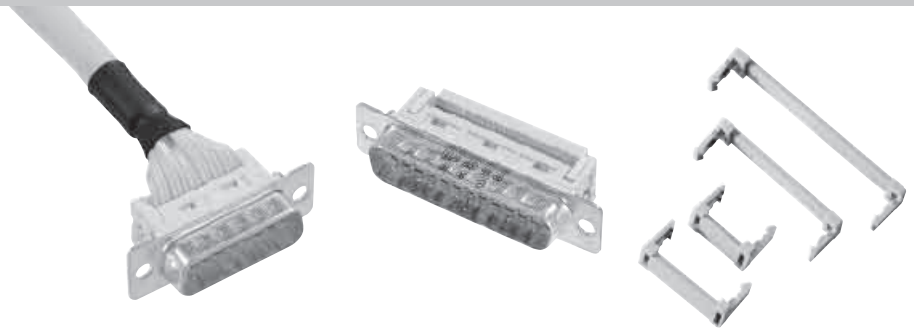
名称	针数	性能等级		订货号	
		3		2	
性能等级 解释参见页次 02.26 其它性能等级请垂询					
公连接器 间距1.27 mm 带凹孔金属壳	9 15 25 37	09 66 128 770 . 09 66 228 770 . 09 66 328 770 . 09 66 428 770 .		09 66 128 670 . 09 66 228 670 . 09 66 328 670 . 09 66 428 670 .	
母连接器 间距1.27 mm 金属壳	9 15 25 37	09 66 118 750 . 09 66 218 750 . 09 66 318 750 . 09 66 418 750 .		09 66 118 650 . 09 66 218 650 . 09 66 318 650 . 09 66 418 650 .	
插入法兰螺纹或 配合内螺纹锁的数字					
ø 3.1 mm 孔 ▶ 0 M3 ▶ 1 <sup>1)</sup> 4-40 UNC ▶ 2					
拉力卸载夹 公连接器和母连接器用塑料	9 15 25 37	09 66 108 0001 09 66 208 0001 09 66 308 0001 09 66 408 0001		09 66 108 0001 09 66 208 0001 09 66 308 0001 09 66 408 0001	

<sup>1)</sup> 一般无库存

针数

# 9-37

绝缘层刺破连接

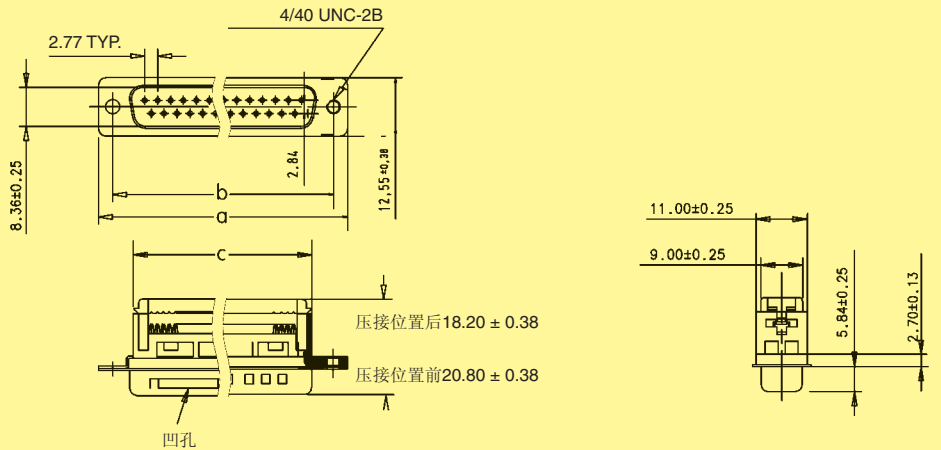


名称

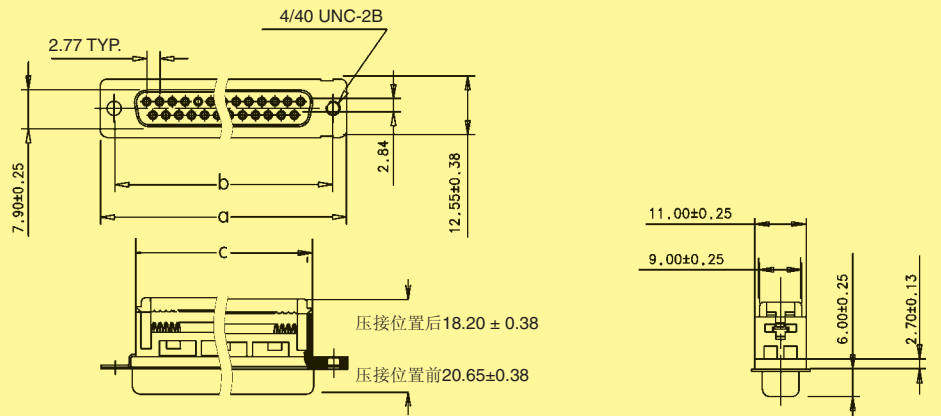
比例图

尺寸, 单位mm

公连接器



母连接器



公连接器和母连接器

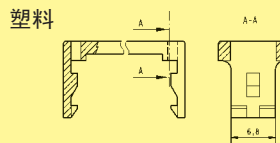
	a	b±0.1	c
9	30.80	24.99	16.10
15	39.10	33.32	24.00
25	53.09	47.04	38.14
37	69.40	63.50	54.60

指定导体  
绞合线

- AWG 28/7
- AWG 26/7
- AWG 30/1
- AWG 28/1

实心线

拉力卸载夹



面板切割  
用于正面/背面安装

数据取自  
CECC 75301-802

参见页次 02.24

针数

# 9-50



焊杯

D-Sub - S

名称	针数	订货号	
性能等级 解释参见页次 02.26 其它性能等级请垂询		性能等级 <b>3</b>	性能等级 <b>2</b>
公连接器 带凹孔金属壳		车削针	车削针
	9	09 67 009 5604	09 67 009 5615
	15	09 67 015 5604	09 67 015 5615
	25	09 67 025 5604	09 67 025 5615
	37	09 67 037 5604	09 67 037 5615
	50	09 67 050 5604 <sup>1)</sup>	09 67 050 5615
		冲压针	冲压针
	9	09 67 209 5604	09 67 209 5615
	15	09 67 215 5604	09 67 215 5615
	25	09 67 225 5604	09 67 225 5615
37	09 67 237 5604	09 67 237 5615	
50	09 67 250 5604 <sup>1)</sup>	09 67 250 5615 <sup>1)</sup>	
母连接器 金属外壳		车削针	车削针
	9	09 67 009 4704	09 67 009 4715
	15	09 67 015 4704	09 67 015 4715
	25	09 67 025 4704	09 67 025 4715
	37	09 67 037 4704	09 67 037 4715
	50	09 67 050 4704 <sup>1)</sup>	09 67 050 4715
		冲压针	冲压针
	9	09 67 209 4704	09 67 209 4715
	15	09 67 215 4704	09 67 215 4715
	25	09 67 225 4704	09 67 225 4715
37	09 67 237 4704	09 67 237 4715	
50	09 67 250 4704 <sup>1)</sup>	09 67 250 4715 <sup>1)</sup>	

<sup>1)</sup> 一般无库存

针数

# 9-50



焊杯

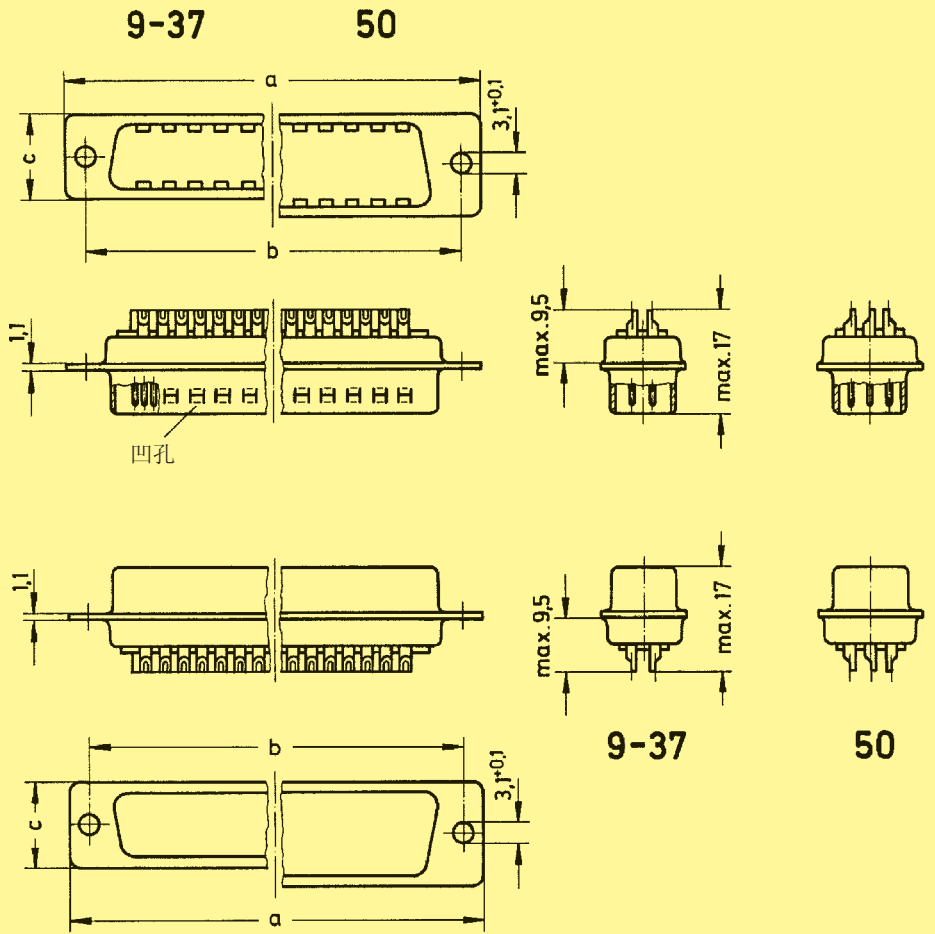
名称

比例图

尺寸, 单位mm

公连接器

母连接器



	a	b <sub>±0.1</sub>	c
9	30.9	25.0	12.5
15	39.2	33.3	12.5
25	53.1	47.0	12.5
37	69.4	63.5	12.5
50	67.0	61.1	15.4

面板切割 用于正面/背面安装  
数据取自CECC 75301-802

参见页次 02.24

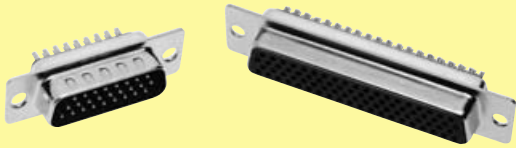

D-Sub · S

D-Sub - S



**D-Sub – 高密度微型D连接器**

页次

技术参数 .....		<b>03.02</b>
带压接端子/压接针的连接器 .....		<b>03.03</b>
带直式焊杯的连接器 .....		<b>03.06</b>
带弯式焊接插针的连接器 .....		<b>03.08</b>
带直式焊接插针的连接器 .....		<b>03.11</b>

D-Sub - HD

针数 15, 26, 44, 62, 78  
UL 认证

工作电流  
冲压针 2 A max.

测试电压  $U_{r.m.s.}$  1 kV

电气间隙和爬电距离  $\geq 1.0$  mm

通向电阻  $\leq 20$  m $\Omega$   
绝缘电阻  $\geq 5 \times 10^9$   $\Omega$

温度范围 -55 °C ... + 105 °C  
温度上限包括本地环境温度和接针在负载下的加热效应。

电气连接

- a)  $\varnothing 0.65$  mm 焊接插针适用于  
 $\varnothing 1.02$  mm 印刷电路板孔
- b)  $\varnothing 0.7$  mm 90° 弯角焊接插针  
适用于  $\varnothing 1.02$  mm 印刷电路  
板孔
- c) 压接针  
0.14 - 0.22 mm<sup>2</sup>  
AWG 26 - 24  
最大绝缘层直径  $\varnothing 1.38$  mm
- d) 焊片  
AWG 22

材料

模制件和护罩 热塑性树脂, 玻璃纤维增强  
(PBTP)  
UL 94-V0

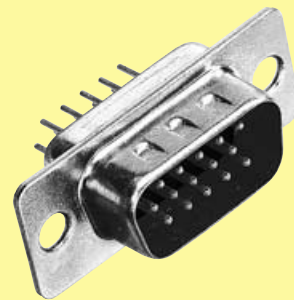
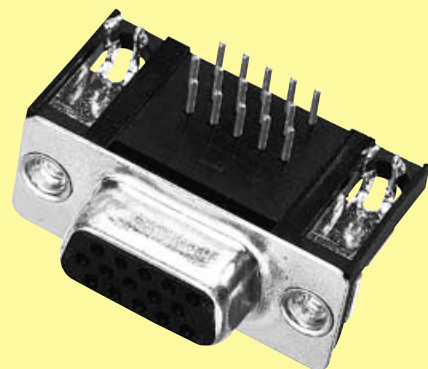
针 铜合金

针表面  
接触区域 按性能等级有选择地镀金<sup>1)</sup>

金属壳 镀钢

插拔力

- 15 路  $\leq 46$  N
- 26 路  $\leq 77$  N
- 44 路  $\leq 127$  N
- 62 路  $\leq 177$  N
- 78 路  $\leq 222$  N



与外壳尺寸相关的D-Sub标准型/D-Sub高密度型系列的针数。

外壳尺寸	D-Sub标准型	D-Sub高密度型
1	9	15
2	15	26
3	25	44
4	37	62
5	50	78

针数

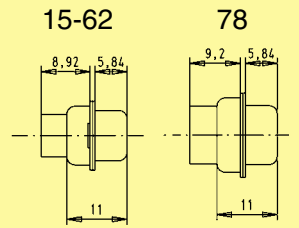
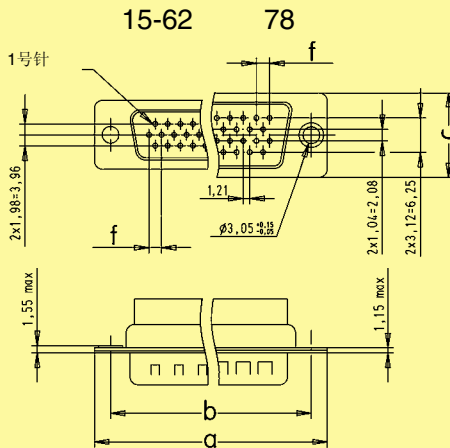
# 15-78



高密度压接端子

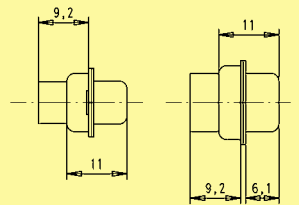
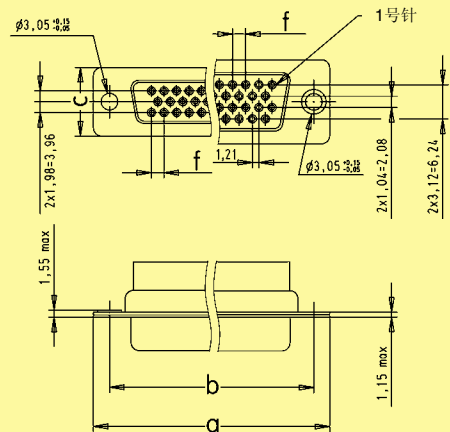
名称	针数	订货号
公连接器 针另外订购 带凹孔金属壳	15	09 56 100 5601
	26	09 56 200 5601
	44	09 56 300 5601
	62	09 56 400 5601
	78	09 56 500 5601
母连接器 针另外订购 金属壳	15	09 56 100 4701
	26	09 56 200 4701
	44	09 56 300 4701
	62	09 56 400 4701
	78	09 56 500 4701

公连接器



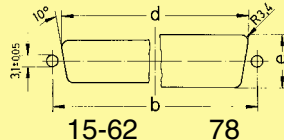
	a	b $\pm 0.13$	c	f
15	30.9	25.0	12.5	2.29
26	39.2	33.3	12.5	2.29
44	53.1	47.0	12.5	2.29
62	69.4	63.5	12.5	2.41
78	67.0	61.1	15.4	2.41

母连接器



面板切割  
用于正面/背面安装

数据取自  
CECC 75 301-802



正面安装

背面安装

	b $\pm 0.13$	d $\pm 0.2$	e $\pm 0.2$
15	25.0	22.2	12.3
26	33.3	30.5	12.3
44	47.0	44.3	12.3
62	63.5	60.7	12.3
78	61.1	58.3	15.1

	b $\pm 0.13$	d $\pm 0.2$	e $\pm 0.2$
15	25.0	20.5	11.4
26	33.3	28.8	11.4
44	47.0	42.5	11.4
62	63.5	59.1	11.4
78	61.1	56.3	14.1

尺寸, 单位mm

用于高密度连接器的  
压接针



D-Sub - HD

名称	导线截面 (mm <sup>2</sup> )	订货号			
		公冲压针		母冲压针	
		性能等级 3	S4 <sup>1)</sup>	性能等级 3	S4 <sup>1)</sup>
性能等级 解释参见页次 03.02 其它性能等级 请垂询					
500 只/盒	0.14-0.22 AWG 26-24  绞合	09 56 000 8177	09 56 000 8175	09 56 000 8277	09 56 000 8275
500 只/盒 左展		09 56 000 8167	09 56 000 8165	09 56 000 8267	09 56 000 8265
10000 只/盒 左展		09 56 000 8157	09 56 000 8155	09 56 000 8257	09 56 000 8255
展开方向		<p>500 只/盘 左展</p> <p>10000 只/盘 左展</p> <p>适用于HARTING工具</p>			

<sup>1)</sup> S4: ≥ 0.76 μm 金 (30 μinch)  
针尺寸参见页次 03.05

用于高密度连接器的  
压接针



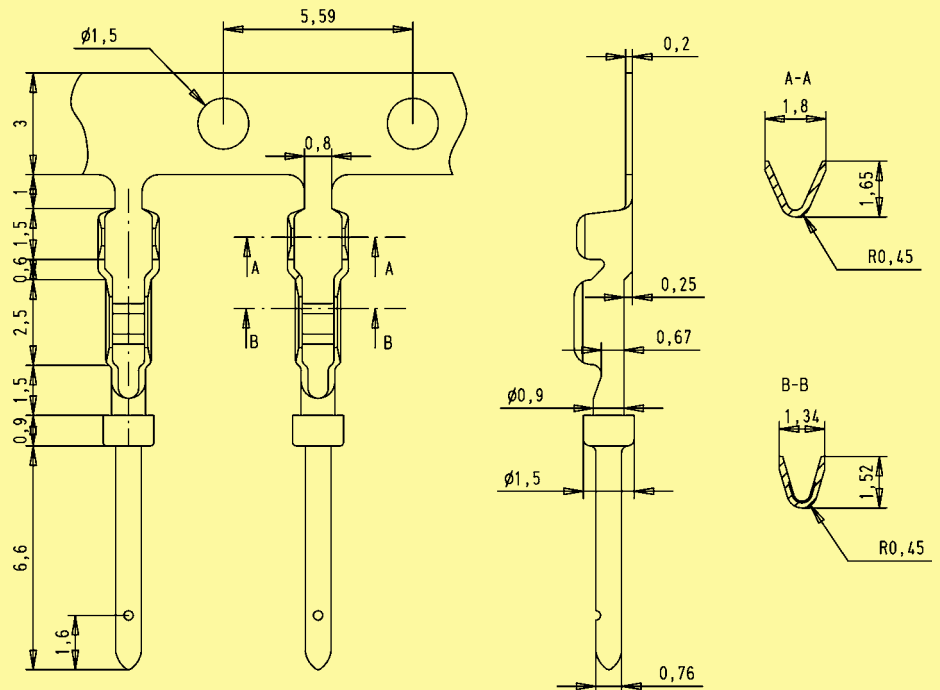
名称

比例图

尺寸, 单位mm

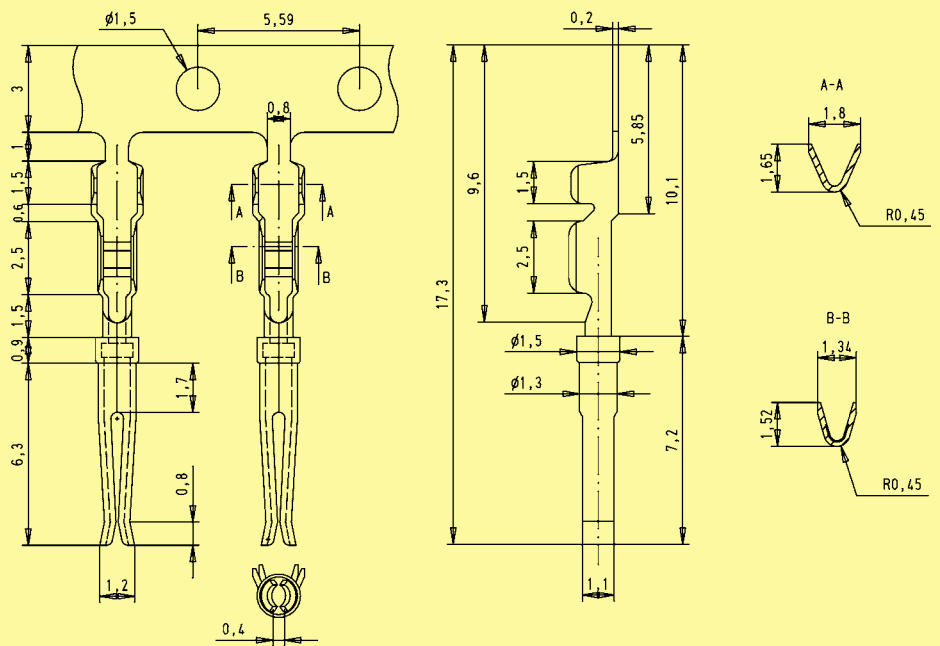
公针

线规 AWG 26-24



母针

线规AWG 26-24



D-Sub - HD

针数

# 15-78



带直式模压焊杯的高密度型

D-Sub - HD

名称	针数	性能等级	订货号
性能等级 解释参见页次 03.02 其它性能等级请垂询		性能等级 3	S4 <sup>1)</sup>
公连接器 带凹孔金属壳	15	09 56 100 5604	09 56 100 5615 050
	26	09 56 200 5604	09 56 200 5615 050
	44	09 56 300 5604	09 56 300 5615 050
	62	09 56 400 5604	09 56 400 5615 050
	78	09 56 500 5604	09 56 500 5615 050
	母连接器 金属壳	15	09 56 100 4704
26		09 56 200 4704	09 56 200 4715 050
44		09 56 300 4704	09 56 300 4715 050
62		09 56 400 4704	09 56 400 4715 050
78		09 56 500 4704	09 56 500 4715 050

<sup>1)</sup> S4: ≥ 0.76 μm 金 (30 μinch)

针数

# 15-78



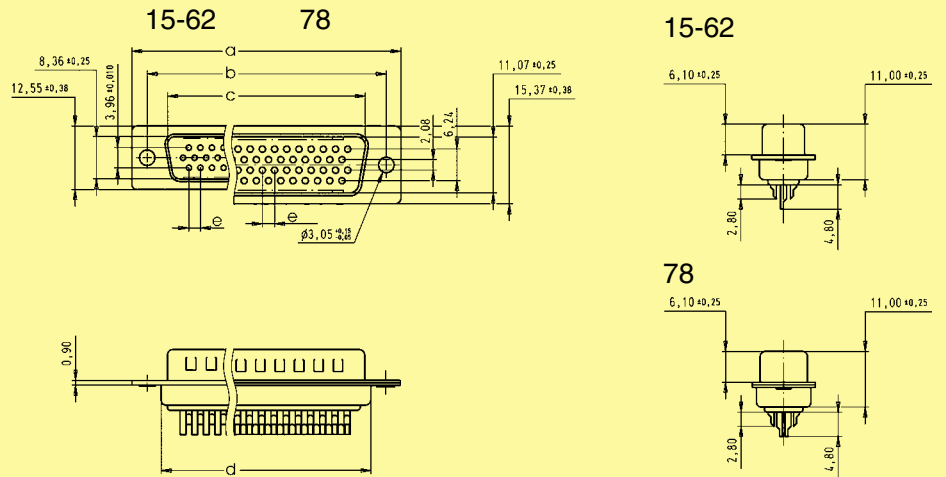
带直式模压焊杯的高密度型

名称

比例图

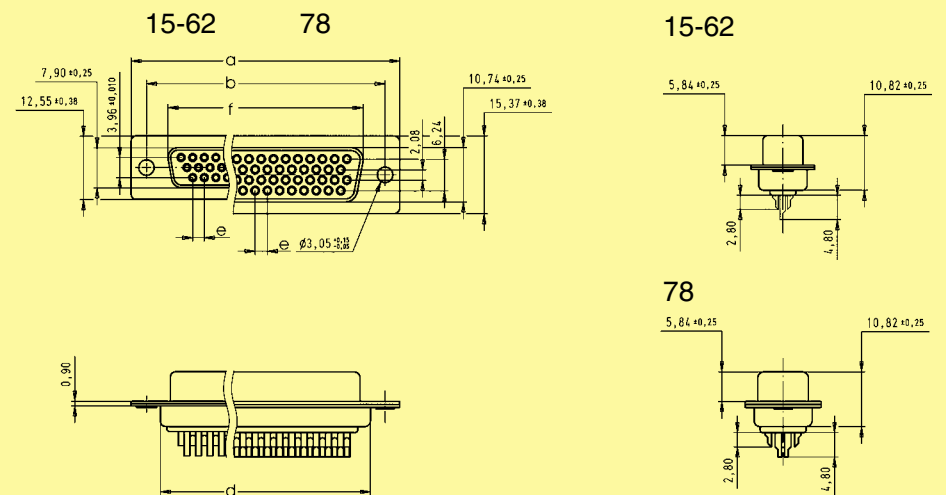
尺寸, 单位mm

公连接器



	a	b	c	d	e	f
15	30.89	24.99	16.92	19.28	2.29	16.33
26	39.10	33.32	25.25	27.51	2.29	24.66
44	53.09	47.04	38.96	41.30	2.29	38.38
62	69.40	63.50	55.25	57.71	2.42	54.84
78	66.93	61.11	52.81	55.32	2.42	52.43

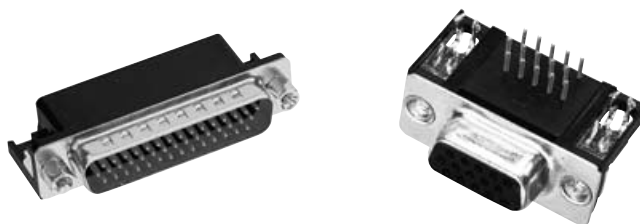
母连接器



D-Sub - HD

针数

# 15-78



高密度弯式模压焊接插针，带接地底板锁

D-Sub - HD

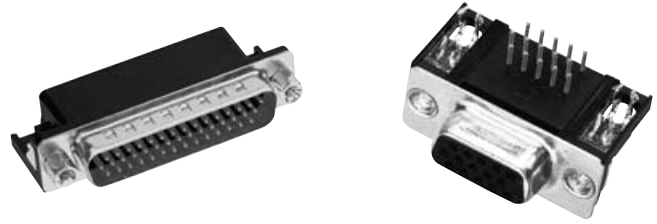
名称	针数	性能等级		订货号	
性能等级 解释参见页次 03.02 其它性能等级请垂询		性能等级 <b>3</b>		S4 <sup>1)</sup>	
公连接器 带凹孔金属壳	15 26 44 62	09 56 162 781 . 09 56 262 781 . 09 56 362 781 . 09 56 462 781 .		09 56 162 581 . 09 56 262 581 . 09 56 362 581 . 09 56 462 581 .	
母连接器 金属壳	15 26 44 62 78	09 56 152 761 . 09 56 252 761 . 09 56 352 761 . 09 56 452 761 . 09 56 552 761 .		09 56 152 561 . 09 56 252 561 . 09 56 352 561 . 09 56 452 561 . 09 56 552 561 .	
插入法兰螺纹或配合内螺纹锁的数字					
		4-40 UNC ▶ 2			
		配合螺纹锁 4-40 UNC ▶ 3			

<sup>1)</sup> S4: ≥ 0.76 μm 金 (30 μinch)



针数

# 15-78



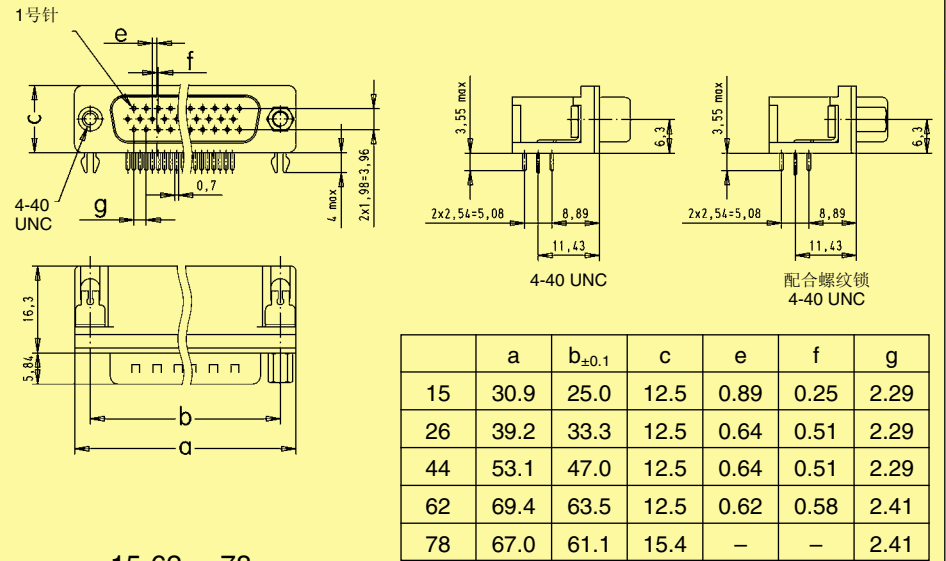
高密度弯式模压焊接插针，带接地底板锁

名称

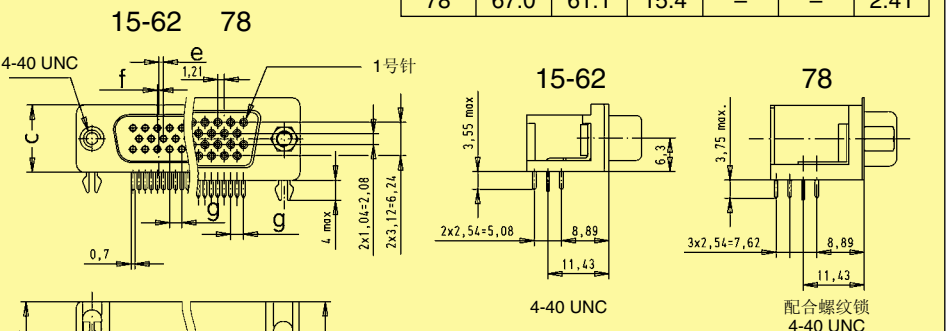
比例图

尺寸，单位mm

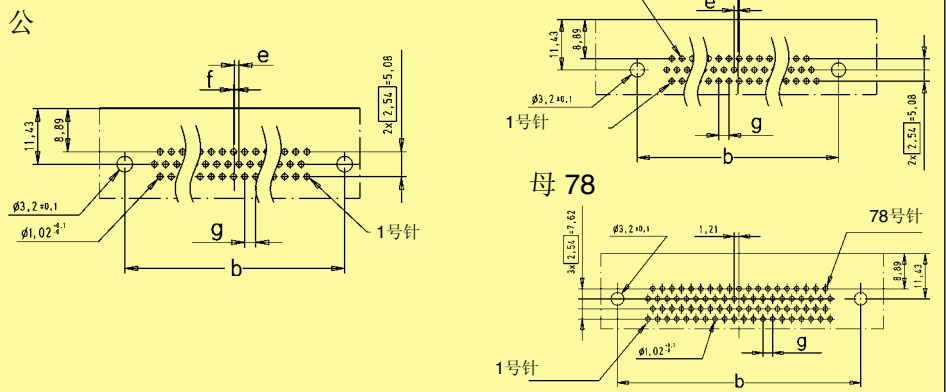
公连接器



母连接器



底板钻孔

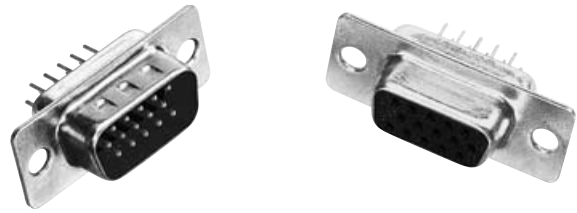


D-Sub - HD



针数

# 15-78



高密度直式焊接插针

名称	针数	性能等级		订货号
性能等级 解释参见页次 03.02 其它性能等级请垂询		性能等级 <b>3</b>		S4 <sup>1)</sup>
公连接器 带凹孔金属壳	15	09 56 161 7700		09 56 161 5700
	26	09 56 261 7700		09 56 261 5700
	44	09 56 361 7700		09 56 361 5700
	62	09 56 461 7700		09 56 461 5700
	78	09 56 561 7700		09 56 561 5700
母连接器 金属壳	15	09 56 151 7500		09 56 151 5500
	26	09 56 251 7500		09 56 251 5500
	44	09 56 351 7500		09 56 351 5500
	62	09 56 451 7500		09 56 451 5500
	78	09 56 551 7500		09 56 551 5500

D-Sub - HD

	15-62	78	15-62	78
公连接器				
母连接器				
底板钻孔				

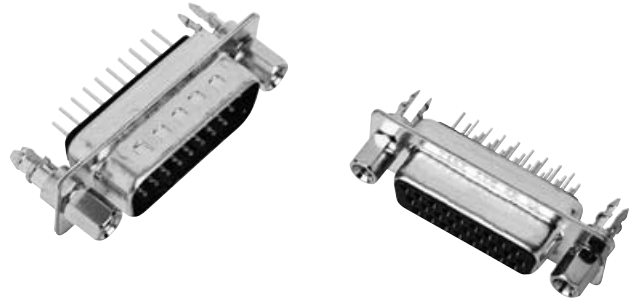
  

	a	b <sub>±0.1</sub>	c	d
15	30.9	25.0	12.5	2.29
26	39.2	33.3	12.5	2.29
44	53.1	47.0	12.5	2.29
62	69.4	63.5	12.5	2.41
78	67.0	61.1	15.4	2.41

<sup>1)</sup> S4: ≥ 0.76 μm 金 (30 μinch)

针数

# 15-78



高密度直式模压焊接插针，带接地底板锁

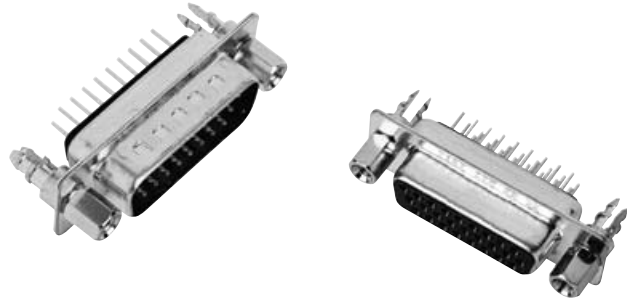
D-Sub - HD

名称	针数	性能等级		订货号	
性能等级 解释参见页次 03.02 其它性能等级请垂询		性能等级 <b>3</b>		S4 <sup>1)</sup>	
公连接器 带凹孔金属壳					
	15	09 56 161 771 .		09 56 161 571 .	
	26	09 56 261 771 .		09 56 261 571 .	
	44	09 56 361 771 .		09 56 361 571 .	
	62	09 56 461 771 .		09 56 461 571 .	
	78	09 56 561 771 .		09 56 561 571 .	
母连接器 金属壳					
	15	09 56 151 751 .		09 56 151 551 .	
	26	09 56 251 751 .		09 56 251 551 .	
	44	09 56 351 751 .		09 56 351 551 .	
	62	09 56 451 751 .		09 56 451 551 .	
	78	09 56 551 751 .		09 56 551 551 .	
插入法兰螺纹或配合内螺纹锁的数字					
	4-40 UNC ▶	2			
	配合螺纹锁 4-40 UNC ▶	3			

<sup>1)</sup> S4: ≥ 0.76 μm 金 (30 μinch)

针数

# 15-78



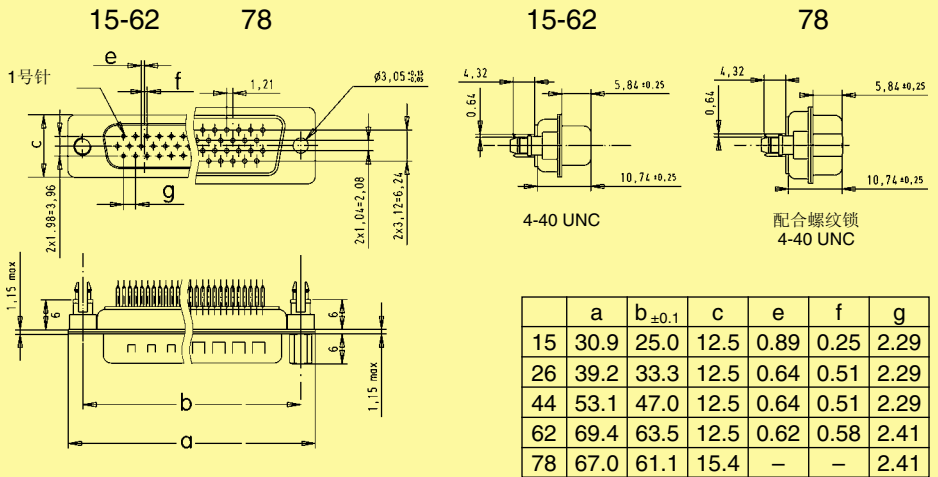
高密度直式模压焊接插针，带接地底板锁

名称

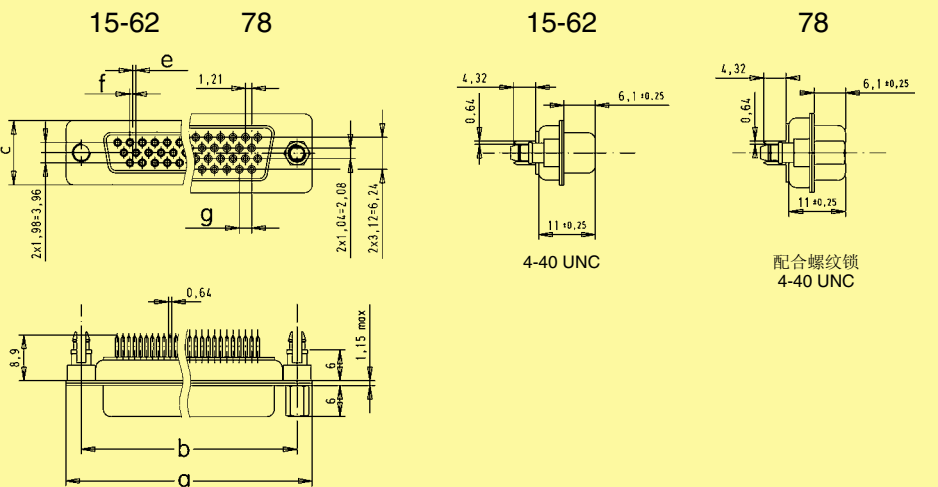
比例图

尺寸，单位mm

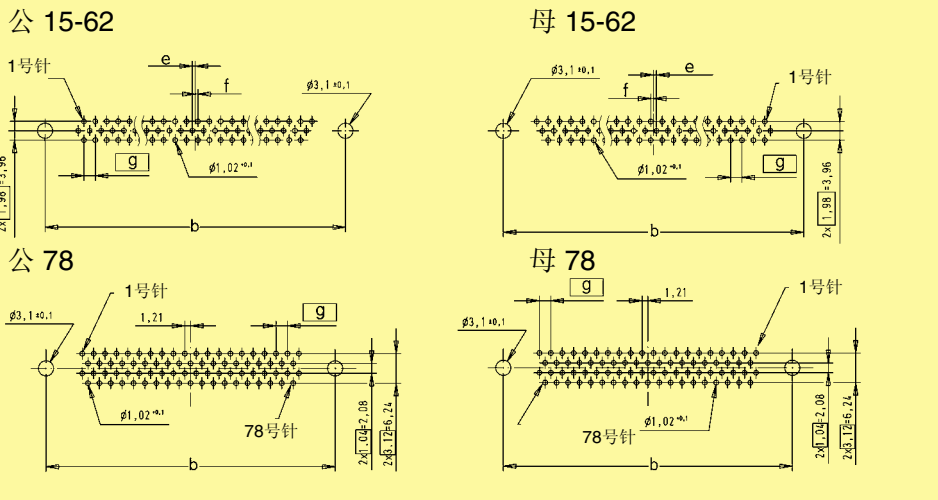
公连接器



母连接器



底板钻孔



D-Sub - HD



## D-Sub – 混合微型D连接器

页次

D-Sub混合型连接器系统 – 一般说明 .....		<b>04.02</b>
针布置 .....		<b>04.03</b>
用于印刷电路板的连接器 – 一般说明 .....		<b>04.04</b>
用于电缆的连接器 – 一般说明 .....		<b>04.05</b>
外壳技术参数 .....		<b>04.06</b>
带预装信号焊杯针的混合型外壳 .....		<b>04.07</b>
用于电缆的无信号针外壳 .....		<b>04.14</b>
用于电缆的无信号针编码外壳 .....		<b>04.15</b>
用于信号压接针的混合型外壳 .....		<b>04.17</b>
专用针技术参数 .....		<b>04.21</b>
用于电缆的直式压接针 .....		<b>04.22</b>
用于电缆的高压针 .....		<b>04.23</b>
用于电缆的直式电力针 .....		<b>04.24</b>
用于电缆的同轴针 .....		<b>04.26</b>
用于电缆的气动针 .....		<b>04.29</b>
用于电力针的印刷电路板孔图 .....		<b>04.30</b>
印刷电路板孔图 .....		<b>04.30</b>
用于带直角式印刷电路板针连接器的底板钻孔 .....		<b>04.35</b>
印刷电路板连接器客户要求单 .....		<b>04.40</b>
电缆连接器客户要求单 .....		<b>04.42</b>

HARTING混合型D-Sub系列具有工业标准I/O互连产品的优点，可为任何应用专门定制。该系列按照标准D-Sub外壳尺寸设计，可混合配置各种针，如同轴信号、电力或高压针。该产品采用全屏蔽结构，可减少EMI/RFI泄漏。

所有针均采用两种电镀方式进行加工。

若要求热插拔，我们也可提供先接后断型接针。

对于要安装到带SMT组件的底板上的连接器，我们可提供SMC(PiHIR)型。该型号采用再流焊工艺装配，从而可节约装配成本。

另外，该产品系列配有全套附件，如铆螺母、垫片、底板锁、内螺纹锁等，可满足任何实际应用(包括盲插)的需求。由于该产品系列通用性强、性能可靠且成本低廉，因而受到了广泛欢迎。





## 针布置

表中列出了HARTING支持的标准范围。2W2C和3W3C是两种特殊型号，因为它们允许在同一外壳内混合配置公针和母针。这些型号具有100%的防插功能(绝缘体的形状可防止180°反向插入)。

在连接器的型号构成中，左侧数字表示针总数，而右侧数字则表示专用针（电力、同轴或高压针）的数量。例如：13W3表示针总数为13，其中10个为信号针，3个为专用针。

	外壳尺寸	
2W2C	1	
5W1	1	
3W3	2	
3W3C	2	
7W2	2	
11W1	2	
5W5	3	
9W4	3	
13W3	3	
17W2	3	
21W1	3	

	外壳尺寸	
7W7	4	
8W8	4	
13W6	4	
21WA4	4	
25W3	4	
27W2	4	
24W7	5	
36W4	5	

D-Sub - M

注：  
关于其它布置，请垂询HARTING代表处。

## 用于印刷电路板的连接器 – 一般说明

下表汇总了HARTING生产的各种印刷电路板连接器。对于每种基本型连接器，列出了连接方法、间距、电镀、电力针的额定值和同轴针的阻抗等以及附件。

印刷电路板连接器采用全套装供应，这样针在凹孔内可很好地定位，从而可方便、可靠地将插针插入印刷电路板孔内，这对于直角式连接器尤其重要。

由于印刷电路板连接器种类繁多，我们建议您与当地HARTING代表处联系，以确定订货号；请参见页次04.40和04.41上的客户要求单。

	直式		直角式	
绝缘体	<ul style="list-style-type: none"> <li>● 标准</li> <li>● SMC: 再流焊兼容</li> </ul>		<ul style="list-style-type: none"> <li>● 标准</li> <li>● SMC: 再流焊兼容</li> </ul>	
信号针	焊接连接 <ul style="list-style-type: none"> <li>● 间距: 2.84 mm</li> <li>● 电镀: 镍面镀0.76 μm金</li> <li>● 印刷电路板厚度: 1.6 ~ 3.2 mm</li> </ul>		焊接连接 <ul style="list-style-type: none"> <li>● 间距: 2.84 mm</li> <li>● 电镀: 镍面镀0.76 μm金</li> <li>● 印刷电路板厚度: 1.6 ~ 3.2 mm</li> </ul>	
电力针	焊接连接 <ul style="list-style-type: none"> <li>● 额定值: 20, 30, 40 A</li> <li>● 电镀: 镍面镀0.76 μm金</li> </ul> 压配连接 <ul style="list-style-type: none"> <li>● 额定值: 30 A</li> <li>● 电镀: 镍面镀0.76 μm金</li> </ul>		焊接连接 <ul style="list-style-type: none"> <li>● 额定值: 20, 30, 40 A</li> <li>● 电镀: 镍面镀0.76 μm金</li> </ul>	
同轴针	焊接连接 <ul style="list-style-type: none"> <li>● 50或75 Ω</li> <li>● 电镀: 内导体, 镍面镀1.3 μm金 外环, 镍面镀0.76 μm金</li> </ul>		焊接连接 <ul style="list-style-type: none"> <li>● 50或75 Ω</li> <li>● 电镀: 内导体, 镍面镀1.3 μm金 外环, 镍面镀0.76 μm金</li> </ul>	
附件	通孔		带底板锁和通孔的金属承座	
	螺母 M3或UNC 4-40		带底板锁和铆螺母M3或UNC4-40的金属承座	
	垫片: M3或UNC 4-40		带底板锁和内螺纹锁UNC4-40的金属承座	
	垫片 (M3或UNC 4-40) 带底板锁			
	垫片 +底板锁 +内螺纹锁 M3或UNC 4-40			

## 用于电缆的连接器的 – 一般说明

可采用两种连接方法：压接或焊接

外壳		
信号针	压接连接 <ul style="list-style-type: none"> <li>• 用于线规: AWG 20-24或26-28</li> <li>• 电镀: 镍面镀0.76μm或0.2μm金</li> </ul>	预装焊杯针 <ul style="list-style-type: none"> <li>• 电镀: 镍面镀0.76μm或0.1μm金</li> </ul>
电力针	压接连接 <ul style="list-style-type: none"> <li>• 额定值: 10, 20, 30, 40 A</li> <li>• 电镀: 镍面镀0.76μm或0.2μm金</li> </ul> 焊杯连接 <ul style="list-style-type: none"> <li>• 额定值: 10, 20, 30, 40 A</li> <li>• 电镀: 镍面镀0.76μm或0.2μm金</li> </ul>	压接连接 <ul style="list-style-type: none"> <li>• 额定值: 10, 20, 30, 40 A</li> <li>• 电镀: 镍面镀0.76μm或0.2μm金</li> </ul> 焊杯连接 <ul style="list-style-type: none"> <li>• 额定值: 10, 20, 30, 40 A</li> <li>• 电镀: 镍面镀0.76μm或0.2μm金</li> </ul>
同轴针 <sup>1)</sup>	焊接/压接连接 <ul style="list-style-type: none"> <li>• 50或75Ω</li> <li>• 电镀: 内导体, 镍面镀1.3μm或0.2μm金 外环, 镍面镀0.76μm或0.2μm金</li> <li>• 电缆: RG 178, 179 ...</li> </ul> 压接/压接连接 <ul style="list-style-type: none"> <li>• 50或75Ω</li> <li>• 电镀: 内导体, 镍面镀1.3μm或0.2μm金 外环, 镍面镀0.76μm或0.2μm金</li> <li>• 电缆: RG 178, 179 ...</li> </ul>	焊接/压接连接 <ul style="list-style-type: none"> <li>• 50或75Ω</li> <li>• 电镀: 内导体, 镍面镀1.3μm或0.2μm金 外环, 镍面镀0.76μm或0.2μm金</li> <li>• 电缆: RG 178, 179 ...</li> </ul> 压接/压接连接 <ul style="list-style-type: none"> <li>• 50或75Ω</li> <li>• 电镀: 内导体, 镍面镀1.3μm或0.2μm金 外环, 镍面镀0.76μm或0.2μm金</li> <li>• 电缆: RG 178, 179 ...</li> </ul>
高压针	焊接连接 <ul style="list-style-type: none"> <li>• 电镀: 连接和插拔侧, 镍面镀1.3μm金</li> </ul>	焊接连接 <ul style="list-style-type: none"> <li>• 电镀: 连接和插拔侧, 镍面镀1.3μm金</li> </ul>

1) 同轴针提供两种类型:

- 内导体为焊接, 外环为压接 (焊接/压接连接)
- 内导体和外环均为压接 (压接/压接连接); 中型或大型尺寸推荐使用这种类型, 因为压接比焊接速度快。

针数 2, 3, 5, 7, 8, 9, 11, 13, 17, 21, 24, 25, 27, 36

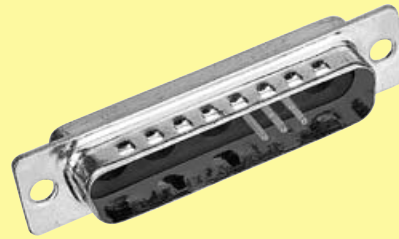
认证 DIN 41652, 第1部分  
MIL-C 24308

工作电流 5 A 信号针

温度范围 -55 °C ... + 125 °C  
温度上限包括本地环境温度和接针在负载下的加热效应。

材料  
模制件 热塑性树脂, 玻璃纤维增强 (聚酯)  
UL 94-V0  
颜色: 标准为绿色  
压接为黑色

金属壳 镀钢



针数

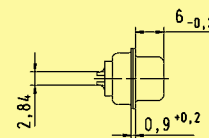
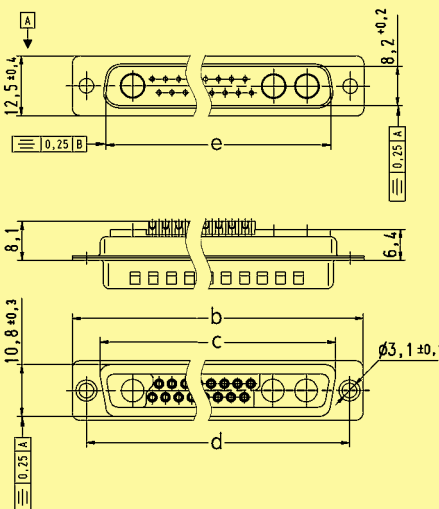
# 7-27



带预装信号焊杯针的混合型外壳

名称	针数 <sup>1)</sup>	订货号			
		公连接器		母连接器	
		性能等级 3	S4 <sup>2)</sup>	性能等级 3	S4 <sup>2)</sup>
	7W2	09 69 211 7072	09 69 211 5072	09 69 201 7072	09 69 201 5072
	17W2	09 69 311 7172	09 69 311 5172	09 69 301 7172	09 69 301 5172
	21WA4	09 69 411 7214	09 69 411 5214	09 69 401 7214	09 69 401 5214
	27W2	09 69 411 7272	09 69 411 5272	09 69 401 7272	09 69 401 5272

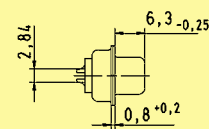
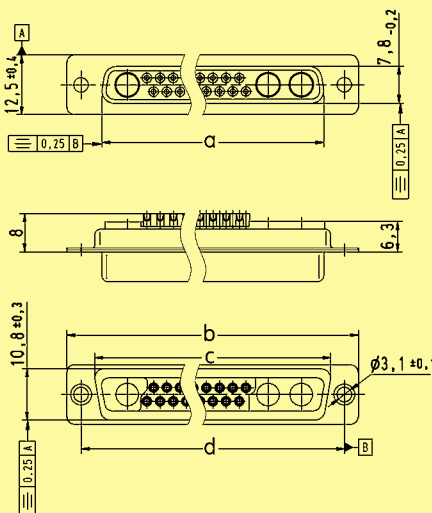
公连接器



适用于AWG 20 (0.5 mm<sup>2</sup>) 的焊杯连接

	a	b	c	d	e
7W2	24.6	39.1	27.5	33.30	25.2
17W2	38.3	53.0	41.3	47.04	38.9
21WA4	54.8	69.3	57.7	63.50	55.3
27W2	54.9	69.3	57.7	63.50	55.3

母连接器



适用于AWG 20 (0.5 mm<sup>2</sup>) 的焊杯连接

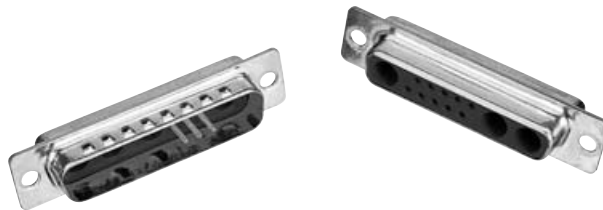
尺寸单位: mm

1) 解释参见页次04.03  
2) S4: ≥ 0.76 μm金

底板钻孔参见页次04.30  
专用针另外订购。参见页次04.21

针数

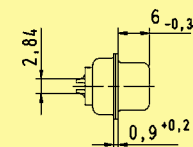
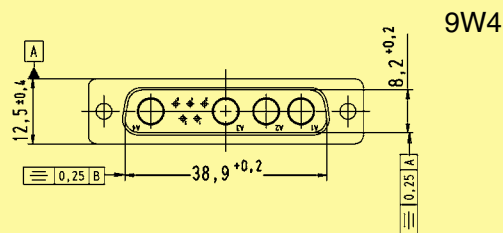
# 9-25



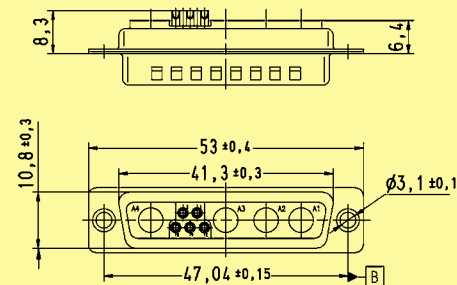
带预装信号焊杯针的混合型外壳

名称	针数 <sup>1)</sup>	公连接器		母连接器	
		性能等级 3	S4 <sup>2)</sup>	性能等级 3	S4 <sup>2)</sup>
			9W4	09 69 311 7094	09 69 311 5094
	13W3	09 69 311 7133	09 69 311 5133	09 69 301 7133	09 69 301 5133
	25W3	09 69 411 7253	09 69 411 5253	09 69 401 7253	09 69 401 5253

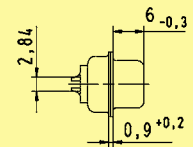
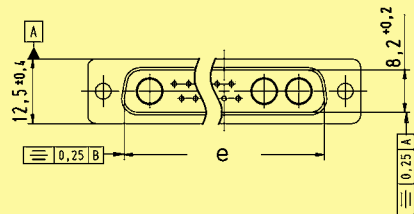
## 公连接器



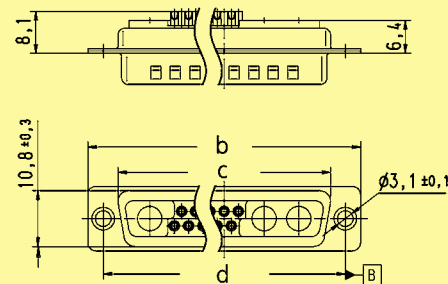
适用于AWG 20 (0.5 mm<sup>2</sup>) 的焊杯连接



## 13W3, 25W3



适用于AWG 20 (0.5 mm<sup>2</sup>) 的焊杯连接



	b	c	d	e
13W3	53.0	41.3	47.04	38.90
25W3	69.3	57.7	63.50	49.84

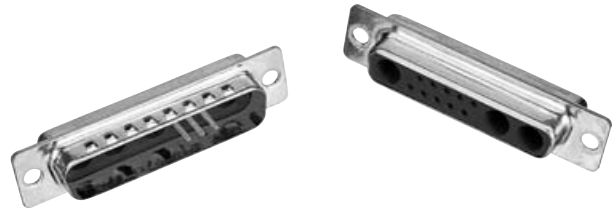
尺寸单位: mm

1) 解释参见页次04.03  
2) S4: ≥ 0.76 μm 金  
底板钻孔参见页次04.30

母连接器比例图参见页次04.09  
专用针另外订购。参见页次04.21

针数

# 9-25



带预装信号焊杯针的混合型外壳

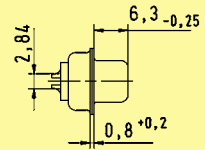
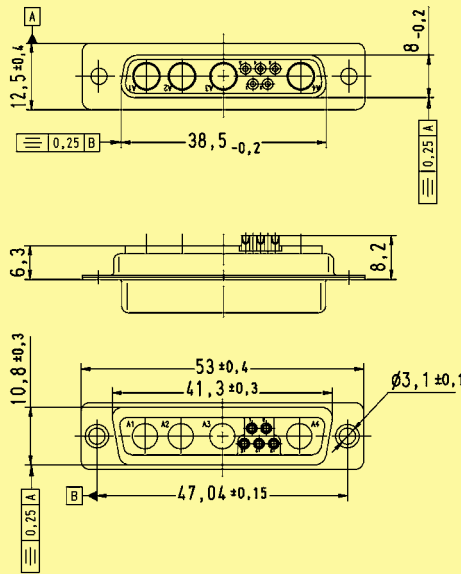
名称

比例图

尺寸单位:mm

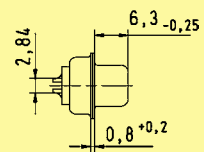
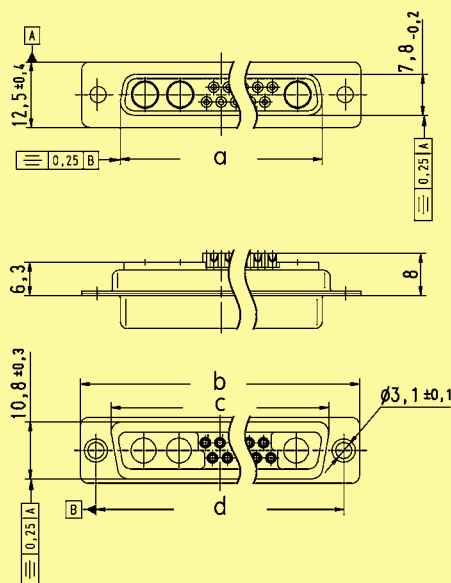
母连接器

9W4



适用于AWG 20 (0.5 mm<sup>2</sup>) 的焊杯连接

13W3, 25W3



适用于AWG 20 (0.5 mm<sup>2</sup>) 的焊杯连接

	a	b	c	d
13W3	38.3	53.0	41.3	47.04
25W3	54.9	69.3	57.7	63.50

针数

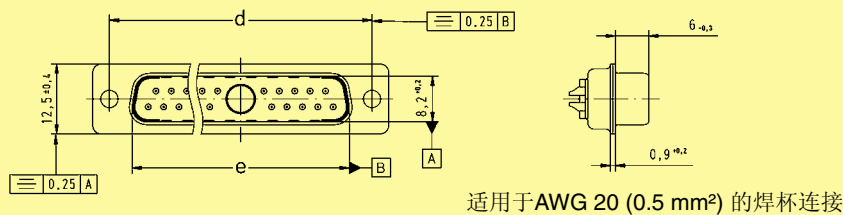
# 5-21



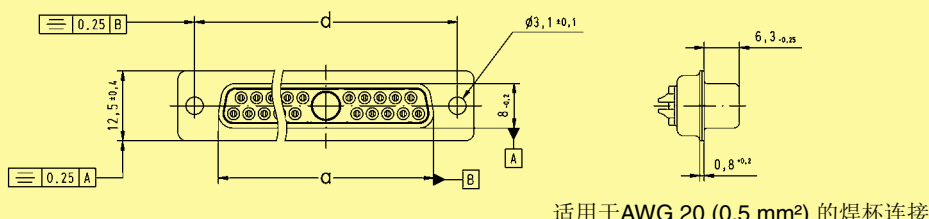
带预装信号焊杯针的混合型外壳

名称	针数 <sup>1)</sup>	订货号			
		公连接器		母连接器	
		性能等级 3	S4 <sup>2)</sup>	性能等级 3	S4 <sup>2)</sup>
	5W1	09 69 111 7051	09 69 111 5051	09 69 101 7051	09 69 101 5051
	11W1	09 69 211 7111	09 69 211 5111	09 69 201 7111	09 69 201 5111
	21W1	09 69 311 7211	09 69 311 5211	09 69 301 7211	09 69 301 5211

公连接器



母连接器



	a	b	c	d	e
5W1	16.4	30.8	19.3	25.00	16.9
11W1	24.7	39.1	27.5	33.30	25.2
21W1	38.5	53.0	41.3	47.04	38.9

尺寸单位: mm

1) 解释参见页次04.03  
2) S4: ≥ 0.76 μm 金  
底板钻孔参见页次04.30

专用针另外订购。参见页次04.21



针数

# 13

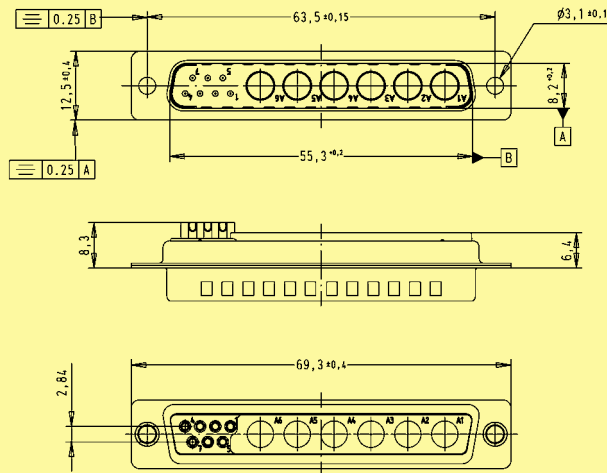


带预装信号焊杯针的混合型外壳

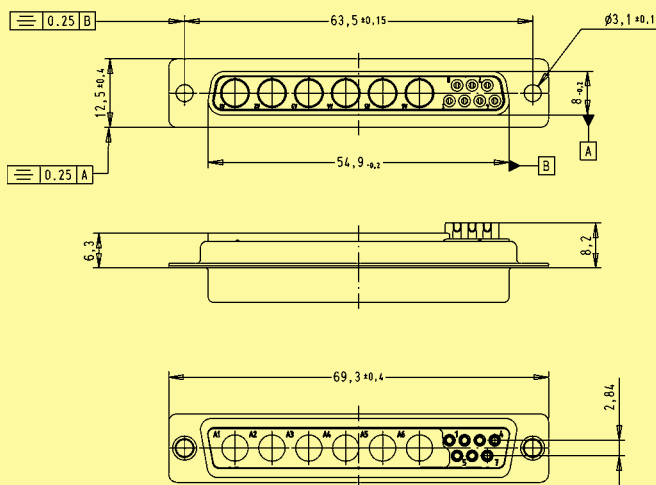
名称	针数 <sup>1)</sup>	订货号			
		公连接器		母连接器	
		性能等级 3	S4 <sup>2)</sup>	性能等级 3	S4 <sup>2)</sup>
13W6		09 69 411 7136	09 69 411 5136	09 69 401 7136	09 69 401 5136

公连接器

母连接器



适用于AWG 20 (0.5 mm<sup>2</sup>) 的焊杯连接



适用于AWG 20 (0.5 mm<sup>2</sup>) 的焊杯连接

尺寸单位: mm

1) 解释参见页次04.03  
2) S4: ≥ 0.76 μm 金  
底板钻孔参见页次04.30

专用针另外订购。参见页次04.21

针数

# 24



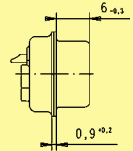
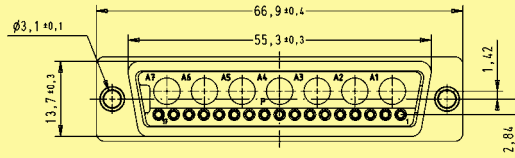
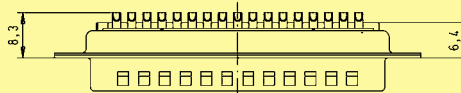
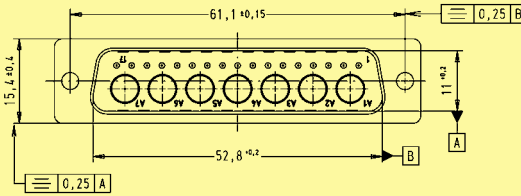
带预装信号焊杯针的混合型外壳

名称	针数 <sup>1)</sup>	公连接器		母连接器	
		性能等级 3	S4 <sup>2)</sup>	性能等级 3	S4 <sup>2)</sup>
24W7		09 69 511 7247	09 69 511 5247	09 69 501 7247	09 69 501 5247

D-Sub - M

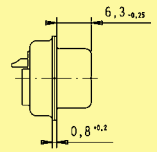
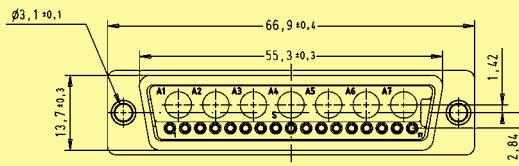
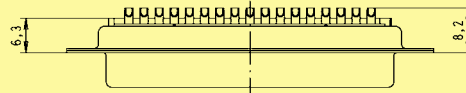
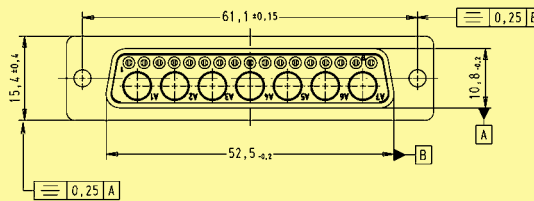


公连接器



适用于AWG 20 (0.5 mm<sup>2</sup>) 的焊杯连接

母连接器



适用于AWG 20 (0.5 mm<sup>2</sup>) 的焊杯连接

尺寸单位: mm

1) 解释参见页次04.03  
2) S4: ≥ 0.76 μm 金  
底板钻孔参见页次04.30

专用针另外订购。参见页次04.21

针数

# 36



带预装信号焊杯针的混合型外壳

名称

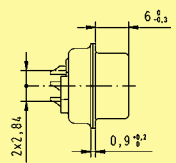
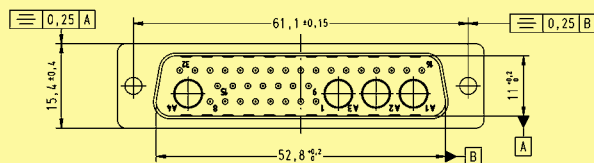
针数<sup>1)</sup>

订货号

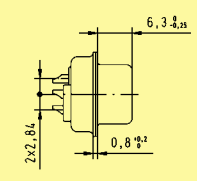
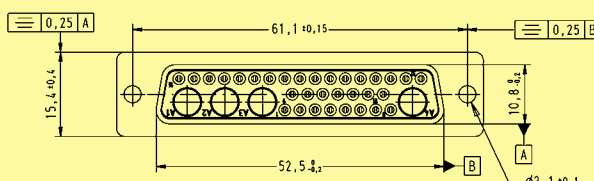
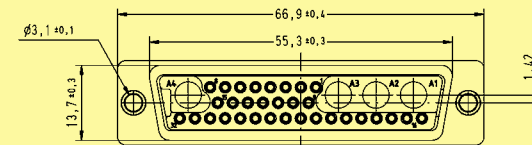
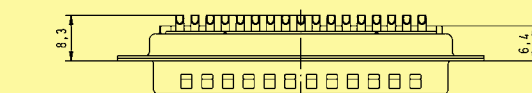
	公连接器		母连接器	
	性能等级 3	S4 <sup>2)</sup>	性能等级 3	S4 <sup>2)</sup>
36W4	09 69 511 7364	09 69 511 5364	09 69 501 7364	09 69 501 5364

公连接器

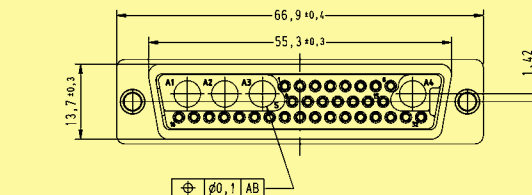
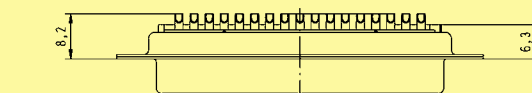
母连接器



适用于AWG 20 (0.5 mm<sup>2</sup>) 的焊杯连接



适用于AWG 20 (0.5 mm<sup>2</sup>) 的焊杯连接



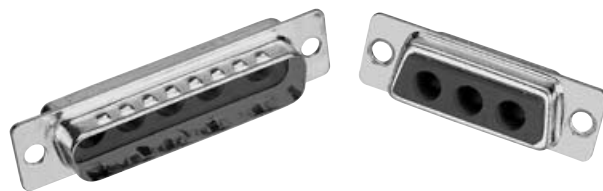
尺寸单位: mm

1) 解释参见页次04.03  
2) S4: ≥ 0.76 μm 金  
底板钻孔参见页次04.30

专用针另外订购。参见页次04.21

针数

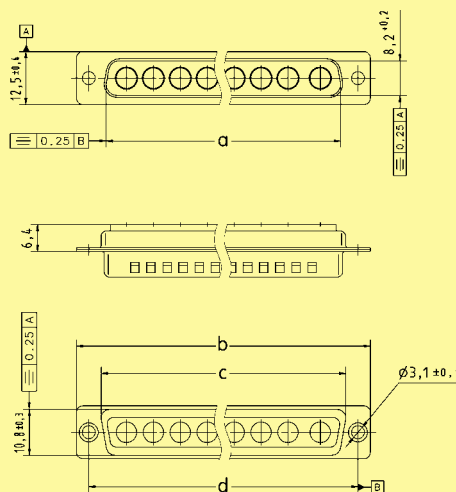
# 3-8



用于电缆的无信号针外壳

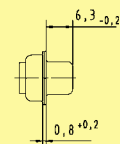
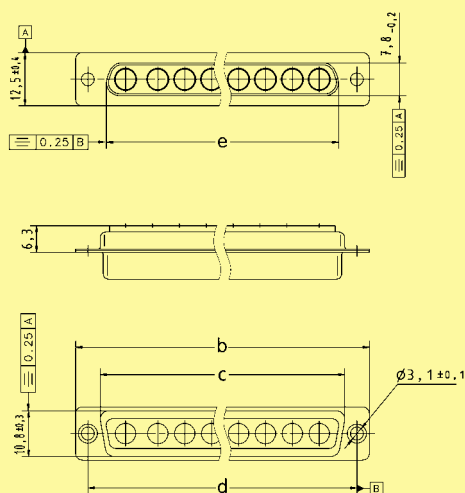
名称	针数 <sup>1)</sup>	订货号	
		公连接器	母连接器
	3W3	09 69 210 0033	09 69 200 0033
	5W5	09 69 310 0055	09 69 300 0055
	7W7	09 69 410 0077	09 69 400 0077
	8W8	09 69 410 0088	09 69 400 0088

公连接器



	a	b	c	d	e
3W3	25.2	39.1	27.5	33.30	24.6
5W5	38.9	53.0	41.3	47.04	38.3
7W7	55.3	69.3	57.7	63.50	54.9
8W8	55.3	69.3	57.7	63.50	54.8

母连接器



尺寸单位: mm

1) 解释参见页次 04.03  
 底板钻孔参见页次 04.30  
 专用针另外订购。参见页次 04.21

针数

2



用于电缆的无信号针外壳

名称

针数<sup>1)</sup>

订货号



公连接器

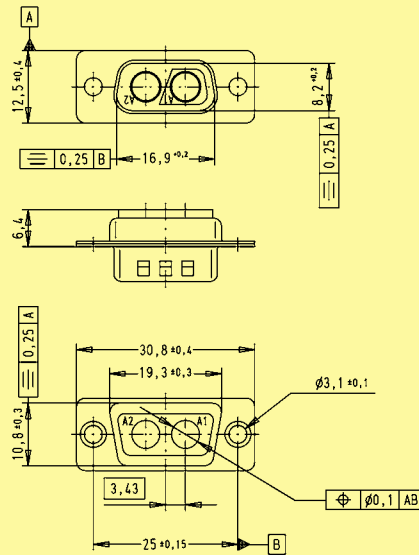
母连接器

2W2C

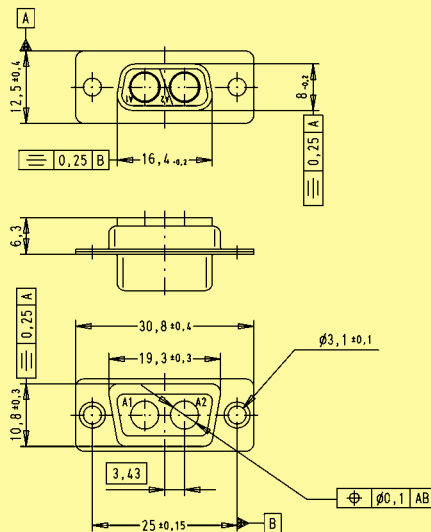
09 69 110 0022

09 69 100 0022

公连接器



母连接器



尺寸单位: mm

<sup>1)</sup> 解释参见页次 04.03  
 底板钻孔参见页次 04.30  
 专用针另外订购。参见页次 04.21

针数

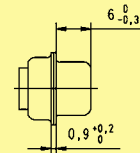
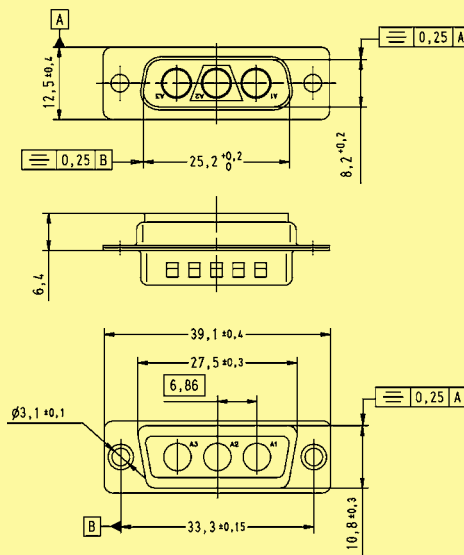
3



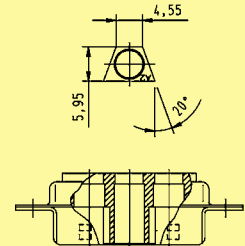
用于电缆的无信号针外壳

名称	针数 <sup>1)</sup>	订货号	
		公连接器	母连接器
	3W3C	09 69 210 0633	09 69 200 0633

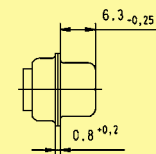
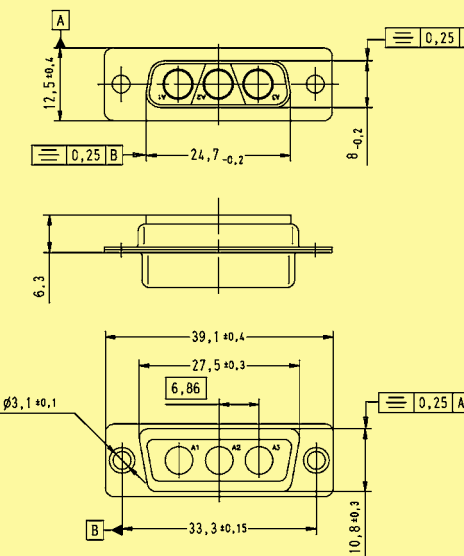
公连接器



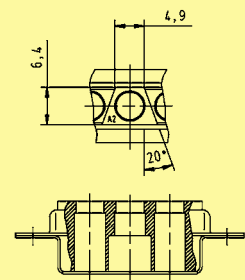
细部图:  
极化特征



母连接器



细部图:  
极化特征



尺寸单位: mm

<sup>1)</sup> 解释参见页次 04.03  
底板钻孔参见页次 04.30  
专用针另外订购。参见页次 04.21

针数

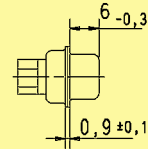
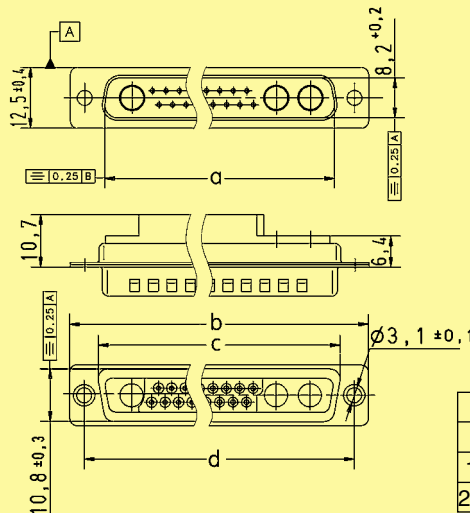
# 7-21



用于信号压接针的混合型外壳

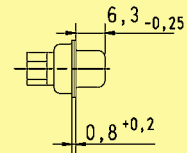
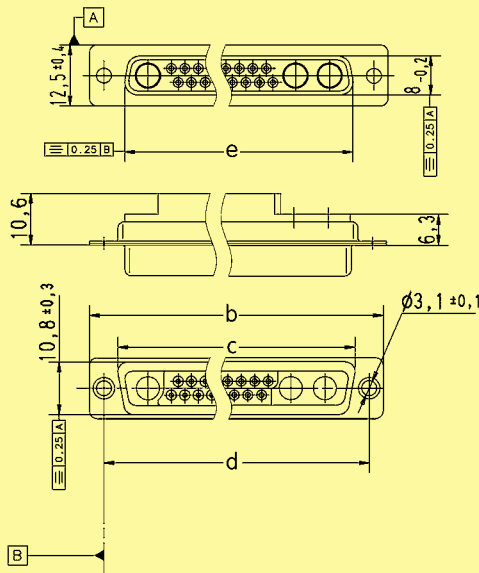
名称	针数 <sup>1)</sup>	订货号	
		公连接器	母连接器
	7W2	09 69 212 0072	09 69 202 0072
	17W2	09 69 312 0172	09 69 302 0172
	21WA4	09 69 412 0214	09 69 402 0214

公连接器



	a	b	c	d	e
7W2	25.2	39.1	27.5	33.30	24.7
17W2	38.9	53.0	41.3	47.04	38.5
21WA4	55.3	69.3	57.7	63.50	54.9

母连接器

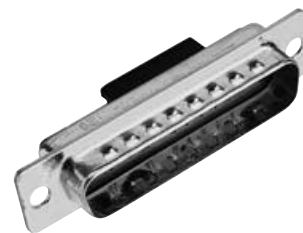


尺寸单位: mm

<sup>1)</sup> 解释参见页次 04.03  
 底板钻孔参见页次 04.30  
 专用针另外订购。参见页次 04.21

针数

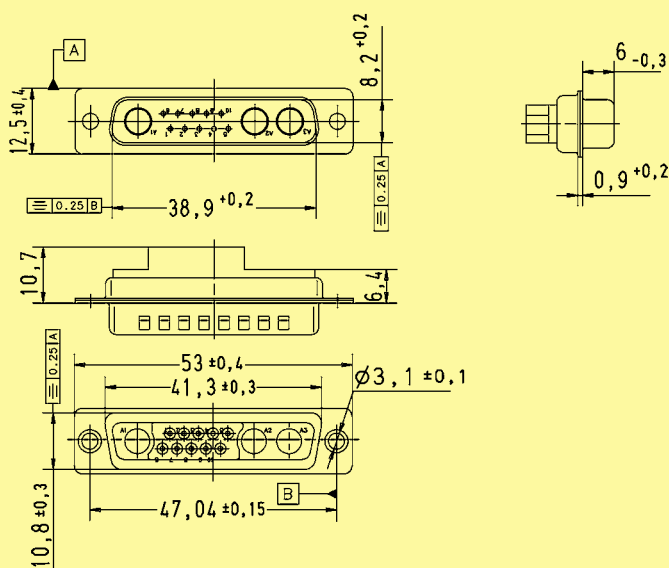
# 13



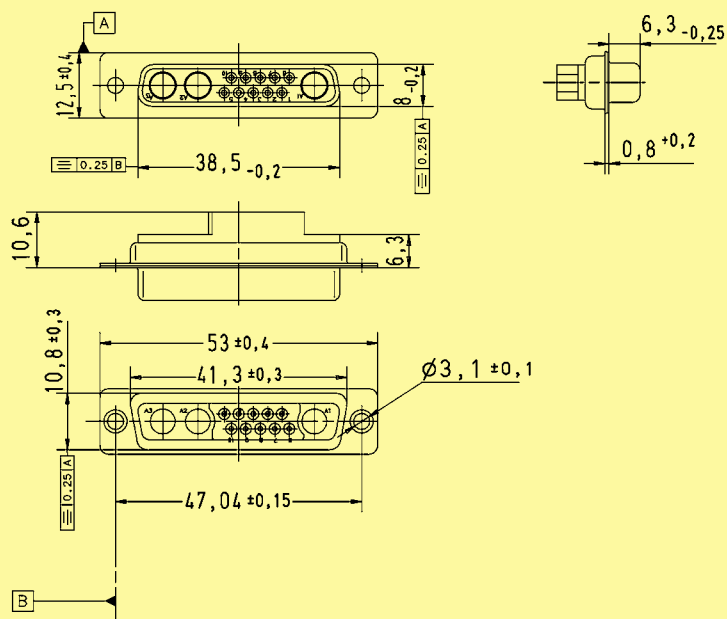
用于信号压接针的混合型外壳

名称	针数 <sup>1)</sup>	公连接器	母连接器
	13W3	09 69 312 0133	09 69 302 0133

公连接器



母连接器



尺寸单位: mm

<sup>1)</sup> 解释参见页次 04.03  
 底板钻孔参见页次 04.30  
 专用针另外订购。参见页次 04.21



针数

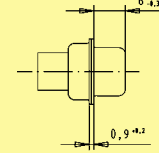
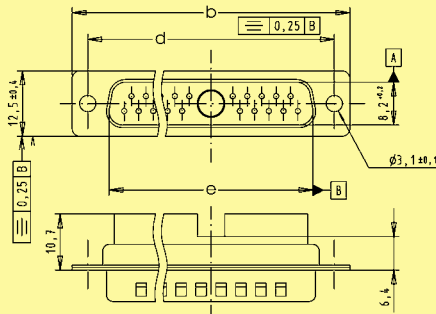
# 11-21



用于信号压接针的混合型外壳

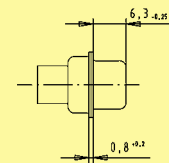
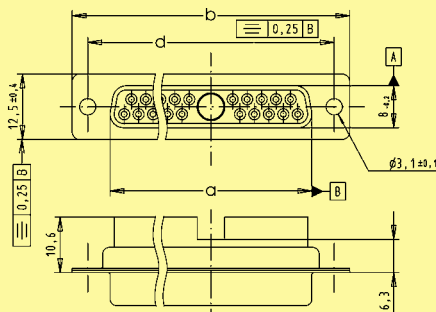
名称	针数 <sup>1)</sup>	订货号	
		公连接器	母连接器
	11W1	09 69 212 0111	09 69 202 0111
	21W1	09 69 312 0211	09 69 302 0211

公连接器



	a	b	c	d	e
11W1	24.7	39.1	27.5	33.30	25.2
21W1	38.5	53.0	41.3	47.04	38.9

母连接器



尺寸单位: mm

<sup>1)</sup> 解释见页次 04.03  
 专用针另外订购。参见页次04.21  
 底板钻孔参见页次04.30

针数

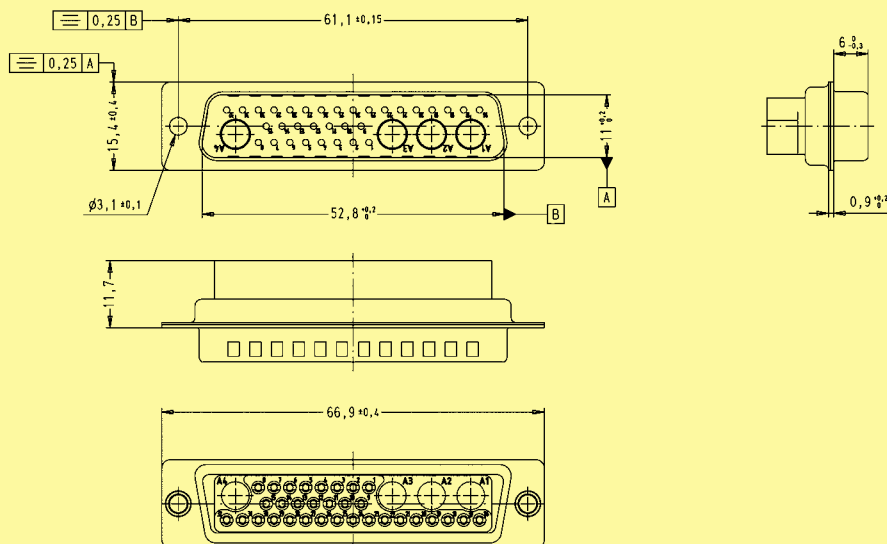
# 36



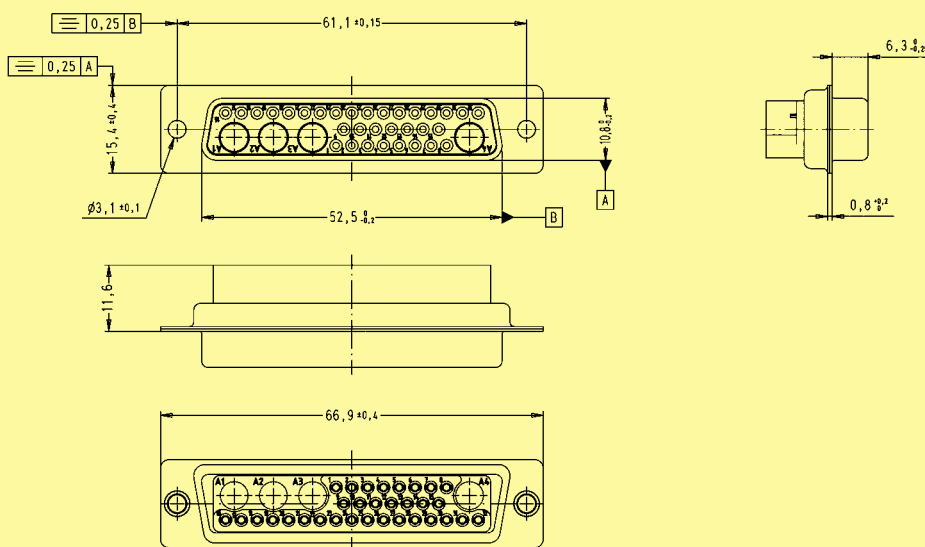
用于信号压接针的混合型壳体

名称	针数 <sup>1)</sup>	订货号	
		公连接器	母连接器
	36W4	09 69 512 0364	09 69 502 0364

公连接器



母连接器



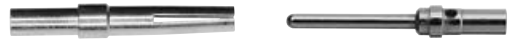
尺寸单位: mm

<sup>1)</sup> 解释参见页次 04.03  
 底板钻孔参见页次 04.30  
 专用针另外订购。参见页次 04.21

	信号针 参见页 04.22	同轴针 参见页 04.26 – 04.28	电力针 参见页 04.24 + 04.25	高压针 参见页 04.23	气动针 参见页 04.29
工作电流	5 A	2 A	10 A, 20 A, 30 A 或 40 A	2 A DC	–
测试电压 $U_{r.m.s.}$	–	750 V / 50 Hz	–	4 kV / 50 Hz	–
工作电压	–	–	–	≤ 3 kV	–
通向电阻	–	≤ 2.7 mΩ (内/外导体)	≤ 1 mΩ	≤ 3 mΩ (外导体)	–
阻抗	–	50 / 75 Ω	–	–	–
频率范围	–	0 - 2 GHz	–	–	–
温度范围	–	-55 °C ... + 135 °C	-55 °C ... + 155 °C	-55 °C ... + 125 °C	-10 °C ... + 60 °C
插拔次数					
高性能等级	≥ 500	≥ 500	≥ 500	–	–
标准性能等级	≥ 200	≥ 200	≥ 200	≥ 500	–
插入力	≤ 3.4 N	≤ 7 N/接合对	≤ 7 N/接合对	≤ 5 N	–
拔出力	≥ 0.2 N	≤ 7 N/接合对	约 5 N	约 2.5 N	–
最大压力	–	–	–	–	20 ° C 时7bar
材料					
针	铜合金	铜合金	铜合金	铜合金	铜镍锌合金
电镀*					
插拔侧 / 连接侧	0.76 μm 金 / 0.76 μm 金 或 0.2 μm 金 / 0.2 μm 金		0.76 μm 金 / 0.2 μm 金 或 0.2 μm 金 / 5 μm Sn	1.3 μm 金 / 1.3 μm 金	–
内导体 插拔侧 / 连接侧	–	1.3 μm 金 / 1.3 μm 金 或 0.2 μm 金 / 0.2 μm 金	–	–	–
外导体 插拔侧 / 连接侧	–	0.76 μm 金 / 0.2 μm 金 或 0.2 μm 金 / 5 μm Sn	–	–	–
固定夹	–	铜合金	铜合金	PI	–
绝缘体	–	PBFE/PBTP/PI	–	PTFE	–
O形密封圈	–	–	–	–	Vitton

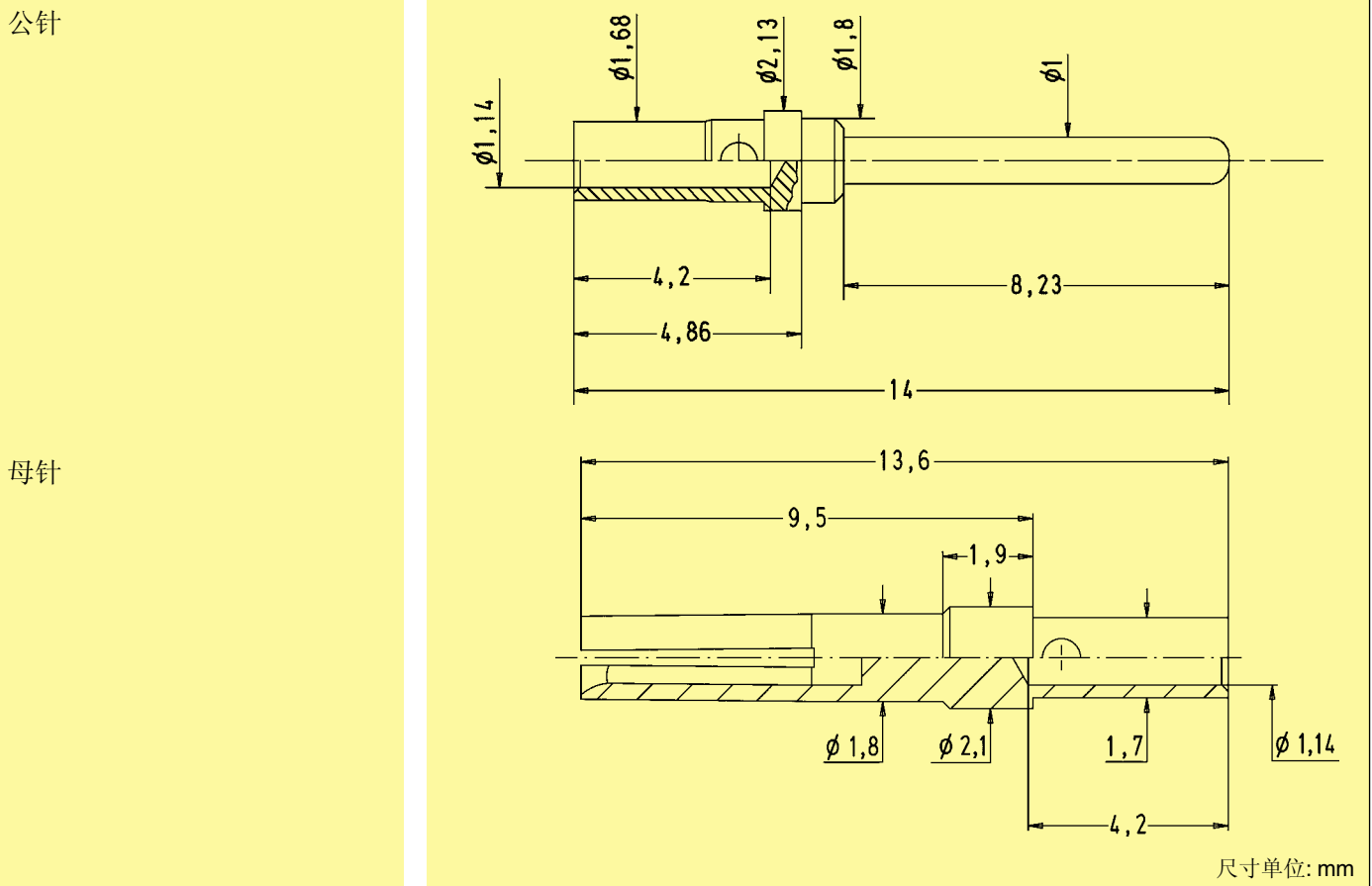
外壳技术参数参见页次 04.06

\* 高性能或标准性能等级



用于电缆的直式信号压接针

名称	导线截面 (mm <sup>2</sup> )	订货号	
公针	0.09 - 0.14 AWG 28 - 26	Performance level 3	S4 <sup>1)</sup>
		09 69 282 7311	09 69 282 5311
母针	0.09 - 0.14 AWG 28 - 26	09 69 282 7310	09 69 282 5310
		09 69 182 7311	09 69 182 5311
母针	0.25 - 0.56 AWG 24 - 20	09 69 182 7310	09 69 182 5310



尺寸单位: mm

D-Sub - M

<sup>1)</sup> S4:  $\geq 0.76 \mu\text{m}$  金  
工具参见第31章



用于电缆的高压针

名称	导线截面 (mm <sup>2</sup> )	订货号	
直式	0.25 - 0.56 AWG 24 - 20	公针 电镀: 1.3 μm Au <sup>1)</sup>	母针 电镀: 1.3 μm Au <sup>1)</sup>
		09 69 281 2550	09 69 181 2550
直角式	0.25 - 0.56 AWG 24 - 20	09 69 681 2550	09 69 581 2550
直式	公针		母针
直角式	公针		母针

D-Sub - M

尺寸单位: mm

<sup>1)</sup> 适用于插拔侧和连接侧



用于电缆的直式电力针

名称	额定值 (A)	性能等级	
		3	S4 <sup>1)</sup>
性能等级			
焊接型			
公针	10	09 69 281 7420	09 69 281 5420
	20	09 69 281 7421	09 69 281 5421
	30	09 69 281 7422	09 69 281 5422
	40	09 69 281 7423	09 69 281 5423
母针	10	09 69 181 7420	09 69 181 5420
	20	09 69 181 7421	09 69 181 5421
	30	09 69 181 7422	09 69 181 5422
	40	09 69 181 7423	09 69 181 5423
压接型 <sup>2)</sup>			
公针	10	09 69 282 7420	09 69 282 5420
	20	09 69 282 7421	09 69 282 5421
	30	09 69 282 7422	09 69 282 5422
	40	09 69 282 7423	09 69 282 5423
母针	10	09 69 182 7420	09 69 182 5420
	20	09 69 182 7421	09 69 182 5421
	30	09 69 182 7422	09 69 182 5422
	40	09 69 182 7423	09 69 182 5423

D-Sub - M

<sup>1)</sup> S4: ≥ 0.76 μm 金  
<sup>2)</sup> 工具参见第31章  
 尺寸参见页次04.25



用于电缆的直式电力针

名称

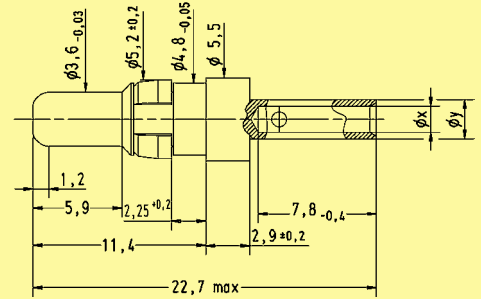
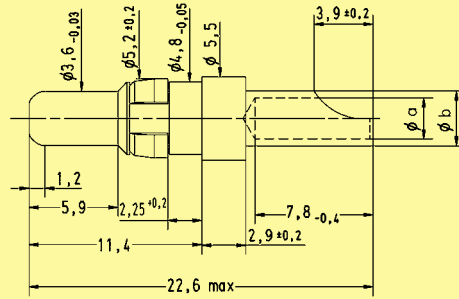
比例图

尺寸单位: mm

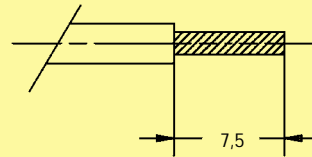
公针

焊接

压接



剥线尺寸



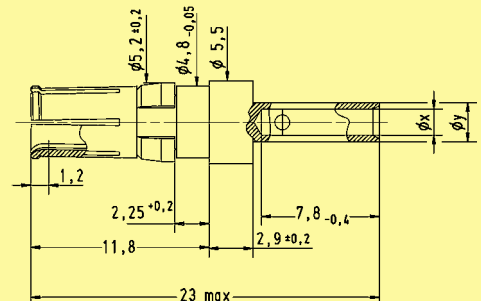
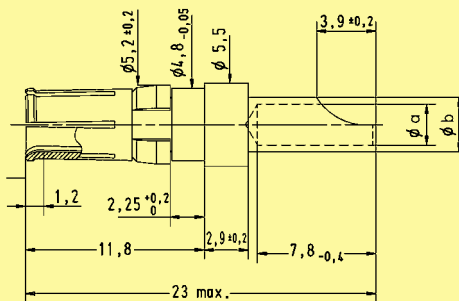
Rating (A)	ø a -0.1	ø b ±0.05
10	1.8	2.54
20	2.7	3.63
30	3.5	4.40
40	4.8	5.50

Rating (A)	ø x -0.1	ø y ±0.05	AWG
10	1.7	2.6	16 - 20
20	2.6	3.6	12 - 14
30	3.7	4.7	10 - 12
40	4.6	5.8	8 - 10

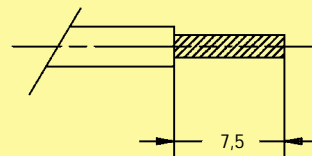
母针

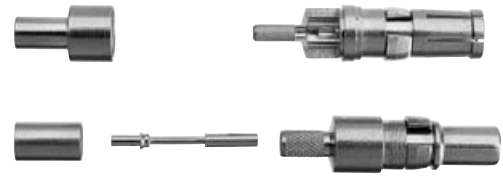
焊接

压接



剥线尺寸

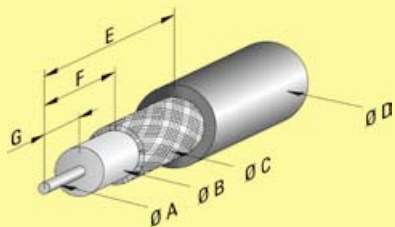




用于电缆的同轴针

名称	阻抗 (Ω)	订货号			
		直式公针		直式母针	
		性能等级 3	S4 <sup>1)</sup>	性能等级 3	S4 <sup>1)</sup>
<b>焊接/压接针</b>					
适用于电缆 RG 174 U, 188 AU, 316 U	50	09 69 281 7140	09 69 281 5140	09 69 181 7140	09 69 181 5140
适用于电缆 RG 178 BU, 196 AU, 404 U	50	09 69 281 7141	09 69 281 5141	09 69 181 7141	09 69 181 5141
适用于电缆 RG 58 CU, 141 AU	50	09 69 281 7143	09 69 281 5143	09 69 181 7143	09 69 181 5143
适用于电缆 RG 179 BU, 187 AU	75	09 69 281 7230	09 69 281 5230	09 69 181 7230	09 69 181 5230
适用于电缆 RGD 179	75	09 69 281 7233	09 69 281 5233	09 69 181 7233	09 69 181 5233
<b>压接/压接针</b>					
适用于电缆 RG 174 U, 188 AU, 316 U	50	09 69 282 7140	09 69 282 5140	09 69 182 7140	09 69 182 5140
适用于电缆 RG 179 BU, 187 AU	75	09 69 282 7230	09 69 282 5230	09 69 182 7230	09 69 182 5230
适用于电缆 RG 59	75	09 69 282 7232	09 69 282 5232	09 69 182 7232	09 69 182 5232
适用于电缆 RGD 179	75	09 69 282 7233	09 69 282 5233	09 69 182 7233	09 69 182 5233

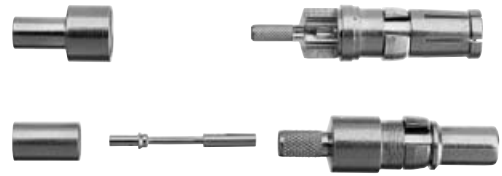
线束尺寸 (mm)



订货号	Ø A	Ø B	Ø C	Ø D	E	F	G
09 69 181 x140 09 69 281 x140	0.85	1.9	2.3	3.2	9.5	5.0	3.0
09 69 181 x141 09 69 281 x141	0.85	1.2	1.4	2.3	9.5	5.0	3.0
09 69 181 x143 09 69 281 x143	1.00	3.0	4.4	5.2	9.5	5.0	3.0
09 69 181 x230 09 69 281 x230	0.50	1.9	2.3	3.2	9.5	5.0	3.0
09 69 182 x140 09 69 282 x140	0.60	1.9	2.4	3.2	9.0	5.0	3.0
09 69 182 x230 09 69 282 x230	0.60	1.9	2.4	3.2	9.0	5.0	3.0
09 69 182 x232 09 69 282 x232	0.95	3.8	5.1	6.2	9.0	4.3	3.7
09 69 181 x233 09 69 281 x233	0.50	1.9	2.6	3.5	9.5	5.0	3.0
09 69 182 x233 09 69 282 x233	0.60	1.9	2.6	3.5	9.3	4.3	3.0

<sup>1)</sup> S4: ≥ 0.76 μm 金  
尺寸参见页次04.27和04.28  
工具参见第31章





用于电缆的同轴针

名称

比例图

尺寸单位: mm

公针

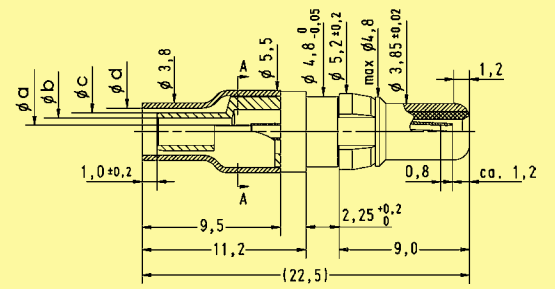
订货号	ø a	ø b	ø c	ø d
09 69 281 x140	0.85	1.9	2.6	3.2
09 69 281 x141	0.85	1.2	1.7	2.3
09 69 281 x230	0.50	1.9	2.6	3.2

订货号	ø a	ø b	ø c	ø d
09 69 281 x143	1.0	3.0	4.4	5.2

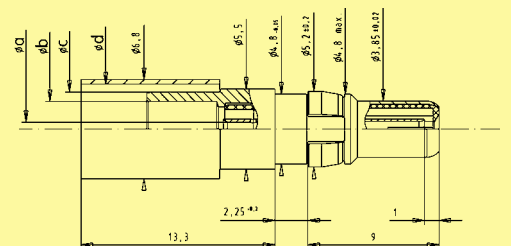
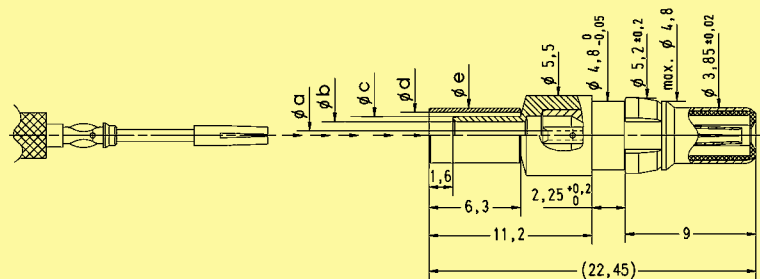
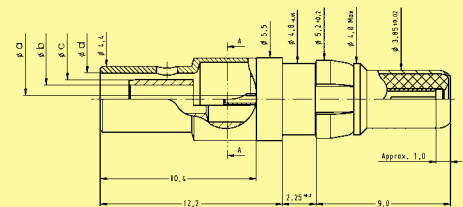
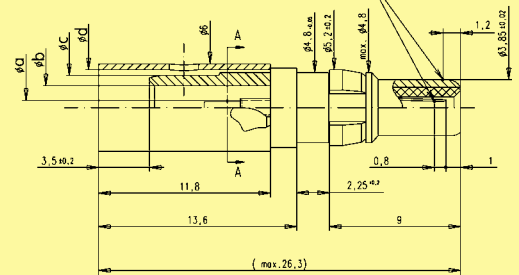
订货号	ø a	ø b	ø c	ø d
09 69 281 x233	0.5	1.9	2.6	3.5

订货号	ø a	ø b	ø c	ø d	ø e
09 69 282 x140	0.6	1.9	2.6	3.2	3.8
09 69 282 x230	0.6	1.9	2.6	3.2	3.8
09 69 282 x233	0.6	1.9	2.6	3.5	4.4

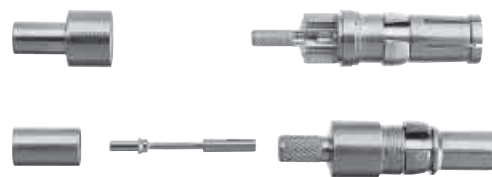
订货号	ø a	ø b	ø c	ø d
09 69 282 x232	0.95	3.8	5.1	6.2



镀层厚度测量点



D-Sub - M



用于电缆的同轴针

名称 比例图 尺寸单位: mm

母针

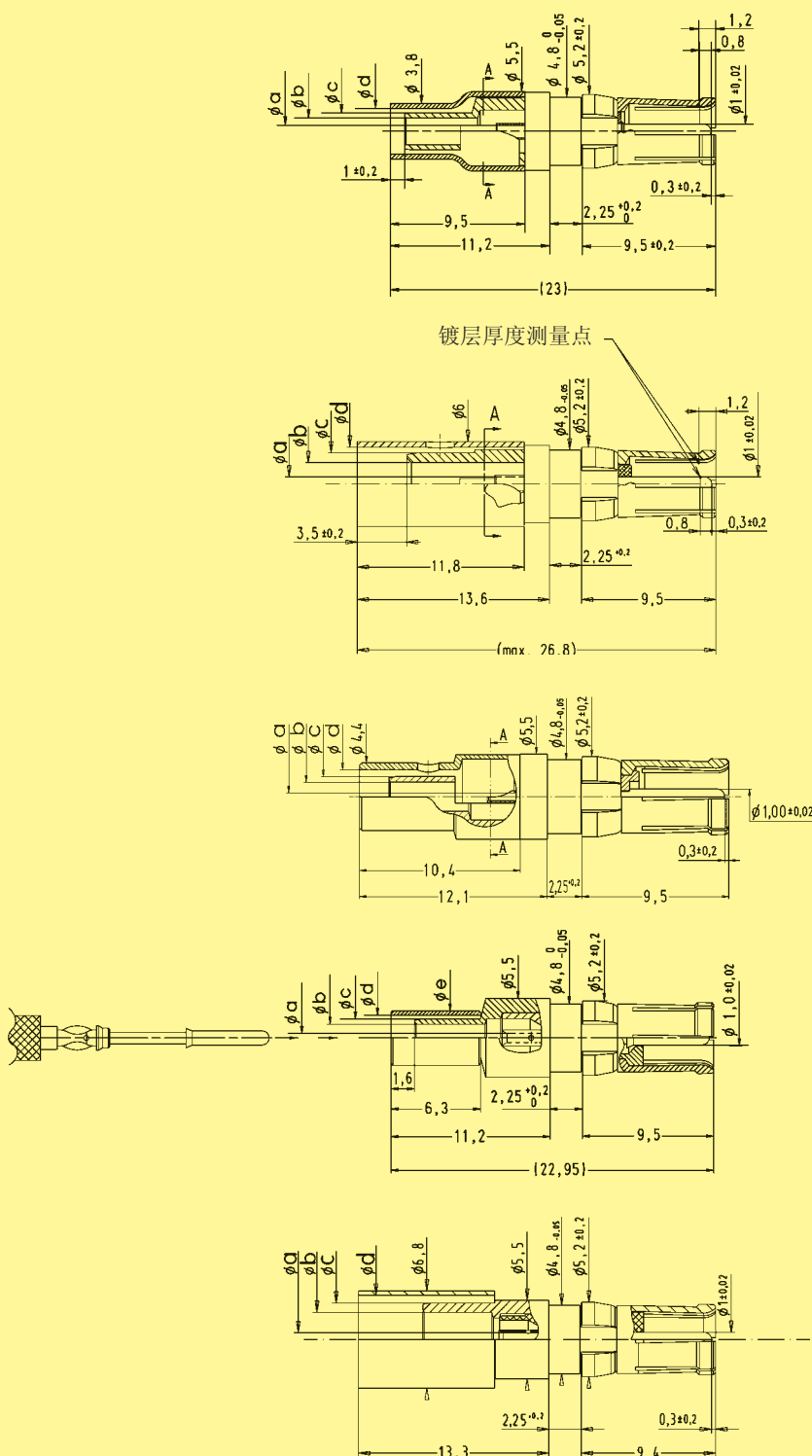
订货号	ø a	ø b	ø c	ø d
09 69 181 x140	0.85	1.9	2.6	3.2
09 69 181 x141	0.85	1.2	1.7	2.3
09 69 181 x230	0.50	1.9	2.6	3.2

订货号	ø a	ø b	ø c	ø d
09 69 181 x143	1.0	3.0	4.4	5.2

订货号	ø a	ø b	ø c	ø d
09 69 181 x233	0.5	1.9	2.6	3.5

订货号	ø a	ø b	ø c	ø d	ø e
09 69 182 x140	0.6	1.9	2.6	3.2	3.8
09 69 182 x230	0.6	1.9	2.6	3.2	3.8
09 69 182 x233	0.6	1.9	2.6	3.5	4.4

订货号	ø a	ø b	ø c	ø d
09 69 182 x232	0.95	3.8	5.1	6.2



D-Sub - M

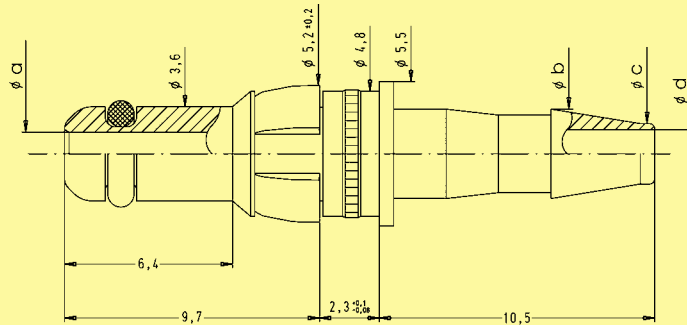
用于电缆的气动针



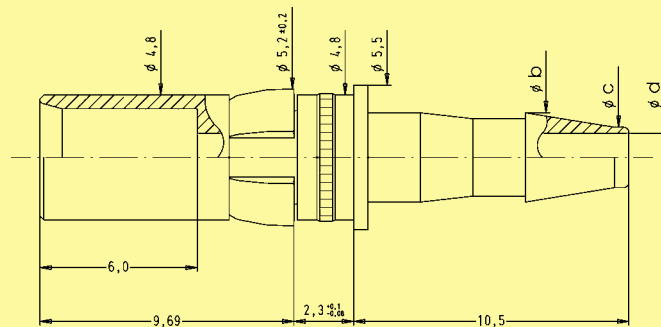
名称	空气管内径 (mm)	订货号
公针	2	09 69 287 0061
	2.6	09 69 287 0060
	3	09 69 287 0062
	4	09 69 287 0063
母针	2	09 69 187 0061
	2.6	09 69 187 0060
	3	09 69 187 0062
	4	09 69 187 0063

公针

母针



订货号	ø a	ø b	ø c	ø d
09 69 x87 0061	1.45	2.6	1.5	0.95
09 69 x87 0060	1.65	3.1	2.0	1.65
09 69 x87 0062	1.65	3.4	2.3	1.85
09 69 x87 0063	1.65	4.8	3.7	2.95



尺寸单位: mm

D-Sub - M

用于带直式印刷电路板针连接器的底板钻孔

印刷电路板孔图

在以下几页中，按连接器布置给出了电力和同轴针的印刷电路板孔图。对于电力针，未说明钻孔尺寸；下表中根据接针的电流额定值及其类型列出了相关信息。

电力接针直径和印刷电路板相关钻孔直径

额定值	直式连接器		直角式连接器	
	插针 Ø (mm)	印刷电路板钻孔 Ø (mm)	插针 Ø (mm)	印刷电路板钻孔 Ø (mm)
20 A	2.60	2.9	2.85	3.15
30 A	—	—	3.20	3.50
40 A	3.75	4.0	3.75	4.05

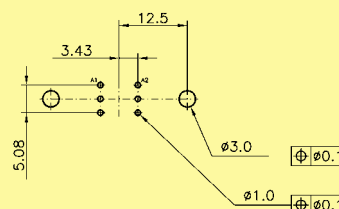
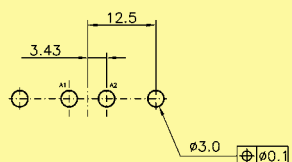
名称 比例图 尺寸单位: mm

公连接器\*

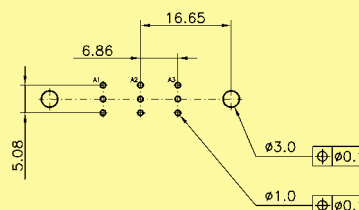
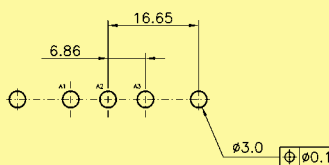
电力针

同轴针

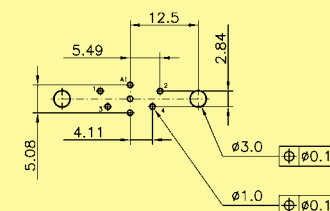
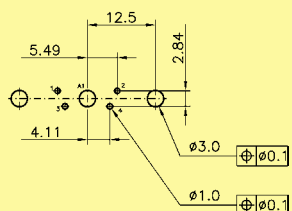
2W2C



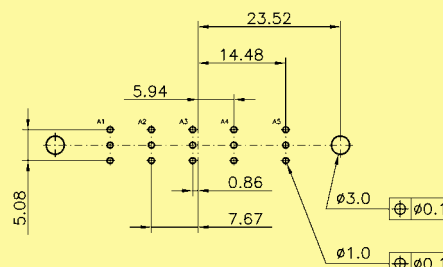
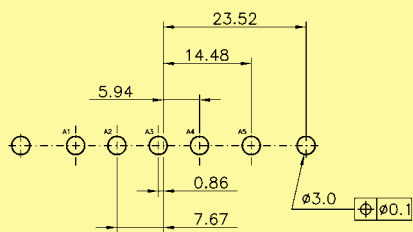
3W3 / 3W3C



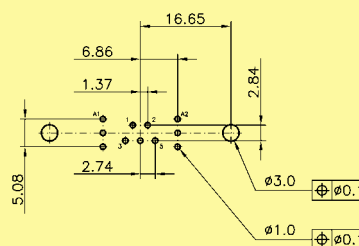
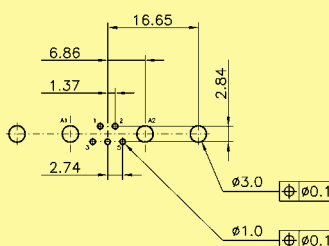
5W1



5W5



7W2



\* 使用带直式印刷电路板针的母连接器时，底板钻孔图应相对于Y轴对称。



用于带直式印刷电路板针连接器的底板钻孔

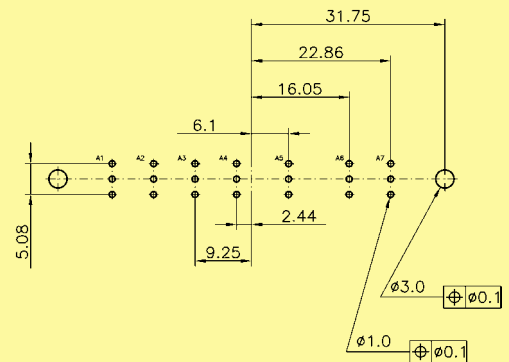
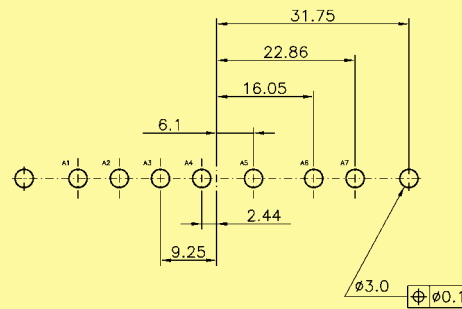
名称 比例图 尺寸单位: mm

公连接器\*

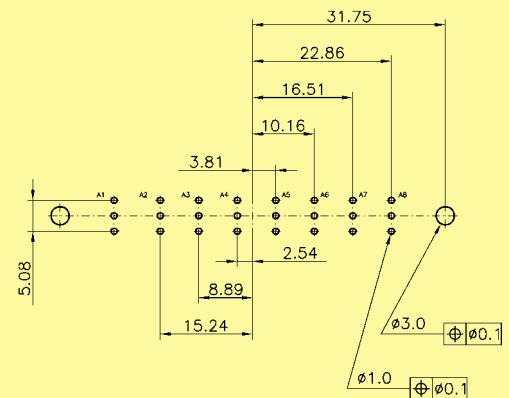
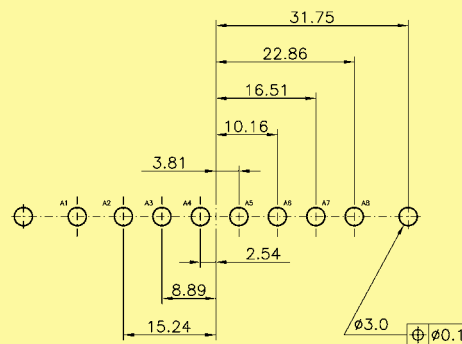
电力针

同轴针

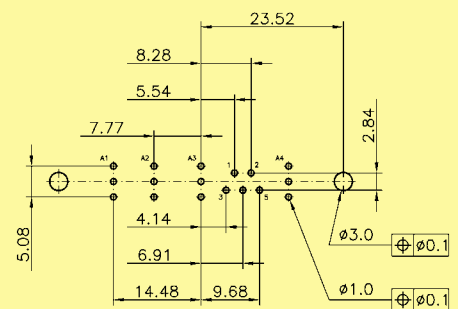
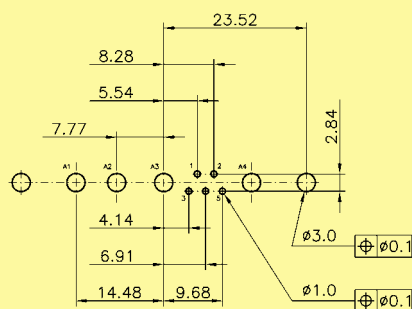
7W7



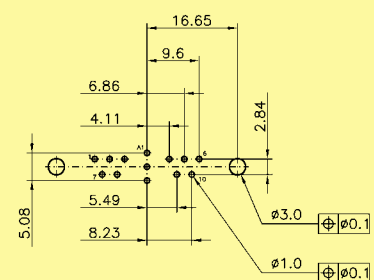
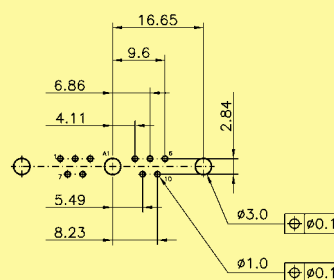
8W8



9W4



11W1



\* 使用带直式印刷电路板针的母连接器时，底板钻孔图应相对于Y轴对称。



用于带直式印刷电路板针连接器的底板钻孔

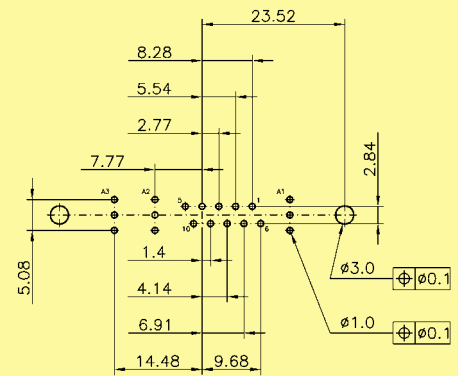
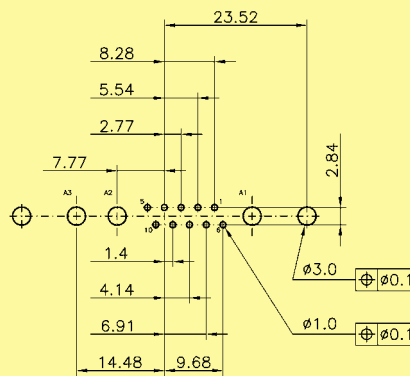
名称 比例图 尺寸单位: mm

公连接器\*

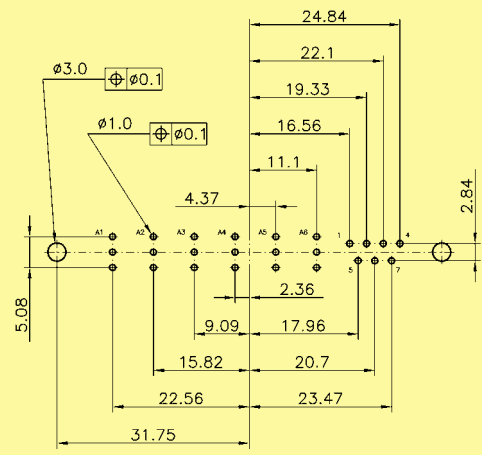
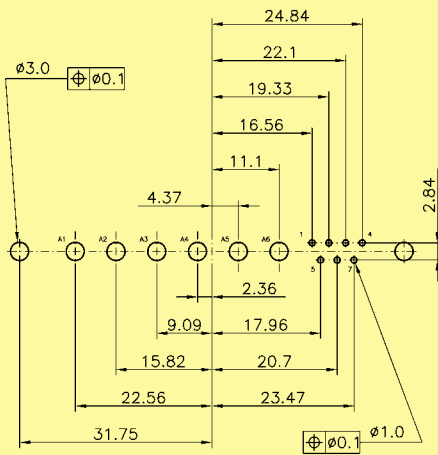
电力针

同轴针

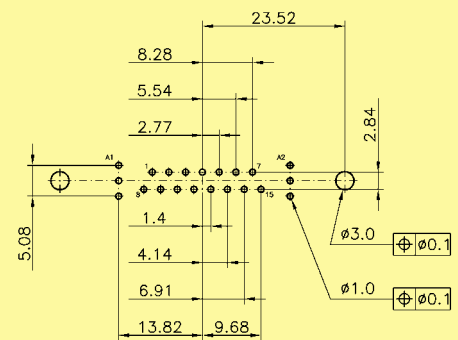
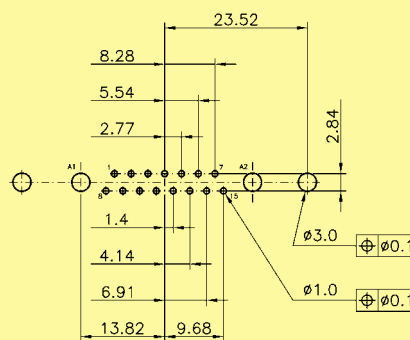
13W3



13W6



17W2



D-Sub - M

\* 使用带直式印刷电路板针的母连接器时，底板钻孔图应相对于Y轴对称。



用于带直式印刷电路板针连接器的底板钻孔

名称

比例图

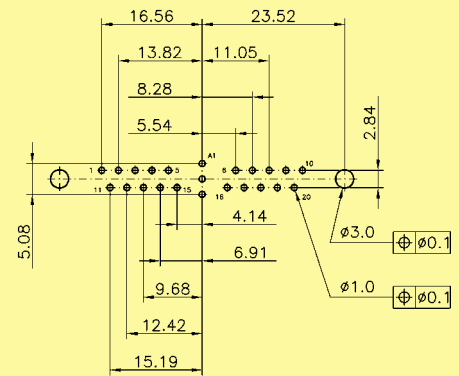
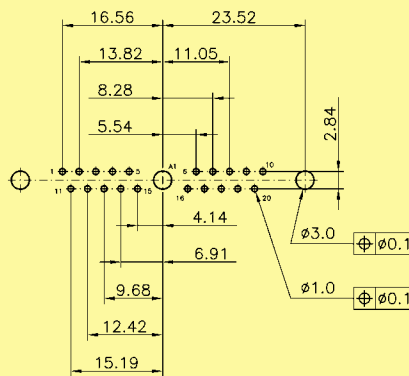
尺寸单位: mm

公连接器\*

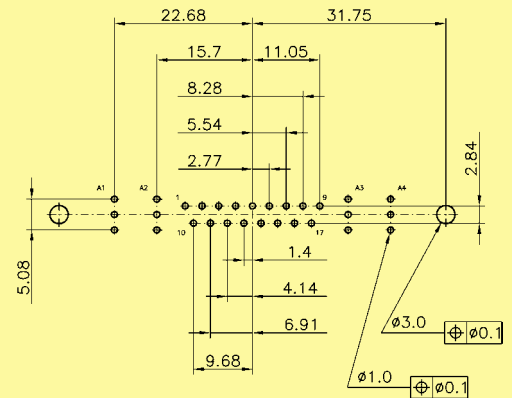
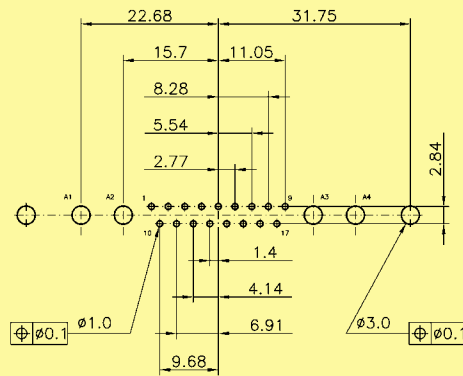
电力针

同轴针

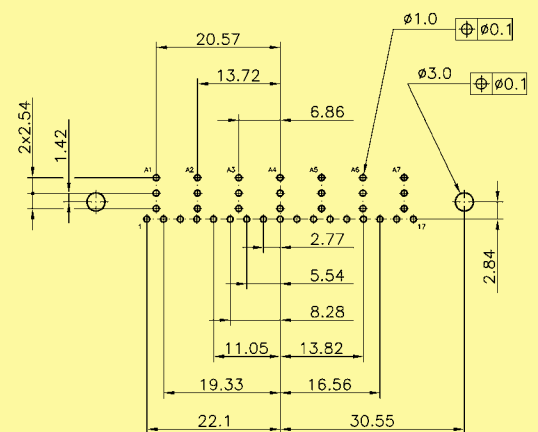
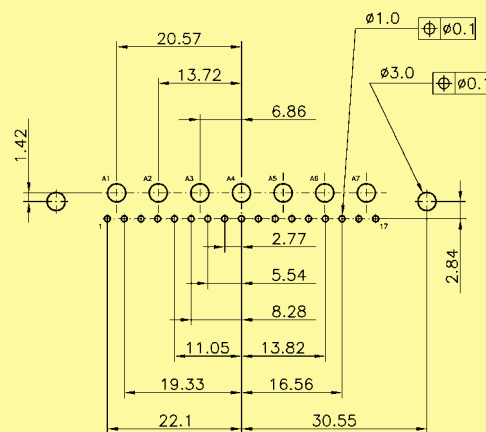
21W1



21WA4



24W7



\* 使用带直式印刷电路板针的母连接器时，底板钻孔图应相对于Y轴对称。



用于带直式印刷电路板针连接器的底板钻孔

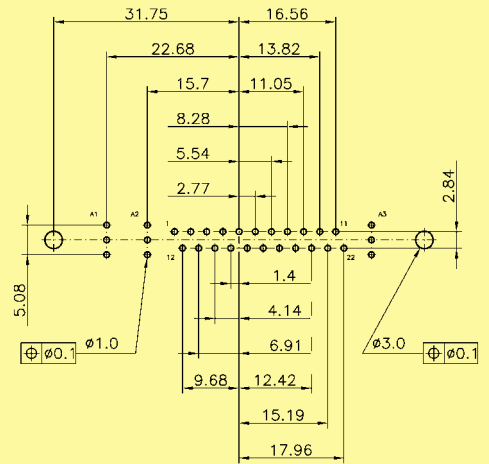
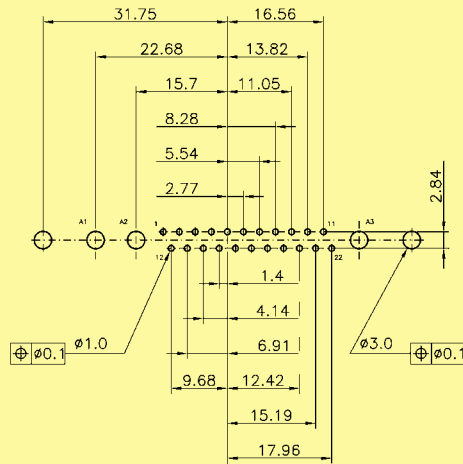
名称 比例图 尺寸单位: mm

公连接器\*

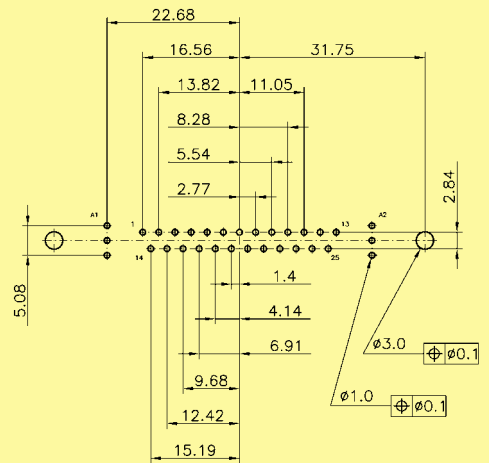
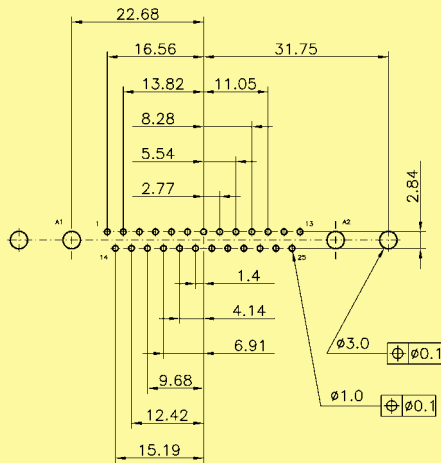
电力针

同轴针

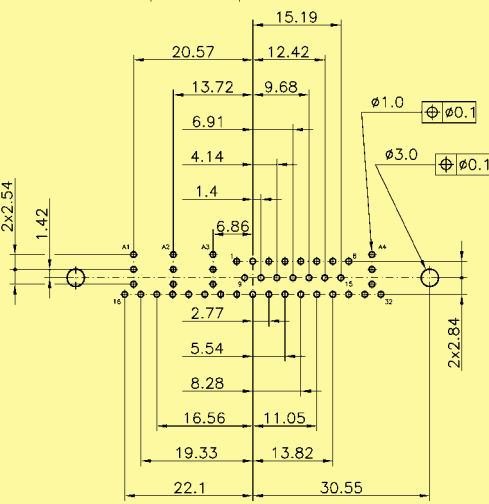
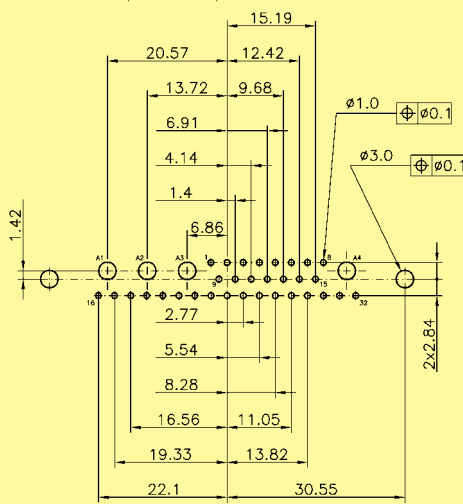
25W3



27W2



36W4



\* 使用带直式印刷电路板针的母连接器时，底板钻孔图应相对于Y轴对称。





用于带直角式印刷电路板针连接器的底板钻孔

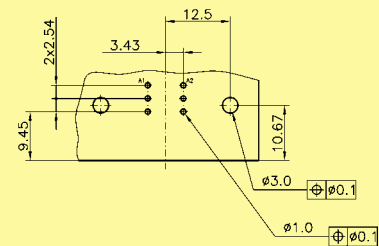
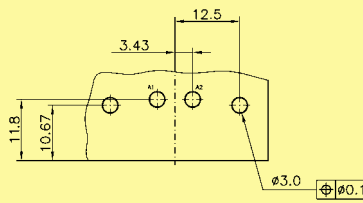
名称 比例图 尺寸单位: mm

公连接器\*

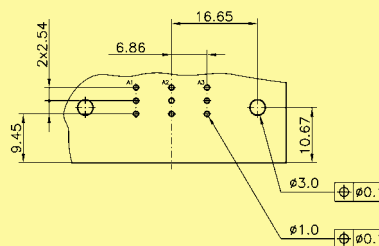
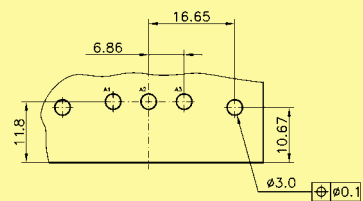
电力针

同轴针

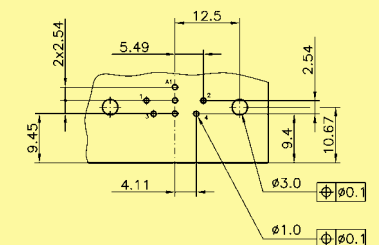
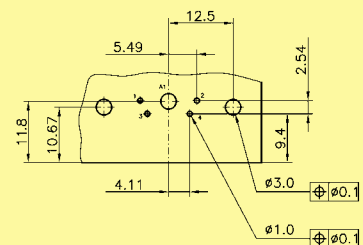
2W2C



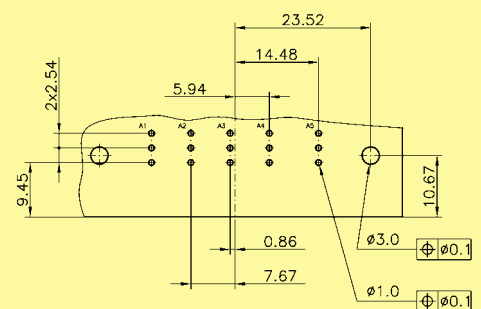
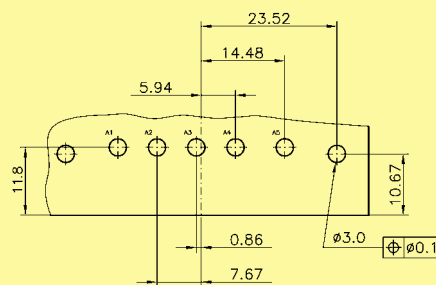
3W3 / 3W3C



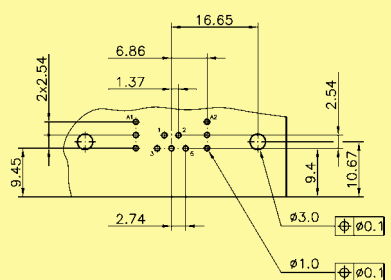
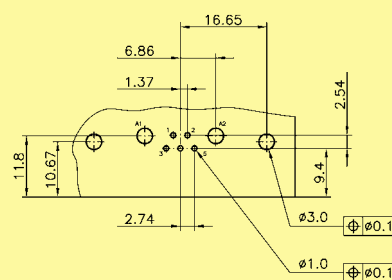
5W1



5W5



7W2



\* 使用带直式印刷电路板针的母连接器时，底板钻孔图应相对于Y轴对称。



用于带直角式印刷电路板针连接器的底板钻孔

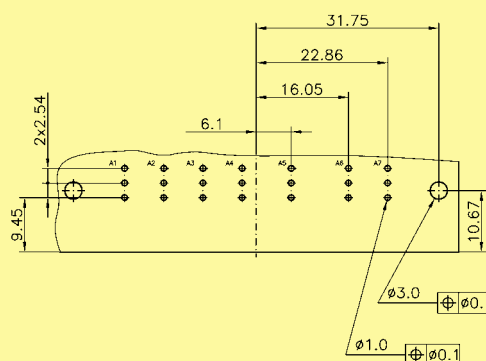
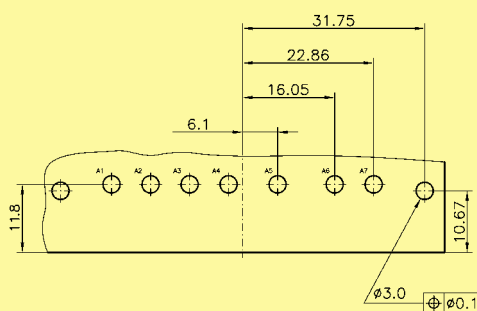
名称 比例图 尺寸单位: mm

公连接器\*

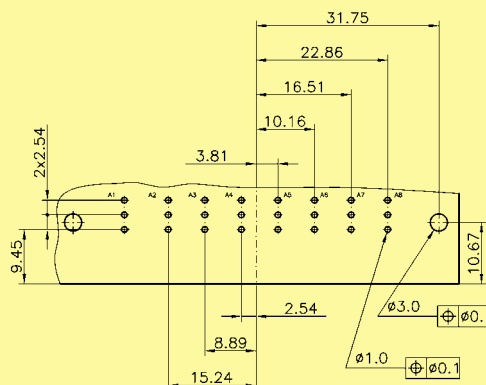
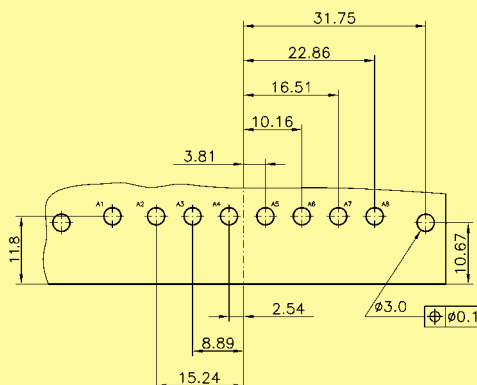
电力针

同轴针

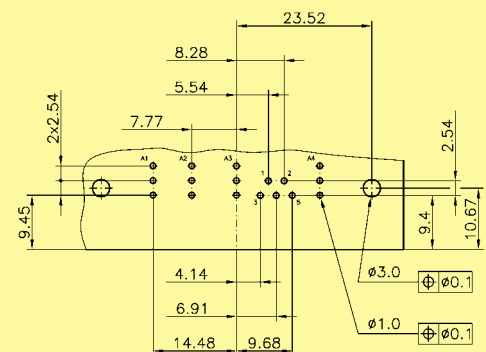
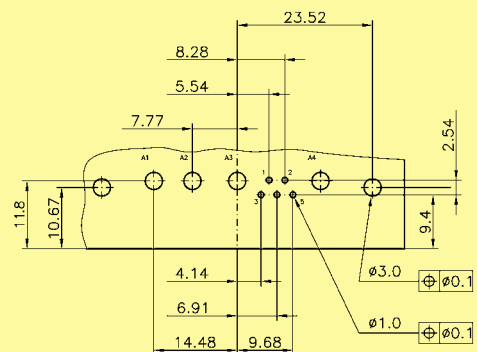
7W7



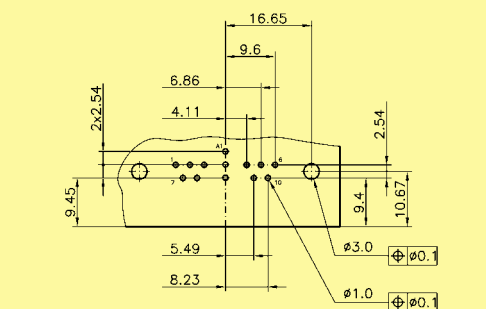
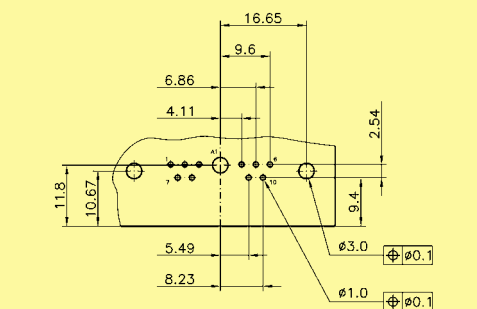
8W8



9W4



11W1



D-Sub - M

\* 使用带直式印刷电路板针的母连接器时，底板钻孔图应相对于Y轴对称。



用于带直角式印刷电路板针连接器的底板钻孔

名称

比例图

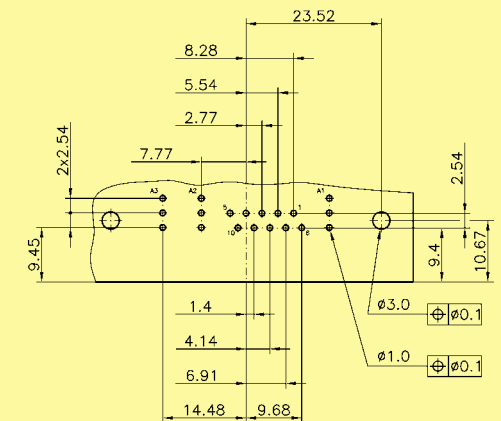
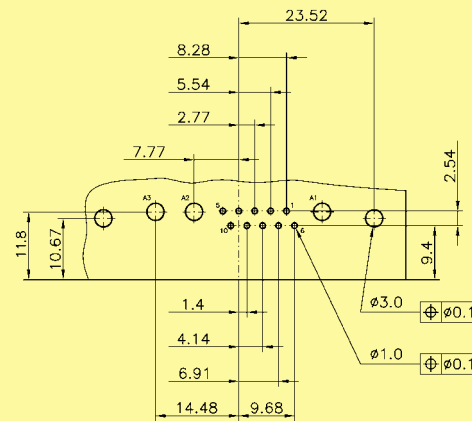
尺寸单位: mm

公连接器\*

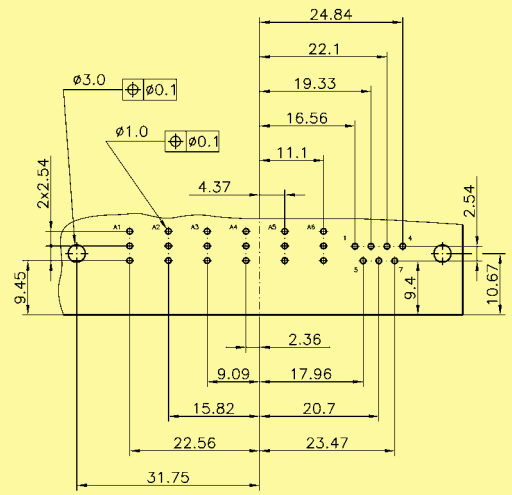
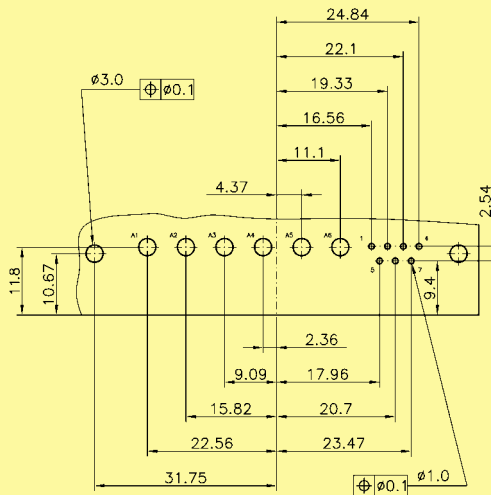
13W3

电力针

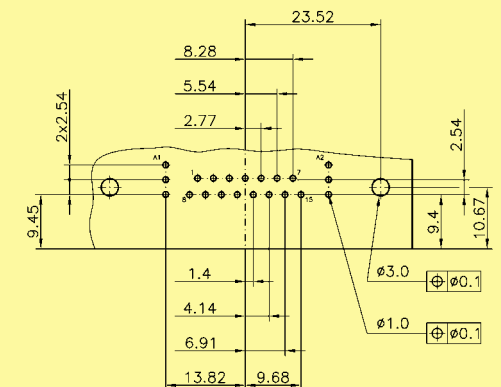
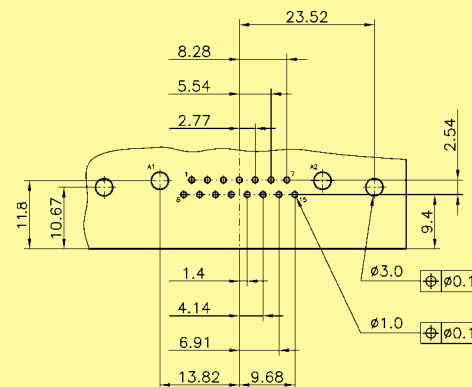
同轴针



13W6



17W2



\* 使用带直式印刷电路板针的母连接器时，底板钻孔图应相对于Y轴对称。



用于带直角式印刷电路板针连接器的底板钻孔

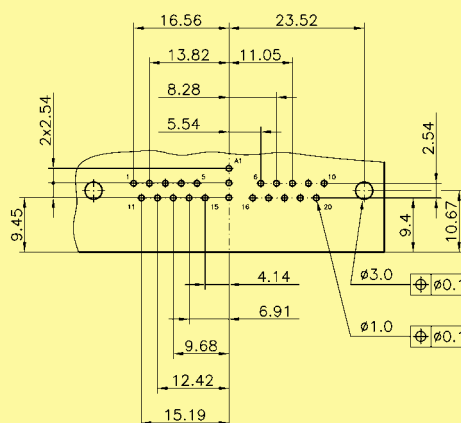
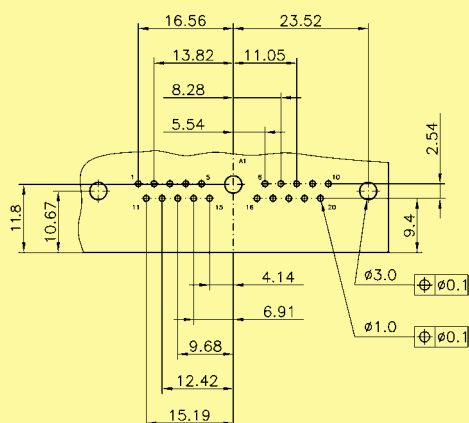
名称 比例图 尺寸单位: mm

公连接器\*

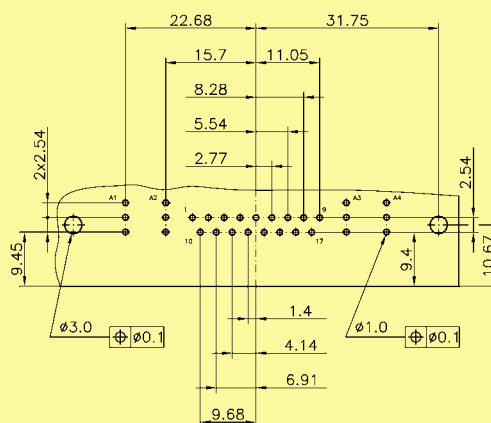
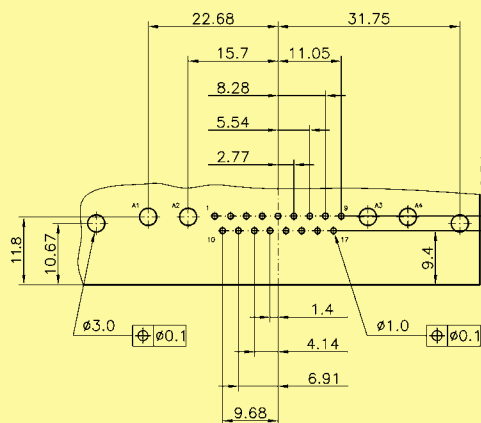
电力针

同轴针

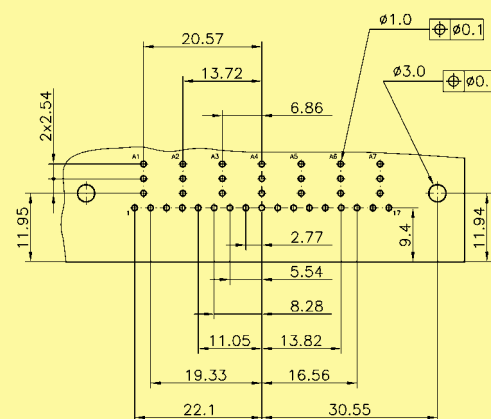
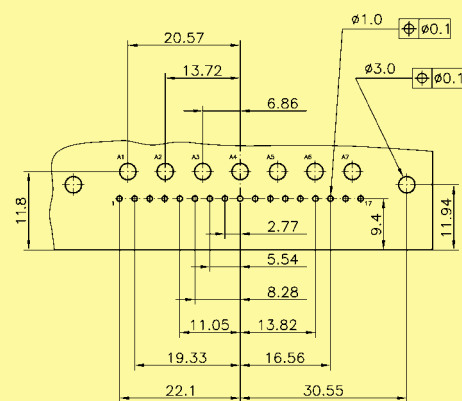
21W1



21WA4



24W7



\* 使用带直式印刷电路板针的母连接器时，底板钻孔图应相对于Y轴对称。



用于带直角式印刷电路板针连接器的底板钻孔

名称

比例图

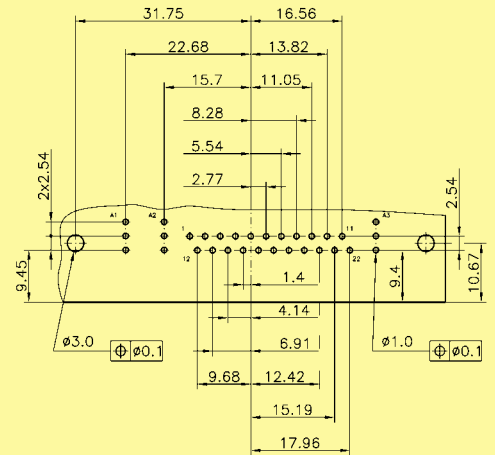
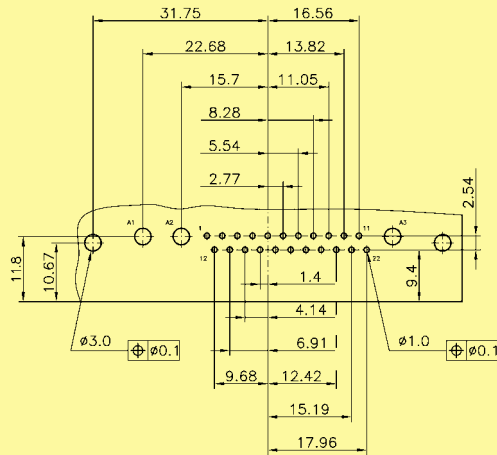
尺寸单位: mm

公连接器\*

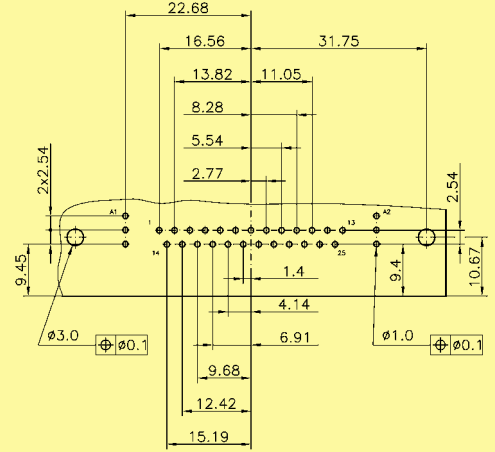
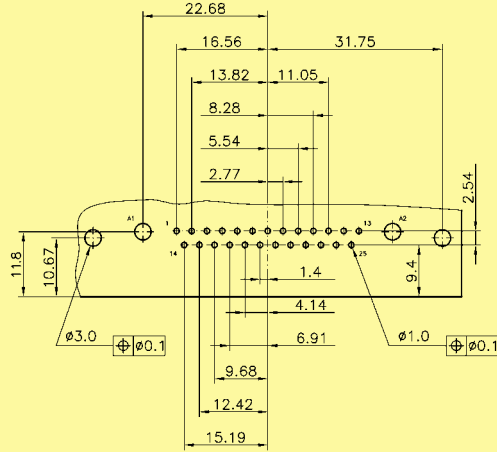
25W3

电力针

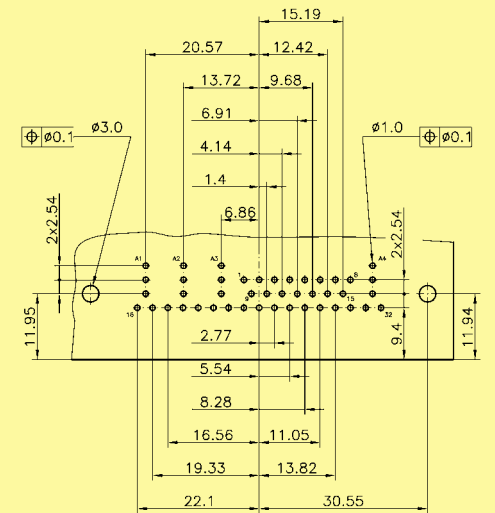
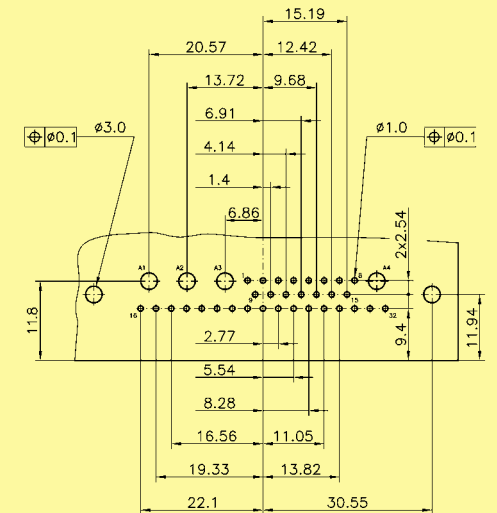
同轴针



27W2



36W4

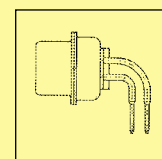
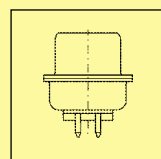


\* 使用带直式印刷电路板针的母连接器时，底板钻孔图应相对于Y轴对称。

## HARTING 印刷电路板连接器客户要求单

## 1 连接器公母种类和类型

- 公  
 母


 直式

 直角式

## 2 针布置

标准

- |                              |                               |                                |                               |
|------------------------------|-------------------------------|--------------------------------|-------------------------------|
| <input type="checkbox"/> 3W3 | <input type="checkbox"/> 8W8  | <input type="checkbox"/> 17W2  |                               |
| <input type="checkbox"/> 5W1 | <input type="checkbox"/> 9W4  | <input type="checkbox"/> 21W1  |                               |
| <input type="checkbox"/> 5W5 | <input type="checkbox"/> 11W1 | <input type="checkbox"/> 21WA4 |                               |
| <input type="checkbox"/> 7W2 | <input type="checkbox"/> 13W3 | <input type="checkbox"/> 24W7  | <input type="checkbox"/> 27W2 |
| <input type="checkbox"/> 7W7 | <input type="checkbox"/> 13W6 | <input type="checkbox"/> 25W3  | <input type="checkbox"/> 36W4 |

特殊配置

(混合针公母种类)

- 2W2C                       3W3C

## 2.1 需要信号针 ?

- 是 (进行以下选择)                       否 (直接至第2.2项)  
 直角式, 间距2.54 mm pitch  
 其它间距: \_\_\_\_\_

## 2.2 需要信号针?

- 是 (进行以下选择)                       否 (直接至第2.3项)

电流额定值

- 10 A                       30 A  
 20 A                       40 A

连接类型

- 用于印刷电路板的焊接插针  
 用于印刷电路板的压入(30A)

性能等级

[插拔侧 / 连接侧]

- S4 [0.76  $\mu$ m 金 / 0.2  $\mu$ m 金]  
 PL 3 [0.2  $\mu$ m 金 / 5.0  $\mu$ m 锡]

## 2.3 需要同轴针 ?

- 是 (进行以下选择)                       否 (直接至第项2.4)

阻抗

- 50  $\Omega$   
 75  $\Omega$

性能等级

[插拔侧 / 连接侧]

- S4 [1.3  $\mu$ m 金 / 0.76  $\mu$ m 金]  
 PL 3 [0.2  $\mu$ m 金 / 0.2  $\mu$ m 金]

## 2.4 需要高压针?

- 是     否 (直接至第项2.5)

## 2.5 需要气动针

- 是 (进行以下选择)                       否 (直接至第项3)

管内径/适合的压缩空气管

- |                                      |  |
|--------------------------------------|--|
| <input type="checkbox"/> 2 mm / PU-2 | <input type="checkbox"/> 2.6 mm / PU-N4* 2.5 |
| <input type="checkbox"/> 3 mm / PU-3 | <input type="checkbox"/> 4 mm / PU-4         |

## HARTING 印刷电路板连接器客户要求单

### 3 印刷电路板安装附件 (选择合适的固定附件)

#### 3.1 直角式

- 通孔
  - 螺母 4-40 UNC
  - 螺母 M3
  - 金属承座
  - 卡夹
- 螺纹锁
- 固定       可拆卸
  - 4-40 UNC     M3
- 

#### 3.2 直式

- 通孔
  - 螺母 4-40 UNC
  - 螺母 M3
  - 垫片 4-40 UNC
  - 垫片 M3
  - 螺纹锁 4-40 UNC
  - 垫片 4-40 UNC + clip
  - 垫片 M3 + clip
- 垫片 + 卡夹和螺纹锁
- M3       4-40 UNC
- 

### 4 附加说明

印刷电路板厚度: \_\_\_\_\_

工作温度: \_\_\_\_\_

要求热插拔吗

采用真空贴片工艺吗?

考虑工艺流程吗?

要求具备盲插拔功能吗?

(如有可能请将电镀规格与印刷电路板设计图一同提供)

标准       SMC 兼容

否       是

否       是

否       是 (请提供详细要求)

简要说明: \_\_\_\_\_

姓名: \_\_\_\_\_

公司: \_\_\_\_\_

地址: \_\_\_\_\_

电话: \_\_\_\_\_

传真: \_\_\_\_\_

电子邮件: \_\_\_\_\_

比例图:       不需要       不要

样本:       不需要       需要 (数量)

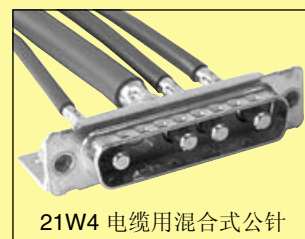
数量 (件/年): \_\_\_\_\_

特殊要求: \_\_\_\_\_

## HARTING 电缆连接器客户要求单

## 1 连接器公母种类

- 直插式插头(公针)  
 直插式插座(母针)



21W4 电缆用混合式公针

## 2 针布置

标准

- |                              |                               |                                |                               |
|------------------------------|-------------------------------|--------------------------------|-------------------------------|
| <input type="checkbox"/> 3W3 | <input type="checkbox"/> 8W8  | <input type="checkbox"/> 17W2  |                               |
| <input type="checkbox"/> 5W1 | <input type="checkbox"/> 9W4  | <input type="checkbox"/> 21W1  |                               |
| <input type="checkbox"/> 5W5 | <input type="checkbox"/> 11W1 | <input type="checkbox"/> 21WA4 |                               |
| <input type="checkbox"/> 7W2 | <input type="checkbox"/> 13W3 | <input type="checkbox"/> 24W7  | <input type="checkbox"/> 27W2 |
| <input type="checkbox"/> 7W7 | <input type="checkbox"/> 13W6 | <input type="checkbox"/> 25W3  | <input type="checkbox"/> 36W4 |

特殊配置

(混合针公母种类)

- 2W2C  3W3C

## 2.1 需要信号针?

- 是 (进行以下选择)  否 (直接至2.2项)

连接类型

- 压接  焊杯 S4 [0.76  $\mu$ m 金]

用于压接针的信号电缆尺寸

- AWG 20-24  AWG 26-28

压接针性能等级

- S4 [0.76  $\mu$ m 金 / 0.2  $\mu$ m 金]  
 PL3 [0.2  $\mu$ m 金 / 5.0  $\mu$ m 锡]

## 2.2 需要电力针?

- 是 (进行以下选择)  否 (直接至2.3项)

电流额定值

- 10 A  20 A  30 A  40 A

连接类型

- 压接  焊杯

性能等级

[插拔侧 / 连接侧]

- S4 [0.76  $\mu$ m 金 / 0.2  $\mu$ m 金]  
 PL3 [0.2  $\mu$ m 金 / 5.0  $\mu$ m 锡]

## 2.3 需要同轴针?

- 是 (进行以下选择)  否 (直接至2.4项)

阻抗

- 50  $\Omega$   75  $\Omega$

连接类型

- 压接/压接  
 压接/焊接 [内导体为焊接, 外导体为压接]

性能等级

[插拔侧 内/外导体]

- S4 [1.3  $\mu$ m 金 / 0.76  $\mu$ m 金]  
 PL3 [0.2  $\mu$ m 金 / 0.2  $\mu$ m 金]

电缆参考型号(如 RG 178): \_\_\_\_\_



## HARTING 电缆连接器客户要求单

**2.4** 需要高压针?  是  否 (直接至第项2.5)

**2.5** 需要气动针?  是 (进行以下选择)  否 (直接至第项3)

管内径/适合的压缩空气管

2 mm / PU-2

3 mm / PU-3

2.6 mm / PU-N4\* 2.5

4 mm / PU-4

### 3 电缆附件

HARTING备有各种护罩, 包括塑料、金属塑料和全金属型。

姓名: \_\_\_\_\_ 比例图:  不需要  不要 \_\_\_\_\_

公司: \_\_\_\_\_ 样本:  不需要  需要 (数量) \_\_\_\_\_

地址: \_\_\_\_\_ 数量 (件/年): \_\_\_\_\_

电话: \_\_\_\_\_ 特殊要求: \_\_\_\_\_


传真: \_\_\_\_\_

电子邮件: \_\_\_\_\_



**D-Sub – 滤波器微型D连接器,间距2.54mm**

页次


一般说明 .....  **05.02**

技术参数 ..... **05.03**

标准电容值的衰减特性 ..... **05.04**

滤波器转接头 .....  **05.05**

带直式车削焊接插针的连接器 .....  **05.06**

带直角式车削焊接插针的连接器  
(欧洲规格2.54 mm) .....  **05.12**

带焊杯的连接器 .....  **05.24**

面板切割/面板安装 ..... **05.28**

定制解决方案

一般说明 ..... **05.29**

HARTING客户要求单 .....  **05.32**

HARTING滤波器D连接器与众不同之处在于其高性能，并可进行最优滤波。滤波元件由一个多层印刷电路板和表面安装组件组成，这些组件均安装在标准D-Sub外壳中。

HARTING滤波器D连接器系列包括：

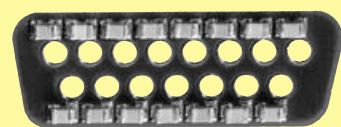
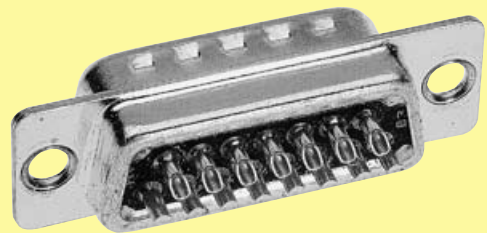
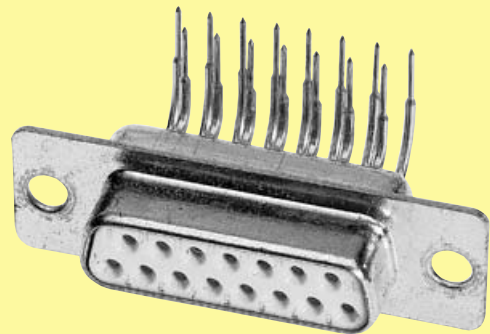
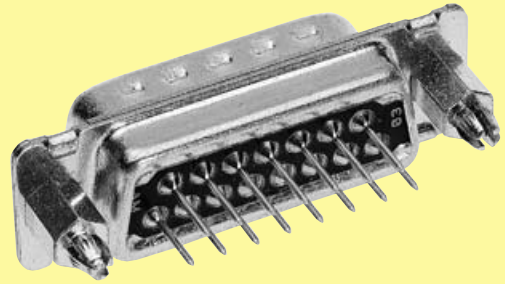
- 标准系列产品（印刷电路板和电缆用型号备有库存）：
  - 公连接器和母连接器
  - 各种连接方式，如焊杯、直式和直角式焊接插针
  - 9, 15, 25和37针型
  - 各种附件

- 定制解决方案：

通过创新型滤波技术解决方案，客户可利用逐针法选择最优滤波器。这项灵活的技术不仅可按接针分离滤波，还可在一个具有竞争力的产品中混合使用不同类型的滤波器。请与您当地的HARTING代表处联系。定制范围请参见页次05.29。

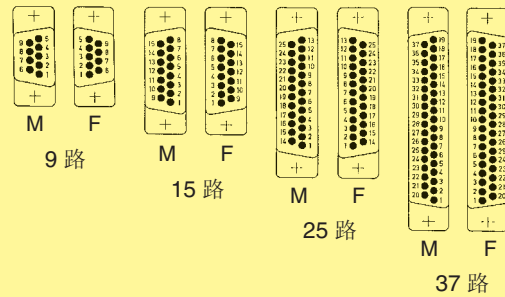
HARTING滤波器D连接器可用于军事、航空航天、工业、医疗、电信和计算机等领域

HARTING滤波器D连接器还可利用回流焊，并实现由此带来的成本节省。



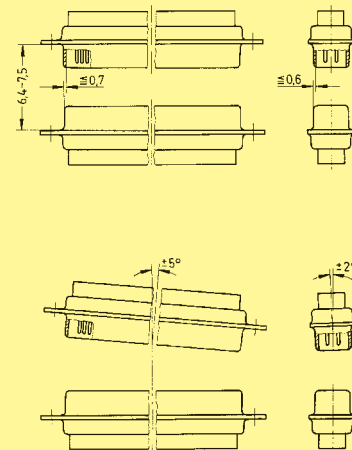
针数	9, 15, 25, 37 UL 认证
工作电流	最大7.5 A. (连接器) 最大6.5 A. (滤波器适配器)
工作电压:	对于标准电容值最大100V — 可指定更高的工作电压。
介质耐电压:	最大250 V DC — 可指定更高的介质耐电压(参见页次05.30)。
通向电阻	≤ 10 mΩ
绝缘电阻	≥ 1000 MΩ
温度范围	-55 °C ... + 125 °C (连接器) 热变形温度极限, 按照DIN 53461: + 255 °C  -20 °C ... + 125 °C (滤波器适配器)
电气连接	a) 焊杯最大. 0.8 mm <sup>2</sup> b) Ø 0.6 mm弯角焊接插针 适用于 Ø 0.8/1 mm 印刷电路板孔 c) Ø 0.6 mm 90°弯角焊接插针 适用于Ø 0.6 mm印刷电路板孔 Ø 0.8/1 mm印刷电路板孔
材料	绝缘体 PCT, 玻璃纤维增强, 阻燃, 按照 UL94-V0 颜色: 天然
针	铜合金 公车削针和母针
针表面	
接触区域	按性能等级有选择地镀金
性能等级	性能等级 2, 按照 CECC 75 301-802, 插拔次数250, 4天4种混合气体测试— IEC 60512
金属外壳	钢

针布置  
连接侧视图



M = 公连接器  
F = 母连接器

插拔条件, 按照CECC 75301



标准电容值的衰减特性

最小插入损耗[dB]

电容 [pF] <sup>1)</sup>	频率 [MHz]	衰减(dB)与频率[MHz]						
		1	5	10	50	100	500	1000
47							30	35
470				1	11	16	35	32
1000			1	3	12	24	38	30
3900		1	6	11	25	35	38	32

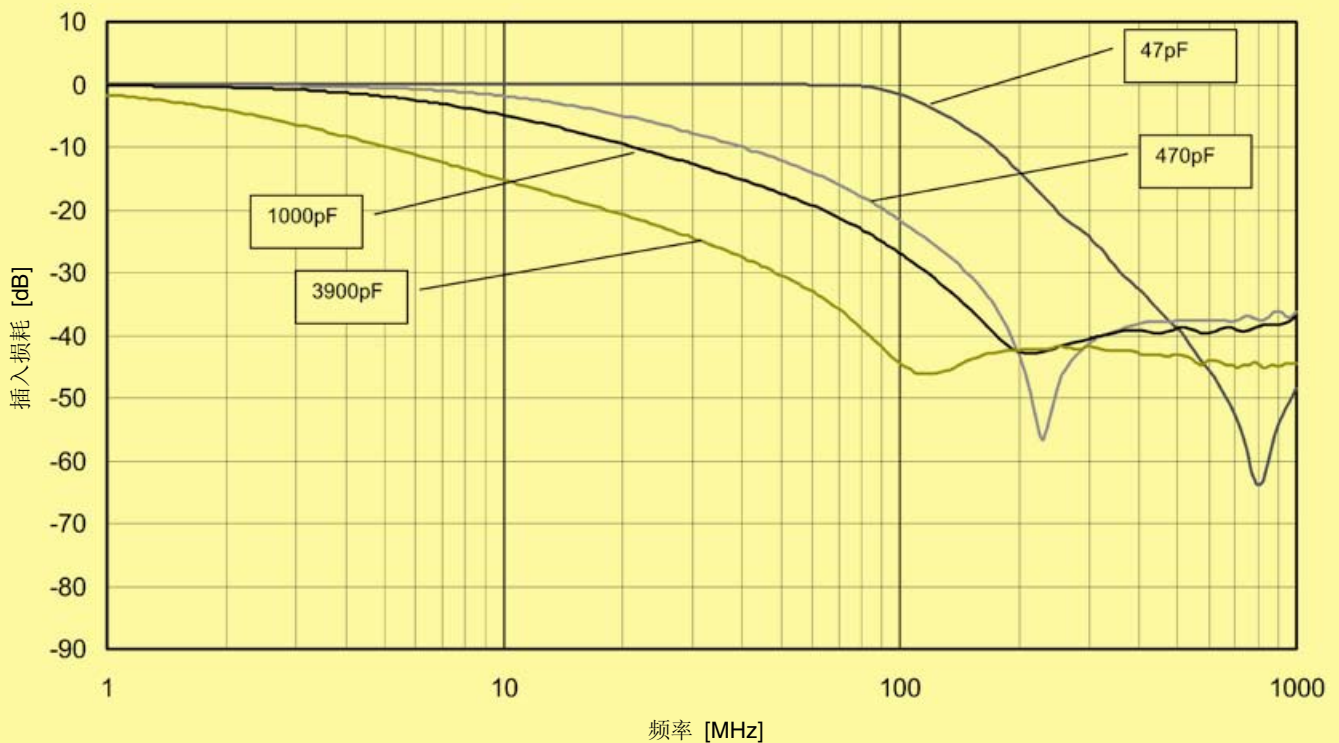
1) 电容误差 = ± 20% (其它电容值参见页次05.30)。

按照MIL-STD-220空载时在50Ω系统中测量。

工作电压：对于标准电容值最大100V — 可指定更高的工作电压。

介质耐电压：最大250 V DC — 可指定更高的介质耐电压(参见页次05.30)。

不同滤波器的典型插入损耗（测量值）



针数

# 9-37



滤波器转接头

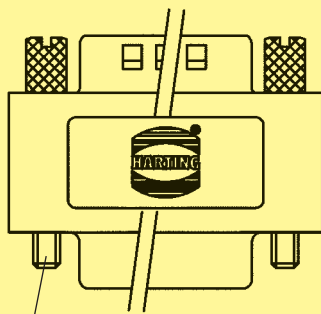
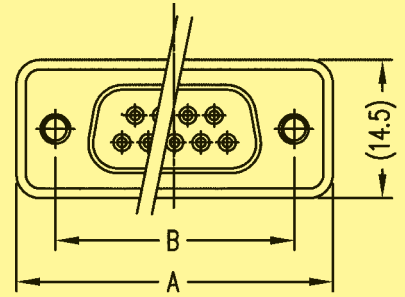
名称	针数	订货号
公/母滤波器转接头 带C型滤波器	9	09 64 100 72 ..
	15	09 64 200 72 ..
	25	09 64 300 72 ..
	37	09 64 400 72 ..

请插入电容数字

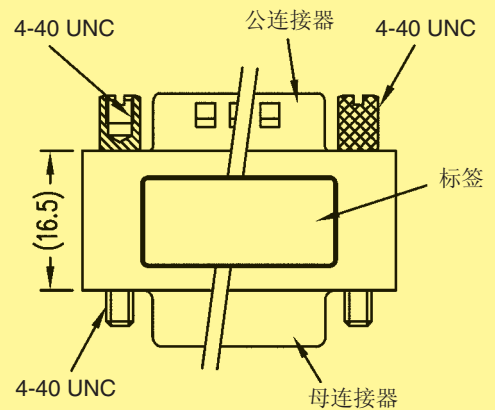
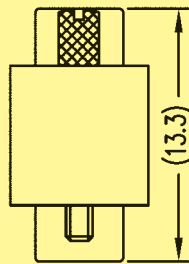
47 pF ▶	10
470 pF ▶	20
1000 pF ▶	30
3900 pF ▶	40

公连接器尺寸

	A	B
9	32.8	24.99
15	41.1	33.32
25	55.0	47.04
37	71.3	63.50



未预装螺钉，故可在任意一端安装。



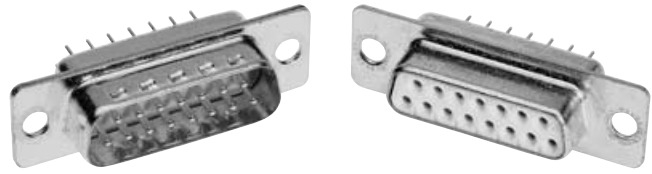
尺寸，单位mm

D-Sub - F

05  
05

针数

9-37



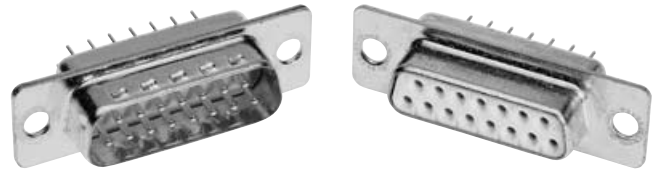
直式车削焊接插针，带通孔

名称	针数	订货号	
		公连接器	母连接器
连接器 带 <b>47 pF</b> C滤波器	9	09 64 122 7210	09 64 112 7210
	15	09 64 222 7210	09 64 212 7210
	25	09 64 322 7210	09 64 312 7210
	37	09 64 422 7210	09 64 412 7210
连接器 带 <b>470 pF</b> C滤波器	9	09 64 122 7220	09 64 112 7220
	15	09 64 222 7220	09 64 212 7220
	25	09 64 322 7220	09 64 312 7220
	37	09 64 422 7220	09 64 412 7220
连接器 带 <b>1000 pF</b> C滤波器	9	09 64 122 7230	09 64 112 7230
	15	09 64 222 7230	09 64 212 7230
	25	09 64 322 7230	09 64 312 7230
	37	09 64 422 7230	09 64 412 7230
连接器 带 <b>3900 pF</b> C滤波器	9	09 64 122 7240	09 64 112 7240
	15	09 64 222 7240	09 64 212 7240
	25	09 64 322 7240	09 64 312 7240
	37	09 64 422 7240	09 64 412 7240



针数

# 9-37



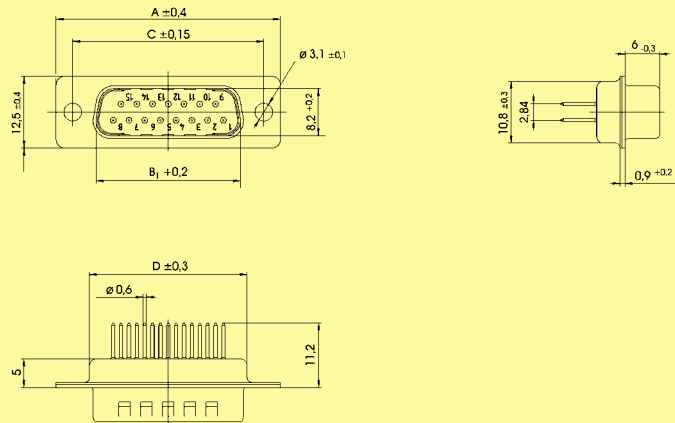
直式车削焊接插针，带通孔

名称

比例图

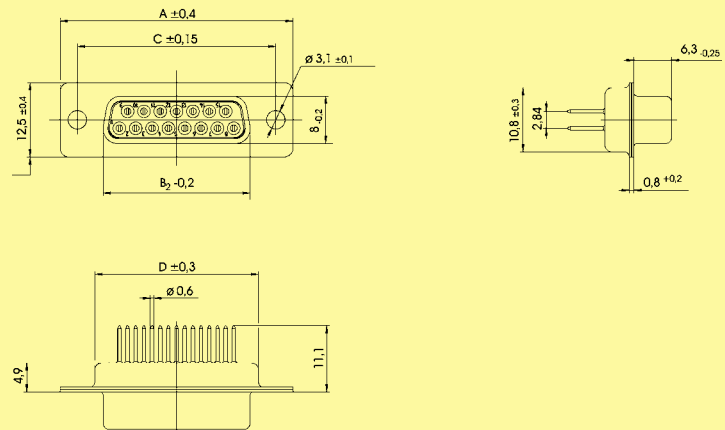
尺寸单位:mm

公连接器

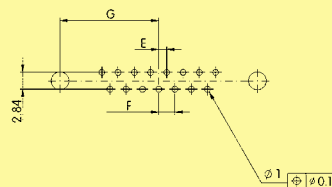


针数	A	B <sub>1</sub>	B <sub>2</sub>	C	D	E	F	G
9	30.8	16.9	16.4	25.00	19.3	1.37	2.74	12.50
15	39.1	25.2	24.7	33.30	27.5	1.37	2.74	16.65
25	53.0	38.9	38.5	47.04	41.3	1.40	2.77	23.52
37	69.3	55.3	54.9	63.50	57.7	1.40	2.77	31.75

母连接器



底板钻孔



D-Sub - F

05  
07

针数

# 9-37



直式车削焊接插针，带铆螺母

名称	针数	订货号	
		公连接器	母连接器
连接器 带 <b>47 pF</b> C滤波器	9	09 64 122 721 .	09 64 112 721 .
	15	09 64 222 721 .	09 64 212 721 .
	25	09 64 322 721 .	09 64 312 721 .
	37	09 64 422 721 .	09 64 412 721 .
连接器 带 <b>470 pF</b> C滤波器	9	09 64 122 722 .	09 64 112 722 .
	15	09 64 222 722 .	09 64 212 722 .
	25	09 64 322 722 .	09 64 312 722 .
	37	09 64 422 722 .	09 64 412 722 .
连接器 带 <b>1000 pF</b> C滤波器	9	09 64 122 723 .	09 64 112 723 .
	15	09 64 222 723 .	09 64 212 723 .
	25	09 64 322 723 .	09 64 312 723 .
	37	09 64 422 723 .	09 64 412 723 .
连接器 带 <b>3900 pF</b> C滤波器	9	09 64 122 724 .	09 64 112 724 .
	15	09 64 222 724 .	09 64 212 724 .
	25	09 64 322 724 .	09 64 312 724 .
	37	09 64 422 724 .	09 64 412 724 .
插入法兰螺纹的数字			
	4-40 UNC ▶ 7		
	M3 ▶ 8		

D-Sub - F

针数

# 9-37



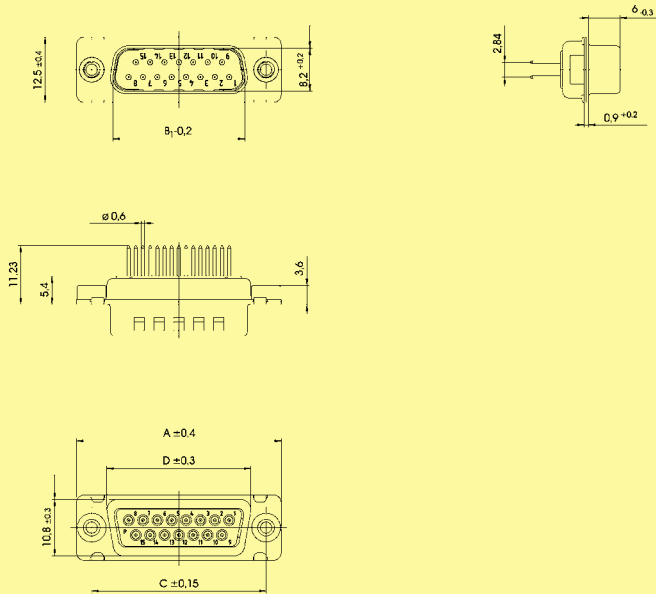
直式车削焊接插针，带铆螺母

名称

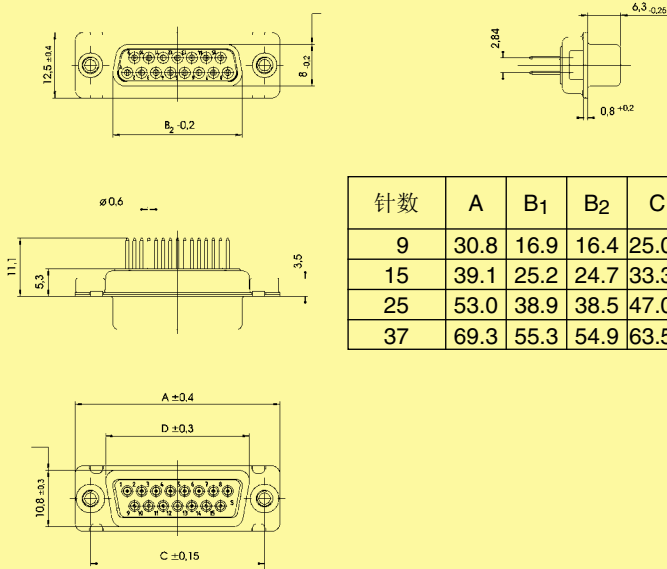
比例图

尺寸单位:mm

公连接器

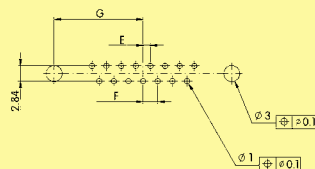


母连接器



针数	A	B <sub>1</sub>	B <sub>2</sub>	C	D	E	F	G
9	30.8	16.9	16.4	25.00	19.3	1.37	2.74	12.50
15	39.1	25.2	24.7	33.30	27.5	1.37	2.74	16.65
25	53.0	38.9	38.5	47.04	41.3	1.40	2.77	23.52
37	69.3	55.3	54.9	63.50	57.7	1.40	2.77	31.75

底板钻孔



D-Sub - F

针数

# 9-37



直式车削焊接插针，带直板夹

名称	针数	订货号	
		公连接器	母连接器
连接器 带 <b>47 pF C</b> 滤波器	9	09 64 122 721 .	09 64 112 721 .
	15	09 64 222 721 .	09 64 212 721 .
	25	09 64 322 721 .	09 64 312 721 .
	37	09 64 422 721 .	09 64 412 721 .
连接器 带 <b>470 pF C</b> 滤波器	9	09 64 122 722 .	09 64 112 722 .
	15	09 64 222 722 .	09 64 212 722 .
	25	09 64 322 722 .	09 64 312 722 .
	37	09 64 422 722 .	09 64 412 722 .
连接器 带 <b>1000 pF C</b> 滤波器	9	09 64 122 723 .	09 64 112 723 .
	15	09 64 222 723 .	09 64 212 723 .
	25	09 64 322 723 .	09 64 312 723 .
	37	09 64 422 723 .	09 64 412 723 .
连接器 带 <b>3900 pF C</b> 滤波器	9	09 64 122 724 .	09 64 112 724 .
	15	09 64 222 724 .	09 64 212 724 .
	25	09 64 322 724 .	09 64 312 724 .
	37	09 64 422 724 .	09 64 412 724 .
插入法兰螺纹的数字			
	4-40 UNC ▶ 5		
	M3 ▶ 6		

D-Sub - F

针数

# 9-37



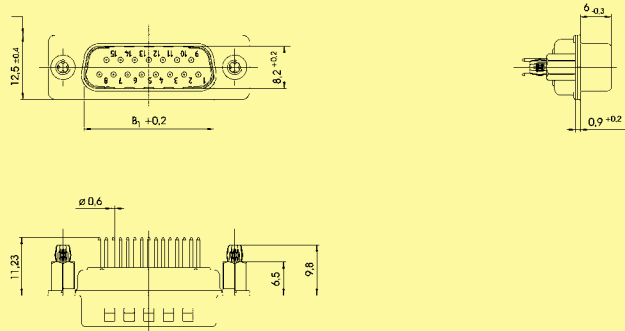
直式车削焊接插针，带直板夹

名称

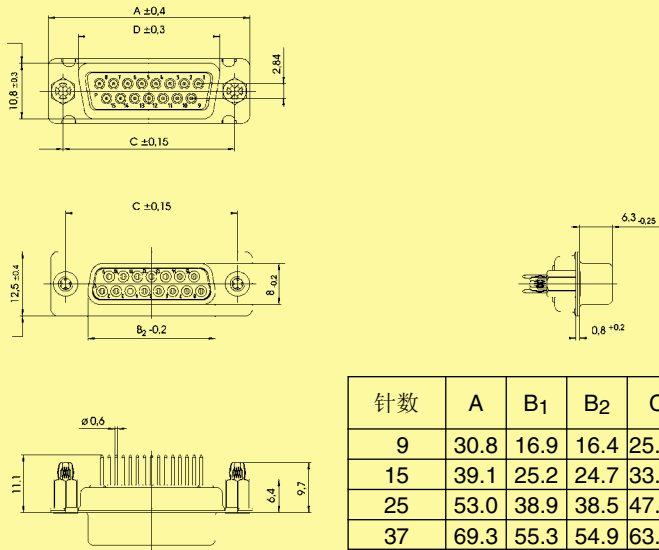
比例图

尺寸单位:mm

公连接器

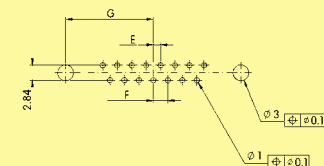


母连接器



针数	A	B <sub>1</sub>	B <sub>2</sub>	C	D	E	F	G
9	30.8	16.9	16.4	25.00	19.3	1.37	2.74	12.50
15	39.1	25.2	24.7	33.30	27.5	1.37	2.74	16.65
25	53.0	38.9	38.5	47.04	41.3	1.40	2.77	23.52
37	69.3	55.3	54.9	63.50	57.7	1.40	2.77	31.75

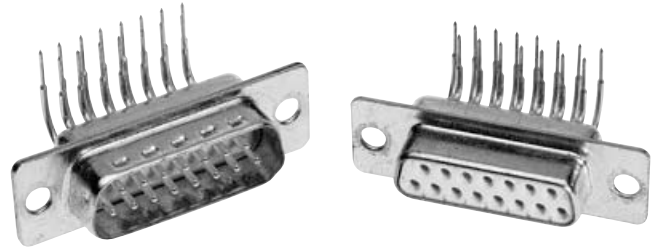
底板钻孔



D-Sub - F

针数

9-37

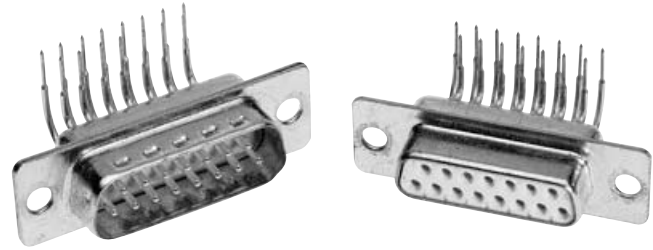


直角式车削焊接插针，带通孔

名称	针数	订货号	
		公连接器	母连接器
连接器 带 <b>47 pF</b> C滤波器	9	09 64 124 7210	09 64 114 7210
	15	09 64 224 7210	09 64 214 7210
	25	09 64 324 7210	09 64 314 7210
	37	09 64 424 7210	09 64 414 7210
连接器 带 <b>470 pF</b> C滤波器	9	09 64 124 7220	09 64 114 7220
	15	09 64 224 7220	09 64 214 7220
	25	09 64 324 7220	09 64 314 7220
	37	09 64 424 7220	09 64 414 7220
连接器 带 <b>1000 pF</b> C滤波器	9	09 64 124 7230	09 64 114 7230
	15	09 64 224 7230	09 64 214 7230
	25	09 64 324 7230	09 64 314 7230
	37	09 64 424 7230	09 64 414 7230
连接器 带 <b>3900 pF</b> C滤波器	9	09 64 124 7240	09 64 114 7240
	15	09 64 224 7240	09 64 214 7240
	25	09 64 324 7240	09 64 314 7240
	37	09 64 424 7240	09 64 414 7240

针数

# 9-37



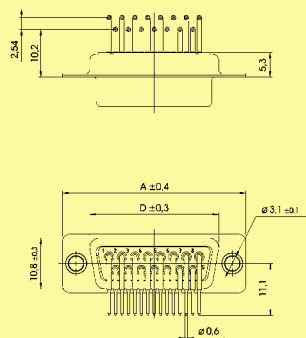
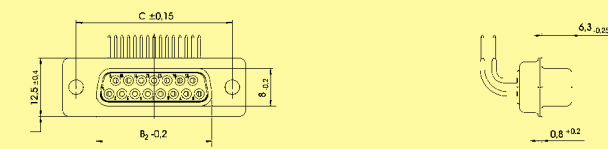
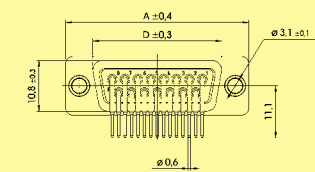
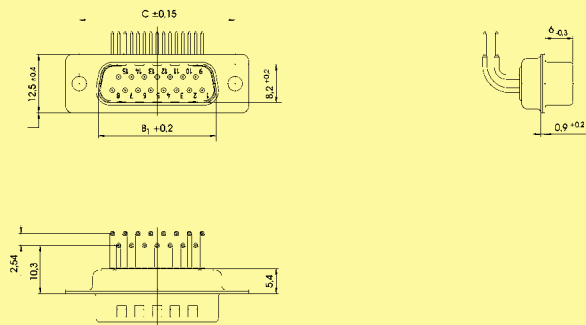
直角式车削焊接插针，带通孔

名称

比例图

尺寸单位:mm

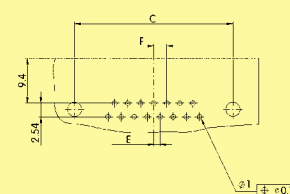
公连接器



针数	A	B <sub>1</sub>	B <sub>2</sub>	C	D	E	F
9	30.8	16.9	16.4	25.00	19.3	1.37	2.74
15	39.1	25.2	24.7	33.30	27.5	1.37	2.74
25	53.0	38.9	38.5	47.04	41.3	1.40	2.77
37	69.3	55.3	54.9	63.50	57.7	1.40	2.77

母连接器

底板钻孔



针数

9-37



直角式车削焊接插针，带承座、底板锁和通孔

名称	针数	订货号	
		公连接器	母连接器
连接器 带 <b>47 pF</b> C滤波器	9	09 64 124 7211	09 64 114 7211
	15	09 64 224 7211	09 64 214 7211
	25	09 64 324 7211	09 64 314 7211
	37	09 64 424 7211	09 64 414 7211
连接器 带 <b>470 pF</b> C滤波器	9	09 64 124 7221	09 64 114 7221
	15	09 64 224 7221	09 64 214 7221
	25	09 64 324 7221	09 64 314 7221
	37	09 64 424 7221	09 64 414 7221
连接器 带 <b>1000 pF</b> C滤波器	9	09 64 124 7231	09 64 114 7231
	15	09 64 224 7231	09 64 214 7231
	25	09 64 324 7231	09 64 314 7231
	37	09 64 424 7231	09 64 414 7231
连接器 带 <b>3900 pF</b> C滤波器	9	09 64 124 7241	09 64 114 7241
	15	09 64 224 7241	09 64 214 7241
	25	09 64 324 7241	09 64 314 7241
	37	09 64 424 7241	09 64 414 7241



针数

# 9-37



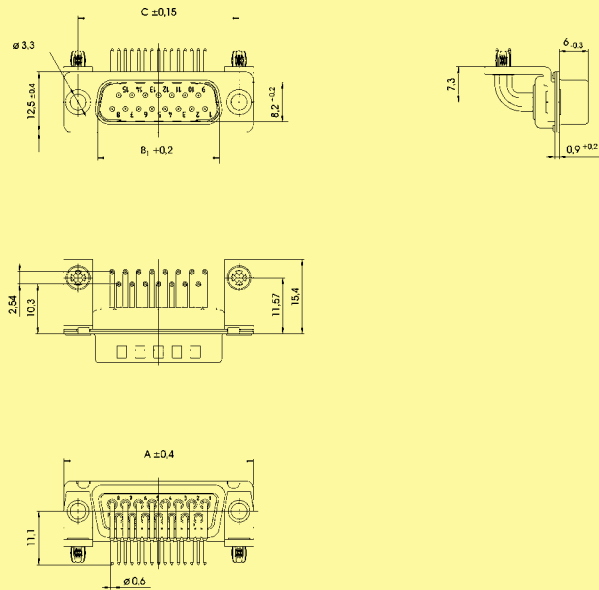
直角式车削焊接插针，带承座、底板锁和通孔

名称

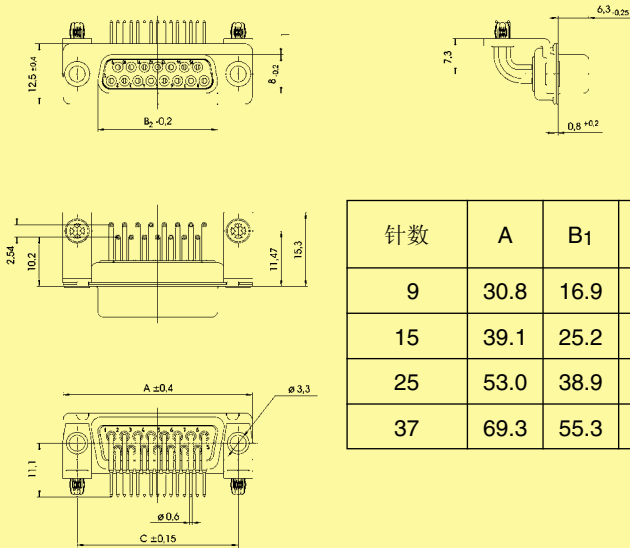
比例图

尺寸单位:mm

公连接器

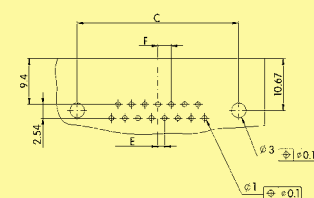


母连接器



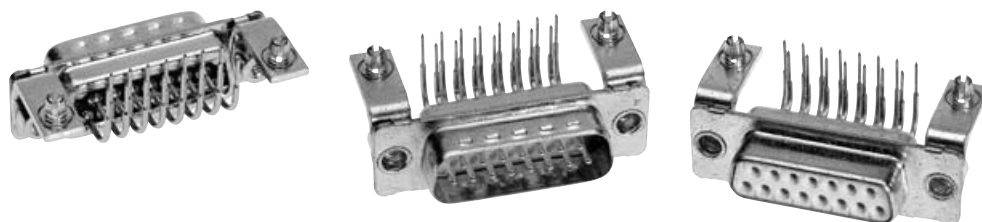
针数	A	B1	B2	C	E	F
9	30.8	16.9	16.4	25.00	1.37	2.74
15	39.1	25.2	24.7	33.30	1.37	2.74
25	53.0	38.9	38.5	47.04	1.40	2.77
37	69.3	55.3	54.9	63.50	1.40	2.77

底板钻孔



针数

# 9-37



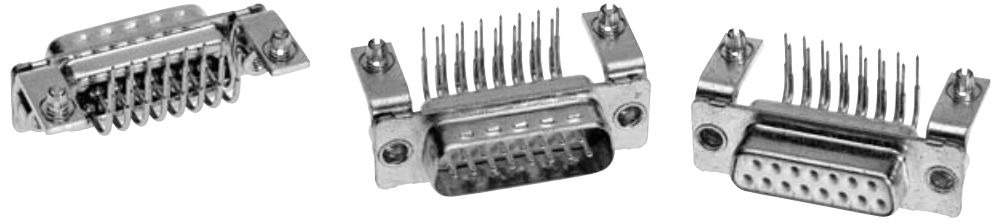
直角式车削焊接插针，带承座、底板锁和铆螺母

名称	针数	订货号	
		公连接器	母连接器
连接器 带 <b>47 pF C</b> 滤波器	9	09 64 124 721 .	09 64 114 721 .
	15	09 64 224 721 .	09 64 214 721 .
	25	09 64 324 721 .	09 64 314 721 .
	37	09 64 424 721 .	09 64 414 721 .
连接器 带 <b>470 pF C</b> 滤波器	9	09 64 124 722 .	09 64 114 722 .
	15	09 64 224 722 .	09 64 214 722 .
	25	09 64 324 722 .	09 64 314 722 .
	37	09 64 424 722 .	09 64 414 722 .
连接器 带 <b>1000 pF C</b> 滤波器	9	09 64 124 723 .	09 64 114 723 .
	15	09 64 224 723 .	09 64 214 723 .
	25	09 64 324 723 .	09 64 314 723 .
	37	09 64 424 723 .	09 64 414 723 .
连接器 带 <b>3900 pF C</b> 滤波器	9	09 64 124 724 .	09 64 114 724 .
	15	09 64 224 724 .	09 64 214 724 .
	25	09 64 324 724 .	09 64 314 724 .
	37	09 64 424 724 .	09 64 414 724 .
插入法兰螺纹的数字			
	4-40 UNC ▶ 2		
	M3 ▶ 3		

D-Sub - F

针数

# 9-37



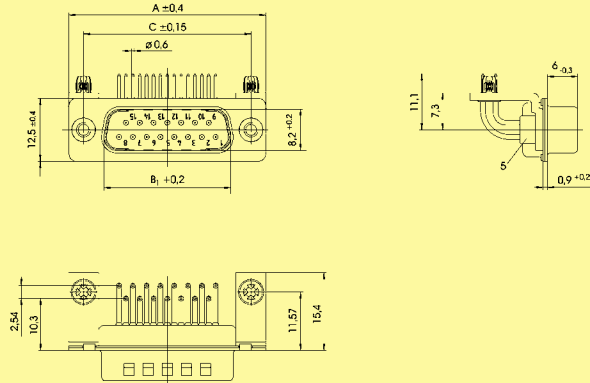
直角式车削焊接插针，带承座、底板锁和铆螺母

名称

比例图

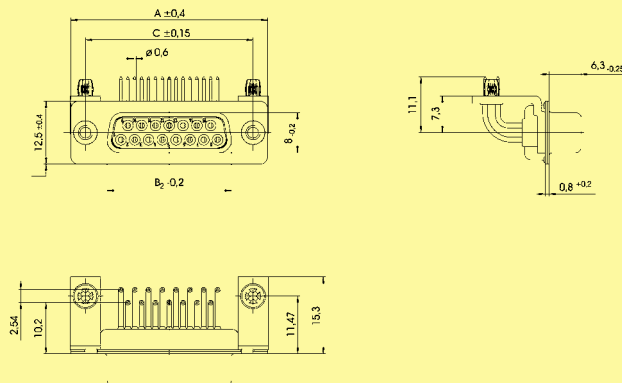
尺寸单位:mm

公连接器

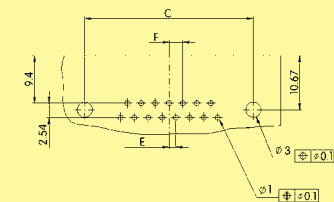


针数	A	B <sub>1</sub>	B <sub>2</sub>	C	E	F
9	30.8	16.9	16.4	25.00	1.37	2.74
15	39.1	25.2	24.7	33.30	1.37	2.74
25	53.0	38.9	38.5	47.04	1.40	2.77
37	69.3	55.3	54.9	63.50	1.40	2.77

母连接器



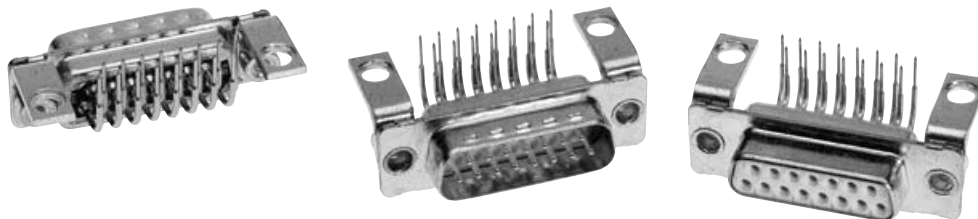
底板钻孔



D-Sub - F

针数

# 9-37



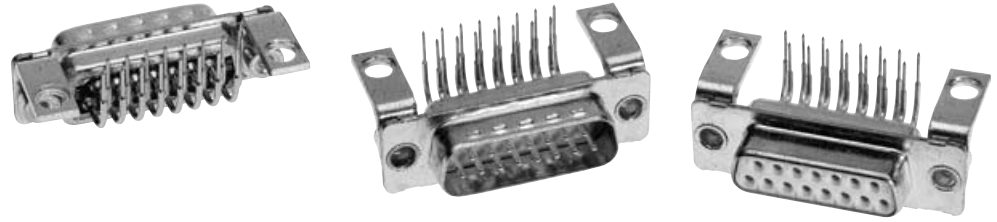
直角式车削焊接插针，带承座和铆螺母

名称	针数	订货号	
		公连接器	母连接器
连接器 带 <b>47 pF C</b> 滤波器	9	09 64 124 721 .	09 64 114 721 .
	15	09 64 224 721 .	09 64 214 721 .
	25	09 64 324 721 .	09 64 314 721 .
	37	09 64 424 721 .	09 64 414 721 .
连接器 带 <b>470 pF C</b> 滤波器	9	09 64 124 722 .	09 64 114 722 .
	15	09 64 224 722 .	09 64 214 722 .
	25	09 64 324 722 .	09 64 314 722 .
	37	09 64 424 722 .	09 64 414 722 .
连接器 带 <b>1000 pF C</b> 滤波器	9	09 64 124 723 .	09 64 114 723 .
	15	09 64 224 723 .	09 64 214 723 .
	25	09 64 324 723 .	09 64 314 723 .
	37	09 64 424 723 .	09 64 414 723 .
连接器 带 <b>3900 pF C</b> 滤波器	9	09 64 124 724 .	09 64 114 724 .
	15	09 64 224 724 .	09 64 214 724 .
	25	09 64 324 724 .	09 64 314 724 .
	37	09 64 424 724 .	09 64 414 724 .
插入法兰螺纹的数字			
	4-40 UNC ▶ 6		
	M3 ▶ 7		

D-Sub - F

针数

9-37



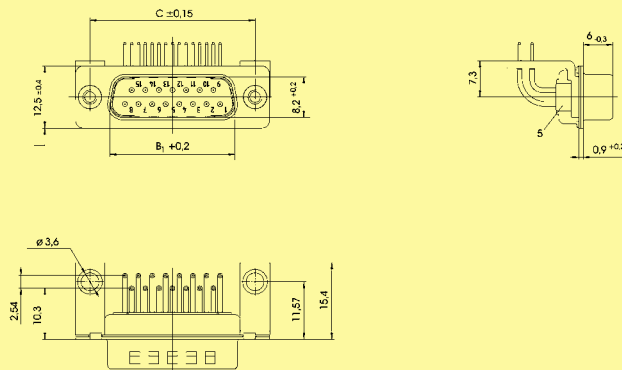
直角式车削焊接插针，带承座和铆螺母

名称

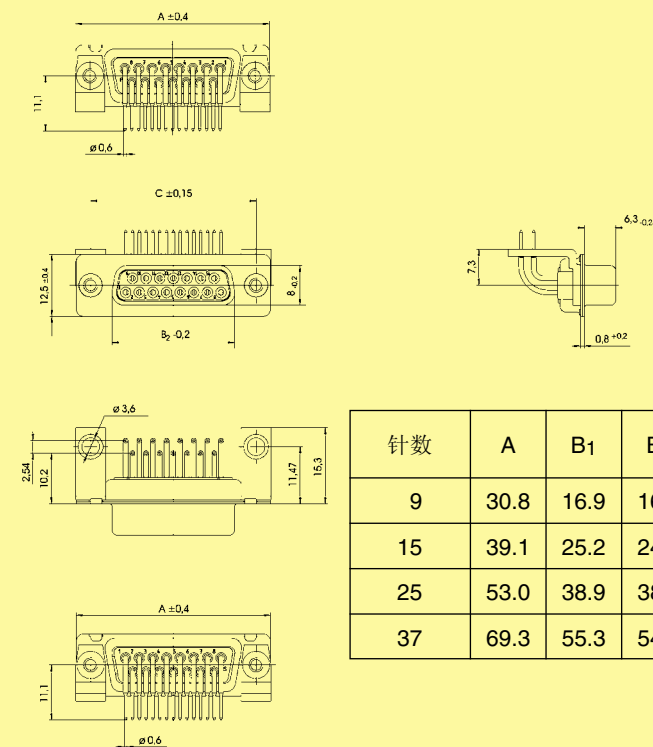
比例图

尺寸单位:mm

公连接器

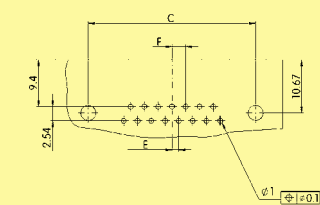


母连接器



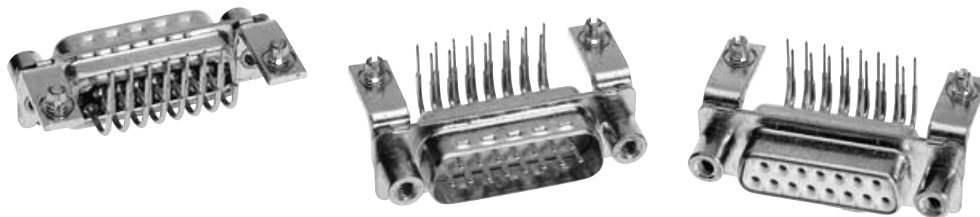
针数	A	B <sub>1</sub>	B <sub>2</sub>	C	E	F
9	30.8	16.9	16.4	25.00	1.37	2.74
15	39.1	25.2	24.7	33.30	1.37	2.74
25	53.0	38.9	38.5	47.04	1.40	2.77
37	69.3	55.3	54.9	63.50	1.40	2.77

底板钻孔



针数

# 9-37



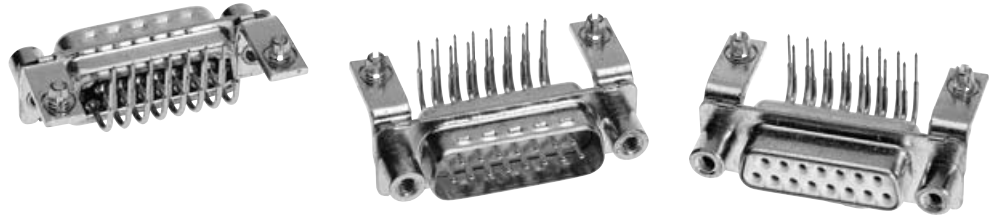
直角式车削焊接插针，带承座、底板锁和内螺纹

名称	针数	订货号	
		公连接器	母连接器
连接器 带 <b>47 pF C</b> 滤波器	9	09 64 124 721 .	09 64 114 721 .
	15	09 64 224 721 .	09 64 214 721 .
	25	09 64 324 721 .	09 64 314 721 .
	37	09 64 424 721 .	09 64 414 721 .
连接器 带 <b>470 pF C</b> 滤波器	9	09 64 124 722 .	09 64 114 722 .
	15	09 64 224 722 .	09 64 214 722 .
	25	09 64 324 722 .	09 64 314 722 .
	37	09 64 424 722 .	09 64 414 722 .
连接器 带 <b>1000 pF C</b> 滤波器	9	09 64 124 723 .	09 64 114 723 .
	15	09 64 224 723 .	09 64 214 723 .
	25	09 64 324 723 .	09 64 314 723 .
	37	09 64 424 723 .	09 64 414 723 .
连接器 带 <b>3900 pF C</b> 滤波器	9	09 64 124 724 .	09 64 114 724 .
	15	09 64 224 724 .	09 64 214 724 .
	25	09 64 324 724 .	09 64 314 724 .
	37	09 64 424 724 .	09 64 414 724 .
插入法兰螺纹的数字			
	4-40 UNC ▶ 4		
	M3 ▶ 5		

D-Sub - F

针数

9-37



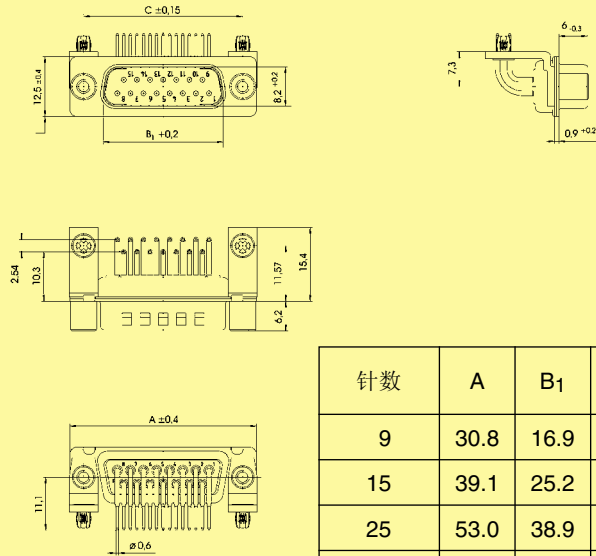
直角式车削焊接插针，带承座、底板锁和内螺纹

名称

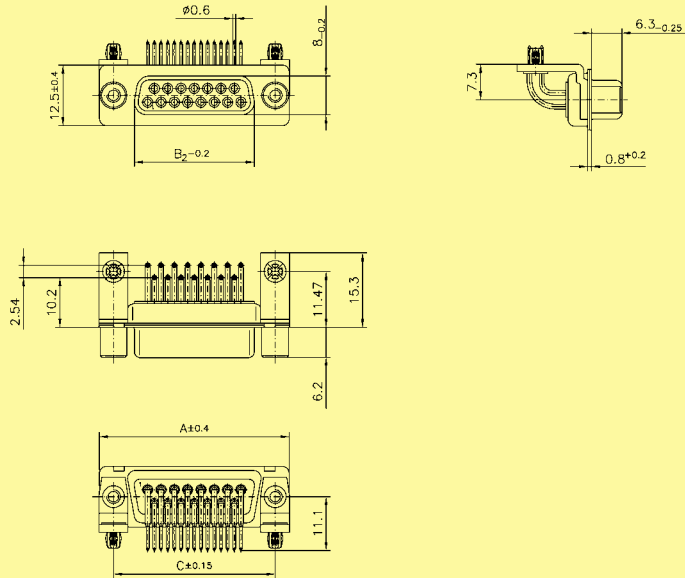
比例图

尺寸单位:mm

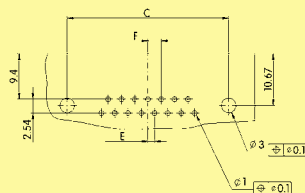
公连接器



母连接器

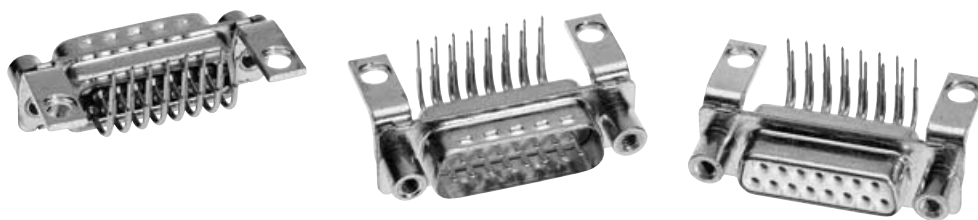


底板钻孔



针数

# 9-37



直角式车削焊接插针，带承座和内螺纹

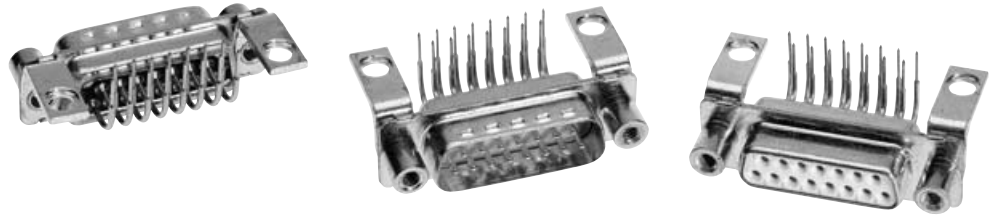
名称	针数	订货号	
		公连接器	母连接器
连接器 带 <b>47 pF C</b> 滤波器	9	09 64 124 721 .	09 64 114 721 .
	15	09 64 224 721 .	09 64 214 721 .
	25	09 64 324 721 .	09 64 314 721 .
	37	09 64 424 721 .	09 64 414 721 .
连接器 带 <b>470 pF C</b> 滤波器	9	09 64 124 722 .	09 64 114 722 .
	15	09 64 224 722 .	09 64 214 722 .
	25	09 64 324 722 .	09 64 314 722 .
	37	09 64 424 722 .	09 64 414 722 .
连接器 带 <b>1000 pF C</b> 滤波器	9	09 64 124 723 .	09 64 114 723 .
	15	09 64 224 723 .	09 64 214 723 .
	25	09 64 324 723 .	09 64 314 723 .
	37	09 64 424 723 .	09 64 414 723 .
连接器 带 <b>3900 pF C</b> 滤波器	9	09 64 124 724 .	09 64 114 724 .
	15	09 64 224 724 .	09 64 214 724 .
	25	09 64 324 724 .	09 64 314 724 .
	37	09 64 424 724 .	09 64 414 724 .
插入法兰螺纹的数字			
	4-40 UNC ▶ 8		
	M3 ▶ 9		

D-Sub - F



针数

9-37



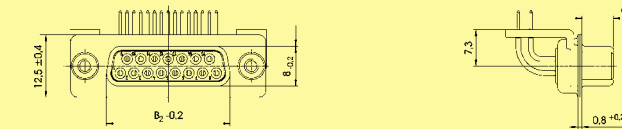
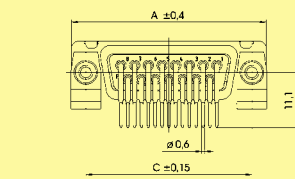
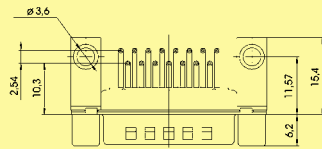
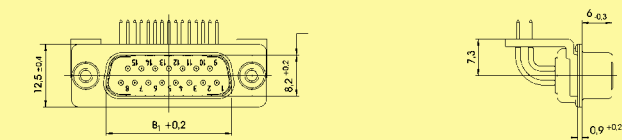
直角式车削焊接插针，带承座和内螺纹

名称

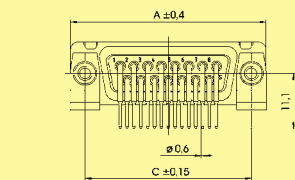
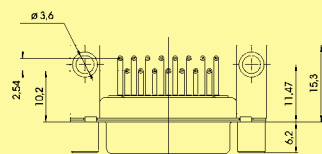
比例图

尺寸单位:mm

公连接器

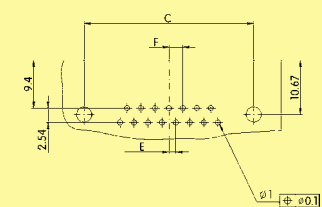


母连接器



针数	A	B1	B2	C	E	F
9	30.8	16.9	16.4	25.00	1.37	2.74
15	39.1	25.2	24.7	33.30	1.37	2.74
25	53.0	38.9	38.5	47.04	1.40	2.77
37	69.3	55.3	54.9	63.50	1.40	2.77

底板钻孔



D-Sub - F

针数

9-37



焊杯，带通孔

名称	针数	订货号	
		公连接器	母连接器
连接器 带 <b>47 pF</b> C滤波器	9	09 64 121 7210	09 64 111 7210
	15	09 64 221 7210	09 64 211 7210
	25	09 64 321 7210	09 64 311 7210
	37	09 64 421 7210	09 64 411 7210
连接器 带 <b>470 pF</b> C滤波器	9	09 64 121 7220	09 64 111 7220
	15	09 64 221 7220	09 64 211 7220
	25	09 64 321 7220	09 64 311 7220
	37	09 64 421 7220	09 64 411 7220
连接器 带 <b>1000 pF</b> C滤波器	9	09 64 121 7230	09 64 111 7230
	15	09 64 221 7230	09 64 211 7230
	25	09 64 321 7230	09 64 311 7230
	37	09 64 421 7230	09 64 411 7230
连接器 带 <b>3900 pF</b> C滤波器	9	09 64 121 7240	09 64 111 7240
	15	09 64 221 7240	09 64 211 7240
	25	09 64 321 7240	09 64 311 7240
	37	09 64 421 7240	09 64 411 7240

针数

# 9-37



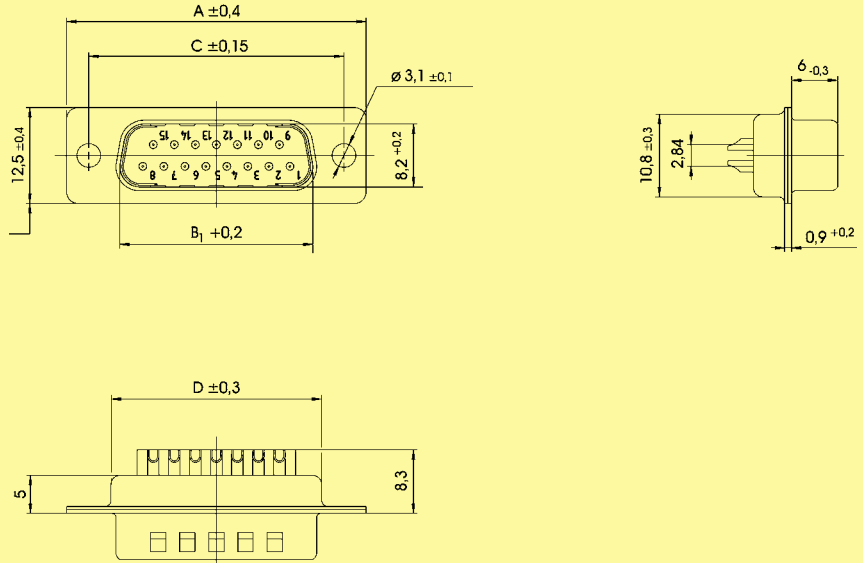
焊杯，带通孔

名称

比例图

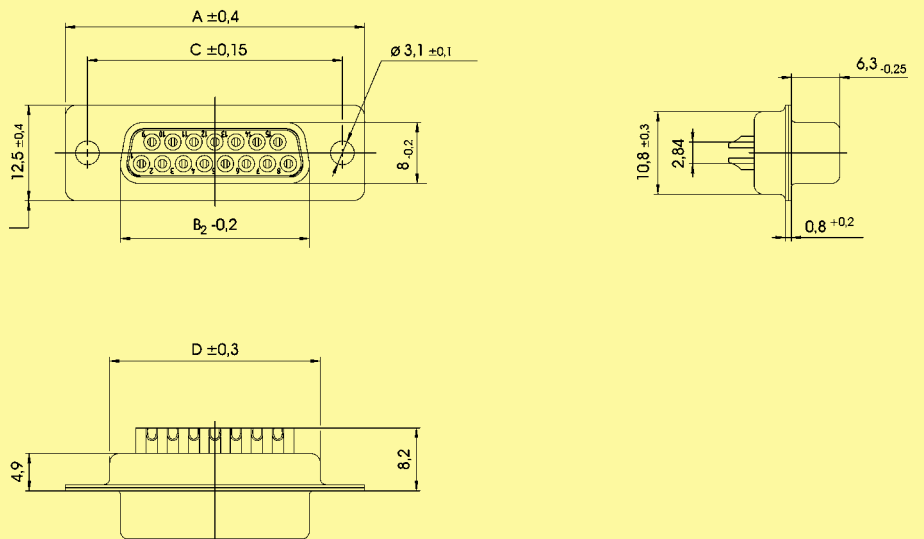
尺寸单位:mm

公连接器



针数	A	B <sub>1</sub>	B <sub>2</sub>	C	D
9	30.8	16.9	16.4	25.00	19.3
15	39.1	25.2	24.7	33.30	27.5
25	53.0	38.9	38.5	47.04	41.3
37	69.3	55.3	54.9	63.50	57.7

母连接器



针数

# 9-37



焊杯，带铆螺母

名称	针数	订货号	
		公连接器	母连接器
连接器 带 <b>47 pF</b> C滤波器	9	09 64 121 721 .	09 64 111 721 .
	15	09 64 221 721 .	09 64 211 721 .
	25	09 64 321 721 .	09 64 311 721 .
	37	09 64 421 721 .	09 64 411 721 .
连接器 带 <b>470 pF</b> C滤波器	9	09 64 121 722 .	09 64 111 722 .
	15	09 64 221 722 .	09 64 211 722 .
	25	09 64 321 722 .	09 64 311 722 .
	37	09 64 421 722 .	09 64 411 722 .
连接器 带 <b>1000 pF</b> C滤波器	9	09 64 121 723 .	09 64 111 723 .
	15	09 64 221 723 .	09 64 211 723 .
	25	09 64 321 723 .	09 64 311 723 .
	37	09 64 421 723 .	09 64 411 723 .
连接器 带 <b>3900 pF</b> C滤波器	9	09 64 121 724 .	09 64 111 724 .
	15	09 64 221 724 .	09 64 211 724 .
	25	09 64 321 724 .	09 64 311 724 .
	37	09 64 421 724 .	09 64 411 724 .
插入法兰螺纹的数字			
	4-40 UNC ▶ 7		
	M3 ▶ 8		

D-Sub - F

针数

# 9-37



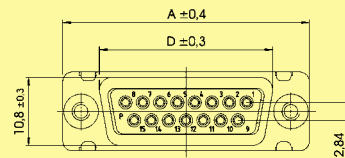
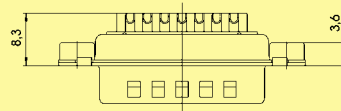
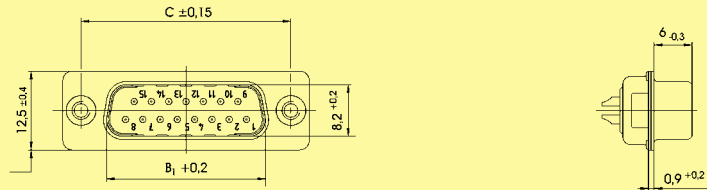
焊杯, 带铆螺母

名称

比例图

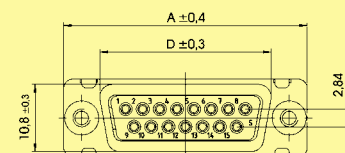
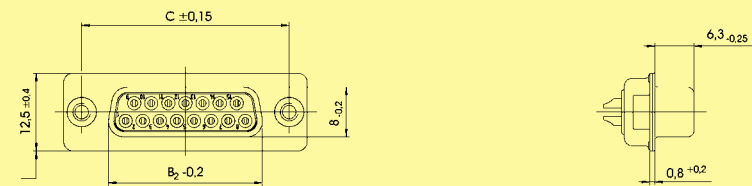
尺寸单位:mm

公连接器



针数	A	B <sub>1</sub>	B <sub>2</sub>	C	D
9	30.8	16.9	16.4	25.00	19.3
15	39.1	25.2	24.7	33.30	27.5
25	53.0	38.9	38.5	47.04	41.3
37	69.3	55.3	54.9	63.50	57.7

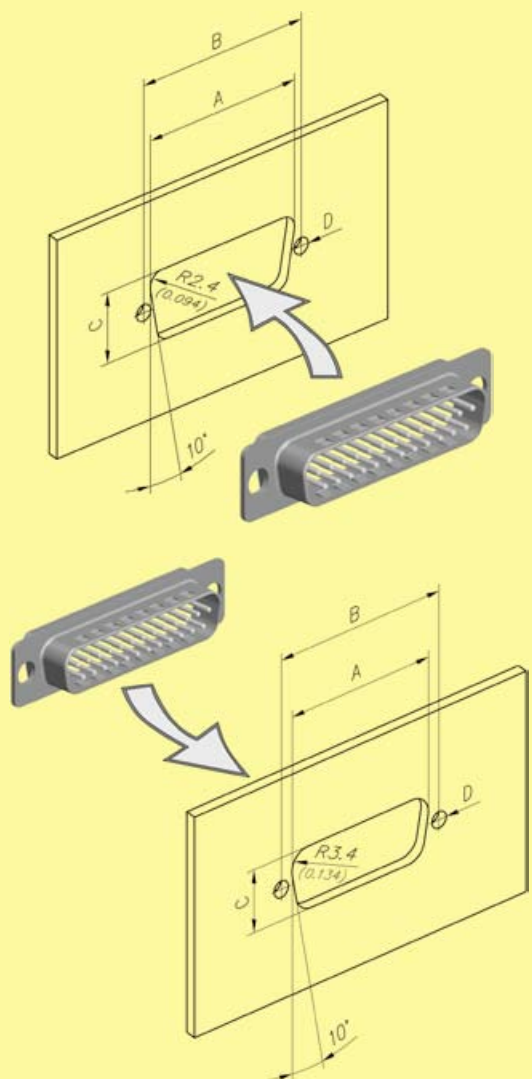
母连接器



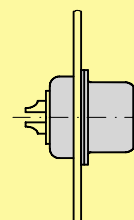
D-Sub - F

## 面板切割/面板安装

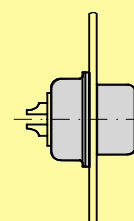
### 面板切割



正面安装

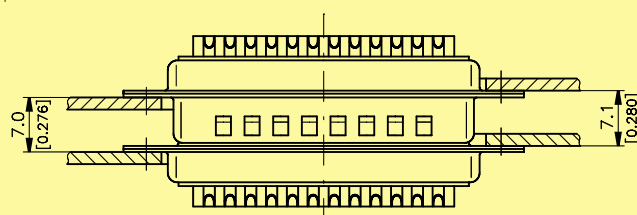
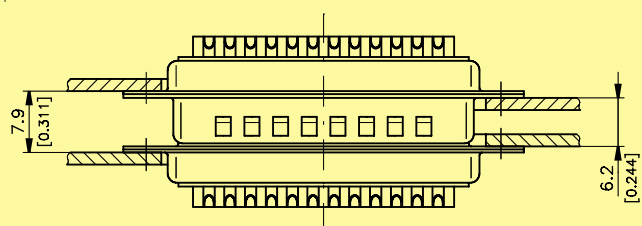


背面安装



针数	安装组件	A ± 0.2	B ± 0.2	C ± 0.2
9	正面	22.2	25.0	12.3
	背面	20.5	25.0	11.4
15	正面	30.5	33.3	12.3
	背面	28.8	33.3	11.4
25	正面	44.3	47.0	12.3
	背面	42.5	47.0	11.4
37	正面	60.7	63.5	12.3
	背面	59.1	63.5	11.4

### 面板安装



若需浮动式安装请与您当地的HARTING代表处联系。

尺寸单位: mm

## 一般说明

该定制解决方案采用创新型EMC平台方法，客户可一针针地选择最佳滤波器。不仅可按接针分离滤波，还可混合使用不同类型滤波器。该解决方案被集成在一个具有竞争力的产品（标准D-Sub外壳）中。

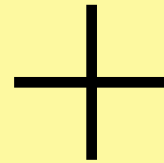
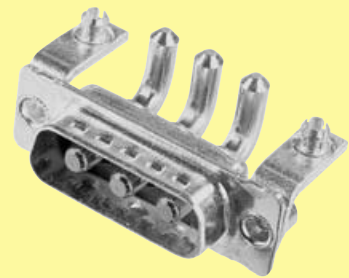
HARTING技术的最大优点是可通过配置多个滤波器组件来创建不同功能的滤波器C、Pi、L和T型。由于每个接针都可指定任意电容值，故可形成多种配置，需要时甚至还可使其中一根插针不进行滤波。

另外，可在标准连接器外壳内安装Pi滤波器。如有需要，还可提供防雷和瞬态电压保护。

在以下几页，我们将为您提供帮助供您选择合适解决方案的所有必要信息和选择指南。



或



- C 滤波器
- L 滤波器
- Pi 滤波器
- ESD 保护
- 防雷保护
- 组合



标准D-Sub外壳内每个插针都可指定任意电容值。

## 一般说明

## 滤波器类型

## C 滤波器:

HARTING提供的C滤波器值列表并不全面(特殊情况参见页次05.32)

C 滤波器 电容 单位: pF	最小插入损耗								最大 工作电压	最大 介质耐电压
	衰减[dB]与频率[MHz]									
	0.1	1	5	10	50	100	500	1000		
47						30	35	500 V DC	750 V DC	
100					1	3	40	35	500 V DC	750 V DC
150					1	6	45	35	500 V DC	750 V DC
180					1	10	40	32	500 V DC	750 V DC
270				1	3	12	35	32	500 V DC	750 V DC
330				1	7	13	35	32	500 V DC	750 V DC
470				1	10	15	35	32	500 V DC	750 V DC
820				2	10	18	30	30	500 V DC	750 V DC
1000			1	3	12	20	34	30	500 V DC	750 V DC
1800			2	6	17	30	35	32	500 V DC	750 V DC
3900		1	6	11	25	35	35	32	500 V DC	750 V DC
4700		1	9	13	30	38	35	32	500 V DC	750 V DC
5600		2	10	14	30	32	32	32	500 V DC	750 V DC
10000		1	10	15	30	32	30	30	200 V DC	500 V DC
33000	1	9	19	29	32	34	39	32	100 V DC	150 V DC
47000	1	11	23	30	32	32	35	32	100 V DC	150 V DC
100000	2	18	32	40	34	34	36	35	25 V DC	40 V DC

## Pi 滤波器:

HARTING提供的Pi 滤波器值列表并不全面(特殊情况参见页次05.32)

Pi 滤波器 电容 单位: pF	最小插入损耗								最大 工作电压	最大 介质耐电压
	衰减[dB]与频率[MHz]									
	0.1	1	5	10	50	100	500	1000		
94						2	35	50	200 V DC	500 V DC
200					1	8	50	40	200 V DC	500 V DC
440				1	8	16	50	40	200 V DC	500 V DC
940				2	12	24	50	40	200 V DC	500 V DC
2000			2	7	17	40	45	40	200 V DC	500 V DC
4400			5	10	28	60	45	40	200 V DC	500 V DC
9400		2	10	15	48	50	45	40	200 V DC	500 V DC
20000		5	14	20	50	60	52	48	100 V DC	250 V DC
94000	2	15	32	50	51	52	48	42	50 V DC	125 V DC
200000	7	21	48	65	55	52	48	42	16 V DC	25 V DC



## 一般说明

### 其它保护类型

#### ESD 保护

(静电放电保护)

设备应符合:

- IEC-1000-4-2; 1级至4级  
(接针放电测试)
- RTCA-160 D; 第25节

典型寄生电容(pF)	最大压接电压(V)	工作电压(V)
0.5 V <sub>rms</sub> @ 1 KHz	@ I = 1 A @ 8/20 μS	@ I = 10 μA
1750	7.5	3
1250	13	5
650	22	12
430	33	18
220	48	26
200	51	30

#### EMP 保护

(电磁脉冲保护)

设备应符合:

- MIL-STD-461 C: 要求  
CS 06, CS 10, CS 11, RS 05
- IEC-1000-4-4; EFT TESTS
- RTCA-160 D; 第17节

典型寄生电容(pF)	最大压接电压(V)	工作电压(V)
0.5 V <sub>rms</sub> @ 1 KHz	@ I = 10 A @ 8/20 μS	@ I = 10 μA
5675	9	3
3620	15	5
1500	26	14
820	34	18
275	50	26

#### 防雷保护

设备应符合:

- IEC-1000-4-5;  
1级和2级 (1.2 μ / 50 μ S)
- RTCA-160 D; 第22节  
(插针注入, 1级)

典型寄生电容(pF)	最大压接电压(V)	工作电压(V)
0.5 V <sub>rms</sub> @ 1 KHz	@ I = 30 A @ 8/20 μS	@ I = 10 μA
5500	12	3
3175	18	5
2000	21	9
1680	30	14
900	38	18
720	60	26
600	63	30

## HARTING 客户要求单

我们的创新技术可满足客户的所有需求。

关于客户解决方案，请与您当地的HARTING代表处联系。

以下是我们开发客户解决方案所需的信息汇总。

### 连接器

标准 D-Sub

公母种类

公

母

针数

9

15

25

37

50

连接

焊杯

直式印刷电路板

R/A Eur, 2.54 mm

R/A US, 2.84 mm

混合型 D-Sub

公母种类

公

母

针布置

3W3

3W3C

其它 \_\_\_\_\_

电力针额定值

10 A

20 A

30 A

40 A

连接

焊杯

直式印刷电路板

R/A印刷电路板 (请指定底板钻孔)

### 法兰螺纹和底板锁选装件

直角式

通孔

铆螺母 4-40 UNC

铆螺母 M3

承座

底板锁

内螺纹锁 4-40 UNC

内螺纹锁 M3

直式

通孔

铆螺母 4-40 UNC

铆螺母 M3

垫片 4-40 UNC

垫片 M3

内螺纹锁 4-40 UNC

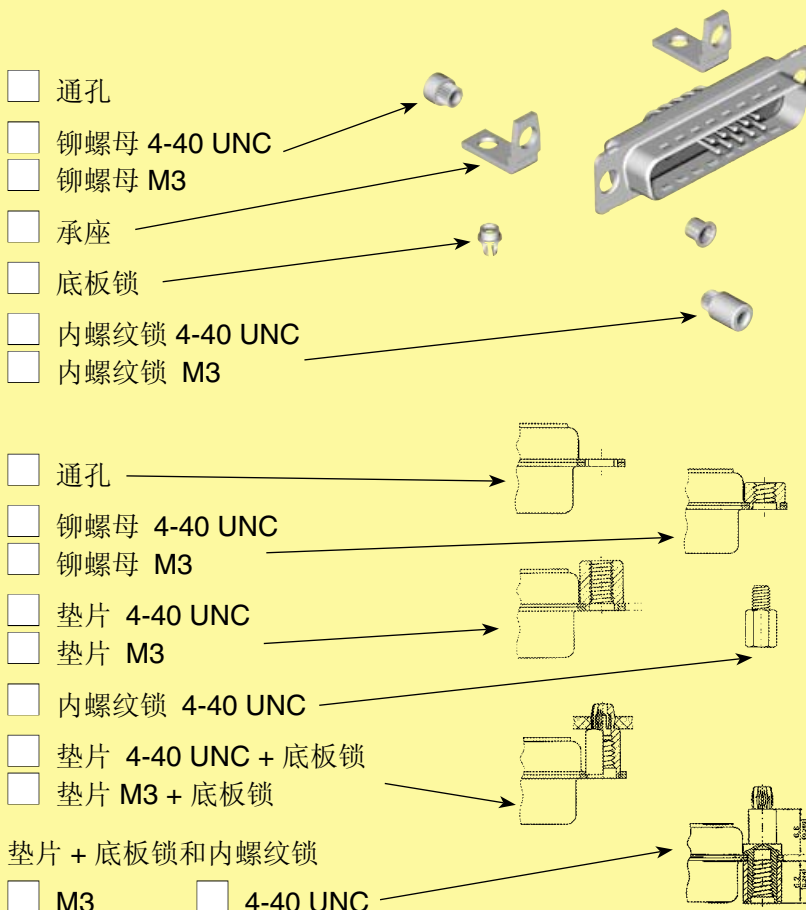
垫片 4-40 UNC + 底板锁

垫片 M3 + 底板锁

垫片 + 底板锁和内螺纹锁

M3

4-40 UNC



## HARTING 客户要求单

### 滤波器

所用工作电压的大小? \_\_\_\_\_

所需最大介质耐电压的大小? \_\_\_\_\_

滤波器类型 \_\_\_\_\_ (C 滤波器, Pi 滤波器, L 滤波器)

电容 \_\_\_\_\_

需要其它保护吗?

否

是

ESD

瞬态电压

EMP

防雷

若需逐个选择插针, 请写下详细内容

插针 1: ?, 插针 2: ?, ...

姓名: \_\_\_\_\_

比例图:  不需要  需要

公司: \_\_\_\_\_

样本:  不需要  需要(数量)

地址: \_\_\_\_\_

数量 (件/年): \_\_\_\_\_

电话: \_\_\_\_\_

特殊要求: \_\_\_\_\_

传真: \_\_\_\_\_

电子邮件: \_\_\_\_\_



## D-Sub – 防水微型D IP 67 连接器

页次

技术参数 .....		06.02
带车削焊杯的IP 67型 .....		06.04
带车削焊杯和 塑料后安装板的IP 67型 .....		06.06
带车削焊杯和 塑料前安装板的IP 67型 .....		06.08
带车削焊杯和 金属后安装板的IP 67型 .....		06.10
带车削焊杯和金属前安装板的IP 67型 .....		06.12
带直式车削焊接插针、 塑料后安装板、 垫片和底板锁的IP 67型 .....		06.14
带直式车削焊接插针、 金属后安装板、 垫片和底板锁的IP 67型 .....		06.16
带弯式车削焊接插针、 塑料后安装板、 承座和底板锁的IP 67型 .....		06.18
带弯式车削焊接插针、 金属后安装板、 承座和底板锁的IP 67型 .....		06.20
用于IP 67连接器的附件 .....		06.22
IP 67塑料护罩 .....		06.23
IP 67金属塑料护罩 .....		06.24
用于IP 67护罩的附件 .....		06.25

针数 9, 15, 25, 37, 50  
UL认证

工作电流 5 A

测试电压 1200 V, 1分钟  
2个针/针和外壳之间

电气间隙和爬电距离  $\geq 1.0$  mm

通向电阻  
直式针  $\leq 10$  m $\Omega$   
弯式针  $\leq 25$  m $\Omega$   
弯式针50极  $\leq 35$  m $\Omega$

绝缘电阻  $\geq 5000$  M $\Omega$

介质强度 50 kV/mm

温度范围 -25 °C ... +70 °C

防护等级 IP 67  
(按照 DIN 40050 / IEC 529)

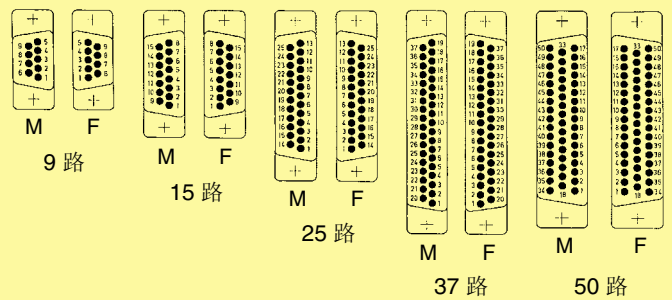
电气连接  
焊杯 最大. AWG 20  
直式焊接插针 直径 0.6 mm  
弯式焊接插针 直径 0.6 mm

材料  
外壳 铜, 镀镍  
绝缘体和塑料水密框架 热塑性塑料  
玻璃纤维增强 UL 94-V0  
金属水密框架 镀镍压铸锌  
针材料 机制铜合金

针表面  
接触区域 镍面镀最小0.76  $\mu$ m金  
防水成分 硅树脂

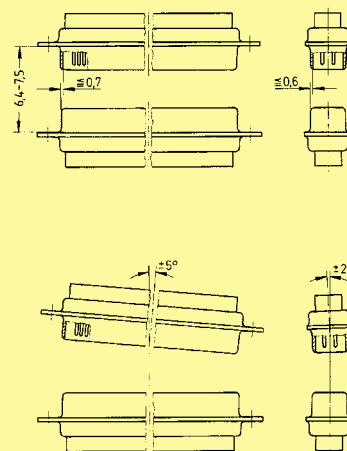
机械特性  
插拔次数  $\geq 500$   
每信号针插入力  $\leq 3.4$  N  
每信号针拔出力  $\geq 0.2$  N

### 针布置 连接侧视图



M = 公连接器  
F = 母连接器

### 插拔条件 按照 DIN 41 652



D-Sub - W



针数

9-50



IP 67, 车削焊杯

名称	针数	订货号
		S4 <sup>1)</sup>
公连接器 带凹孔金属外壳	9 15 25 37 50	09 67 409 5615 09 67 415 5615 09 67 425 5615 09 67 437 5615 09 67 450 5615
母连接器 金属外壳	9 15 25 37 50	09 67 409 4715 09 67 415 4715 09 67 425 4715 09 67 437 4715 09 67 450 4715

D-Sub - W

06  
-  
04
<sup>1)</sup> S4:  $\geq 0.76 \mu\text{m}$  金 (30  $\mu\text{inch}$ )



针数

# 9-50



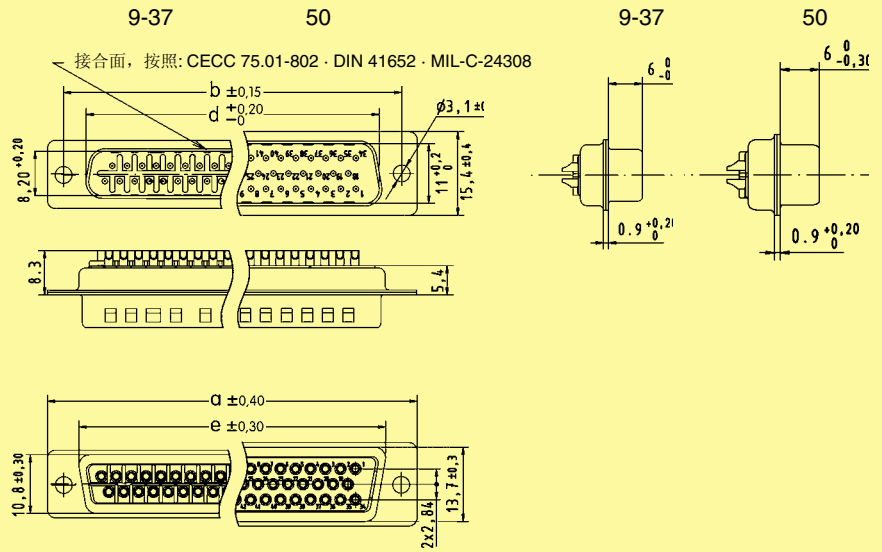
IP 67, 车削焊杯

名称

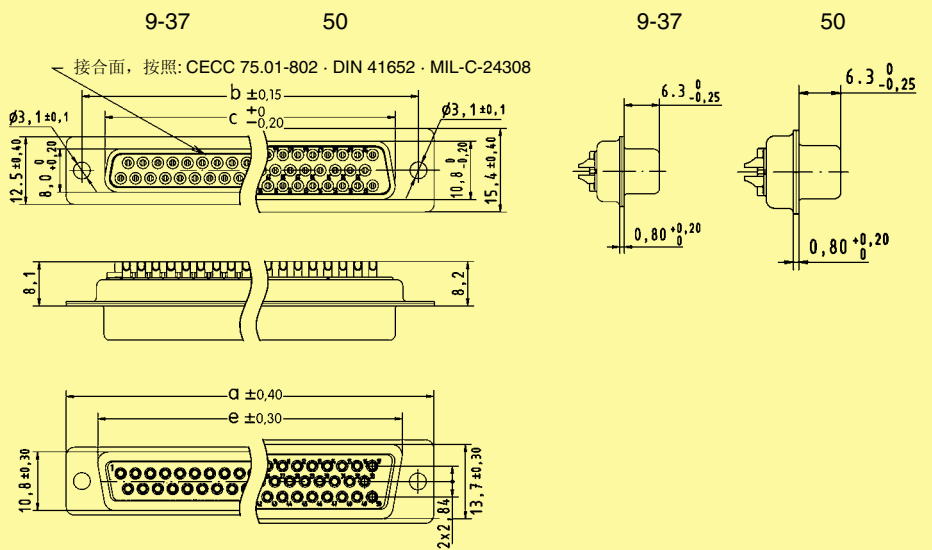
比例图

尺寸单位: mm

公连接器  
9-50 针



母连接器  
9-50 针



	a	b	c	d	e
9	30.8	25.00	16.4	16.9	19.3
15	39.1	33.30	24.7	25.2	27.5
25	53.0	47.04	38.5	38.9	41.3
37	69.3	63.50	54.9	55.3	57.7
50	66.9	61.10	52.5	52.8	55.3

D-Sub - W

针数

# 9-25



IP 67,车削焊杯, 带塑料后安装板

名称	针数	订货号
S4 <sup>1)</sup>		
公连接器 带凹孔金属外壳	9 15 25	09 67 509 . 615 09 67 515 . 615 09 67 525 . 615
插入法兰螺纹的数字	4-40 UNC ▶ 7 M3 ▶ 9	
母连接器 金属外壳	9 15 25	09 67 509 . 715 09 67 515 . 715 09 67 525 . 715
插入法兰螺纹的数字	4-40 UNC ▶ 6 M3 ▶ 8	

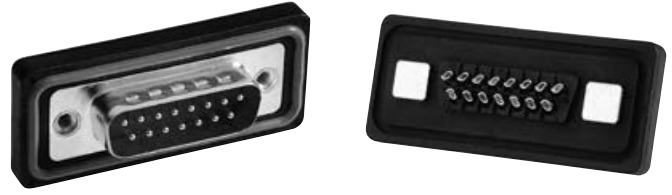
D-Sub - W

06  
-  
06

<sup>1)</sup> S4: ≥ 0.76 μm 金 (30 μinch)

针数

# 9-25



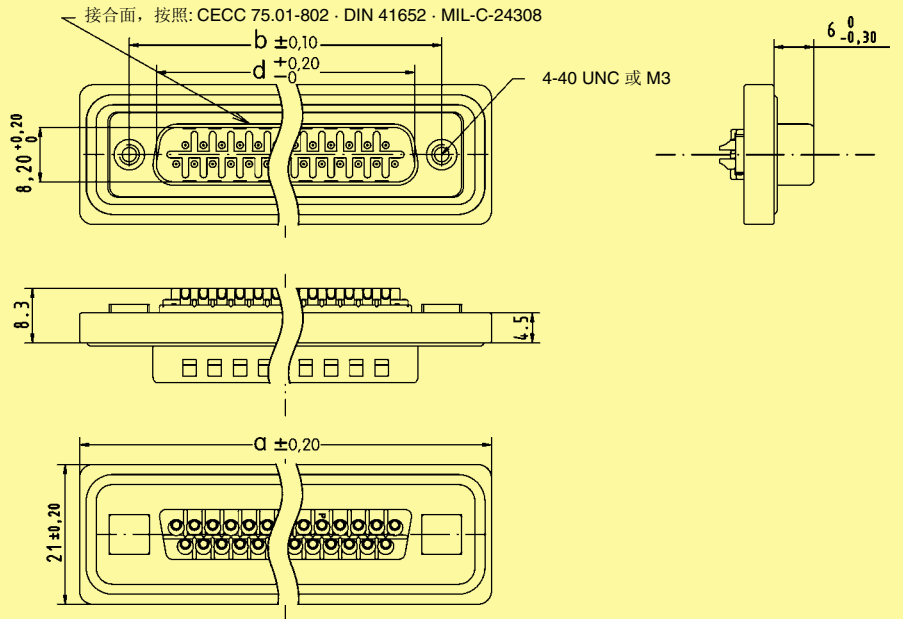
IP 67,车削焊杯, 带塑料后安装板

名称

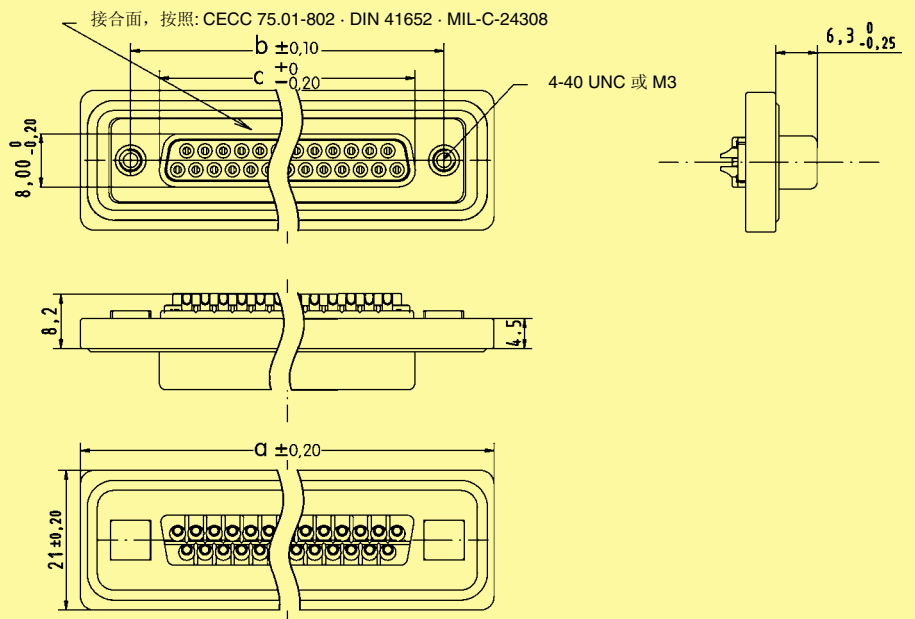
比例图

尺寸单位: mm

公连接器  
9-25 针



母连接器  
9-25 针



	a	b	c	d
9	40.0	25.00	16.4	16.9
15	48.3	33.30	24.7	25.2
25	62.0	47.04	38.5	38.9

针数

# 9-25



IP 67, 车削焊杯, 带塑料前安装板

名称	针数	订货号
S4 <sup>1)</sup>		
公连接器 带凹孔金属外壳	9 15 25	09 67 709 . 615 09 67 715 . 615 09 67 725 . 615
插入法兰螺纹的数字	4-40 UNC ▶ 7 M3 ▶ 9	
母连接器 金属外壳	9 15 25	09 67 709 . 715 09 67 715 . 715 09 67 725 . 715
插入法兰螺纹的数字	4-40 UNC ▶ 6 M3 ▶ 8	

D-Sub - W

<sup>1)</sup> S4: ≥ 0.76 μm 金 (30 μinch)

针数

# 9-25



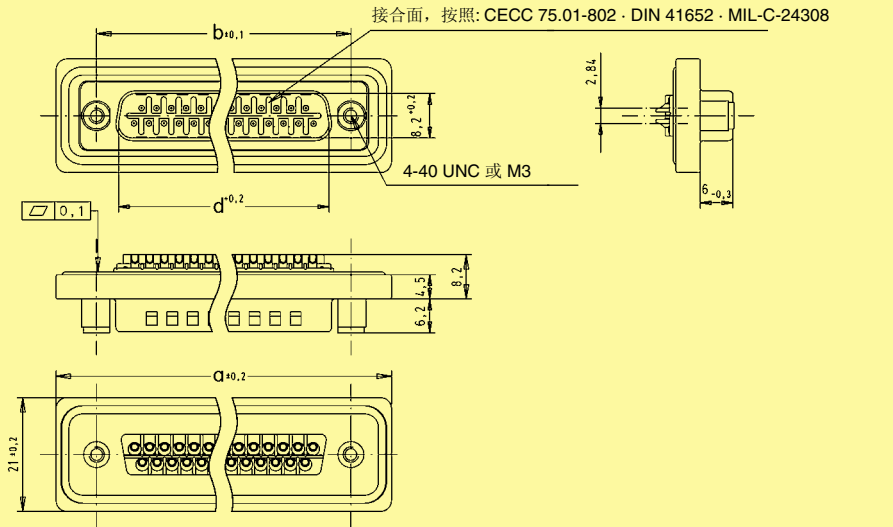
IP 67, 车削焊杯, 带塑料前安装板

名称

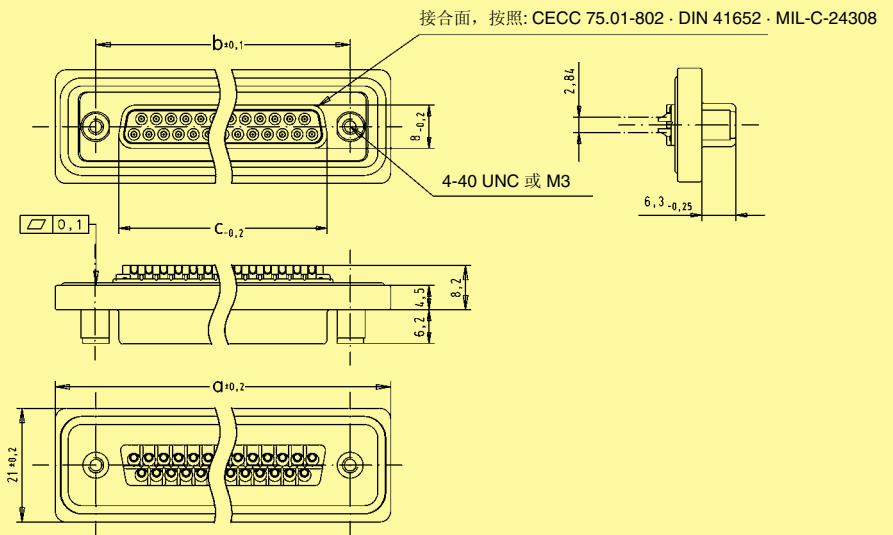
比例图

尺寸单位: mm

公连接器  
9-25 针

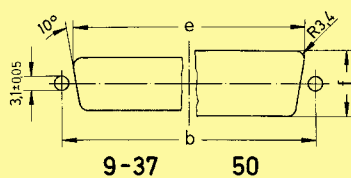


母连接器  
9-25 针



	a	b	c	d
9	40.0	25.00	16.4	16.9
15	48.3	33.30	24.7	25.2
25	62.0	47.04	38.5	38.9

面板切割用于正面/背面安装  
数据取自CECC 75301-802



正面安装

背面安装

	$b_{\pm 0.13}$	$e_{\pm 0.2}$	$f_{\pm 0.2}$
9	25.0	22.2	12.3
15	33.3	30.5	12.3
25	47.0	44.3	12.3

	$b_{\pm 0.13}$	$e_{\pm 0.2}$	$f_{\pm 0.2}$
9	25.0	20.5	11.4
15	33.3	28.8	11.4
25	47.0	42.5	11.4

D-Sub - W

针数

# 9-50



带车削焊杯和金属后安装板的IP 67型

名称	针数	订货号
<b>S4<sup>1)</sup></b>		
公连接器 带凹孔金属外壳	9	09 67 609 . 615
	15	09 67 615 . 615
	25	09 67 625 . 615
	37	09 67 637 . 615
	50	09 67 650 . 615
	插入法兰螺纹的数字	
4-40 UNC ▶	7	
M3 ▶	9	
母连接器 金属外壳	9	09 67 609 . 715
	15	09 67 615 . 715
	25	09 67 625 . 715
	37	09 67 637 . 715
	50	09 67 650 . 715
	插入法兰螺纹的数字	
4-40 UNC ▶	6	
M3 ▶	8	

D-Sub - W

<sup>1)</sup> S4: ≥ 0.76 μm 金 (30 μinch)

针数

# 9-50



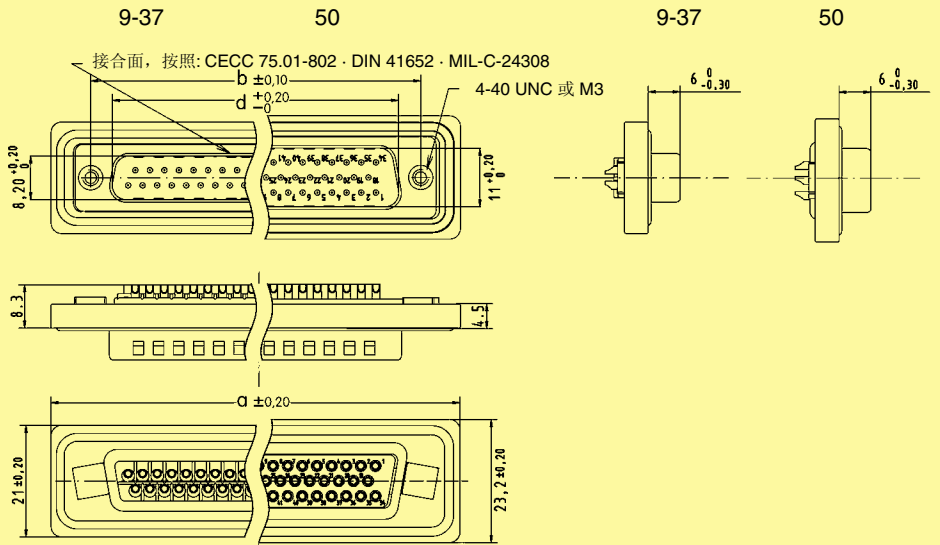
带车削焊杯和金属后安装板的IP 67型

名称

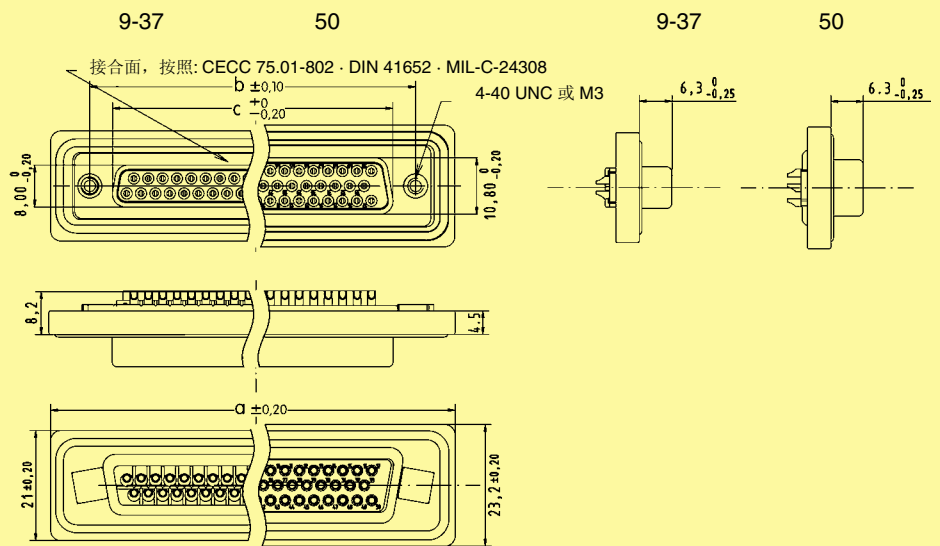
比例图

尺寸单位: mm

公连接器  
9 - 50 针



母连接器  
9 - 25 针

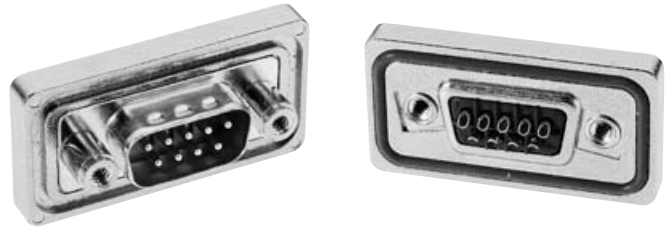


	a	b	c	d
9	40,0	25,00	16,4	16,9
15	48,3	33,30	24,7	25,2
25	62,0	47,04	38,5	38,9
37	78,5	63,50	54,9	55,3
50	76,1	61,10	52,5	52,8

D-Sub - W

针数

# 9-50



IP 67, 车削焊杯, 带金属前安装板

名称	针数	订货号
<b>S4<sup>1)</sup></b>		
公连接器 带凹孔金属外壳	9	09 67 809 . 615
	15	09 67 815 . 615
	25	09 67 825 . 615
	37	09 67 837 . 615
	50	09 67 850 . 615
	插入法兰螺纹的数字	
4-40 UNC ▶	7	
M3 ▶	9	
母连接器 金属外壳	9	09 67 809 . 715
	15	09 67 815 . 715
	25	09 67 825 . 715
	37	09 67 837 . 715
	50	09 67 850 . 715
	插入法兰螺纹的数字	
4-40 UNC ▶	6	
M3 ▶	8	

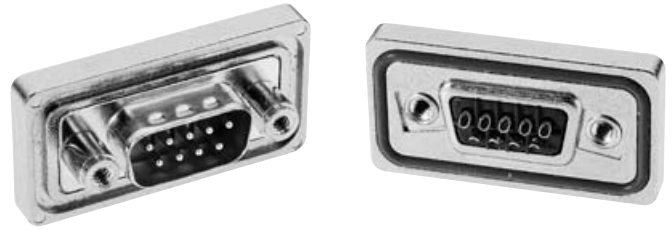
D-Sub - W

<sup>1)</sup> S4: ≥ 0.76 μm 金 (30 μinch)



针数

# 9-50



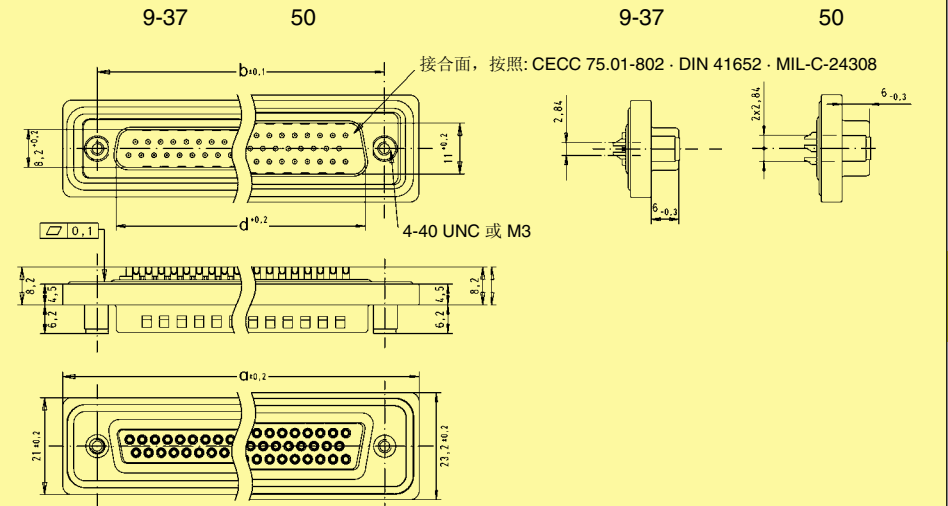
IP 67, 车削焊杯, 带金属前安装板

名称

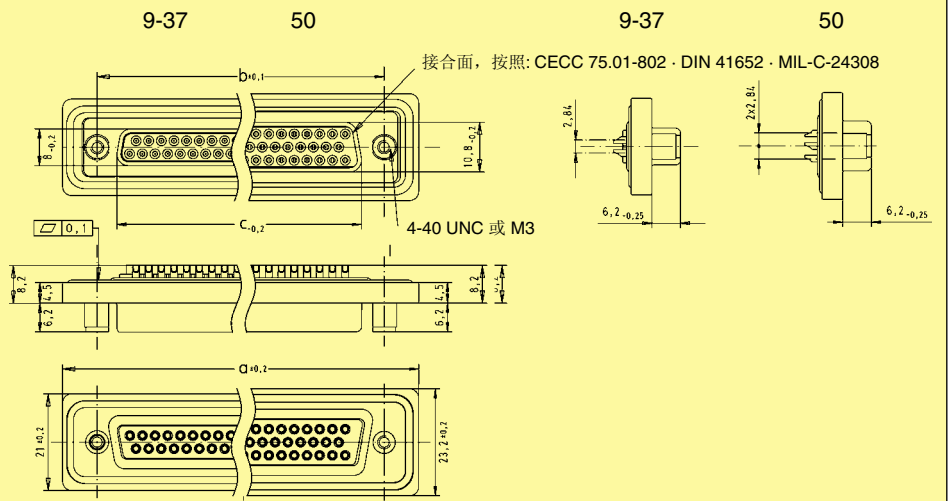
比例图

尺寸单位: mm

公连接器  
9-50 针



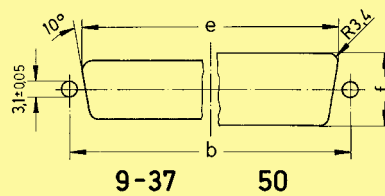
母连接器  
9-50 针



	a	b	c	d
9	40.0	25.00	16.4	16.9
15	48.3	33.30	24.7	25.2
25	62.0	47.04	38.5	38.9
37	78.5	63.50	54.9	55.3
50	76.1	61.10	51.3	52.8

面板切割用于正面/背面安装

数据取自CECC 75301-802



正面安装

背面安装

	$b_{\pm 0.13}$	$e_{\pm 0.2}$	$f_{\pm 0.2}$
9	25.0	22.2	12.3
15	33.3	30.5	12.3
25	47.0	44.3	12.3
37	63.5	60.7	12.3
50	61.1	58.3	15.1

	$b_{\pm 0.13}$	$e_{\pm 0.2}$	$f_{\pm 0.2}$
9	25.0	20.5	11.4
15	33.3	28.8	11.4
25	47.0	42.5	11.4
37	63.5	59.1	11.4
50	61.1	56.3	14.1

D-Sub - W

针数

# 9-25



IP 67, 直式车削焊接插针,  
带塑料后安装板、垫片和底板锁

名称	针数	订货号
S4 <sup>1)</sup>		
公连接器 带凹孔金属外壳	9 15 25	09 67 509 . 675 09 67 515 . 675 09 67 525 . 675
插入法兰螺纹的数字	4-40 UNC ▶ 7 M3 ▶ 9	
母连接器 金属外壳	9 15 25	09 67 509 . 775 09 67 515 . 775 09 67 525 . 775
插入法兰螺纹的数字	4-40 UNC ▶ 6 M3 ▶ 8	

D-Sub - W

<sup>1)</sup> S4: ≥ 0.76 µm 金 (30 µinch)

针数

# 9-25



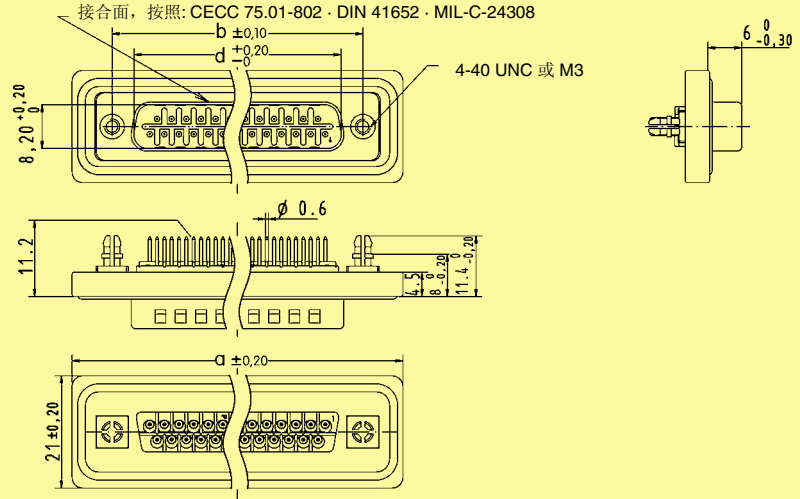
IP 67, 直式车削焊接插针,  
带塑料后安装板、垫片和底板锁

名称

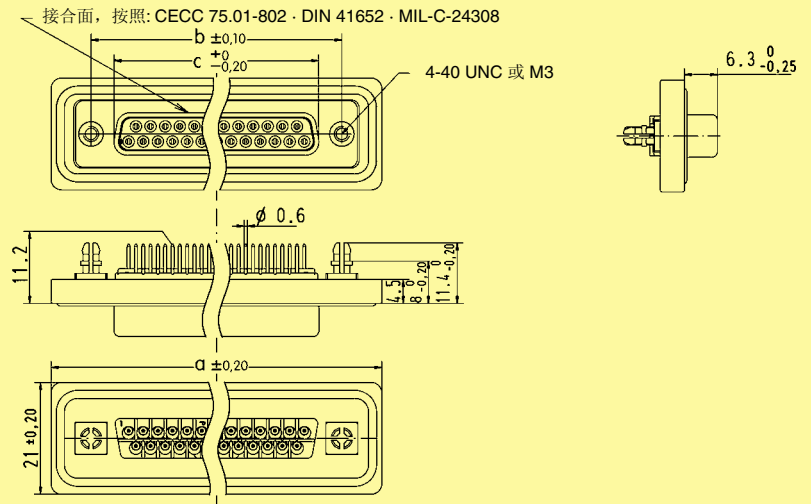
比例图

尺寸单位: mm

公连接器  
9 - 25 针

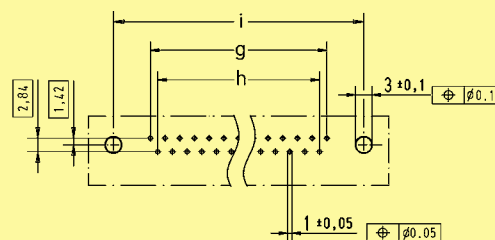


母连接器  
9 - 25 针



	a	b	c	d	g	h	i
9	40.0	25.00	16.4	16.9	4 x 2.74 = 10.96	3 x 2.74 = 8.22	25.0
15	48.3	33.30	24.7	25.2	7 x 2.74 = 19.18	6 x 2.74 = 16.44	33.3
25	62.0	47.04	38.5	38.9	12 x 2.76 = 33.12	11 x 2.76 = 30.36	47.0

底板钻孔



D-Sub - W

针数

# 9-50



带直式车削焊接插针、金属后安装板、垫片和底板锁的IP 67型

名称	针数	订货号
<b>S4<sup>1)</sup></b>		
公连接器 带凹孔金属外壳	9 15 25 37 50	09 67 609 . 675 09 67 615 . 675 09 67 625 . 675 09 67 637 . 675 09 67 650 . 675
插入法兰螺纹的数字		
4-40 UNC ▶	7	
M3 ▶	9	
母连接器 金属外壳	9 15 25 37 50	09 67 609 . 775 09 67 615 . 775 09 67 625 . 775 09 67 637 . 775 09 67 650 . 775
插入法兰螺纹的数字		
4-40 UNC ▶	6	
M3 ▶	8	

D-Sub - W

<sup>1)</sup> S4: ≥ 0.76 μm 金 (30 μinch)

针数

# 9-50

带直式车削焊接插针、金属后安装板、  
垫片和底板锁的IP 67型



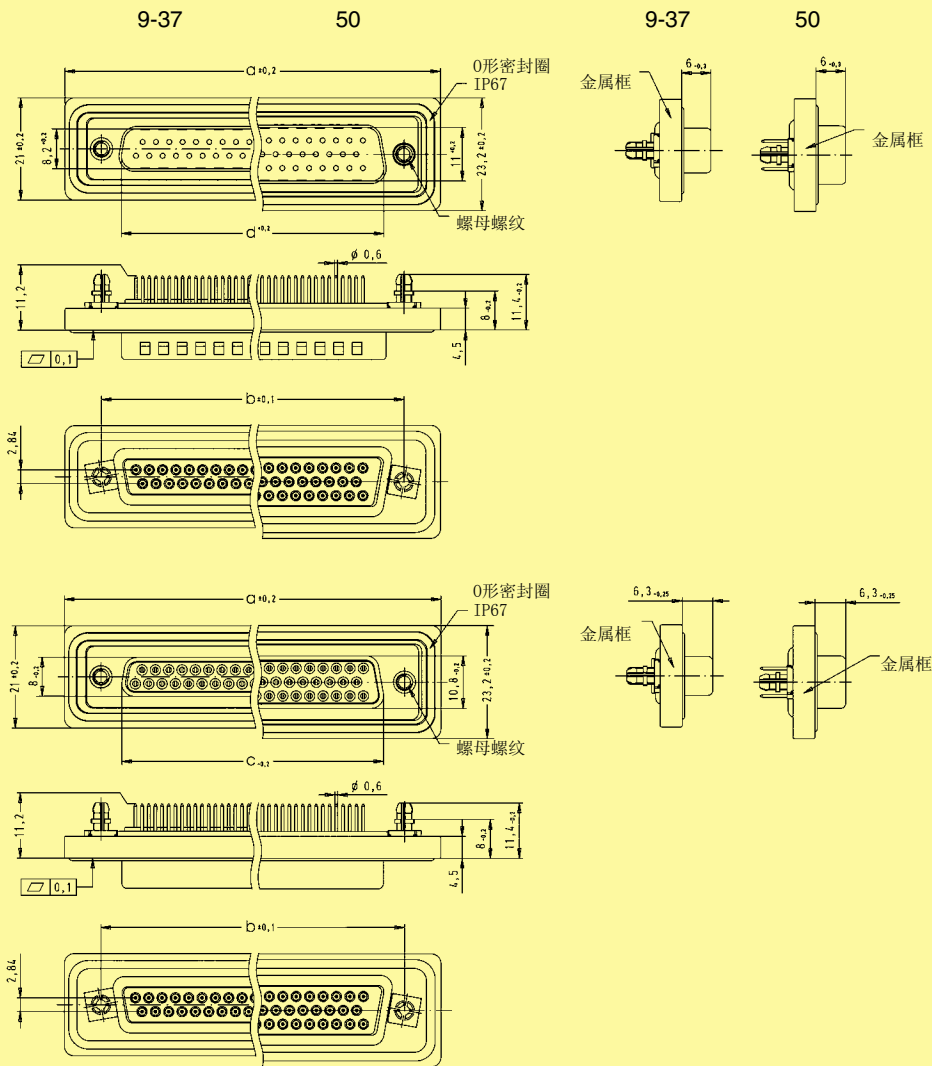
名称

比例图

尺寸单位: mm

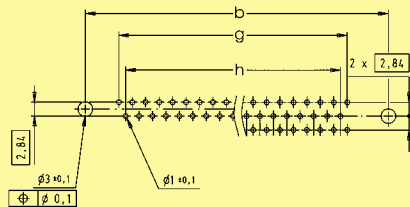
公连接器  
9-50 针

母连接器  
9-50 针



	a	b	c	d	g	h
9	40.0	25.00	16.4	16.9	4 x $\frac{2.74}{2} = 10.96$	3 x $\frac{2.74}{2} = 8.22$
15	48.3	33.30	24.7	25.2	7 x $\frac{2.74}{2} = 19.18$	6 x $\frac{2.74}{2} = 16.44$
25	62.0	47.04	38.5	38.9	12 x $\frac{2.76}{2} = 33.12$	11 x $\frac{2.76}{2} = 30.36$
37	78.5	63.50	54.9	55.3	18 x $\frac{2.76}{2} = 49.68$	17 x $\frac{2.76}{2} = 46.92$
50	76.1	61.10	52.5	52.8	16 x $\frac{2.76}{2} = 44.16$	15 x $\frac{2.76}{2} = 41.40$

底板钻孔



针数

# 9-25



IP 67, 弯式车削焊接插针,  
带塑料后安装板、承座和底板锁

名称	针数	订货号
S4 <sup>1)</sup>		
公连接器 带凹孔金属壳体	9 15 25	09 67 509 . 658 09 67 515 . 658 09 67 525 . 658
插入法兰螺纹的数字		
4-40 UNC ▶ 7 M3 ▶ 9		
母连接器 金属壳体	9 15 25	09 67 509 . 758 09 67 515 . 758 09 67 525 . 758
插入法兰螺纹的数字		
4-40 UNC ▶ 6 M3 ▶ 8		

D-Sub - W

<sup>1)</sup> S4: ≥ 0.76 μm 金 (30 μinch)

针数

# 9-25



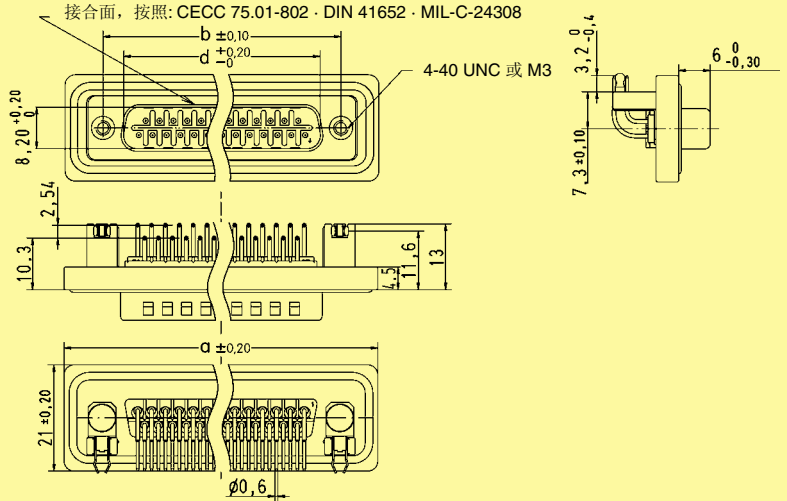
IP 67, 弯式车削焊接插针,  
带塑料后安装板、承座和底板锁

名称

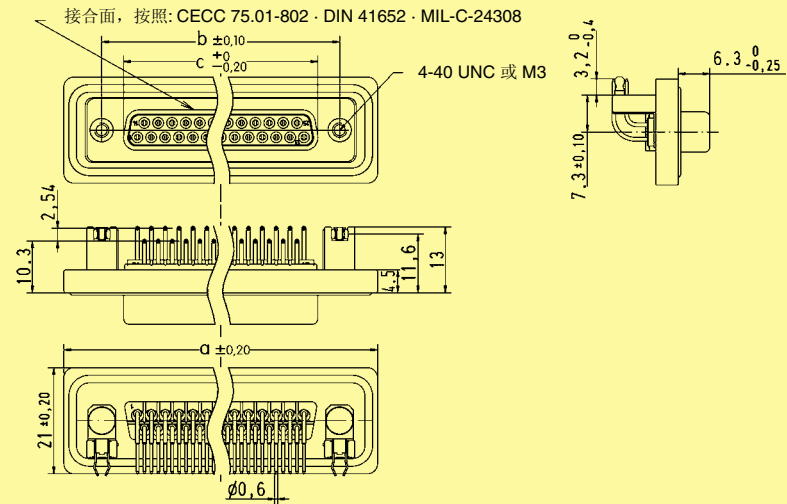
比例图

尺寸单位: mm

公连接器  
9 - 25 针

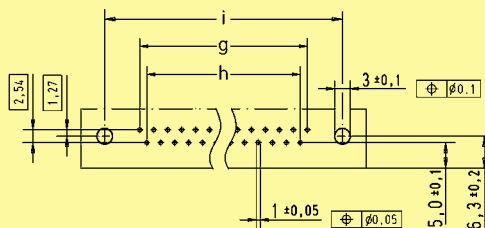


母连接器  
9 - 25 针



	a	b	c	d	g	h	i
9	40.0	25.00	16.4	16.9	4 x $2.74$ = $10.96$	3 x $2.74$ = $8.22$	25.0
15	48.3	33.30	24.7	25.2	7 x $2.74$ = $19.18$	6 x $2.74$ = $16.44$	33.3
25	62.0	47.04	38.5	38.9	12 x $2.76$ = $33.12$	11 x $2.76$ = $30.36$	47.0

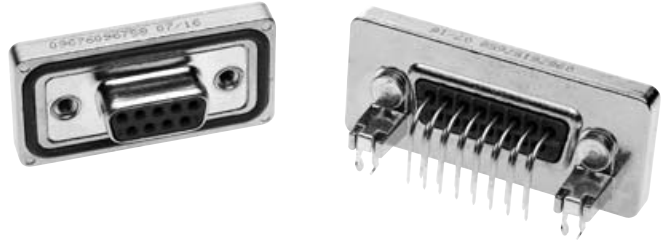
底板钻孔



D-Sub - W

针数

# 9-50



带弯式车削焊接插针、金属后安装板、承座和底板锁的IP 67型

名称	针数	订货号
S4 <sup>1)</sup>		
公连接器 带凹孔金属壳体	9 15 25 37 50	09 67 609 . 658 09 67 615 . 658 09 67 625 . 658 09 67 637 . 658 09 67 650 . 658
插入法兰螺纹的数字		
4-40 UNC ▶	7	
M3 ▶	9	
母连接器 金属壳体	9 15 25 37 50	09 67 609 . 758 09 67 615 . 758 09 67 625 . 758 09 67 637 . 758 09 67 650 . 758
插入法兰螺纹的数字		
4-40 UNC ▶	6	
M3 ▶	8	

D-Sub - W

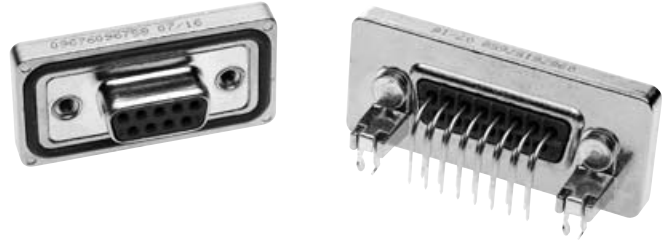
<sup>1)</sup> S4: ≥ 0.76 µm 金 (30 µinch)



针数

# 9-50

带弯式车削焊接插针、金属后安装板、  
承座和底板锁的IP 67型

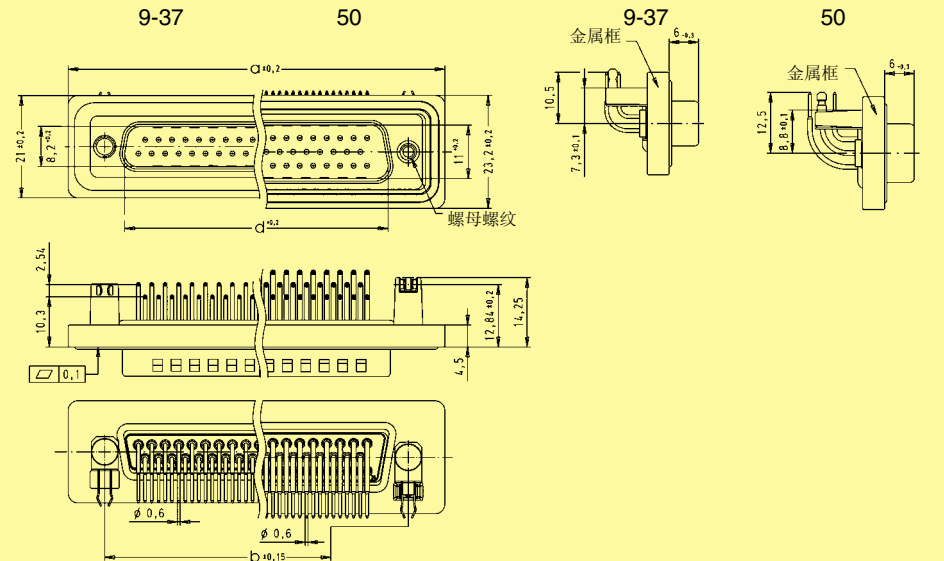


名称

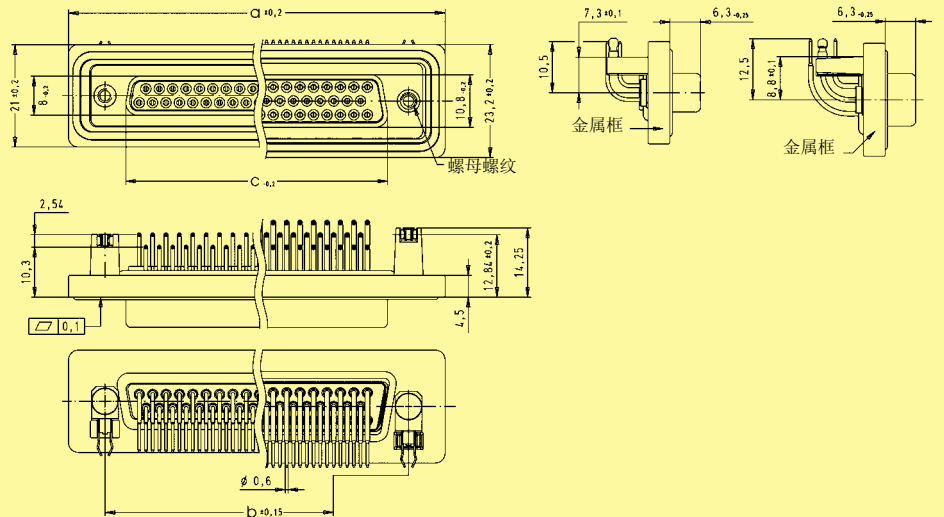
比例图

尺寸单位: mm

公连接器  
9-50针

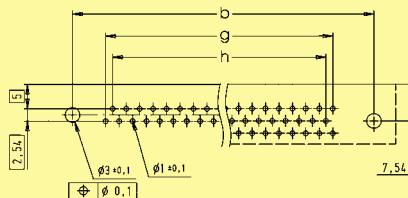


母连接器  
9-50针




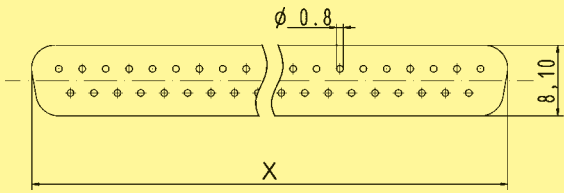
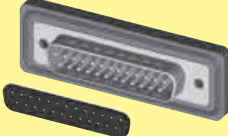
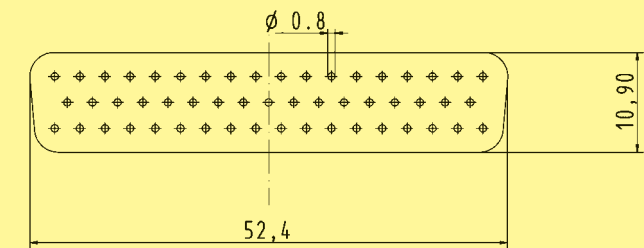
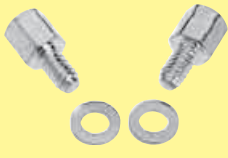
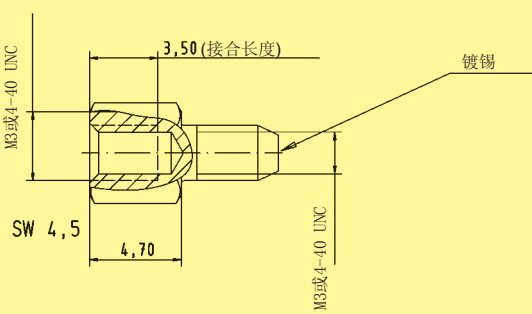

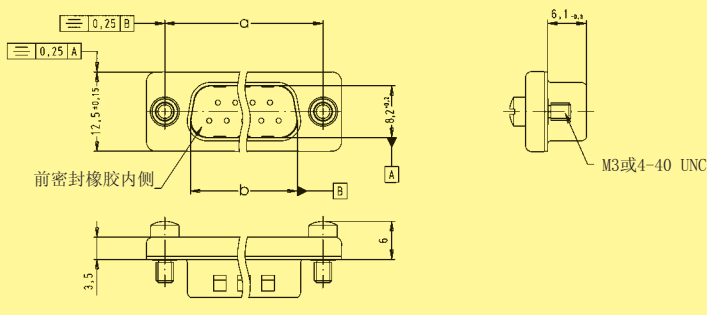
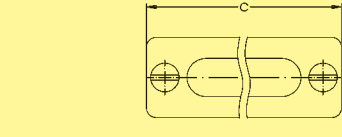

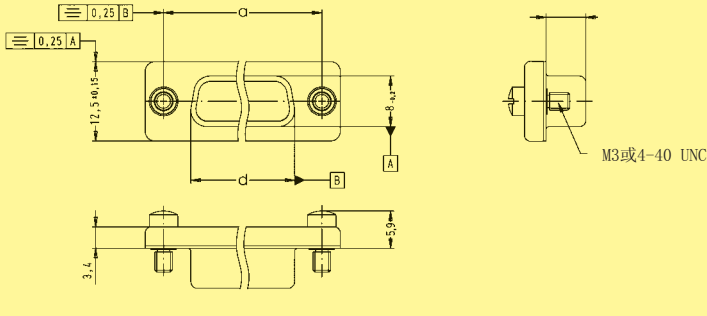
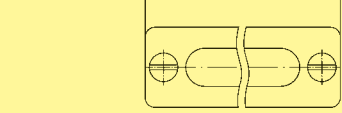
	a	b	c	d	g	h
9	40.0	25.00	16.4	16.9	4 x 2.74 = 10.96	3 x 2.74 = 8.22
15	48.3	33.30	24.7	25.2	7 x 2.74 = 19.18	6 x 2.74 = 16.44
25	62.0	47.04	38.5	38.9	12 x 2.76 = 33.12	11 x 2.76 = 30.36
37	78.5	63.50	54.9	55.3	18 x 2.76 = 49.68	17 x 2.76 = 46.92
50	76.1	61.10	52.5	52.8	16 x 2.76 = 44.16	15 x 2.76 = 41.40

底板钻孔



D-Sub - W

## 用于IP 67连接器的附件

名称	针数	订货号	比例图	尺寸单位: mm																				
<b>正面密封橡胶<sup>1)</sup></b> IP 67 	9 15 25 37	09 67 002 9001 09 67 002 9002 09 67 002 9003 09 67 002 9004		<table border="1"> <thead> <tr> <th></th> <th>x</th> </tr> </thead> <tbody> <tr> <td>9</td> <td>16.7</td> </tr> <tr> <td>15</td> <td>24.8</td> </tr> <tr> <td>25</td> <td>38.8</td> </tr> <tr> <td>37</td> <td>54.7</td> </tr> </tbody> </table>		x	9	16.7	15	24.8	25	38.8	37	54.7										
	x																							
9	16.7																							
15	24.8																							
25	38.8																							
37	54.7																							
安装示例 	50	09 67 002 9005																						
<b>内螺纹锁和间距垫圈</b> M3 		09 67 002 9006 09 67 002 9007																						
<b>防尘盖</b> 用于母连接器 <sup>2)</sup> M3 	9 15 25	09 67 002 9055 09 67 002 9056 09 67 002 9057																						
4-40 UNC 09 67 002 9050 09 67 002 9051 09 67 002 9052	9 15 25	09 67 002 9050 09 67 002 9051 09 67 002 9052		<table border="1"> <thead> <tr> <th></th> <th>a</th> <th>b</th> <th>c</th> <th>d</th> </tr> </thead> <tbody> <tr> <td>9</td> <td>25.00</td> <td>16.9</td> <td>30.8</td> <td>16.4</td> </tr> <tr> <td>15</td> <td>33.30</td> <td>25.2</td> <td>39.1</td> <td>24.7</td> </tr> <tr> <td>25</td> <td>47.04</td> <td>38.9</td> <td>53.0</td> <td>38.5</td> </tr> </tbody> </table>		a	b	c	d	9	25.00	16.9	30.8	16.4	15	33.30	25.2	39.1	24.7	25	47.04	38.9	53.0	38.5
	a	b	c	d																				
9	25.00	16.9	30.8	16.4																				
15	33.30	25.2	39.1	24.7																				
25	47.04	38.9	53.0	38.5																				
带内胶合前密封橡胶 用于母连接器 <sup>3)</sup> M3 	9 15 25	09 67 002 9065 09 67 002 9066 09 67 002 9067																						
4-40 UNC 09 67 002 9060 09 67 002 9061 09 67 002 9062	9 15 25	09 67 002 9060 09 67 002 9061 09 67 002 9062																						
<sup>3)</sup> 请另行订购IP67性能的前密封橡胶																								

<sup>1)</sup> 当接合系统需要具备IP 67性能时, 必须使用前密封橡胶; 在这种情况下, 在与相应的IP 67连接器接合前, 应先将前密封橡胶置于IP 67连接器内; 这样, 通过防止液体或灰尘从外壳间侵入, 可为接针提供全面保护。

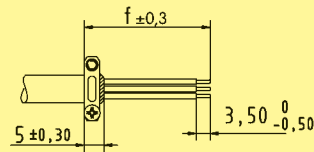
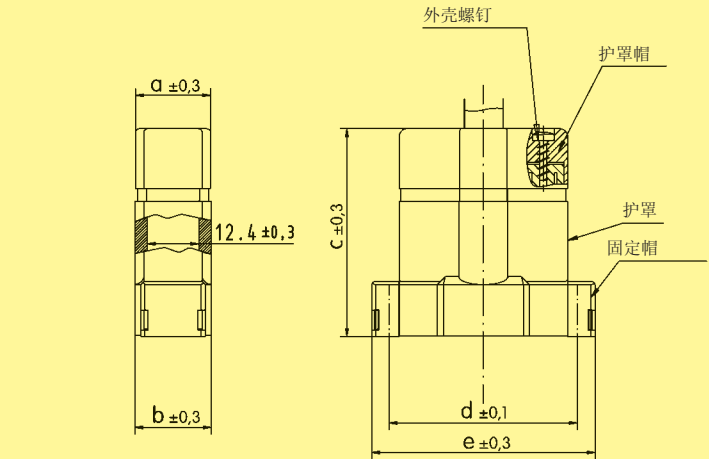


IP 67金属塑料护罩

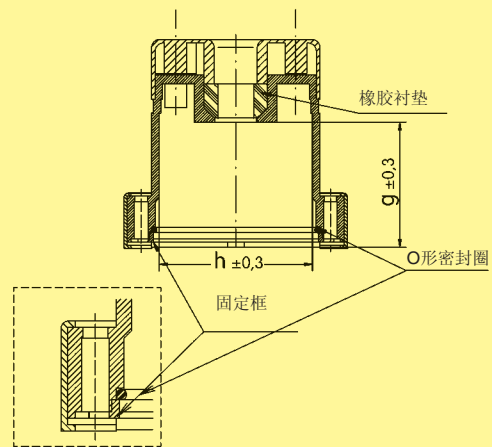
名称                      针数                      订货号                      比例图                      尺寸单位: mm

护罩  
黑色热塑性塑料

9	09 67 009 0436
15	09 67 015 0436
25	09 67 025 0436

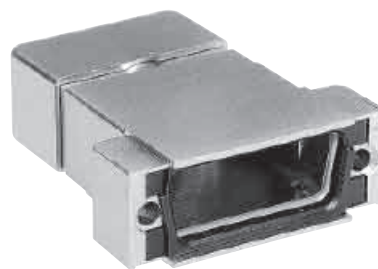


安装说明  
不可将剩下的编织层向后折，  
以防损坏电缆夹及降低其性能。



	a	b	c	d	e	f	g	h
9	15.6	15.6	41.0	25.00	33.6	23.0	25.0	17.0
15	15.6	15.6	46.8	33.30	42.0	27.5	30.8	25.1
25	18.8	19.1	52.0	47.04	55.7	31.5	33.8	38.8

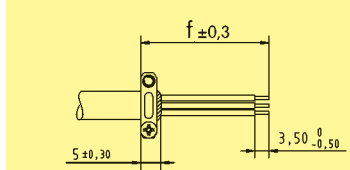
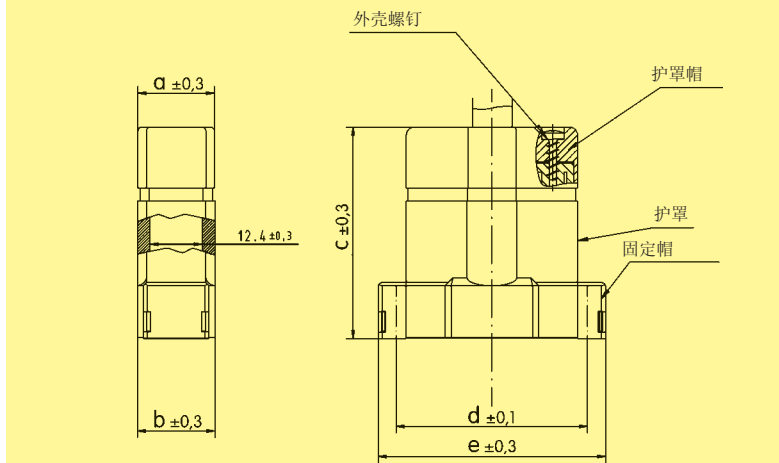
D-Sub - W



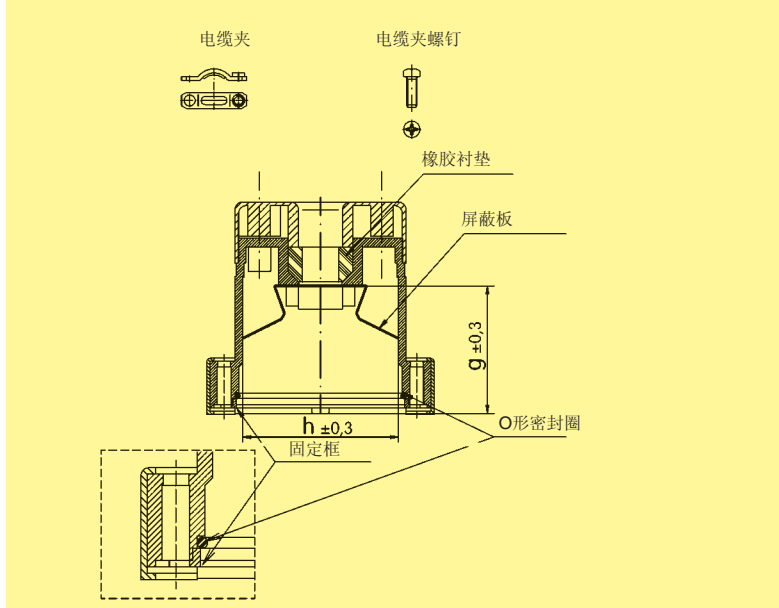
IP 67 金属塑料护罩

名称                      针数                      订货号                      比例图                      尺寸单位: mm

护罩 金属化 热塑性塑料	9	09 67 009 0437
	15	09 67 015 0437
	25	09 67 025 0437



安装说明  
不可将剥下的编织层向后折，以防损坏电缆夹及降低其性能。



	a	b	c	d	e	f	g	h
9	15.6	15.6	41.0	25.00	33.6	23.0	25.0	17.0
15	15.6	15.6	46.8	33.30	42.0	27.5	30.8	25.1
25	18.8	19.1	52.0	47.04	55.7	31.5	33.8	38.8

D-Sub - W

## 用于IP 67护罩的附件

名称	针数	订货号	比例图	尺寸单位: mm
短锁紧螺钉 4-40 UNC		09 67 002 9008		
短锁紧螺钉 M3		09 67 002 9009		
滚花 锁紧螺钉 4-40 UNC		09 67 002 9010		
滚花 锁紧螺钉 M3		09 67 002 9011		
滚花 锁紧螺钉 4-40 UNC 带塑料帽		09 67 002 9012		
滚花 锁紧螺钉 M3 带塑料帽		09 67 002 9013		

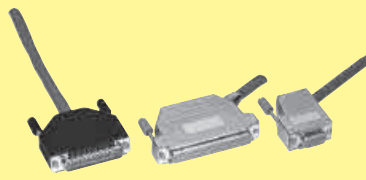

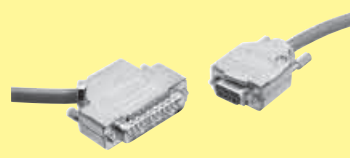

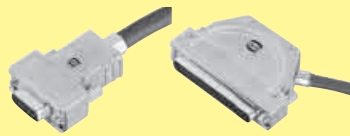

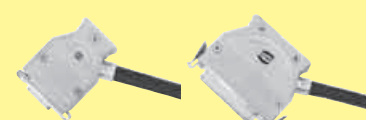
D-Sub - W



D-Sub - W

## D-Sub – 微型D连接器外壳系列

页次

一般说明 – 用于螺纹锁紧的护罩 .....		<b>07.02</b>
带滚花螺钉的热塑性塑料顶出线 and 边出线护罩 .....		<b>07.04</b>
带滚花螺钉的热塑性塑料边出线护罩 .....		<b>07.05</b>
带滚花或锁紧螺钉的热塑性塑料边出线护罩 .....		<b>07.06</b>
带滚花螺钉的全金属顶出线 and 边出线护罩 .....		<b>07.07</b>
带短螺钉的全金属顶出线 and 边出线护罩 .....		<b>07.08</b>
带各种螺钉选装件的全金属顶出线 and 边出线护罩 ..		<b>07.09</b>
一般说明 – 用于弹簧或滑动锁紧的护罩 .....		<b>07.10</b>
用于弹簧或滑动锁紧的热塑性塑料 顶出线 and 边出线护罩 .....		<b>07.11</b>
用于弹簧或滑动锁紧的全金属顶出线 and 边出线护罩		<b>07.12</b>

## HARTING – 确保安全连接

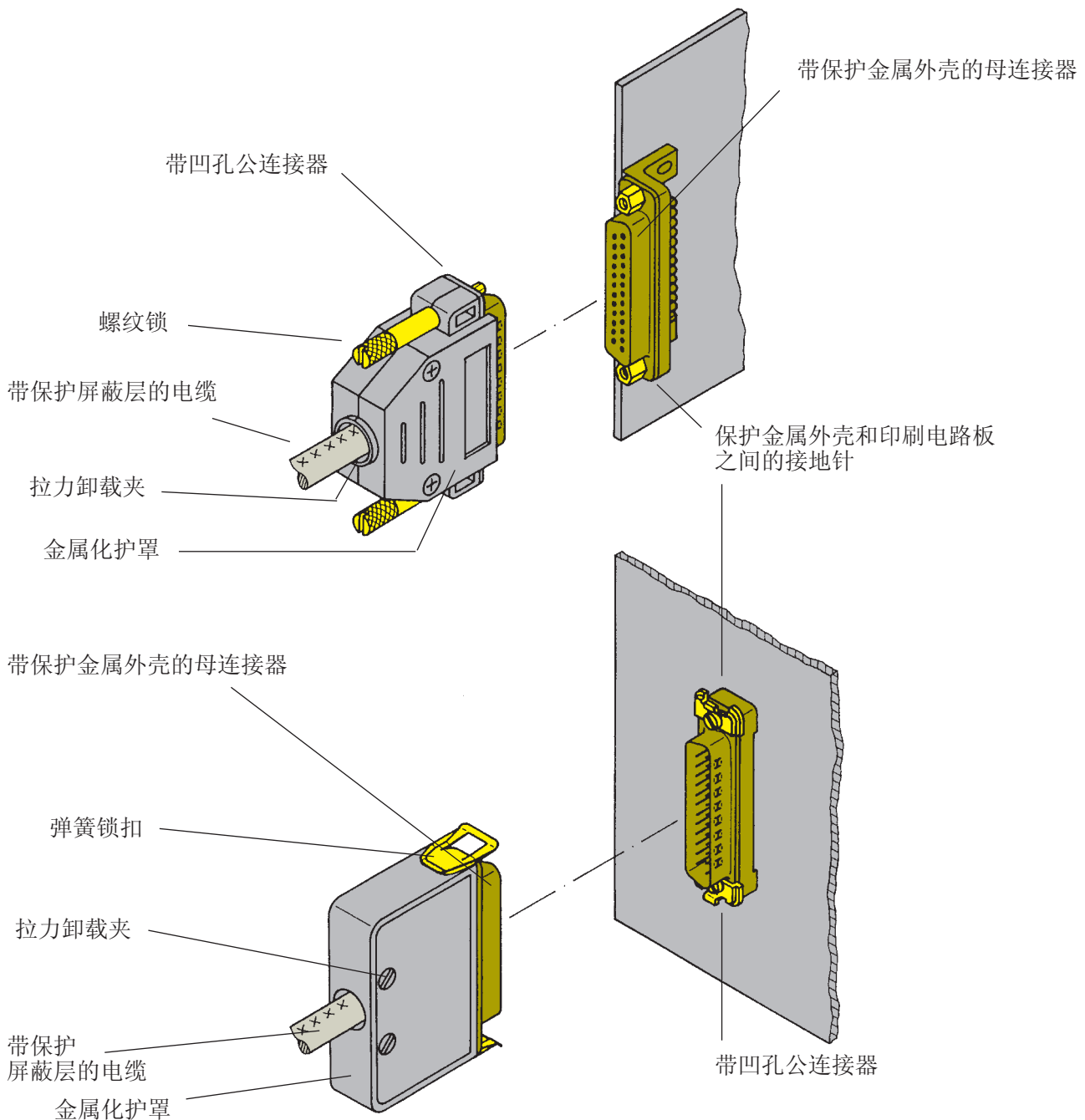
现代电子应用要求高度的机械和电气安全性。

为了满足这些要求，HARTING使用符合DIN41652的先进组件，实现了经连接器从电缆到印刷电路板的连续屏蔽。

HARTING可提供多种解决方案。这些解决方案对带护罩的公连接器和母连接器进行了各种组合，而护罩采用螺纹锁紧或锁扣机构。

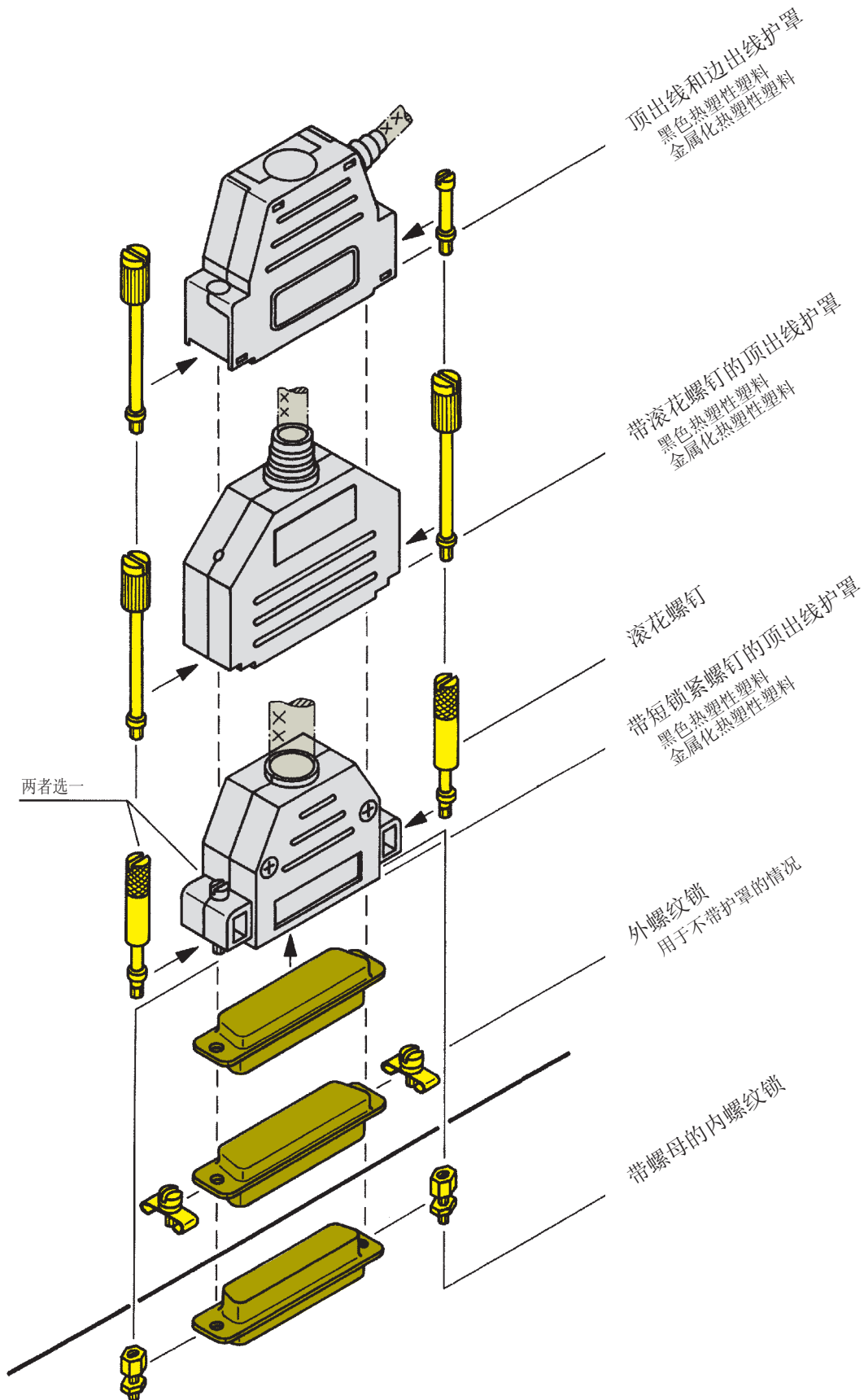
以下仅给出2个示例：

- 使用螺纹锁紧和金属化护罩的连续安全屏蔽和接地。
- 使用金属化护罩的连续接地和防震锁扣系统。

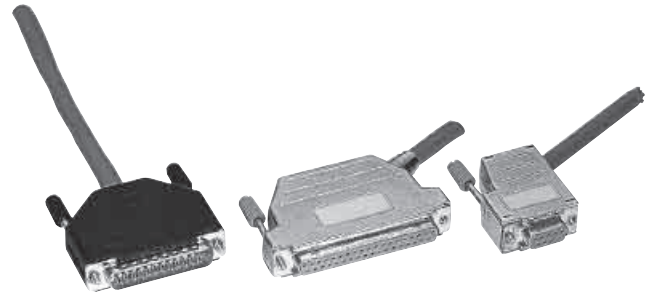




用于螺纹锁紧的连接器的护罩



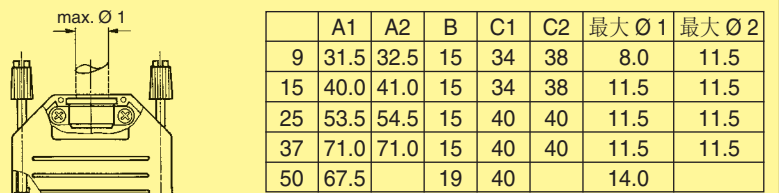
D-Sub · H



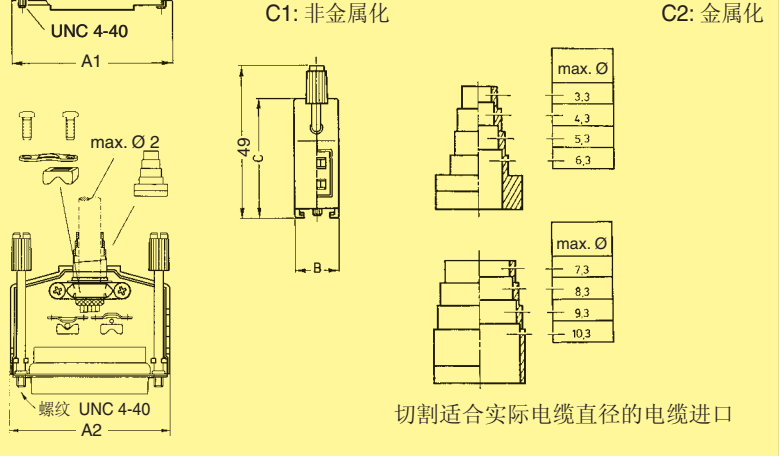
带滚花螺钉的顶出线 and 边出线护罩

名称                      针数                      订货号                      比例图                      尺寸单位: mm

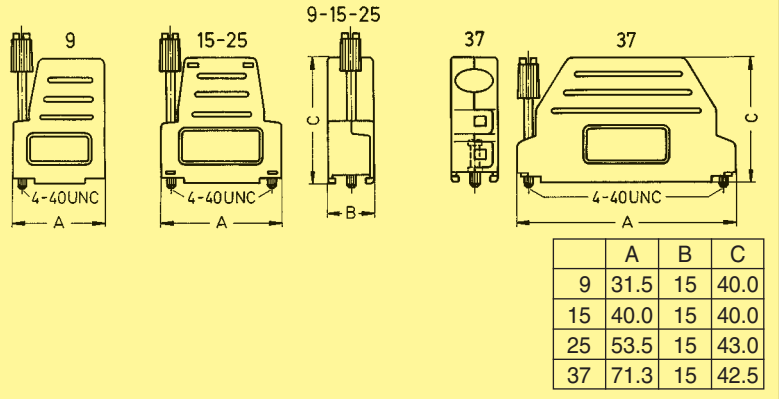
顶出线护罩 黑色热塑性塑料		
	9	09 67 009 0424
	15	09 67 015 0424
	25	09 67 025 0424
	37	09 67 037 0424
	50	09 67 050 0424



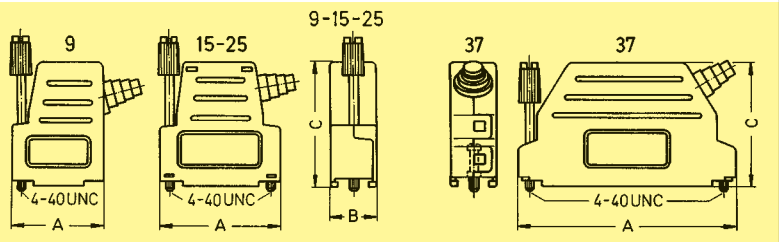
顶出线护罩 金属化热塑性塑料		
	9	09 67 009 0425
	15	09 67 015 0425
	25	09 67 025 0425
	37	09 67 037 0425



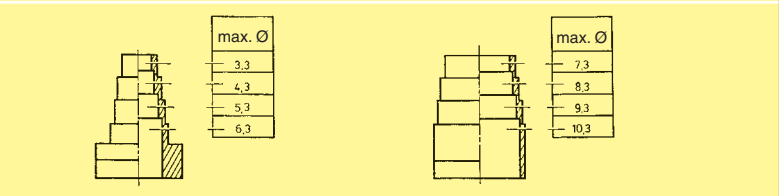
顶出线和边出线护罩 黑色热塑性塑料		
	9	09 67 009 0434
	15	09 67 015 0434
	25	09 67 025 0434
	37	09 67 037 0434 <sup>1)</sup>



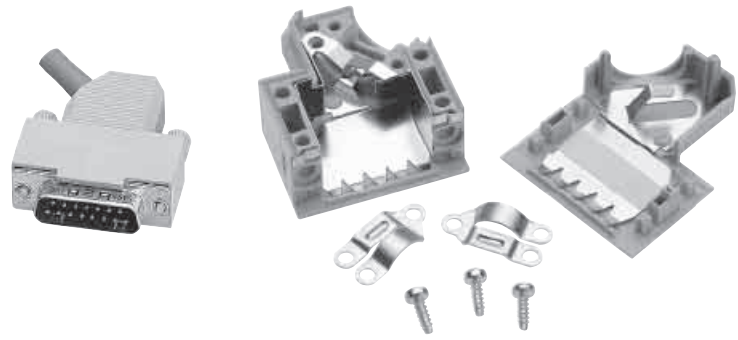
顶出线和边出线护罩 金属化热塑性塑料		
	9	09 67 009 0435
	15	09 67 015 0435 <sup>2)</sup>
	25	09 67 025 0435 <sup>2)</sup>
	37	09 67 037 0435 <sup>1)</sup>



护孔圈 用于顶出线和边出线的黑色热塑性塑料护罩		
	09 67 001 9968	



<sup>1)</sup> 37路仅为边出线  
<sup>2)</sup> 可提供用于双输出的电缆夹套件, 订货号为09 67 001 9988 (包括: 螺钉、金属夹、塑料插件和护孔圈)

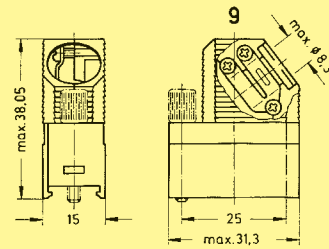


## 带滚花螺钉的边出线护罩

名称                      针数                      订货号                      比例图                      尺寸单位: mm

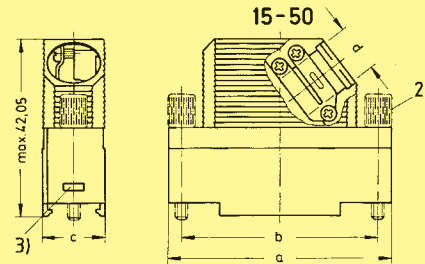
护罩<sup>1)</sup>  
灰色热塑性塑料  
RAL 7032

9	09 67 009 0571
15	09 67 015 0571
25	09 67 025 0571
37	09 67 037 0571
50	09 67 050 0571



灰色热塑性塑料  
带内部镀锡屏蔽层

9	09 67 009 0573
15	09 67 015 0573
25	09 67 025 0573
37	09 67 037 0573
50	09 67 050 0573



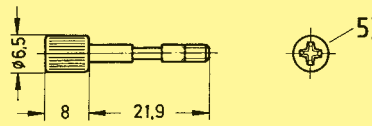
9-37 路  
用于封装密度  
3TE (15.24 mm)

	a max.	b	c	d max.
15	39.62	33.3	15	Ø 9.1
25	53.52	47.0	15	Ø 11.5
37	69.80	63.5	15	Ø 12.8
50	67.41	61.1	19	Ø 14.5

### 滚花螺钉

螺纹 UNC  
螺纹 M3

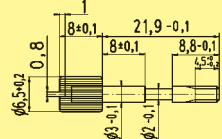
9-50                      09 67 000 9971<sup>4)</sup>  
09 67 001 9965<sup>\*</sup>



灰色头部/镀镍钢

螺纹 UNC  
螺纹 M3

9-50                      09 67 001 9978  
09 67 001 9977



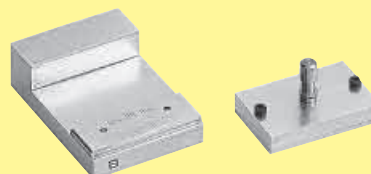
全金属件

### 工具<sup>6)</sup>

用于护罩安装

上部  
下部

09 99 000 0215<sup>\*</sup>  
09 99 000 0216<sup>\*</sup>



\* 一般无库存

<sup>1)</sup> 滚花螺钉另外订购

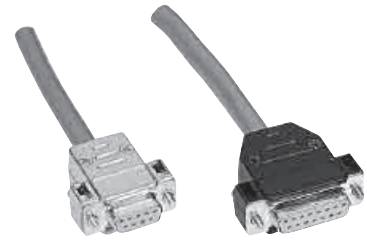
<sup>2)</sup> 安装护罩前, 必须将滚花螺钉插入下护罩部

<sup>3)</sup> 使用滑动锁或内螺纹锁时用于保留的螺母。

<sup>4)</sup> 9路每个护罩1个 — 15-50路每个护罩2个

<sup>5)</sup> 用于No 1 ISO标准4757十字槽螺钉的ISO PH 1型螺丝刀

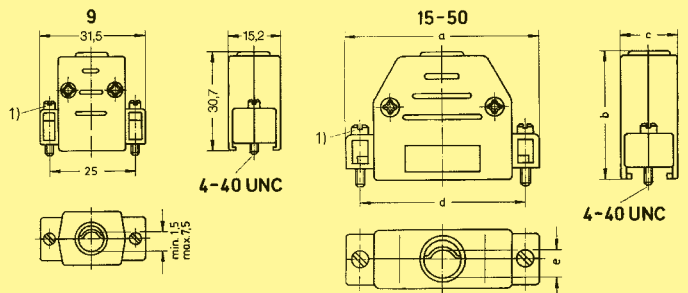
<sup>6)</sup> 附加工具 (台式压力机) 参见第32章



带滚花或锁紧螺钉的顶出线护罩

名称                      针数                      订货号                      比例图                      尺寸单位: mm

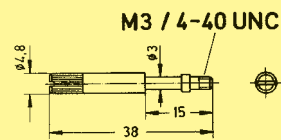
护罩 带短锁紧螺钉的黑色热塑性塑料	9	09 67 009 0442
	15	09 67 015 0442
	25	09 67 025 0442
	37	09 67 037 0442
	50	09 67 050 0442



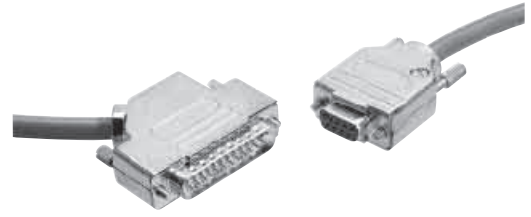
护罩 带短锁紧螺钉的金属化热塑性塑料	9	09 67 009 0443
	15	09 67 015 0443
	25	09 67 025 0443
	37	09 67 037 0443
	50	09 67 050 0443

	a	b	c	d	e	
					min.	max.
15	40.0	34.7	15.2	33.3	3.3	8.5
25	53.2	39.7	15.2	47.0	3.5	11.0
37	70.0	39.7	15.2	63.5	3.5	11.0
50	67.5	39.7	18.2	61.1	9.3	12.0

滚花螺钉 用于金属化护罩 螺纹 UNC 螺纹 M3	9-50	09 67 000 9925 <sup>2)</sup>
	9-50	09 67 000 9930 <sup>2)</sup>



1) 可使用滚花螺钉。请另外订购  
 2) 每个护罩订购2个

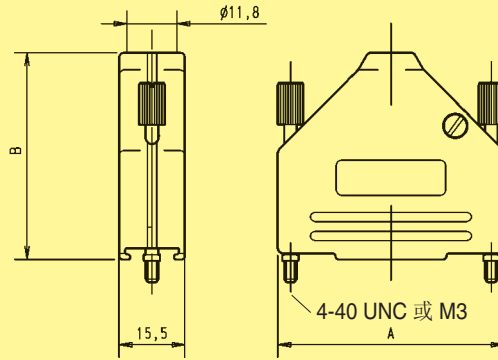


## 带滚花螺钉的全金属顶出线 and 边出线护罩

名称                      针数                      订货号                      比例图                      尺寸单位: mm

### 顶出线护罩

9	09 67 009 034 .
15	09 67 015 034 .
25	09 67 025 034 .
37	09 67 037 034 .

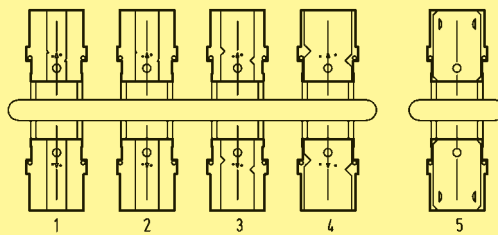


针数	A	B
9	31.2	39.9
15	39.5	41.5
25	53.4	48.6
37	69.7	53.6

请插入螺钉选装件的数字

- 滚花螺钉, 螺纹 4-40 UNC ▶ 3
- 滚花螺钉, 螺纹 M3 ▶ 8

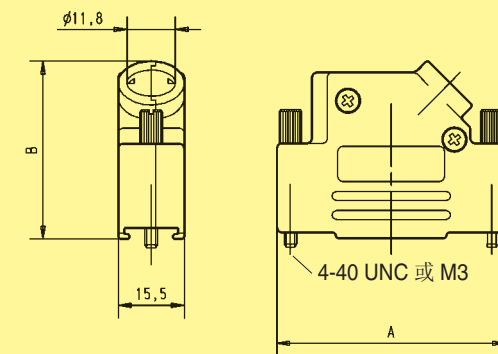
### 护孔圈组半部



护孔圈尺寸	
编号	直径
1	4.0
2	5.0
3	7.0
4	10.0
5	10.2

### 边出线护罩

9 <sup>1)</sup>	09 67 009 033 .
15	09 67 015 033 .
25	09 67 025 033 .
37	09 67 037 033 .

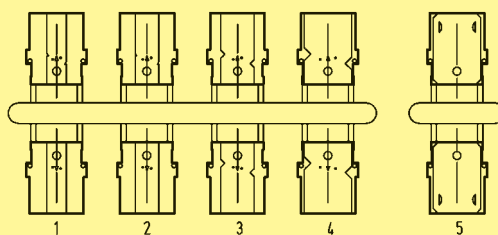


针数	A	B
9	31.0	38.0
15	40.5	41.1
25	53.7	41.8
37	69.8	41.8

请插入螺钉选装件的数字

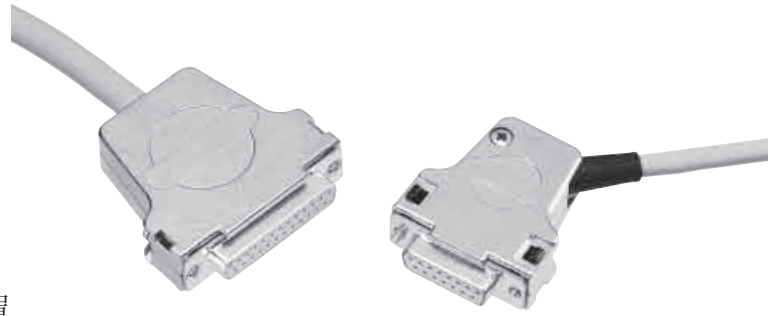
- 滚花螺钉, 螺纹 4-40 UNC ▶ 3
- 滚花螺钉, 螺纹 M3 ▶ 6

### 护孔圈组半部



护孔圈尺寸	
编号	直径
1	4.0
2	5.0
3	7.0
4	10.0
5	10.2

<sup>1)</sup> 9针护罩在电缆进口相反侧仅有一颗螺钉。



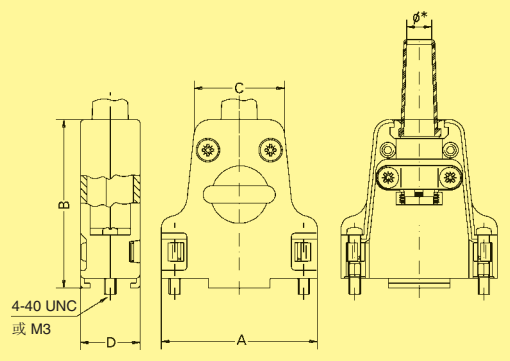
带短螺钉的全金属顶出线 and 边出线护罩

名称 针数 订货号 比例图 尺寸单位: mm

名称	针数	订货号
顶出线护罩	9	09 67 009 034
	15	09 67 015 034
	25	09 67 025 034
	37	09 67 037 034
	50	09 67 050 034

请插入螺钉选装件的数字

- 锁紧螺钉  
4-40UNC螺纹 ▶ 4
- 锁紧螺钉, M3螺纹 ▶ 9



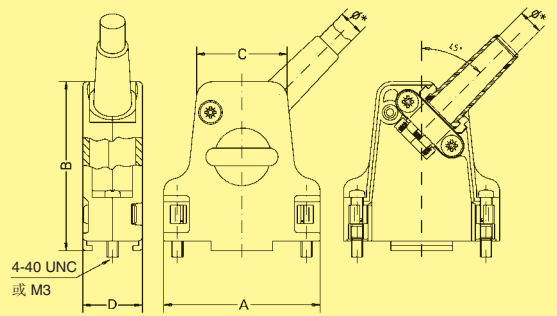
针数	A	B	C	D	Ø F1		Ø F2	Ø F3
					最小	最大		
9	31.8	42.4	20.8	15.4	3.0	9.5	6.5	-
15	40.3	43.5	23.3	15.4	3.0	8.5	6.5	12.5
25	54.0	47.7	31.7	15.4	3.0	8.5	8.0	12.5
37	70.2	50.4	48.2	15.4	3.0	12.0	9.0	15.0
50	67.8	50.5	45.8	18.2	3.0	12.0	9.7	15.0

\* 无橡胶衬套的电缆直径 = Ø F1  
带橡胶衬套的电缆直径 = Ø F2  
无橡胶衬套和电缆罗纹转换件板的电缆直径 = Ø F3

名称	针数	订货号
边出线护罩	9	09 67 009 033
	15	09 67 015 033
	25	09 67 025 033
	37	09 67 037 033
	50	09 67 050 033

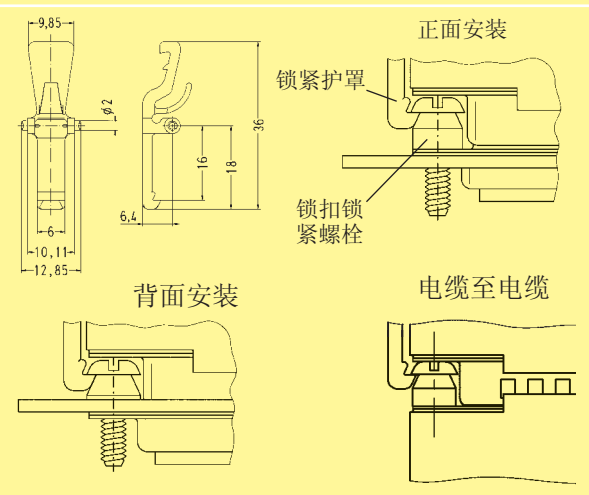
请插入螺钉选装件的数字

- 锁紧螺钉  
螺纹4-40UNC ▶ 4
- 锁紧螺钉, 螺纹M3 ▶ 5



名称	订货号
锁紧护罩	09 67 002 9031

名称	订货号
锁扣锁紧螺栓 正面安装	螺纹 4-40 UNC 09 67 002 9041
	螺纹 M3 09 67 002 9042
背面安装	螺纹 4-40 UNC 09 67 002 9032
	螺纹 M3 09 67 002 9040
电缆至电缆	螺纹 4-40 UNC 09 67 002 9044
	螺纹 M3 09 67 002 9045



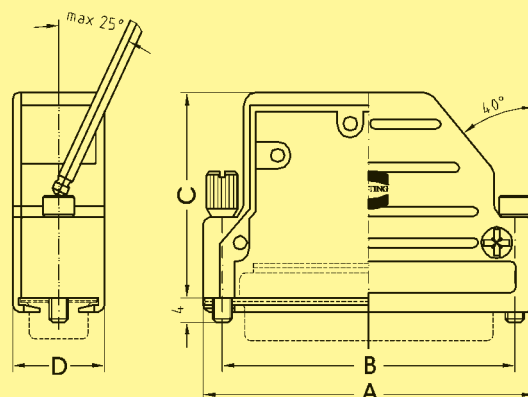


带各种螺钉选装件的全金属顶出线 and 边出线护罩

名称                                      针数                                      订货号                                      比例图                                      尺寸单位: mm

### 40° 边出线罩

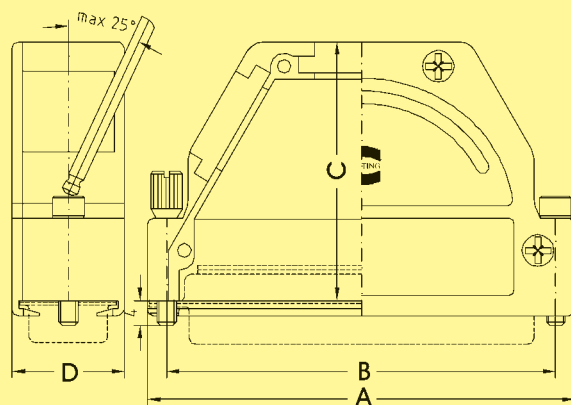
9	61 03 001 . 013
15	61 03 001 . 014
25	61 03 001 . 015



针数	A	B	C	D
9	31.0	25.0	35.0	15.0
15	39.3	33.3	35.0	15.0
25	53.0	47.0	35.0	15.0

### 顶出线/边出线护罩

9	61 03 001 . 010
15	61 03 001 . 016
25	61 03 001 . 017 <sup>1)</sup>
37	61 03 001 . 018 <sup>1)</sup>
50	61 03 001 . 019 <sup>1)</sup>



针数	电缆进口数	A	B	C	D
9	1 (top)	31.0	25.0	38.0	15.0
15	1 (top)	39.5	33.3	35.0	15.0
25	3	53.0	47.0	43.0	15.0
37	3	69.5	63.5	43.0	15.0
50	3	67.2	61.6	43.0	17.8

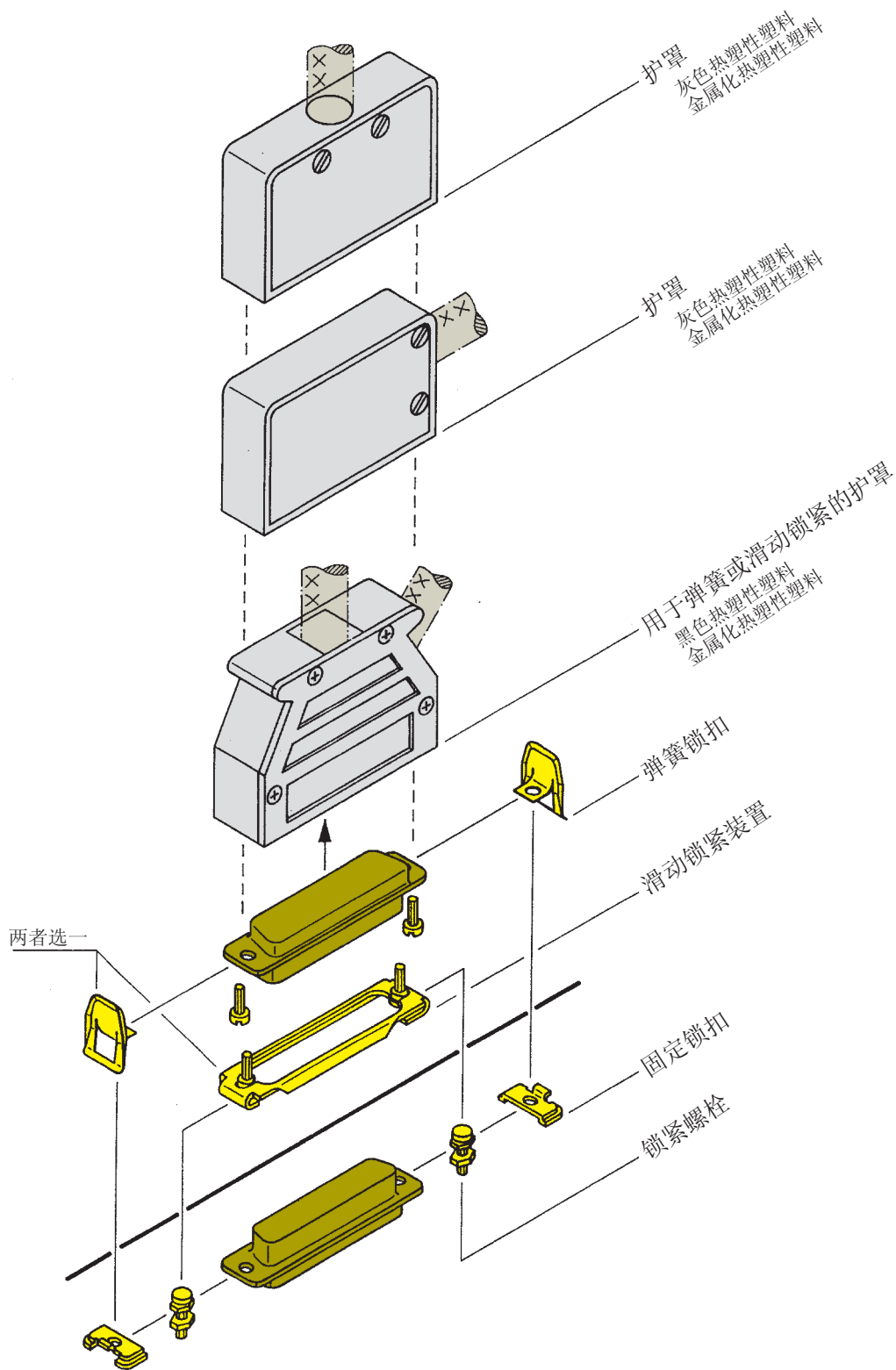
请插入螺钉选装件的数字

- 滚花螺钉, 螺纹 4-40 UNC ▶ 0
- 六角螺钉, 螺纹 M3 带系紧垫圈 ▶ 1
- 六角螺钉, 螺纹 4-40 UNC 带系紧垫圈 ▶ 2
- 滚花螺钉, 螺纹 M3 ▶ 3

<sup>1)</sup> 订货号包含2个冲裁件

附件参见页次 07.14

用于弹簧或滑动锁紧的连接器护罩



D-Sub - H



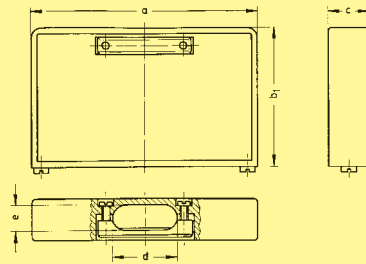


用于弹簧或滑动锁紧的热塑性塑料顶出线 and 边出线护罩

名称                      针数                      订货号                      比例图                      尺寸单位: mm

### 顶出线护罩

针数	热塑性塑料 灰色	热塑性塑料 金属化
9	09 67 009 0411	09 67 009 0413
15	09 67 015 0411	09 67 015 0413
25	09 67 025 0411	09 67 025 0413
37	09 67 037 0411	09 67 037 0413
50	09 67 050 0411	09 67 050 0413

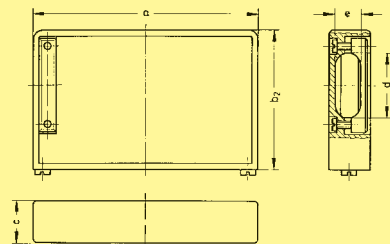


9-37 路  
用于封装密度3 TE  
(15.24 mm)

	a	b <sub>1</sub>	b <sub>2</sub>	c	d	e	
						最小	最大
9	31.0	23	28	12.8	10	5.75	9.0
15	39.4	28	28	12.8	10	5.75	9.0
25	53.3	34	34	12.8	14	5.75	9.0
37	69.7	43	43	12.8	20	5.75	9.0
50	67.1	41	41	15.8	20	5.75	11.6

### 边出线护罩

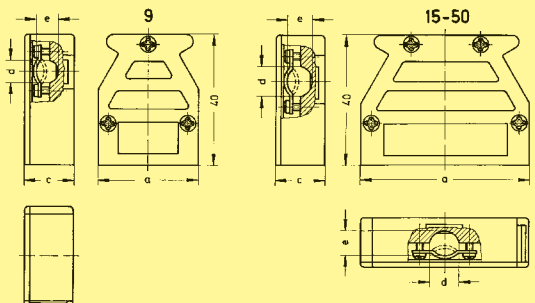
针数	热塑性塑料 灰色	热塑性塑料 金属化
9	09 67 009 0511	09 67 009 0513
15	09 67 015 0511	09 67 015 0513
25	09 67 025 0511	09 67 025 0513
37	09 67 037 0511	09 67 037 0513
50	09 67 050 0511	09 67 050 0513



9-37 路  
用于封装密度3 TE  
(15.24 mm)

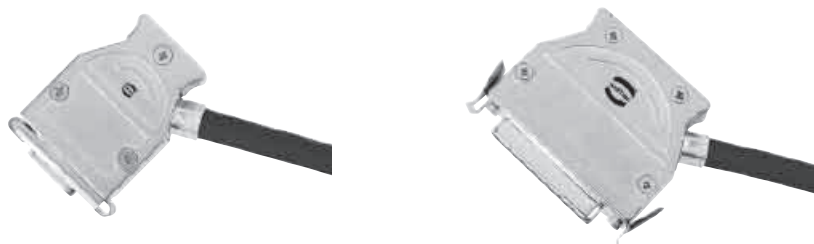
### 顶出线和边出线护罩<sup>1)</sup>

针数	热塑性塑料 黑	热塑性塑料 金属化
9	09 67 009 0452	09 67 009 0453
15	09 67 015 0452	09 67 015 0453
25	09 67 025 0452	09 67 025 0453
37	09 67 037 0452	09 67 037 0453
50	09 67 050 0452	09 67 050 0453



	a	c	d	e	
				最小	最大
9	31.0	15.4	7	1.7	7.5
15	39.4	15.4	7	1.7	8.0
25	53.2	15.4	9	1.5	8.0
37	69.5	15.4	9	1.5	8.0
50	67.0	17.9	9	1.5	8.0

<sup>1)</sup> 9 针仅为边出线  
附件参见页次 07.13

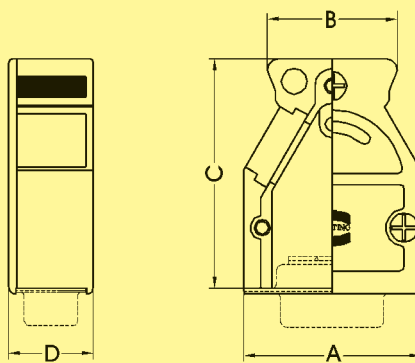


用于弹簧或滑动锁紧的全金属顶出线 and 边出线护罩

名称 针数 订货号 比例图 尺寸单位: mm

顶出线/边出线护罩  
带弹簧/滑动锁紧

9	61 03 001 0022 <sup>1)</sup>
15	61 03 001 0011 <sup>2)</sup>
25	61 03 001 0012 <sup>2)</sup>
37	61 03 001 0021 <sup>2)</sup>
50	61 03 001 0020 <sup>2)</sup>



针数	电缆进口数	A	B	C	D
9	2	31.0	22.6	40.0	14.8
15	3	39.0	30.6	40.0	14.8
25	3	53.0	42.6	40.0	14.8
37	3	69.5	59.2	40.0	14.8
50	3	67.0	55.0	40.0	17.6

D-Sub-H

<sup>1)</sup> 订货号包含1个冲裁件  
<sup>2)</sup> 订货号包含2个冲裁件

## 用于弹簧或滑动锁紧护罩的附件

名称	针数	订货号	比例图	尺寸单位: mm																														
弹簧锁扣	9-50	耐腐蚀钢 09 67 000 9907 <sup>1)</sup>																																
固定锁扣	9-37 50	耐腐蚀钢 09 67 001 9971 <sup>1)</sup> 09 67 001 9972 <sup>1)</sup>																																
滑动锁紧装置	9 15 25 37 50	耐腐蚀钢 09 67 000 9914 09 67 000 9915 09 67 000 9916 09 67 000 9917 09 67 000 9918	<table border="1"> <thead> <tr> <th></th> <th>a</th> <th>b</th> <th>c</th> <th>d</th> </tr> </thead> <tbody> <tr> <td>9</td> <td>35.6</td> <td>25.0</td> <td>12.0</td> <td>10.0</td> </tr> <tr> <td>15</td> <td>44.0</td> <td>33.3</td> <td>12.0</td> <td>10.0</td> </tr> <tr> <td>25</td> <td>57.8</td> <td>47.0</td> <td>12.0</td> <td>10.0</td> </tr> <tr> <td>37</td> <td>74.3</td> <td>63.5</td> <td>12.0</td> <td>10.0</td> </tr> <tr> <td>50</td> <td>72.0</td> <td>61.1</td> <td>14.8</td> <td>13.5</td> </tr> </tbody> </table>		a	b	c	d	9	35.6	25.0	12.0	10.0	15	44.0	33.3	12.0	10.0	25	57.8	47.0	12.0	10.0	37	74.3	63.5	12.0	10.0	50	72.0	61.1	14.8	13.5	
	a	b	c	d																														
9	35.6	25.0	12.0	10.0																														
15	44.0	33.3	12.0	10.0																														
25	57.8	47.0	12.0	10.0																														
37	74.3	63.5	12.0	10.0																														
50	72.0	61.1	14.8	13.5																														
锁紧螺栓	9-50	镀锡 09 67 001 9973 <sup>1)</sup>																																

D-Sub - H

<sup>1)</sup> 每个连接器订购2个

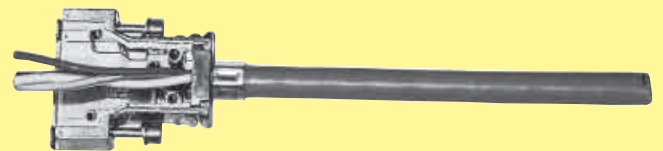
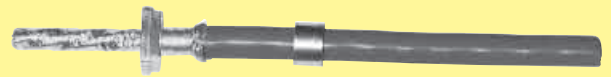
## 用于全金属护罩的附件

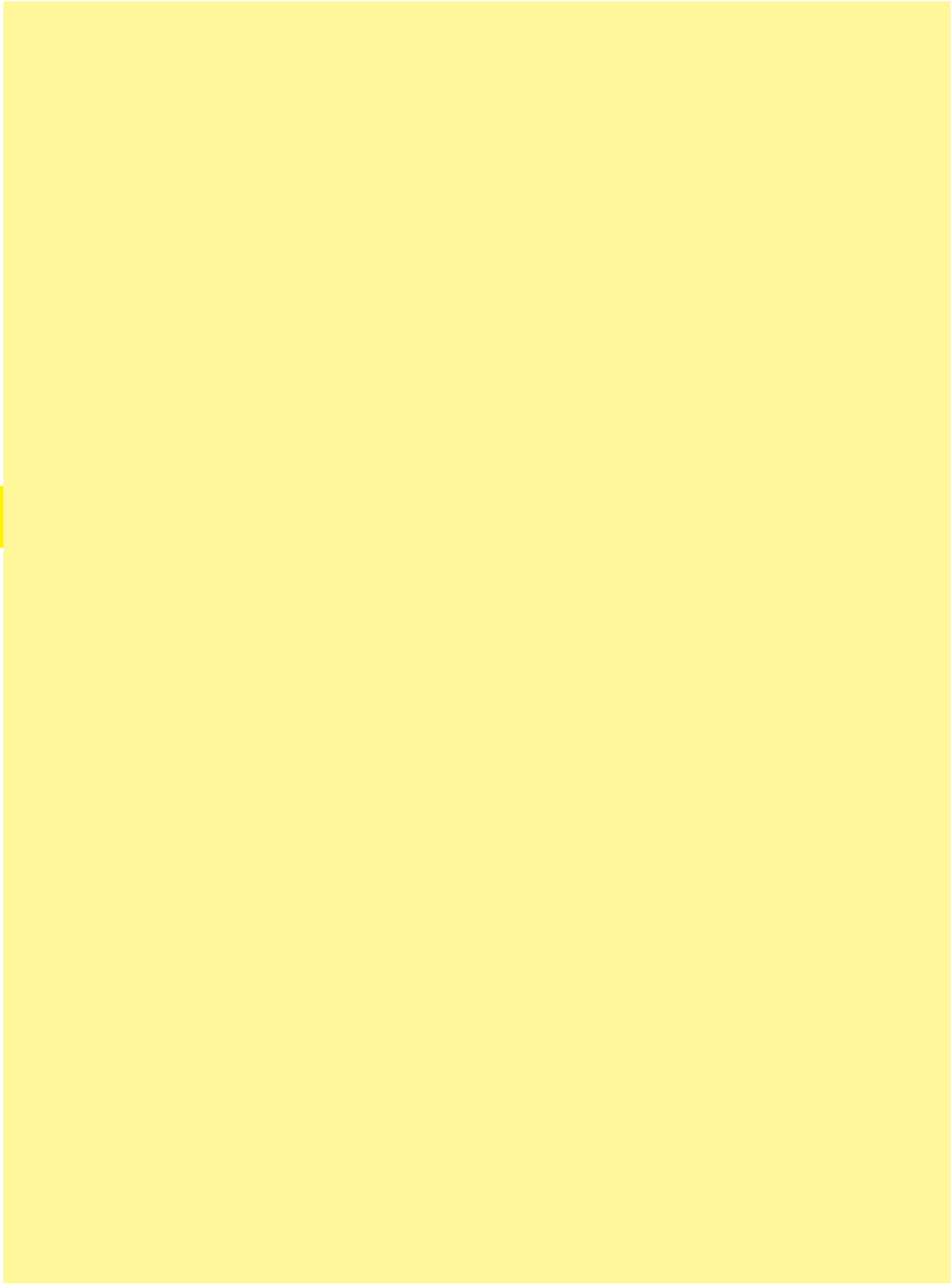
名称	订货号		比例图	尺寸单位: mm																																																											
压接法兰	用于9-37针 D-Sub的护罩	用于50针 D-Sub的护罩	<table border="1"> <thead> <tr> <th>D1</th> <th>D2</th> </tr> </thead> <tbody> <tr><td>3.0</td><td>4.0</td></tr> <tr><td>3.5</td><td>4.5</td></tr> <tr><td>4.0</td><td>5.0</td></tr> <tr><td>4.5</td><td>5.5</td></tr> <tr><td>5.0</td><td>6.0</td></tr> <tr><td>5.5</td><td>6.5</td></tr> <tr><td>6.0</td><td>7.0</td></tr> <tr><td>6.5</td><td>7.5</td></tr> <tr><td>7.0</td><td>8.0</td></tr> <tr><td>7.5</td><td>8.5</td></tr> <tr><td>8.0</td><td>9.0</td></tr> <tr><td>8.5</td><td>9.5</td></tr> <tr><td>9.0</td><td>10.0</td></tr> </tbody> </table>	D1	D2	3.0	4.0	3.5	4.5	4.0	5.0	4.5	5.5	5.0	6.0	5.5	6.5	6.0	7.0	6.5	7.5	7.0	8.0	7.5	8.5	8.0	9.0	8.5	9.5	9.0	10.0																																
	D1	D2																																																													
	3.0	4.0																																																													
	3.5	4.5																																																													
	4.0	5.0																																																													
	4.5	5.5																																																													
	5.0	6.0																																																													
	5.5	6.5																																																													
	6.0	7.0																																																													
	6.5	7.5																																																													
	7.0	8.0																																																													
	7.5	8.5																																																													
	8.0	9.0																																																													
	8.5	9.5																																																													
	9.0	10.0																																																													
61 03 000 0062	61 03 000 5062																																																														
61 03 000 0063	61 03 000 5063																																																														
61 03 000 0064	61 03 000 5064																																																														
61 03 000 0065	61 03 000 5065																																																														
61 03 000 0066	61 03 000 5066																																																														
61 03 000 0166	61 03 000 5166																																																														
61 03 000 0067	61 03 000 5067																																																														
61 03 000 0068	61 03 000 5068																																																														
61 03 000 0069	61 03 000 5069																																																														
61 03 000 0070	61 03 000 5070																																																														
61 03 000 0071	61 03 000 5071																																																														
61 03 000 0165	61 03 000 5165																																																														
61 03 000 0072	61 03 000 5072																																																														
压接套环	<table border="1"> <tbody> <tr><td>61 03 000 0045</td></tr> <tr><td>61 03 000 0046</td></tr> <tr><td>61 03 000 0047</td></tr> <tr><td>61 03 000 0048</td></tr> <tr><td>61 03 000 0049</td></tr> <tr><td>61 03 000 0050</td></tr> <tr><td>61 03 000 0051</td></tr> <tr><td>61 03 000 0052</td></tr> <tr><td>61 03 000 0053</td></tr> <tr><td>61 03 000 0054</td></tr> <tr><td>61 03 000 0055</td></tr> <tr><td>61 03 000 0056</td></tr> <tr><td>61 03 000 0057</td></tr> <tr><td>61 03 000 0058</td></tr> <tr><td>61 03 000 0142</td></tr> <tr><td>61 03 000 0059</td></tr> <tr><td>61 03 000 0127</td></tr> <tr><td>61 03 000 0060</td></tr> <tr><td>61 03 000 0061</td></tr> </tbody> </table>		61 03 000 0045	61 03 000 0046	61 03 000 0047	61 03 000 0048	61 03 000 0049	61 03 000 0050	61 03 000 0051	61 03 000 0052	61 03 000 0053	61 03 000 0054	61 03 000 0055	61 03 000 0056	61 03 000 0057	61 03 000 0058	61 03 000 0142	61 03 000 0059	61 03 000 0127	61 03 000 0060	61 03 000 0061	<table border="1"> <thead> <tr> <th>D3</th> <th>D4</th> </tr> </thead> <tbody> <tr><td>5.0</td><td>6.0</td></tr> <tr><td>5.5</td><td>6.5</td></tr> <tr><td>6.0</td><td>7.0</td></tr> <tr><td>6.5</td><td>7.5</td></tr> <tr><td>7.0</td><td>8.0</td></tr> <tr><td>7.5</td><td>8.5</td></tr> <tr><td>8.0</td><td>9.0</td></tr> <tr><td>8.5</td><td>9.5</td></tr> <tr><td>9.0</td><td>10.0</td></tr> <tr><td>9.5</td><td>10.5</td></tr> <tr><td>10.0</td><td>11.0</td></tr> <tr><td>10.5</td><td>11.5</td></tr> <tr><td>11.0</td><td>12.0</td></tr> <tr><td>11.5</td><td>12.5</td></tr> <tr><td>12.0</td><td>13.0</td></tr> <tr><td>12.5</td><td>13.5</td></tr> <tr><td>13.0</td><td>14.0</td></tr> <tr><td>13.7</td><td>15.0</td></tr> <tr><td>14.0</td><td>15.0</td></tr> </tbody> </table>	D3	D4	5.0	6.0	5.5	6.5	6.0	7.0	6.5	7.5	7.0	8.0	7.5	8.5	8.0	9.0	8.5	9.5	9.0	10.0	9.5	10.5	10.0	11.0	10.5	11.5	11.0	12.0	11.5	12.5	12.0	13.0	12.5	13.5	13.0	14.0	13.7	15.0	14.0	15.0	
	61 03 000 0045																																																														
	61 03 000 0046																																																														
	61 03 000 0047																																																														
	61 03 000 0048																																																														
	61 03 000 0049																																																														
	61 03 000 0050																																																														
	61 03 000 0051																																																														
	61 03 000 0052																																																														
	61 03 000 0053																																																														
	61 03 000 0054																																																														
	61 03 000 0055																																																														
	61 03 000 0056																																																														
	61 03 000 0057																																																														
	61 03 000 0058																																																														
	61 03 000 0142																																																														
	61 03 000 0059																																																														
	61 03 000 0127																																																														
	61 03 000 0060																																																														
	61 03 000 0061																																																														
D3	D4																																																														
5.0	6.0																																																														
5.5	6.5																																																														
6.0	7.0																																																														
6.5	7.5																																																														
7.0	8.0																																																														
7.5	8.5																																																														
8.0	9.0																																																														
8.5	9.5																																																														
9.0	10.0																																																														
9.5	10.5																																																														
10.0	11.0																																																														
10.5	11.5																																																														
11.0	12.0																																																														
11.5	12.5																																																														
12.0	13.0																																																														
12.5	13.5																																																														
13.0	14.0																																																														
13.7	15.0																																																														
14.0	15.0																																																														
电缆夹	电缆直径约-Ø 5- 7 mm	61 03 000 0141																																																													
	电缆直径约-Ø 7-10 mm	61 03 000 0044																																																													
	电缆直径约-Ø 10-12 mm	61 03 000 0143																																																													
	电缆直径约-Ø 11-14 mm	61 03 000 0145																																																													
冲裁件 用于护罩	61 03 000 0042	61 03 000 0041																																																													
六角螺钉 螺纹 4-40 UNC x 17.5-8.8 带系紧垫圈	09 67 002 9020																																																														
	09 67 002 9019																																																														
滚花螺钉 螺纹 4-40 UNC	09 67 002 9018																																																														
	09 67 002 9017																																																														

## 压接法兰连接说明

1. 剥去适当长度的电缆外皮(约35至40 mm, 取决于接口类型)。
2. 将压接套环套在电缆外皮上。  
将电缆外屏蔽层向后折, 盖在电缆外皮上。  
从电缆外皮端部起约2 mm处切割屏蔽层。
3. 将压接法兰套在由剩下的金属箔屏蔽层覆盖的导线上。在外屏蔽层和电缆外皮下推旋压接法兰, 直至接触电缆护套的端部。HARTING为屏蔽层在压接法兰上的最优安装开发了专用工具, 订货号为61 03 600 0017。
4. 将压接套环向后移动, 直至靠住压接法兰, 然后使用专用压接工具(订货号: 61 03 600 0020)将这两个部件压接在一起。要实现最优压接, 应将工具尽可能贴近压接法兰肩部。
5. 切除内部金属箔屏蔽层, 将压接法兰推入金属护罩内。

**HARTING**为客户特定电缆测试并定义最佳压接法兰和套环组合。





D-Sub - H

**D-Sub – 微型D连接器附件**

页次

附件 .....

**08.02**

## 附件

名称	针数	订货号	比例图	尺寸单位: mm
内螺纹锁 无螺母				
螺纹 UNC/UNC	9-50	09 67 000 9972 <sup>1)</sup>		
螺纹 UNC/M3	9-50	09 67 000 9974 <sup>1)</sup>		
螺纹 M3/UNC	9-50	09 67 001 9976 <sup>1)</sup>		
螺纹 M3/M3	9-50	09 67 001 9974 <sup>1)</sup>		
螺纹 UNC/UNC	9-50	09 67 001 9941 <sup>1)</sup>		
螺纹 UNC/M3	9-50	09 67 001 9954 <sup>1)</sup>		
用于带接地插针的 压入连接器或使用 接地夹的直式焊接。				
螺纹 UNC/UNC	9-50	09 66 000 9972 <sup>1)</sup>		
螺纹 UNC/M3	9-50	09 66 000 9974 <sup>1)2)</sup>		
带系紧垫圈				
螺纹 UNC/UNC	9-50	09 67 001 9957 <sup>1)</sup>		
带弹簧垫圈				
螺纹 UNC/UNC	9-50	09 67 001 9939 <sup>1)</sup>		

D-Sub - A

1) 每个连接器订购2个  
2) 如有需要可提供M3内螺纹



## 附件

名称	针数	订货号	比例图	尺寸单位: mm
<b>内螺纹锁</b> 无螺母  螺纹 UNC/UNC 螺纹 UNC/M3  螺纹 UNC/UNC	9-50 9-50  9-50	09 67 000 9922 <sup>1)</sup> 09 67 000 9924 <sup>1)</sup>  09 67 000 9973 <sup>1)</sup>		
<b>外螺纹锁</b> 用于不带护罩的情况	9-37 50	09 67 001 9969 <sup>1)</sup> 09 67 001 9970 <sup>1)</sup>		
<b>六角形延长件</b>	9-50	09 67 001 9985		
<b>U形夹</b> 带螺纹 4-40 UNC	9-50	09 67 001 9928 <sup>1)</sup>		
带螺纹 4-40 UNC 和螺纹锁	9-50	09 67 002 9030 <sup>1)</sup>		

<sup>1)</sup> 每个连接器订购2个

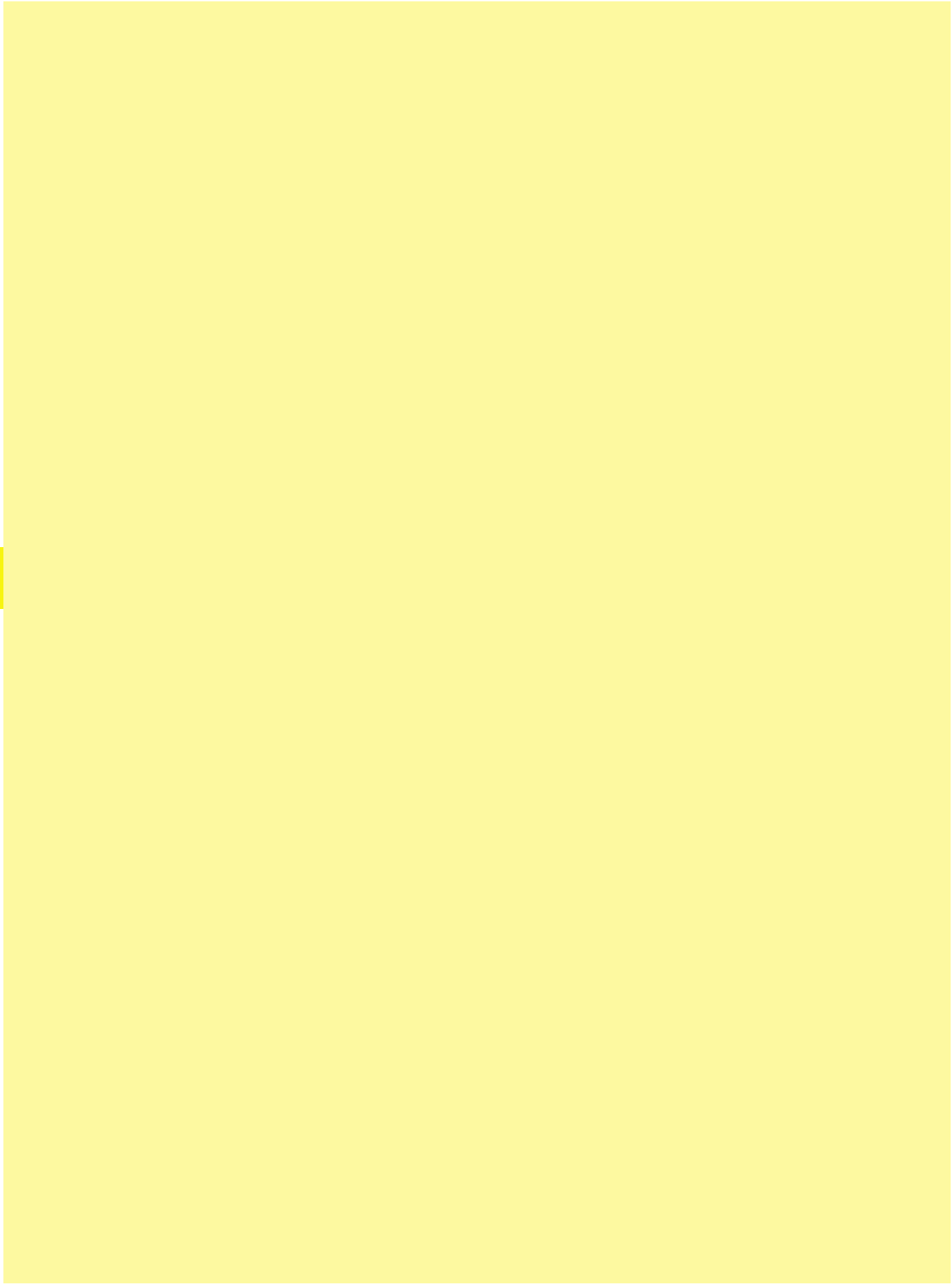
## 附件

名称	针数	订货号	比例图	尺寸单位: mm															
<b>防尘盖</b> 黑色热塑性塑料  用于公连接器	9	09 67 009 0611		<table border="1"> <thead> <tr> <th></th> <th>A</th> <th>B</th> </tr> </thead> <tbody> <tr> <td>9</td> <td>17.0</td> <td>22.40</td> </tr> <tr> <td>15</td> <td>25.3</td> <td>30.80</td> </tr> <tr> <td>25</td> <td>38.9</td> <td>44.40</td> </tr> <tr> <td>37</td> <td>55.4</td> <td>60.75</td> </tr> </tbody> </table>		A	B	9	17.0	22.40	15	25.3	30.80	25	38.9	44.40	37	55.4	60.75
		A		B															
	9	17.0		22.40															
	15	25.3		30.80															
	25	38.9		44.40															
37	55.4	60.75																	
15	09 67 015 0611	<table border="1"> <thead> <tr> <th></th> <th>A</th> <th>B</th> </tr> </thead> <tbody> <tr> <td>9</td> <td>16.0</td> <td>22.5</td> </tr> <tr> <td>15</td> <td>24.4</td> <td>31.0</td> </tr> <tr> <td>25</td> <td>37.8</td> <td>44.3</td> </tr> <tr> <td>37</td> <td>54.3</td> <td>60.8</td> </tr> </tbody> </table>		A	B	9	16.0	22.5	15	24.4	31.0	25	37.8	44.3	37	54.3	60.8		
	A	B																	
9	16.0	22.5																	
15	24.4	31.0																	
25	37.8	44.3																	
37	54.3	60.8																	
25	09 67 025 0611																		
37	09 67 037 0611																		
<b>抗静电型</b> 黑色热塑性塑料  用于公连接器	9	09 67 009 0612		<table border="1"> <thead> <tr> <th></th> <th>A</th> <th>B</th> </tr> </thead> <tbody> <tr> <td>9</td> <td>17.7</td> <td>21.8</td> </tr> <tr> <td>15</td> <td>26.0</td> <td>30.0</td> </tr> <tr> <td>25</td> <td>40.0</td> <td>44.2</td> </tr> <tr> <td>37</td> <td>56.4</td> <td>59.8</td> </tr> </tbody> </table>		A	B	9	17.7	21.8	15	26.0	30.0	25	40.0	44.2	37	56.4	59.8
		A		B															
	9	17.7		21.8															
	15	26.0		30.0															
	25	40.0		44.2															
37	56.4	59.8																	
15	09 67 015 0612	<table border="1"> <thead> <tr> <th></th> <th>A</th> <th>B</th> </tr> </thead> <tbody> <tr> <td>9</td> <td>15.9</td> <td>20.0</td> </tr> <tr> <td>15</td> <td>24.4</td> <td>28.5</td> </tr> <tr> <td>25</td> <td>38.3</td> <td>42.3</td> </tr> <tr> <td>37</td> <td>54.7</td> <td>58.8</td> </tr> </tbody> </table>		A	B	9	15.9	20.0	15	24.4	28.5	25	38.3	42.3	37	54.7	58.8		
	A	B																	
9	15.9	20.0																	
15	24.4	28.5																	
25	38.3	42.3																	
37	54.7	58.8																	
25	09 67 025 0612																		
37	09 67 037 0612																		
<b>UL 94 V0</b> 灰色热塑性塑料  用于公连接器	9	09 67 009 0613		<table border="1"> <thead> <tr> <th></th> <th>A</th> <th>B</th> </tr> </thead> <tbody> <tr> <td>9</td> <td>17.7</td> <td>21.8</td> </tr> <tr> <td>15</td> <td>26.0</td> <td>30.0</td> </tr> <tr> <td>25</td> <td>40.0</td> <td>44.2</td> </tr> <tr> <td>37</td> <td>56.4</td> <td>59.8</td> </tr> </tbody> </table>		A	B	9	17.7	21.8	15	26.0	30.0	25	40.0	44.2	37	56.4	59.8
		A		B															
	9	17.7		21.8															
	15	26.0		30.0															
	25	40.0		44.2															
37	56.4	59.8																	
15	09 67 015 0613	<table border="1"> <thead> <tr> <th></th> <th>A</th> <th>B</th> </tr> </thead> <tbody> <tr> <td>9</td> <td>15.9</td> <td>20.0</td> </tr> <tr> <td>15</td> <td>24.4</td> <td>28.5</td> </tr> <tr> <td>25</td> <td>38.3</td> <td>42.3</td> </tr> <tr> <td>37</td> <td>54.7</td> <td>58.8</td> </tr> </tbody> </table>		A	B	9	15.9	20.0	15	24.4	28.5	25	38.3	42.3	37	54.7	58.8		
	A	B																	
9	15.9	20.0																	
15	24.4	28.5																	
25	38.3	42.3																	
37	54.7	58.8																	
25	09 67 025 0613																		
37	09 67 037 0613																		
<b>UL 94 V0</b> 灰色热塑性塑料  用于母连接器	9	09 67 009 0713		<table border="1"> <thead> <tr> <th></th> <th>A</th> <th>B</th> </tr> </thead> <tbody> <tr> <td>9</td> <td>15.9</td> <td>20.0</td> </tr> <tr> <td>15</td> <td>24.4</td> <td>28.5</td> </tr> <tr> <td>25</td> <td>38.3</td> <td>42.3</td> </tr> <tr> <td>37</td> <td>54.7</td> <td>58.8</td> </tr> </tbody> </table>		A	B	9	15.9	20.0	15	24.4	28.5	25	38.3	42.3	37	54.7	58.8
		A		B															
	9	15.9		20.0															
	15	24.4		28.5															
	25	38.3		42.3															
37	54.7	58.8																	
15	09 67 015 0713	<table border="1"> <thead> <tr> <th></th> <th>A</th> <th>B</th> </tr> </thead> <tbody> <tr> <td>9</td> <td>15.9</td> <td>20.0</td> </tr> <tr> <td>15</td> <td>24.4</td> <td>28.5</td> </tr> <tr> <td>25</td> <td>38.3</td> <td>42.3</td> </tr> <tr> <td>37</td> <td>54.7</td> <td>58.8</td> </tr> </tbody> </table>		A	B	9	15.9	20.0	15	24.4	28.5	25	38.3	42.3	37	54.7	58.8		
	A	B																	
9	15.9	20.0																	
15	24.4	28.5																	
25	38.3	42.3																	
37	54.7	58.8																	
25	09 67 025 0713																		
37	09 67 037 0713																		

D-Sub - A

## 附件

名称	针数	订货号	比例图	尺寸单位: mm																														
<b>防尘盖</b> 镀金属  镀金属 热塑性塑料																																		
用于公连接器	9 15 25 37 50	09 67 009 0614 09 67 015 0614 09 67 025 0614 09 67 037 0614 09 67 050 0614	  <table border="1"> <thead> <tr> <th></th> <th>A</th> <th>B</th> <th>C</th> <th>D</th> </tr> </thead> <tbody> <tr> <td>9</td> <td>17.7</td> <td>21.8</td> <td>13.2</td> <td>9.1</td> </tr> <tr> <td>15</td> <td>26.0</td> <td>30.0</td> <td>13.2</td> <td>9.1</td> </tr> <tr> <td>25</td> <td>40.0</td> <td>44.2</td> <td>13.2</td> <td>9.1</td> </tr> <tr> <td>37</td> <td>56.4</td> <td>59.8</td> <td>13.2</td> <td>9.1</td> </tr> <tr> <td>50</td> <td>53.9</td> <td>57.8</td> <td>15.9</td> <td>11.7</td> </tr> </tbody> </table>		A	B	C	D	9	17.7	21.8	13.2	9.1	15	26.0	30.0	13.2	9.1	25	40.0	44.2	13.2	9.1	37	56.4	59.8	13.2	9.1	50	53.9	57.8	15.9	11.7	
	A	B	C	D																														
9	17.7	21.8	13.2	9.1																														
15	26.0	30.0	13.2	9.1																														
25	40.0	44.2	13.2	9.1																														
37	56.4	59.8	13.2	9.1																														
50	53.9	57.8	15.9	11.7																														
用于母连接器	9 15 25 37 50	09 67 009 0714 09 67 015 0714 09 67 025 0714 09 67 037 0714 09 67 050 0714	  <table border="1"> <thead> <tr> <th></th> <th>A</th> <th>B</th> <th>C</th> <th>D</th> </tr> </thead> <tbody> <tr> <td>9</td> <td>15.9</td> <td>20.0</td> <td>11.8</td> <td>7.8</td> </tr> <tr> <td>15</td> <td>24.4</td> <td>28.5</td> <td>11.8</td> <td>7.8</td> </tr> <tr> <td>25</td> <td>38.3</td> <td>42.3</td> <td>11.8</td> <td>7.8</td> </tr> <tr> <td>37</td> <td>54.7</td> <td>58.8</td> <td>11.8</td> <td>7.8</td> </tr> <tr> <td>50</td> <td>52.6</td> <td>56.2</td> <td>14.5</td> <td>10.5</td> </tr> </tbody> </table>		A	B	C	D	9	15.9	20.0	11.8	7.8	15	24.4	28.5	11.8	7.8	25	38.3	42.3	11.8	7.8	37	54.7	58.8	11.8	7.8	50	52.6	56.2	14.5	10.5	
	A	B	C	D																														
9	15.9	20.0	11.8	7.8																														
15	24.4	28.5	11.8	7.8																														
25	38.3	42.3	11.8	7.8																														
37	54.7	58.8	11.8	7.8																														
50	52.6	56.2	14.5	10.5																														





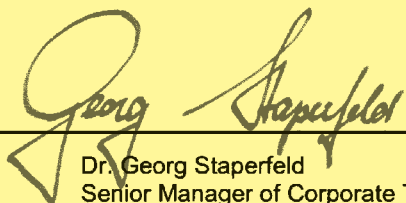
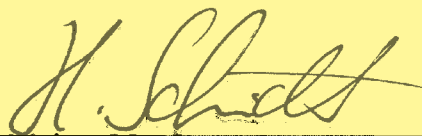
D-Sub - A

## SEK – 绝缘层刺破连接器系统(IDC), 2.54 mm 间距

页次

一般说明 .....		09.02
<b>焊接底板连接器</b>		
技术参数 .....		09.04
标准公连接器 .....		09.06
标准公连接器, 弯曲型标准公连接器 .....		09.10
带底板锁标准公连接器 .....		09.12
薄型公连接器 .....		09.14
附件 .....		09.16
<b>绕线柱连接器</b>		
技术参数 .....		09.17
标准公连接器 .....		09.18
附件 .....		09.20
<b>电缆连接器</b>		
母连接器技术参数 .....		09.21
母连接器 .....		09.22
印刷电路板转接连接器技术参数, 2列 .....		09.24
印刷电路板转接连接器, 2列 .....		09.25
印刷电路板转接连接器技术参数, 4列 .....		09.28
印刷电路板转接连接器, 4列 .....		09.29
DIP连接器技术参数 .....		09.30
DIP连接器 .....		09.31
DIN 41612连接器技术参数 .....		09.32
DIN 41612连接器 .....		09.33

## 符合性声明

<p><i>This Declaration of Conformity is suitable to the European Standard EN 45 014, „General criteria for suppliers declaration of conformity“.</i></p> <p><i>The basis for the criteria has been found in international documentation, particularly in ISO/IEC Guide 22, 1996, „Information on manufacturers declaration of conformity with standards or other technical specifications“.</i></p>	<p>We</p> <p><b>HARTING KGaA</b></p> <p><b>Marienwerder Str. 3</b> <b>32339 Espelkamp</b></p> <p><b>HARTING Electronics GmbH &amp; Co KG</b> <b>Marienwerder Str.3</b> <b>32339 Espelkamp</b></p> <p>declare under our own responsibility that the</p> <p style="text-align: center;"><b>Flat Cable Connector System</b></p> <p>is in conformity with the following standard <b>IEC 60603-13</b> <b>Connectors for frequencies below 3MHz</b> <b>for use with printed board-Part 13:</b> <b>Detail specification for two-part connectors with assessed quality, for printed boards, for basic grid of 2,54 mm (0,1in) with free connectors for non – accessible insulation displacement termination (ID)</b></p> <p>This declaration of conformity refers to the series:</p> <p style="text-align: center;"><b>SEK</b></p>
	<p>Our testing laboratory is accredited and monitored by the German Accreditation Body Technology/ (DATech). Reg.-Nr. DAT-P-041/94-02</p>
<p>QUALITY SYSTEM</p> 	<p>Our quality system is certified and monitored by DQS in conformity with the standard DIN EN ISO 9001 : 2000. Cert.-Nr. 002204 QM</p>
<p><u>Espekkamp, 2004-11-18</u> Place and Date of publication</p>	 <p>Dr. Georg Staperfeld Senior Manager of Corporate Technology Services</p>
<p><u>Espekkamp, 2004-11-18</u> Place and Date of publication</p>	 <p>Dipl.-Ing. Hartmuth Schmidt Director Global Product Management HARTING Electronics GmbH &amp; Co KG</p>

## HARTING 绝缘层刺破连接器系统

### 经济可靠的连接

扁平电缆和连接器可进行预装并作为具有预定功能特性的组件使用。

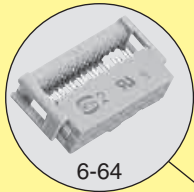
HARTING绝缘层刺破针可刺穿扁平电缆的绝缘层，从而实现与导线的持久气密连接。

HARTING绝缘层刺破<sup>1)</sup>技术为您的接线问题提供理想的解决方案。

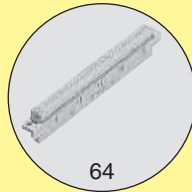
<sup>1)</sup> HARTING绝缘层刺破系统满足IEC60352-4的所有特性、规格和测试条件。

对于“非标准应用”，我们可进行设计来满足您的要求。请与我们联系洽谈具体要求。

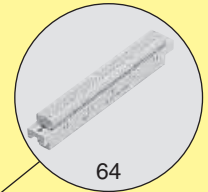
HARTING SEK连接器融入了最新的设计特点，确保高质量、可靠性和经济性。



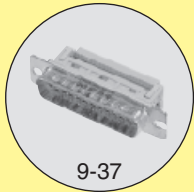
6-64



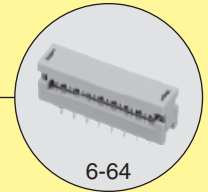
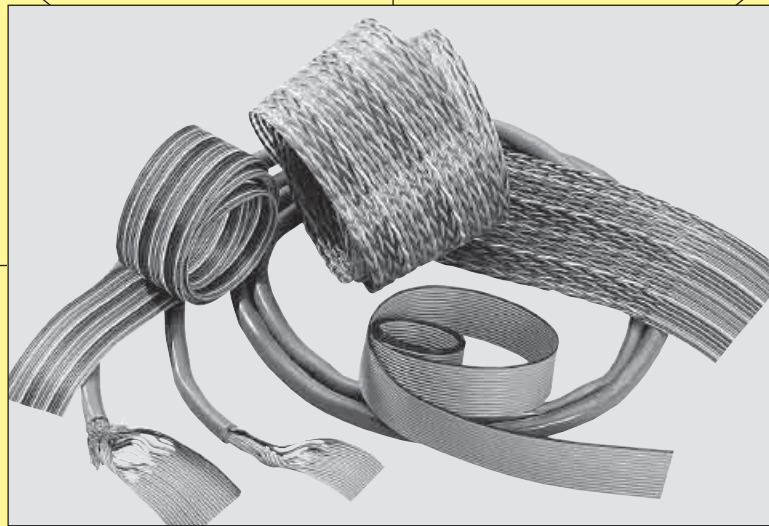
64



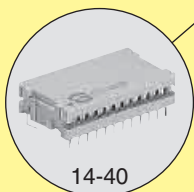
64



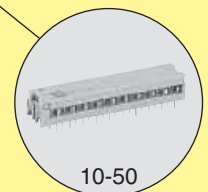
9-37



6-64



14-40



10-50

#### 电缆组件

- HARTING可按客户要求的规格提供电缆组件。
- 通过具有各种针布置的各种类型连接器，可为您的接线问题提供理想的解决方案。
- 所有类型的电缆都可以经济的盘长提供。

#### 高质量

- 由专业人员安装在HARTING工作站的电缆可确保可靠连接。
- 完成的线束将经过HARTING测试装置100%的质量检验。
- 绝缘测试。
- 通向电阻测试。

#### 低成本

- 来自同一制造商的连接器和扁平电缆的装配经测试后，可保证高经济性和可靠性。
- 无须对工作站和测试装置进行投资。
- 减少零件存货。

针数 6, 10, 14, 16, 20, 26, 30\*, 34, 40, 50, 60, 64

针布置 直式、弯式

针长度 2.9 mm, 4.5 mm

认证 IEC 60603-13  
DIN EN 60603-13  
D 2632  
BT 224  
NFC 93-428 (HE 10)  
UL认证: E102079  
符合 MIL DTL 83503



间距 2.54 mm [0.100"]

工作电流 1 A

工作电压 500 V  
用于污染度 1

试电压  $U_{r.m.s.}$  1 kV

通向电阻  $\leq 20 \text{ m}\Omega$   
绝缘电阻  $\geq 10^9 \Omega$

温度范围  $-55 \text{ }^\circ\text{C} \dots +125 \text{ }^\circ\text{C}$   
最大温度包括针加热温度和  
环境温度

电气连接 用于  $\varnothing 1 \pm 0.1 \text{ mm}$  的印刷电路板孔  
DIN IEC 52141  
对角线: 0.79 mm

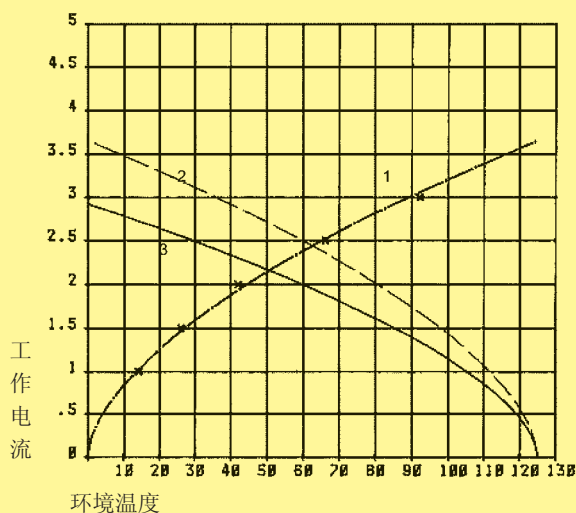
材料 模制件 热塑性树脂 (PBTP)  
UL 94-V0

针表面 接触区域 按性能等级有选择地镀金<sup>1)</sup>

### 载流容量

载流容量受插件和接针（包括端子）材料最大温度的限制。当所有接针同时接通电源，且在不超过最大温度的情况下，电流容量曲线对连接器中受到连续非间断电流负载的接针有效。

控制和测试步骤按照DIN IEC 60512。



例如：50 路 连接器

- ① 温升
- ② 降额
- ③ 降额曲线 ( $I_{max} \times 0.8$ ) (IEC 60512-2)

### 插入力和拔出力

针数	最大力 [N]	
	性能等级 1 和 2	性能等级 3
6	12	18
10	20	30
14	28	42
16	32	48
20	40	60
26	52	78
30	60	90
34	68	102
40	80	120
50	100	150
60	120	180
64	128	192

<sup>1)</sup> 性能等级3按照IEC 60603-13, 插拔次数  $\geq 50$ , 无气体测试  
性能等级2按照IEC 60603-13, 插拔次数  $\geq 250$ , 4天气体测试  
按照MIL DTL 83503,  $> 0.76 \mu\text{m}$ 金 (30  $\mu\text{inch}$ ), 其它性能等级请垂询  
销售及技术支持: QQ:289241499 微信: 13913977476 更多<http://www.hartingconnectors.com>

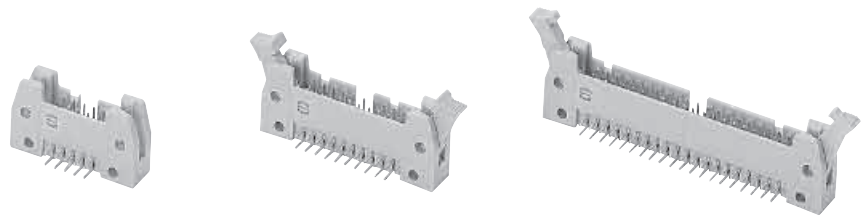
\*按需要提供





针数

# 6-64



带弯式焊接插针的排针

名称	针数	订货号						
		无杆		带短杆		带长杆		
排针 带弯式焊接插针 长度: 2.9 mm	6	09 18 506	└ 923	09 18 506	└ 913	09 18 506	└ 903	
	10	09 18 510	└ 923	09 18 510	└ 913	09 18 510	└ 903	
	14	09 18 514	└ 923	09 18 514	└ 913	09 18 514	└ 903	
	16	09 18 516	└ 923	09 18 516	└ 913	09 18 516	└ 903	
	20	09 18 520	└ 923	09 18 520	└ 913	09 18 520	└ 903	
	26	09 18 526	└ 923	09 18 526	└ 913	09 18 526	└ 903	
	34	09 18 534	└ 923	09 18 534	└ 913	09 18 534	└ 903	
	40	09 18 540	└ 923	09 18 540	└ 913	09 18 540	└ 903	
	50	09 18 550	└ 923	09 18 550	└ 913	09 18 550	└ 903	
	60	09 18 560	└ 923	09 18 560	└ 913	09 18 560	└ 903	
	64	09 18 564	└ 923	09 18 564	└ 913	09 18 564	└ 903	
	30 针和弯曲型请垂询							
	排针 带弯式焊接插针 长度: 4.5 mm	6	09 18 506	└ 921*	09 18 506	└ 911*	09 18 506	└ 901*
10		09 18 510	└ 921*	09 18 510	└ 911*	09 18 510	└ 901*	
14		09 18 514	└ 921*	09 18 514	└ 911*	09 18 514	└ 901*	
16		09 18 516	└ 921*	09 18 516	└ 911*	09 18 516	└ 901*	
20		09 18 520	└ 921*	09 18 520	└ 911*	09 18 520	└ 901*	
26		09 18 526	└ 921*	09 18 526	└ 911*	09 18 526	└ 901*	
34		09 18 534	└ 921*	09 18 534	└ 911*	09 18 534	└ 901*	
40		09 18 540	└ 921*	09 18 540	└ 911*	09 18 540	└ 901*	
50		09 18 550	└ 921*	09 18 550	└ 911*	09 18 550	└ 901*	
60		09 18 560	└ 921*	09 18 560	└ 911*	09 18 560	└ 901*	
64		09 18 564	└ 921*	09 18 564	└ 911*	09 18 564	└ 901*	
30 针和弯曲型请垂询								

SEK

09-06

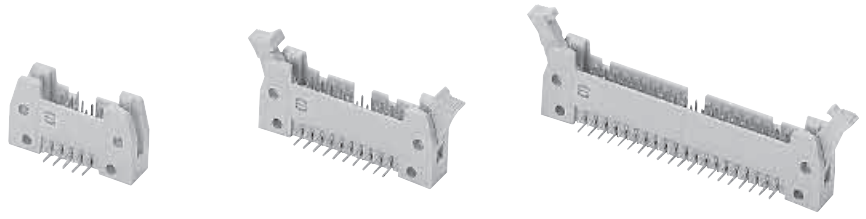
\* 一般无库存  
附件参见页次 09.16  
尺寸参见页次 09.07

性能等级3请指定数字  
性能等级2请指定数字



针数

# 6-64



带弯式焊接插针的排针

名称

比例图

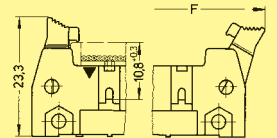
尺寸单位: mm

排针

针数	A	B	D	E	F	G
6	26.9	16.76	12.45	2.54 x 2 = 5.08	36.9	40.3
10	32.0	21.84	17.53	2.54 x 4 = 10.16	42.0	45.4
14	37.1	26.92	22.61	2.54 x 6 = 15.24	47.1	50.4
16	39.6	29.46	25.15	2.54 x 7 = 17.78	49.6	53.0
20	44.7	34.54	30.23	2.54 x 9 = 22.86	54.7	58.1
26	52.3	42.16	37.85	2.54 x 12 = 30.48	62.3	65.7
34	62.5	52.32	48.01	2.54 x 16 = 40.64	72.5	75.8
40	70.1	59.94	55.63	2.54 x 19 = 48.26	80.1	83.5
50	82.8	72.64	68.33	2.54 x 24 = 60.96	92.8	96.2
60	95.5	85.34	81.03	2.54 x 29 = 73.66	105.5	108.9
64	100.6	90.42	86.11	2.54 x 31 = 78.74	110.6	113.9

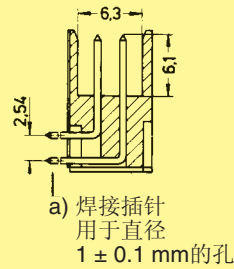
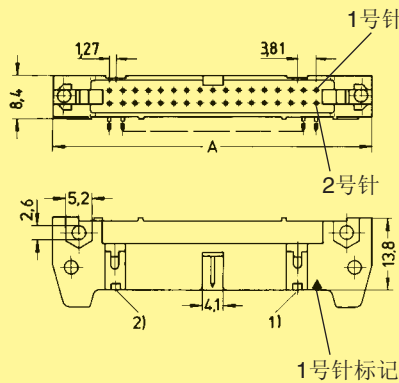
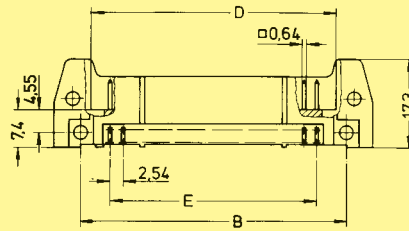
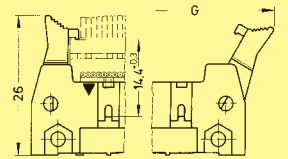
短杆

用于无拉力卸载的母连接器

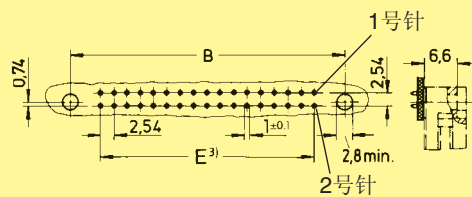


长杆

用于带拉力卸载的母连接器



底板钻孔



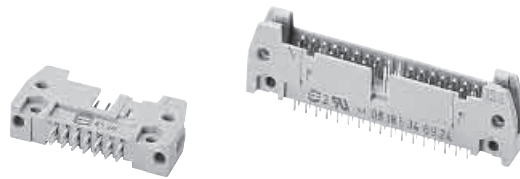
附件参见页次 09.16

<sup>1)</sup> 6, 10或14路排针无极化槽

<sup>2)</sup> 6路排针无极化槽  
<sup>3)</sup> 间距容差: ± 0.1

针数

# 6-64



带直式焊接插针的排针

名称	针数	订货号						
		无杆		带短杆		带长杆		
排针 带弯式焊接插针 长度: 2.9 mm	6	09 18 506	└ 924	09 18 506	└ 914	09 18 506	└ 904	
	10	09 18 510	└ 924	09 18 510	└ 914	09 18 510	└ 904	
	14	09 18 514	└ 924	09 18 514	└ 914	09 18 514	└ 904	
	16	09 18 516	└ 924	09 18 516	└ 914	09 18 516	└ 904	
	20	09 18 520	└ 924	09 18 520	└ 914	09 18 520	└ 904	
	26	09 18 526	└ 924	09 18 526	└ 914	09 18 526	└ 904	
	34	09 18 534	└ 924	09 18 534	└ 914	09 18 534	└ 904	
	40	09 18 540	└ 924	09 18 540	└ 914	09 18 540	└ 904	
	50	09 18 550	└ 924	09 18 550	└ 914	09 18 550	└ 904	
	60	09 18 560	└ 924	09 18 560	└ 914	09 18 560	└ 904	
	64	09 18 564	└ 924	09 18 564	└ 914	09 18 564	└ 904	
	30 针请垂询							
	排针 带弯式焊接插针 长度: 4.5 mm	6	09 18 506	└ 922*	09 18 506	└ 912*	09 18 506	└ 902*
10		09 18 510	└ 922*	09 18 510	└ 912*	09 18 510	└ 902*	
14		09 18 514	└ 922*	09 18 514	└ 912*	09 18 514	└ 902*	
16		09 18 516	└ 922*	09 18 516	└ 912*	09 18 516	└ 902*	
20		09 18 520	└ 922*	09 18 520	└ 912*	09 18 520	└ 902*	
26		09 18 526	└ 922*	09 18 526	└ 912*	09 18 526	└ 902*	
34		09 18 534	└ 922*	09 18 534	└ 912*	09 18 534	└ 902*	
40		09 18 540	└ 922*	09 18 540	└ 912*	09 18 540	└ 902*	
50		09 18 550	└ 922*	09 18 550	└ 912*	09 18 550	└ 902*	
60		09 18 560	└ 922*	09 18 560	└ 912*	09 18 560	└ 902*	
64		09 18 564	└ 922*	09 18 564	└ 912*	09 18 564	└ 902*	
30 针和弯曲型请垂询								

SEK

09-08

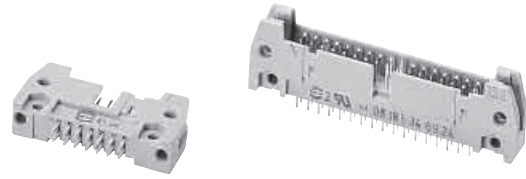
\* 一般无库存  
附件参见页次 09.16  
尺寸参见页次 09.09

性能等级3请指定数字  
性能等级2请指定数字



针数

# 6-64



带直式焊接插针的排针

名称

比例图

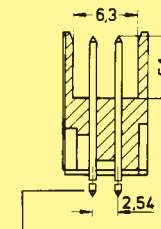
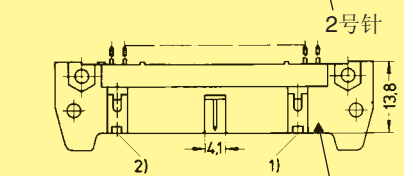
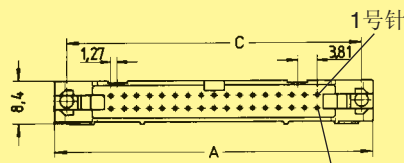
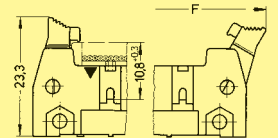
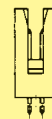
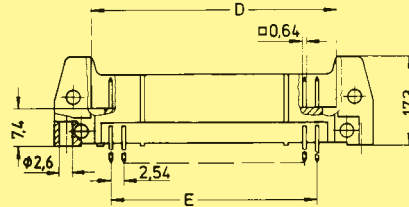
尺寸单位: mm

排针

针数	A	C	D	E	F	G
6	26.9	22.86	12.45	2.54 x 2 = 5.08	36.9	40.3
10	32.0	27.94	17.53	2.54 x 4 = 10.16	42.0	45.4
14	37.1	33.02	22.61	2.54 x 6 = 15.24	47.1	50.4
16	39.6	35.56	25.15	2.54 x 7 = 17.78	49.6	53.0
20	44.7	40.64	30.23	2.54 x 9 = 22.86	54.7	58.1
26	52.3	48.26	37.85	2.54 x 12 = 30.48	62.3	65.7
34	62.5	58.42	48.01	2.54 x 16 = 40.64	72.5	75.8
40	70.1	66.04	55.63	2.54 x 19 = 48.26	80.1	83.5
50	82.8	78.74	68.33	2.54 x 24 = 60.96	92.8	96.2
60	95.5	91.44	81.03	2.54 x 29 = 73.66	105.5	108.9
64	100.6	96.52	86.11	2.54 x 31 = 78.74	110.6	113.9

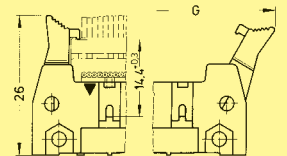
短杆

用于无拉力卸载夹的母连接器



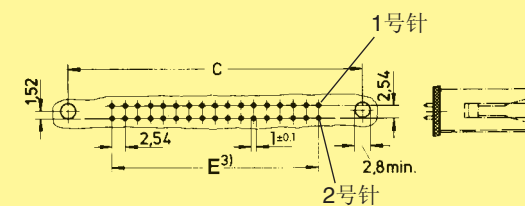
长杆

用于带拉力卸载夹的母连接器



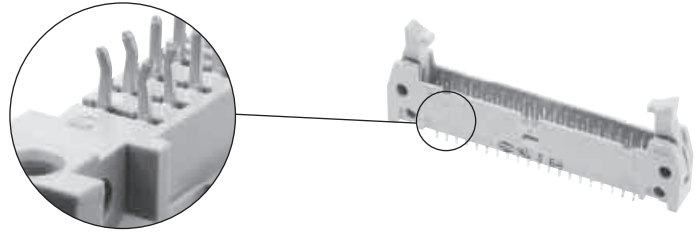
a) 焊接插针  
用于直径  
1 ± 0.1mm的孔

底板钻孔



针数

# 6-64



带直式焊接插针的排针，弯曲型

名称	针数	订货号					
		无杆		带短杆		带长杆	
排针 带弯式焊接插针，弯曲型 长度: 2.9 mm	6	09 18 506	└ 024	09 18 506	└ 014	09 18 506	└ 004
	10	09 18 510	└ 024	09 18 510	└ 014	09 18 510	└ 004
	14	09 18 514	└ 024	09 18 514	└ 014	09 18 514	└ 004
	16	09 18 516	└ 024	09 18 516	└ 014	09 18 516	└ 004
	20	09 18 520	└ 024	09 18 520	└ 014	09 18 520	└ 004
	26	09 18 526	└ 024	09 18 526	└ 014	09 18 526	└ 004
	34	09 18 534	└ 024	09 18 534	└ 014	09 18 534	└ 004
	40	09 18 540	└ 024	09 18 540	└ 014	09 18 540	└ 004
	50	09 18 550	└ 024	09 18 550	└ 014	09 18 550	└ 004
	60	09 18 560	└ 024	09 18 560	└ 014	09 18 560	└ 004
	64	09 18 564	└ 024	09 18 564	└ 014	09 18 564	└ 004

SEK

09  
10

30 针请垂询

\* 一般无库存  
附件参见页次 09.16  
尺寸参见页次 09.11

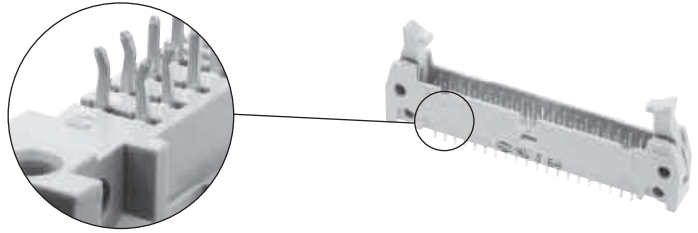
性能等级3请指定数字  
性能等级2请指定数字

销售及技术支持 0.75 μm 金 (30 pin) 请垂询 3977450\* 更多 <http://www.hartingconnectors.com>



针数

# 6-64



带直式焊接插针的排针，弯曲型

名称

比例图

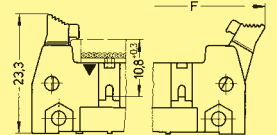
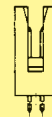
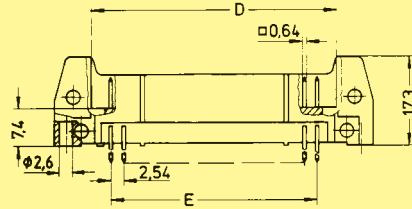
尺寸单位: mm

排针

针数	A	C	D	E	F	G
6	26.9	22.86	12.45	2.54 x 2 = 5.08	36.9	40.3
10	32.0	27.94	17.53	2.54 x 4 = 10.16	42.0	45.4
14	37.1	33.02	22.61	2.54 x 6 = 15.24	47.1	50.4
16	39.6	35.56	25.15	2.54 x 7 = 17.78	49.6	53.0
20	44.7	40.64	30.23	2.54 x 9 = 22.86	54.7	58.1
26	52.3	48.26	37.85	2.54 x 12 = 30.48	62.3	65.7
34	62.5	58.42	48.01	2.54 x 16 = 40.64	72.5	75.8
40	70.1	66.04	55.63	2.54 x 19 = 48.26	80.1	83.5
50	82.8	78.74	68.33	2.54 x 24 = 60.96	92.8	96.2
60	95.5	91.44	81.03	2.54 x 29 = 73.66	105.5	108.9
64	100.6	96.52	86.11	2.54 x 31 = 78.74	110.6	113.9

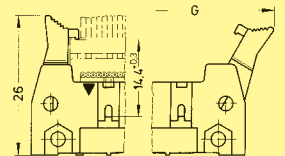
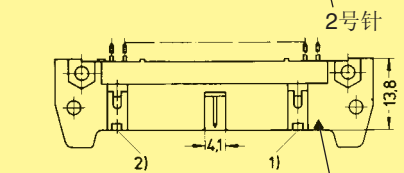
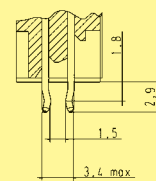
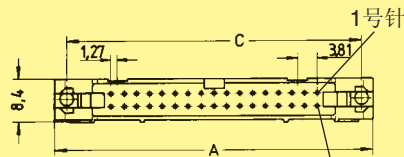
短杆

用于无拉力卸载的母连接器

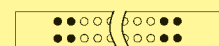
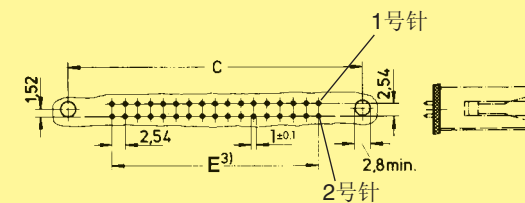


长杆

用于带拉力卸载的母连接器



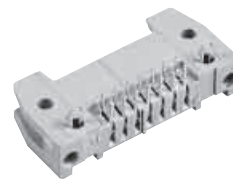
底板钻孔



- 弯曲针: 镀铜+锌后印刷电路板厚度1.50~1.94mm, 带Φ0.80~Φ0.95非再熔性通孔。最大插入力=125N, 最小保持力=6N。
- 非弯曲针: 用于Φ1±0.1mm印刷电路板连接的焊接插针, 按照IEC 60603-13。

针数

# 6-64



带弯式焊接插针和底板锁的排针

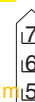
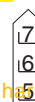
名称	针数	订货号					
		无杆		带短杆		带长杆	
排针 带弯式焊接插针 和印刷电路板锁 长度: 2.9 mm 用于1.6mm厚度的印刷电路板  为了在焊接前固定印刷电路板上的连接器, 在带弯式焊接插针的排针上加装了两个底板锁。	6	09 18 506	└ 973*	09 18 506	└ 963*	09 18 506	└ 953*
	10	09 18 510	└ 973*	09 18 510	└ 963*	09 18 510	└ 953*
	14	09 18 514	└ 973*	09 18 514	└ 963*	09 18 514	└ 953*
	16	09 18 516	└ 973*	09 18 516	└ 963*	09 18 516	└ 953*
	20	09 18 520	└ 973*	09 18 520	└ 963*	09 18 520	└ 953*
	26	09 18 526	└ 973*	09 18 526	└ 963*	09 18 526	└ 953*
	34	09 18 534	└ 973*	09 18 534	└ 963*	09 18 534	└ 953*
	40	09 18 540	└ 973*	09 18 540	└ 963*	09 18 540	└ 953*
	50	09 18 550	└ 973*	09 18 550	└ 963*	09 18 550	└ 953*
	60	09 18 560	└ 973*	09 18 560	└ 963*	09 18 560	└ 953*
	64	09 18 564	└ 973*	09 18 564	└ 963*	09 18 564	└ 953*

SEK

09-12

\* 一般无库存  
30 针请垂询

性能等级3请指定数字  
性能等级2请指定数字





针数

# 6-64



带弯式焊接插针和底板锁的排针

名称

比例图

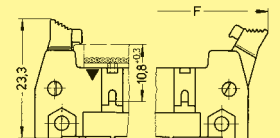
尺寸单位: mm

排针

针数	A	B	D	E	F	G
6	26.9	16.76	12.45	2.54 x 2 = 5.08	36.9	40.3
10	32.0	21.84	17.53	2.54 x 4 = 10.16	42.0	45.4
14	37.1	26.92	22.61	2.54 x 6 = 15.24	47.1	50.4
16	39.6	29.46	25.15	2.54 x 7 = 17.78	49.6	53.0
20	44.7	34.54	30.23	2.54 x 9 = 22.86	54.7	58.1
26	52.3	42.16	37.85	2.54 x 12 = 30.48	62.3	65.7
34	62.5	52.32	48.01	2.54 x 16 = 40.64	72.5	75.8
40	70.1	59.94	55.63	2.54 x 19 = 48.26	80.1	83.5
50	82.8	72.64	68.33	2.54 x 24 = 60.96	92.8	96.2
60	95.5	85.34	81.03	2.54 x 29 = 73.66	105.5	108.9
64	100.6	90.42	86.11	2.54 x 31 = 78.74	110.6	113.9

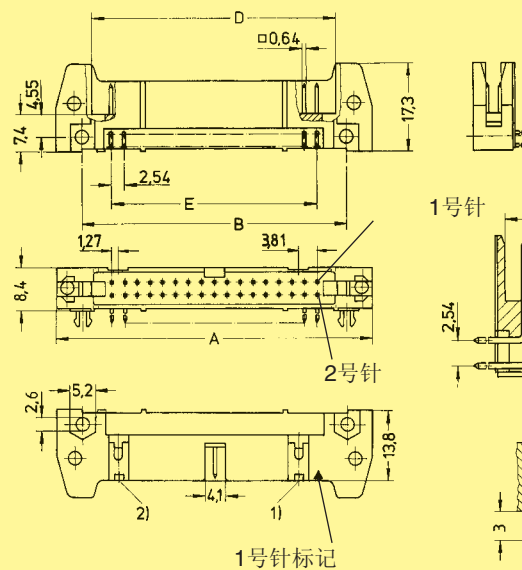
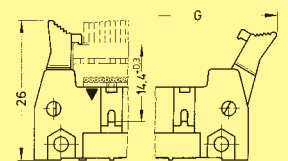
短杆

用于无应力释放夹的母连接器

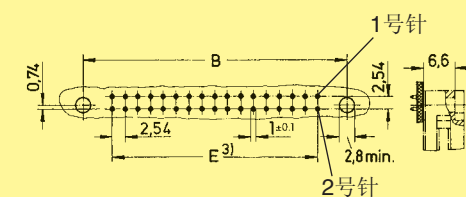


长杆

用于带应力释放夹的母连接器

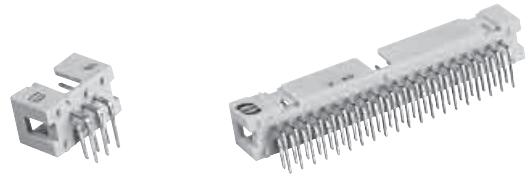


底板钻孔



针数

# 6-64



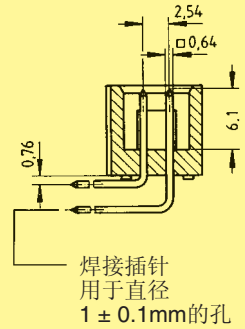
带弯式焊接插针的薄型排针

名称 针数 订货号 比例图 尺寸单位: mm

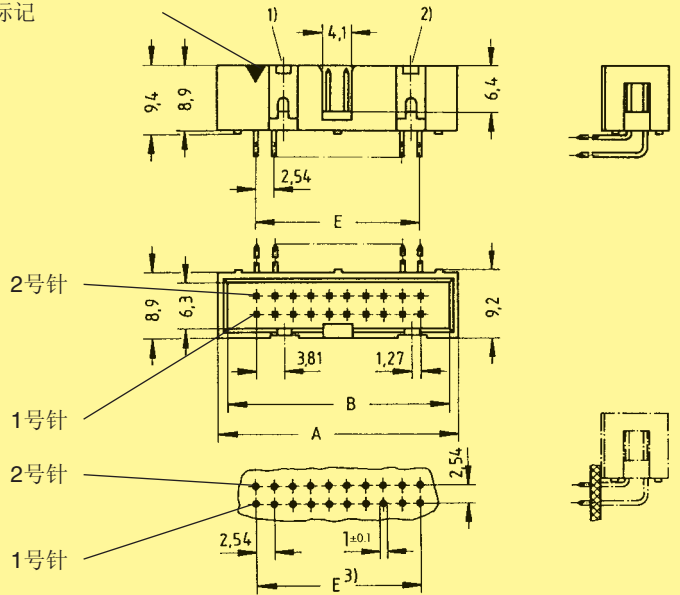
排针  
带弯式焊接插针  
长度: 2.9 mm

6	09 18 506	└ 323
10	09 18 510	└ 323
14	09 18 514	└ 323
16	09 18 516	└ 323
20	09 18 520	└ 323
26	09 18 526	└ 323
34	09 18 534	└ 323
40	09 18 540	└ 323
50	09 18 550	└ 323
60	09 18 560	└ 323
64	09 18 564	└ 323

针数	A	B	E
6	15.2	12.78	2.54 x 2 = 5.08
10	20.3	17.86	2.54 x 4 = 10.16
14	25.4	22.94	2.54 x 6 = 15.24
16	27.9	25.48	2.54 x 7 = 17.78
20	33.0	30.56	2.54 x 9 = 22.86
26	40.6	38.18	2.54 x 12 = 30.48
34	50.8	48.34	2.54 x 16 = 40.64
40	58.4	55.96	2.54 x 19 = 48.26
50	71.3	68.66	2.54 x 24 = 60.96
60	84.0	81.36	2.54 x 29 = 73.66
64	89.1	86.44	2.54 x 31 = 78.74



1号针标记



性能等级3请指定数字  
性能等级2请指定数字  
> 0.76 μm 金 (30 μinch) 请垂询



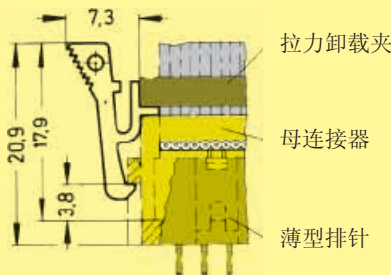
名称 针数 订货号 比例图 尺寸单位: mm

锁杆  
用于带拉力卸载夹的  
母连接器

与薄型排针同时使用

当需要锁固安全性且空间作为优先考虑时, 此类锁杆可安装在 HARTING 母连接器的拉力卸载夹上。

09 18 000 9905<sup>4)</sup>



\* 一般无库存

<sup>1)</sup> 6, 10或14路排针无极化槽  
<sup>2)</sup> 6路排针无极化槽

<sup>3)</sup> 间距公差: ± 0.1  
<sup>4)</sup> 每个母连接器订购2个

针数

# 6-64



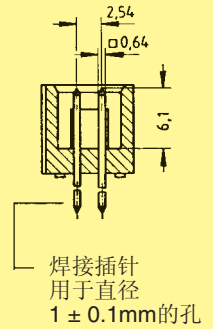
带直式焊接插针的薄型排针

名称 针数 订货号 比例图 尺寸单位: mm

排针  
带直式焊接插针  
长度: 2.9 mm

6	09 18 506	324
10	09 18 510	324
14	09 18 514	324
16	09 18 516	324
20	09 18 520	324
26	09 18 526	324
34	09 18 534	324
40	09 18 540	324
50	09 18 550	324
60	09 18 560	324
64	09 18 564	324

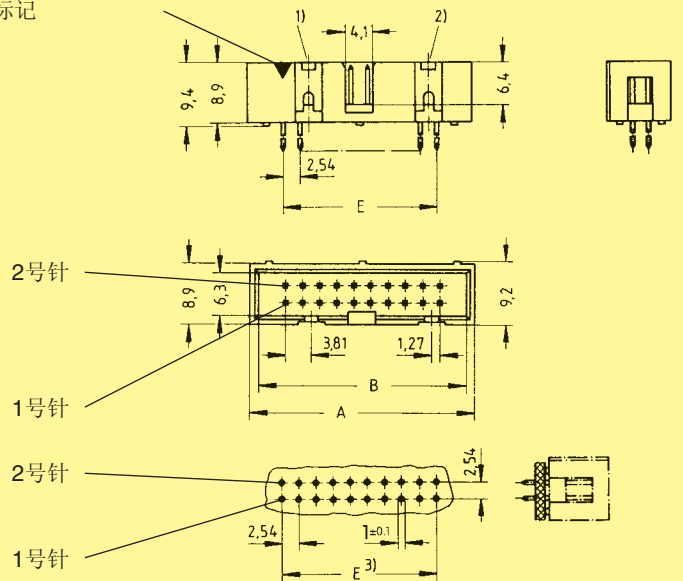
针数	A	B	E
6	15.2	12.78	2.54 x 2 = 5.08
10	20.3	17.86	2.54 x 4 = 10.16
14	25.4	22.94	2.54 x 6 = 15.24
16	27.9	25.48	2.54 x 7 = 17.78
20	33.0	30.56	2.54 x 9 = 22.86
26	40.6	38.18	2.54 x 12 = 30.48
34	50.8	48.34	2.54 x 16 = 40.64
40	58.4	55.96	2.54 x 19 = 48.26
50	71.3	68.66	2.54 x 24 = 60.96
60	84.0	81.36	2.54 x 29 = 73.66
64	89.1	86.44	2.54 x 31 = 78.74



排针  
带直式焊接插针  
长度: 4.5 mm

6	09 18 506	322*
10	09 18 510	322*
14	09 18 514	322*
16	09 18 516	322*
20	09 18 520	322*
26	09 18 526	322*
34	09 18 534	322*
40	09 18 540	322*
50	09 18 550	322*
60	09 18 560	322*
64	09 18 564	322*

1号针标记



性能等级3请指定数字  
性能等级2请指定数字  
> 0.76 μm 金 (30 μinch) 请垂询



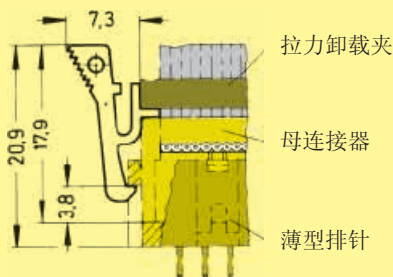
名称 针数 订货号 比例图 尺寸单位: mm

锁杆  
用于带拉力卸载夹的  
母连接器

与薄型排针同时使用

当需要锁固安全性且空间作为优先考虑时, 此类锁杆可安装在 HARTING 母连接器的拉力卸载夹上。

09 18 000 9905<sup>4)</sup>



\* 一般无库存

<sup>1)</sup> 6, 10或14路排针无极化槽  
<sup>2)</sup> 6路排针无极化槽

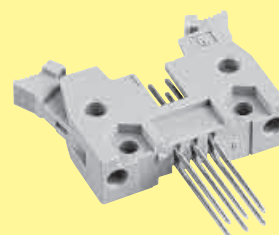
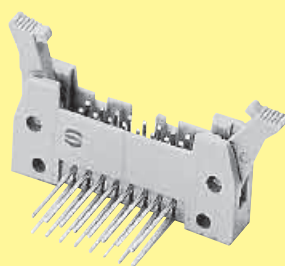
<sup>3)</sup> 间距公差: ± 0.1

<sup>4)</sup> 每个母连接器订购2个

附件

名称	订货号	比例图	尺寸单位: mm
极性键  1) 订货号 由2个键组成	09 18 500 9902 <sup>1)</sup>		
锁杆 (卡入到位, 需要时可安装)  2) 每个排针订购2个	长:  09 18 000 9903 <sup>2)</sup>  短:  09 18 000 9904 <sup>2)</sup>	长   用于带拉力卸载夹的母连接器  短   用于无拉力卸载夹的母连接器	
固定螺钉 用于1.6mm印刷电路板  3) 订货号由50个组成	09 18 000 9906 <sup>3)</sup>		
编码系统 具有接触中断功能  4) 订货号 由6根编码针组成	编码针  09 18 000 9901 <sup>4)</sup>  用于公针的拆卸工具  09 99 000 0133	为避免错误插入邻近连接器, 需要一个编码系统。 将一根编码针插入母连接器合适的孔中。 使用专用拆卸工具拆下相应的公针。    	

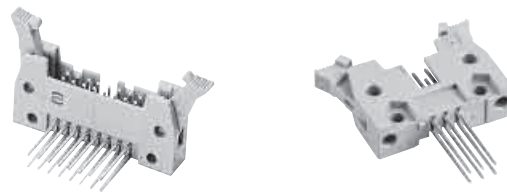
针数	6, 10, 14, 16, 20, 26, 34, 40, 50, 60, 64
针布置	直式、弯式
针长度	15 mm
认证	IEC 60603-13 DIN EN 60603-13 D 2632 BT 224 NFC 93-428 (HE 10)  符合 MIL DTL 83503
间距	2.54 mm [0.100"]
工作电流	1 A
工作电压	500 V 用于污染度 1
试电压 $U_{r.m.s.}$	1 kV
通向电阻 绝缘电阻	$\leq 20 \text{ m}\Omega$ $\geq 10^9 \Omega$
温度范围	-55 °C ... + 125 °C 最大温度包括针加热温度和 环境温度
电气连接	0.6 mm x 0.6 mm 对角线: 0.86 mm
材料	
模制件	热塑性树脂 (PBTP) UL 94-V0
针表面 接触区域	按性能等级有选择地镀金 <sup>1)</sup>



<sup>1)</sup> 性能等级3按照IEC 60603-13, 插拔次数  $\geq 50$ , 无气体测试  
性能等级2按照IEC 60603-13, 插拔次数  $\geq 250$ , 4天气体测试  
按照MIL DTL 83503,  $> 0.76 \mu\text{m}$ 金 (30  $\mu\text{inch}$ ). 其它性能等级请垂询

针数

# 6-64



带绕线柱的排针

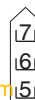
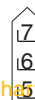
名称	针数	订货号					
		← 无杆		带短杆		带长杆 →	
排针 带弯式绕线柱 长度: 15 mm □ 0.6 mm	6	09 18 506	└ 926*	09 18 506	└ 916*	09 18 506	└ 906*
	10	09 18 510	└ 926*	09 18 510	└ 916*	09 18 510	└ 906*
	14	09 18 514	└ 926*	09 18 514	└ 916*	09 18 514	└ 906*
	16	09 18 516	└ 926*	09 18 516	└ 916*	09 18 516	└ 906*
	20	09 18 520	└ 926*	09 18 520	└ 916*	09 18 520	└ 906*
	26	09 18 526	└ 926*	09 18 526	└ 916*	09 18 526	└ 906*
	34	09 18 534	└ 926*	09 18 534	└ 916*	09 18 534	└ 906*
	40	09 18 540	└ 926*	09 18 540	└ 916*	09 18 540	└ 906*
	50	09 18 550	└ 926*	09 18 550	└ 916*	09 18 550	└ 906*
	60	09 18 560	└ 926*	09 18 560	└ 916*	09 18 560	└ 906*
	64	09 18 564	└ 926*	09 18 564	└ 916*	09 18 564	└ 906*
	排针 带直式绕线柱 长度: 15 mm □ 0.6 mm	6	09 18 506	└ 927*	09 18 506	└ 917*	09 18 506
10		09 18 510	└ 927*	09 18 510	└ 917*	09 18 510	└ 907*
14		09 18 514	└ 927*	09 18 514	└ 917*	09 18 514	└ 907*
16		09 18 516	└ 927*	09 18 516	└ 917*	09 18 516	└ 907*
20		09 18 520	└ 927*	09 18 520	└ 917*	09 18 520	└ 907*
26		09 18 526	└ 927*	09 18 526	└ 917*	09 18 526	└ 907*
34		09 18 534	└ 927*	09 18 534	└ 917*	09 18 534	└ 907*
40		09 18 540	└ 927*	09 18 540	└ 917*	09 18 540	└ 907*
50		09 18 550	└ 927*	09 18 550	└ 917*	09 18 550	└ 907*
60		09 18 560	└ 927*	09 18 560	└ 917*	09 18 560	└ 907*
64		09 18 564	└ 927*	09 18 564	└ 917*	09 18 564	└ 907*

SEK

09-18

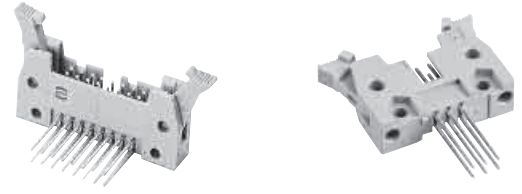
\* 一般无库存  
附件参见页次 09.20  
尺寸参见页次 09.19

性能等级3请指定数字  
性能等级2请指定数字



针数

# 6-64



带绕线柱的排针

名称

比例图

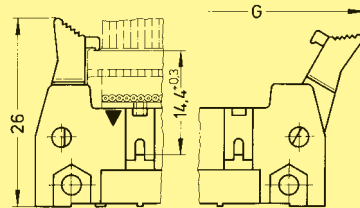
尺寸单位: mm

排针

针数	A	B	C	D	E	F	G
6	26.9	16.76	22.86	12.45	2.54 x 2 = 5.08	36.9	40.3
10	32.0	21.84	27.94	17.53	2.54 x 4 = 10.16	42.0	45.4
14	37.1	26.92	33.02	22.61	2.54 x 6 = 15.24	47.1	50.4
16	39.6	29.46	35.56	25.15	2.54 x 7 = 17.78	49.6	53.0
20	44.7	34.54	40.64	30.23	2.54 x 9 = 22.86	54.7	58.1
26	52.3	42.16	48.26	37.85	2.54 x 12 = 30.48	62.3	65.7
34	62.5	52.32	58.42	48.01	2.54 x 16 = 40.64	72.5	75.8
40	70.1	59.94	66.04	55.63	2.54 x 19 = 48.26	80.1	83.5
50	82.8	72.64	78.74	68.33	2.54 x 24 = 60.96	92.8	96.2
60	95.5	85.34	91.44	81.03	2.54 x 29 = 73.66	105.5	108.9
64	100.6	90.42	96.52	86.11	2.54 x 31 = 78.74	110.6	113.9

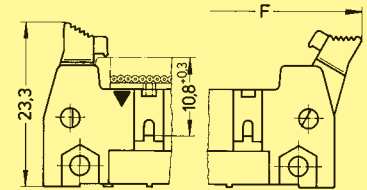
长杆

用于带拉力卸载夹的母连接器

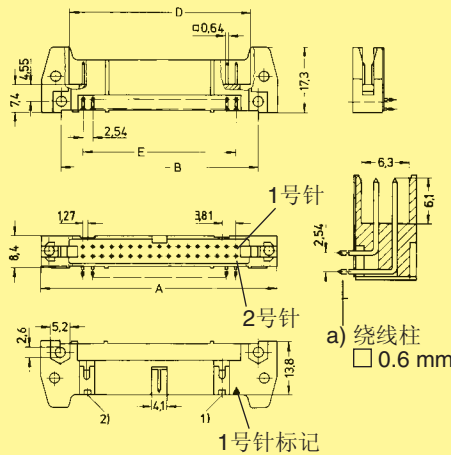


短杆

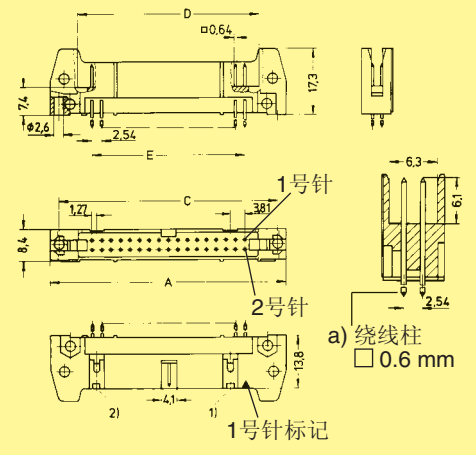
用于无拉力卸载夹的母连接器



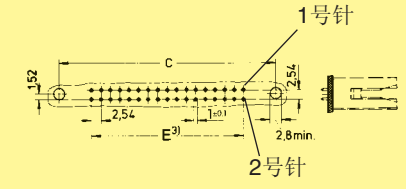
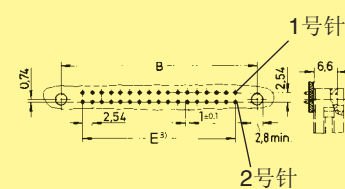
弯式



直式



底板钻孔



附件参见页次 09.20

1) 6, 10或14路排针无极化槽

2) 6路排针无极化槽

3) 间距容差: ± 0.1

附件

名称	订货号	比例图	尺寸单位: mm
极性键  1) 订货号 由2个键组成	09 18 500 9902 <sup>1)</sup>		
锁杆 (卡入到位, 需要时可安装)  2) 每个排针订购2个	长:  09 18 000 9903 <sup>2)</sup>  短:  09 18 000 9904 <sup>2)</sup>	长    短    用于带拉力卸载夹的母连接器 用于无拉力卸载夹的母连接器	
固定螺钉 用于1.6mm印刷电路板  3) 订货号由50个组成	09 18 000 9906 <sup>3)</sup>		
编码系统 具有接触中断功能  4) 订货号 由6根编码针组成	编码针  09 18 000 9901 <sup>4)</sup>  用于公针的拆卸工具  09 99 000 0133	为避免错误插入邻近连接器, 需要一个编码系统。 将一根编码针插入母连接器合适的孔中。 使用专用拆卸工具拆下相应的公针。    	

SEK



针数 6, 10, 14, 16, 20, 26, 30\*, 34, 40, 50, 60, 64

认证 IEC 60603-13  
DIN EN 60603-13  
D 2632  
BT 224  
NFC 93-428 (HE 10)

UL认证: E102079  
符合 MIL DTL 83503



间距 2.54 mm [0.100"]

工作电流 1 A

工作电压 320 V  
用于污染度 1

试电压  $U_{r.m.s.}$  1 kV

通向电阻  $\leq 20 \text{ m}\Omega$   
绝缘电阻  $\geq 10^9 \Omega$

温度范围 -55 °C ... + 125 °C  
最大温度包括针加热温度和  
环境温度

电气连接 IDC 扁平电缆  
1.27 mm [0.050"] 间距:  
AWG 26/7 – AWG 28/7

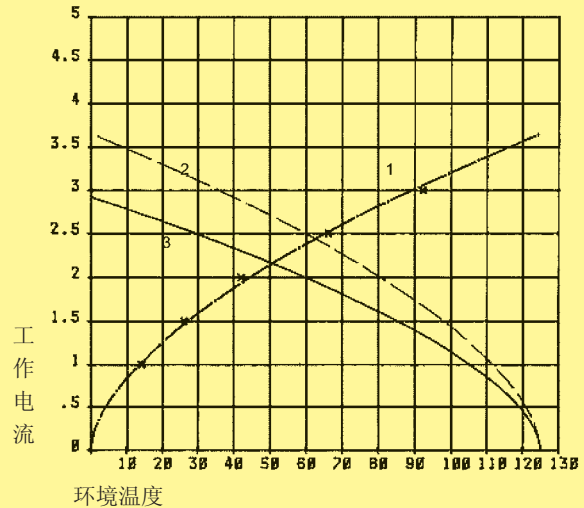
材料  
模制件 热塑性树脂 (PBTP)  
UL 94-V0

针表面  
接触区域 按性能等级有选择地镀金<sup>1)</sup>

### 载流容量

载流容量受插件和接针（包括端子）材料最大温度的限制。当所有接针同时接通电源，且在不超过最大温度的情况下，电流容量曲线对连接器中受到连续非间断电流负载的接针有效。

控制和测试步骤按照DIN IEC 60512。



例如：50 路 连接器

- ① 温升
- ② 降额
- ③ 降额曲线 ( $I_{max} \times 0.8$ 时) (IEC 60512-2)

### 插入力和拔出力

针数	最大力 [N]	
	性能等级 1 和 2	性能等级 3
6	12	18
10	20	30
14	28	42
16	32	48
20	40	60
26	52	78
30	60	90
34	68	102
40	80	120
50	100	150
60	120	180
64	128	192

<sup>1)</sup> 性能等级3按照IEC 60603-13, 插拔次数  $\geq 50$ , 无气体测试  
性能等级2按照IEC 60603-13, 插拔次数  $\geq 250$ , 4天气体测试  
按照MIL DTL 83503,  $> 0.76 \mu\text{m}$ 金 (30  $\mu\text{inch}$ ). 其它性能等级请垂询

针数

# 6-64

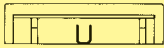


## 母连接器

名称 针数 订货号 比例图 尺寸单位: mm

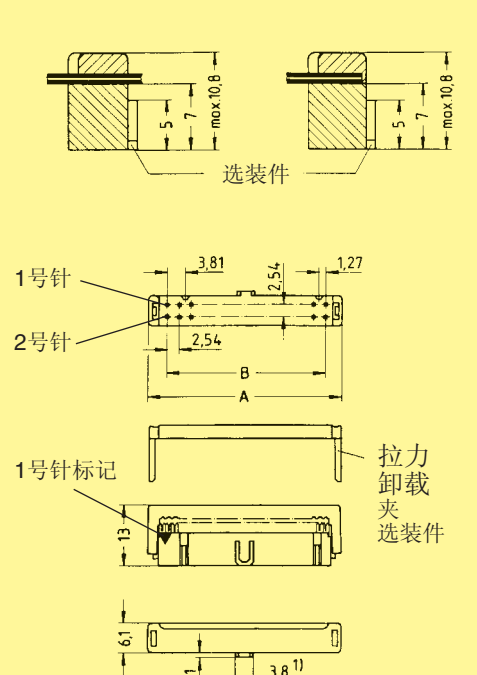
### 母连接器 带中央极化

无拉力卸载夹



名称	针数	订货号	开盖	闭盖
母连接器 带中央极化 无拉力卸载夹	6	09 18 506	□ 803	□ 804
	10	09 18 510	□ 803	□ 804
	14	09 18 514	□ 803	□ 804
	16	09 18 516	□ 803	□ 804
	20	09 18 520	□ 803	□ 804
	26	09 18 526	□ 803	□ 804
	34	09 18 534	□ 803	□ 804
	40	09 18 540	□ 803	□ 804
	50	09 18 550	□ 803	□ 804
	60	09 18 560	□ 803	□ 804
	64	09 18 564	□ 803	□ 804

比例图 尺寸单位: mm

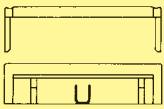


### 无拉力卸载夹 带散装包装

2) 包装单位  
5,000只  
3) 包装单位  
3,000只

名称	针数	订货号	开盖	闭盖
无拉力卸载夹 带散装包装	6	09 18 506	□ 803 58U <sup>2)</sup>	□ 804
	10	09 18 510	□ 803 58U <sup>2)</sup>	□ 804
	14	09 18 514	□ 803 58U <sup>2)</sup>	□ 804
	16	09 18 516	□ 803 58U <sup>2)</sup>	□ 804
	20	09 18 520	□ 803 58U <sup>2)</sup>	□ 804
	26	09 18 526	□ 803 58U <sup>2)</sup>	□ 804
	40	09 18 540	□ 803 58U <sup>3)</sup>	□ 804

### 带应力释放夹



名称	针数	订货号	开盖	闭盖
带应力释放夹	6	09 18 506	□ 813	□ 814*
	10	09 18 510	□ 813	□ 814*
	14	09 18 514	□ 813	□ 814*
	16	09 18 516	□ 813	□ 814*
	20	09 18 520	□ 813	□ 814*
	26	09 18 526	□ 813	□ 814*
	34	09 18 534	□ 813	□ 814*
	40	09 18 540	□ 813	□ 814*
	50	09 18 550	□ 813	□ 814*
	60	09 18 560	□ 813	□ 814*
	64	09 18 564	□ 813	□ 814*

针数	6	10	14	16	20	26
A	12.20	17.30	22.40	24.90	30.00	37.60
B	5.08	10.16	15.24	17.78	22.86	30.48

针数	34	40	50	60	64
A	47.80	55.40	68.10	80.80	85.90
B	40.64	48.26	60.96	73.66	78.74

30针  
请垂询

性能等级3请指定数字  
性能等级2请指定数字  
> 0.76 μm 金 (30 μinch)



<sup>1)</sup> 间距容差: ± 0.1  
\* 一般无库存

针数

# 6-64



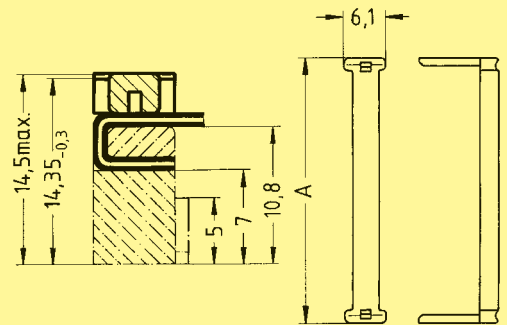
拉力卸载夹/锁杆

名称 订货号 订货号 比例图 尺寸单位: mm

拉力卸载夹

6	09 18 506 9002
10	09 18 510 9002
14	09 18 514 9002
16	09 18 516 9002
20	09 18 520 9002
26	09 18 526 9002
34	09 18 534 9002
40	09 18 540 9002
50	09 18 550 9002
60	09 18 560 9002
64	09 18 564 9002

针数	A
6	12.2
10	17.3
14	22.4
16	24.9
20	30.0
26	37.6
34	47.8
40	55.4
50	68.1
60	80.8
64	85.9



带散装包装

6	09 18 506 9002 58U <sup>2)</sup>
10	09 18 510 9002 58U <sup>2)</sup>
14	09 18 514 9002 58U <sup>2)</sup>
16	09 18 516 9002 58U <sup>2)</sup>
20	09 18 520 9002 58U <sup>2)</sup>
26	09 18 526 9002 58U <sup>2)</sup>
34	09 18 534 9002 58U <sup>3)</sup>
40	09 18 540 9002 58U <sup>3)</sup>

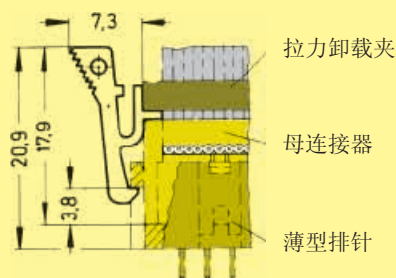
<sup>2)</sup> 包装单位  
5,000只  
<sup>3)</sup> 包装单位  
3,000只

30针  
请垂询

锁杆  
用于母连接器

仅与薄型排针和拉力  
卸载夹同时使用

09 18 000 9905<sup>1)</sup>



当需要锁固安全性且空间作为优先考虑时，此类锁杆可安装在 HARTING 母连接器的应力释放夹上。然后可与薄型公连接器同时使用。(参见页次 09.14 和 09.15)。

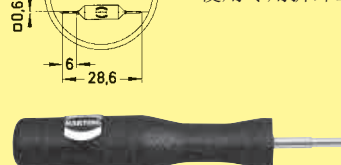
编码系统  
具有接触中断功能  
编码针

09 18 000 9901<sup>2)</sup>

用于公针的拆卸工具

09 99 000 0133

为避免错误插入邻近连接器，需要一个编码系统。将一根编码针插入母连接器合适的孔中。使用专用拆卸工具拆下相应的公针。



<sup>1)</sup> 每个母连接器订购2个  
<sup>2)</sup> 订货号由6根编码针组成

针数 6, 8, 10, 14, 16, 20, 24, 26, 30, 34, 40, 50, 60, 64

间距 印刷电路板侧: 2.54 mm [0.100"]  
电缆侧: 1.27 mm [0.050"]

工作电流 1 A

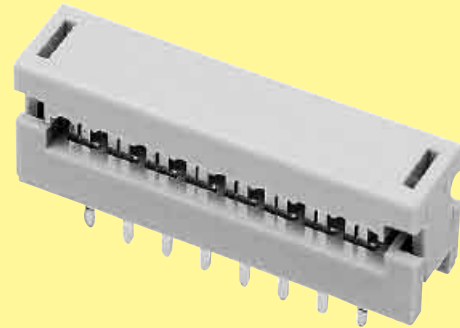
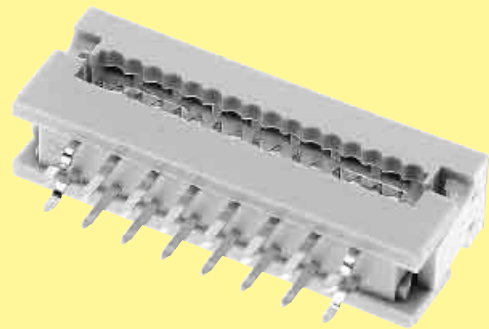
测试电压  $U_{r.m.s.}$  1 kV AC – 1分钟

通向电阻 最大35 m $\Omega$   
绝缘电阻  $\geq 10^9 \Omega$

温度范围 -55 °C ... +125 °C  
最大温度包括针加热温度和  
环境温度

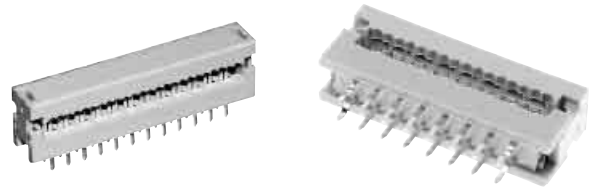
电气连接 焊接插针:  
0.635 mm x 0.3 mm  
印刷电路板孔的尺寸:  
标准型:  $\varnothing 0.9 \pm 0.10$  mm  
弯曲型:  $\varnothing 1.0 \pm 0.05$  mm  
对角线: 0.71 mm  
IDC扁平电缆  
1.27 mm [0.050"] 间距: AWG 28/7

材料 热塑性树脂 (PBT)  
模制件 UL 94-V0



针数

# 6-40



印刷电路板转接连接器, 2列, 薄型5.5mm

名称 订货号 订货号 比例图 尺寸单位: mm

印刷电路板转接连接器

2列  
标准薄型

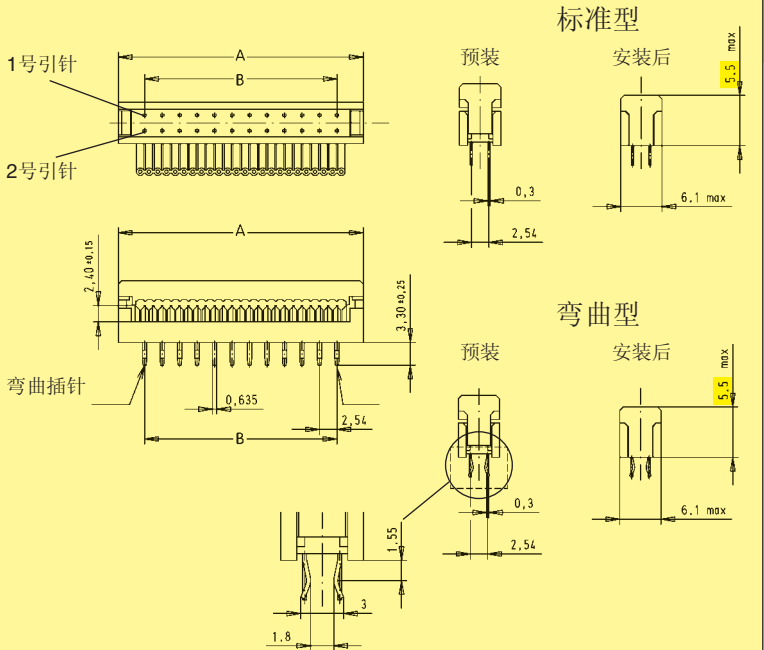
6	09 18 106 9622
8	09 18 108 9622
10	09 18 110 9622
14	09 18 114 9622
16	09 18 116 9622
20	09 18 120 9622
24	09 18 124 9622
26	09 18 126 9622
30	09 18 130 9622
34	09 18 134 9622
40	09 18 140 9622
50	09 18 150 9622
60	09 18 160 9622
64	09 18 164 9622

针数	A±0.38	B±0.10
6	12.92	2.54 x 2 = 5.08
8	15.46	2.54 x 3 = 7.62
10	18.00	2.54 x 4 = 10.16
14	23.08	2.54 x 6 = 15.24
16	25.62	2.54 x 7 = 17.78
20	30.74	2.54 x 9 = 22.86
24	35.78	2.54 x 11 = 27.94
26	38.32	2.54 x 12 = 30.48
30	43.40	2.54 x 14 = 35.56
34	48.48	2.54 x 16 = 40.64
40	56.10	2.54 x 19 = 48.26
50	68.80	2.54 x 24 = 60.96
60	81.50	2.54 x 29 = 73.66
64	86.58	2.54 x 31 = 78.74

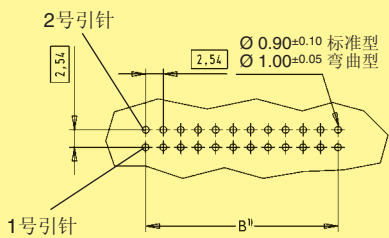
印刷电路板转接连接器

2列  
弯曲薄型  
每端2个弯曲插针

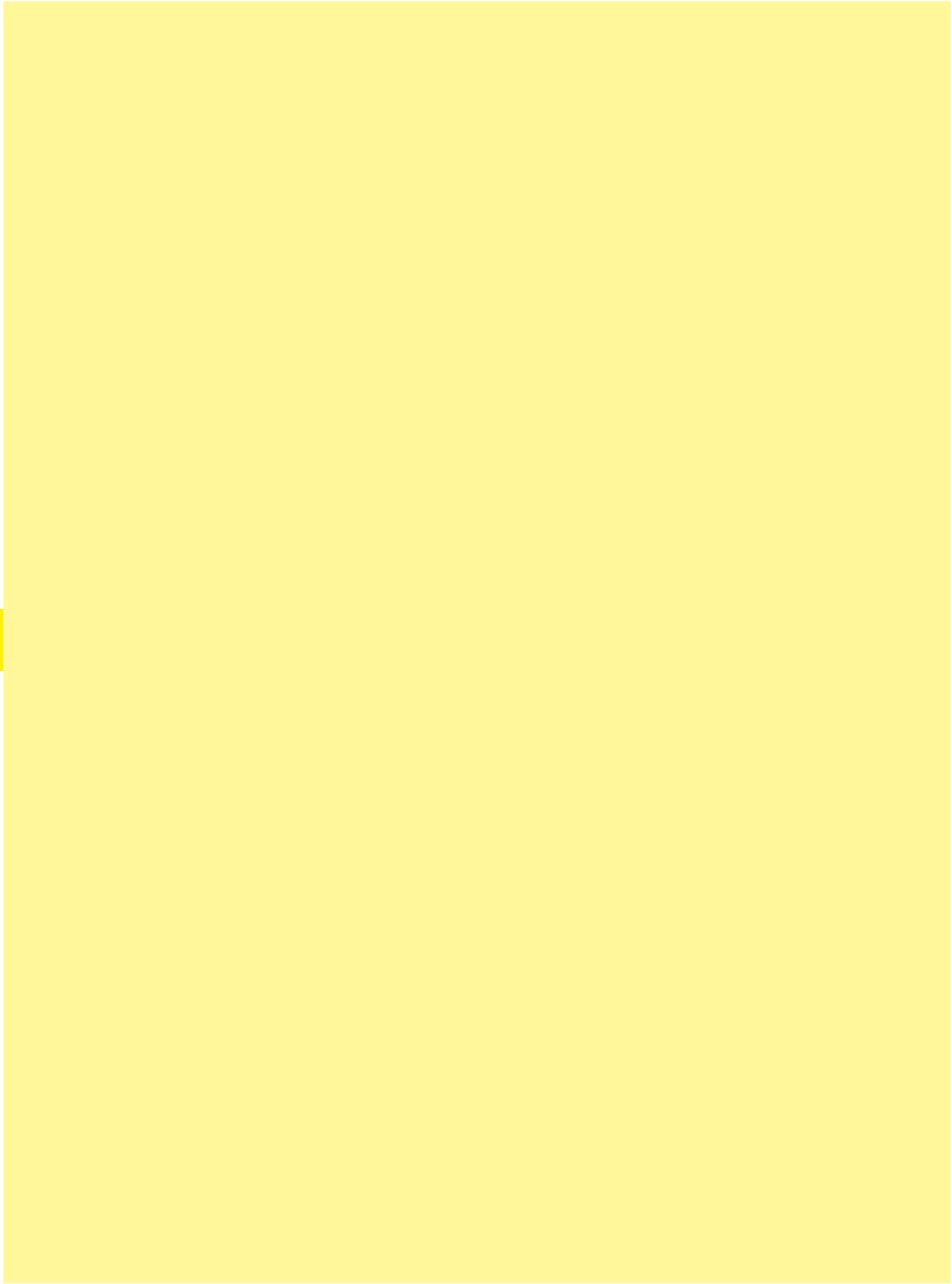
6	09 18 106 9422
8	09 18 108 9422
10	09 18 110 9422
14	09 18 114 9422
16	09 18 116 9422
20	09 18 120 9422
24	09 18 124 9422
26	09 18 126 9422
30	09 18 130 9422
34	09 18 134 9422
40	09 18 140 9422
50	09 18 150 9422
60	09 18 160 9422
64	09 18 164 9422



底板钻孔

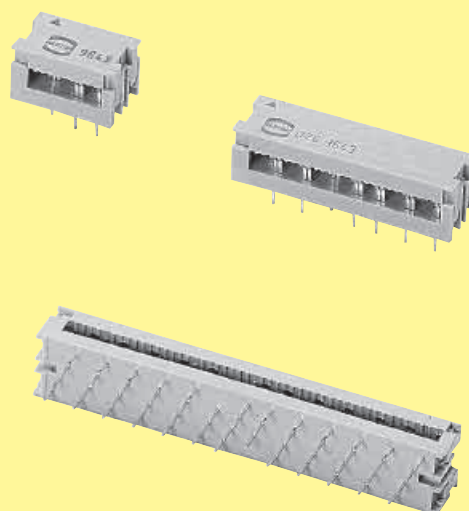


1) 间距公差: ± 0.05





针数*	10, 16, 20, 26, 34, 40, 50
间距	印刷电路板侧: 2.54 mm [0.100"] 电缆侧: 1.27 mm [0.050"]
工作电流	1 A
测试电压 $U_{r.m.s.}$	500 V
通向电阻	$\leq 20 \text{ m}\Omega$
绝缘电阻	$\geq 10^{12} \Omega$
温度范围	-40 °C ... + 125 °C 最大温度包括针加热温度和 环境温度
电气连接	焊接插针 0.45 mm x 0.35 mm 用于 $\varnothing 0.8 \text{ mm}$ 的印刷电路板孔 对角线: 0.58 mm IDC扁平电缆 1.27 mm [0.050"] 间距 AWG 26/7 – AWG 28/7 – AWG 30/1
材料 模制件	热塑性树脂 (PC) UL 94-V0





针数

# 10-50



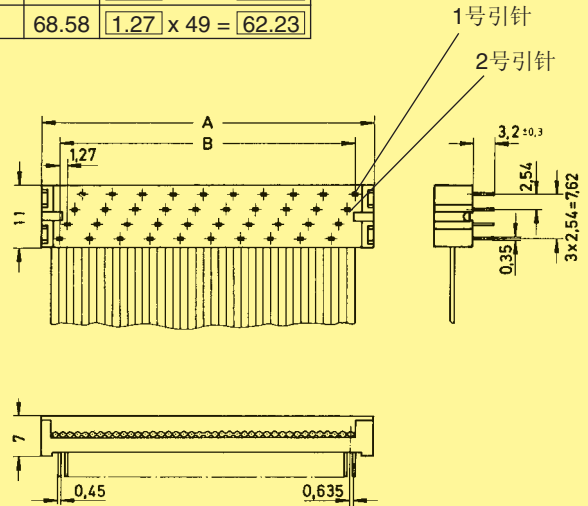
印刷电路板转接连接器, 4列

名称 订货号 订货号 比例图 尺寸单位: mm

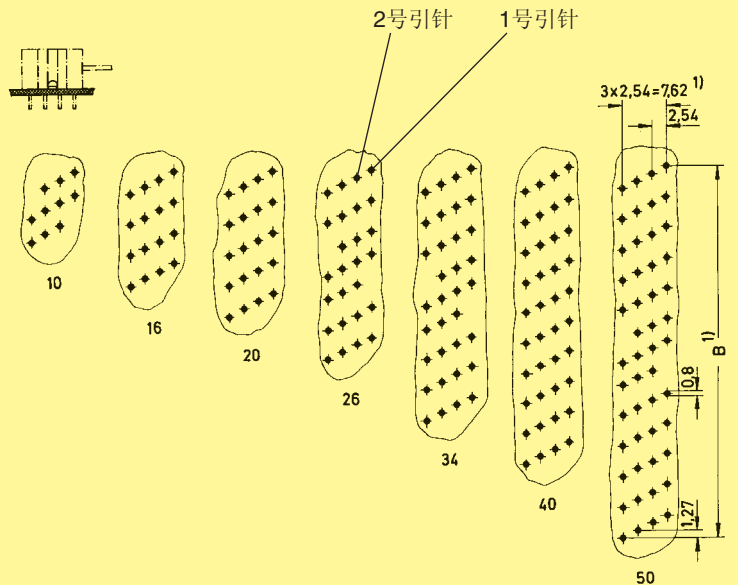
印刷电路板转接  
连接器  
4列

10	09 19 010 9643*
16	09 19 016 9643*
20	09 19 020 9643*
26	09 19 026 9643*
34	09 19 034 9643*
40	09 19 040 9643*
50	09 19 050 9643*

针数	A	B
10	17.78	$1.27 \times 9 = 11.43$
16	25.40	$1.27 \times 15 = 19.05$
20	30.48	$1.27 \times 19 = 24.13$
26	38.10	$1.27 \times 25 = 31.75$
34	48.26	$1.27 \times 33 = 41.91$
40	55.88	$1.27 \times 39 = 49.53$
50	68.58	$1.27 \times 49 = 62.23$

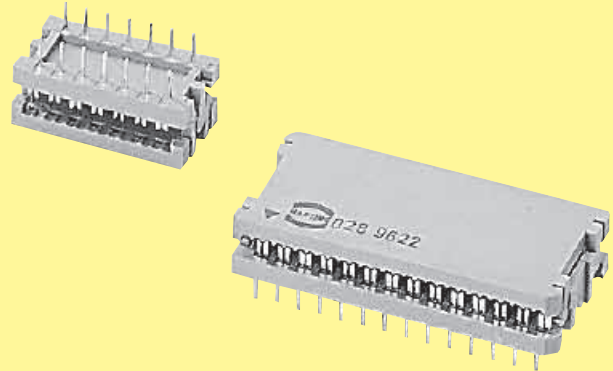


底板钻孔



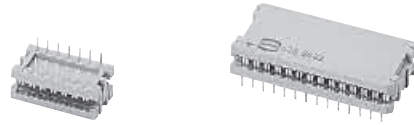
\* 一般无库存  
1) 间距公差: ± 0.1

针数*	14, 16, 24, 28, 40
间距	印刷电路板侧: 2.54 mm [0.100"] 电缆侧: 1.27 mm [0.050"]
工作电流	1 A
测试电压 $U_{r.m.s.}$	500 V
通向电阻 绝缘电阻	$\leq 20 \text{ m}\Omega$ $\geq 10^{12} \Omega$
温度范围	-40 °C ... + 125 °C 最大温度包括针加热温度和 环境温度
电气连接	焊接插针 0.45 mm x 0.35 mm 用于 $\varnothing 0.8 \text{ mm}$ 的印刷电路板孔 对角线: 0.58 mm IDC扁平电缆 1.27 mm [0.050"] 间距 AWG 26/7 – AWG 28/7
材料 模制件	热塑性树脂 (PC) UL 94-V0



针数

# 14-40



DIP连接器，用于IC基板或焊入印刷电路板

名称

订货号

订货号

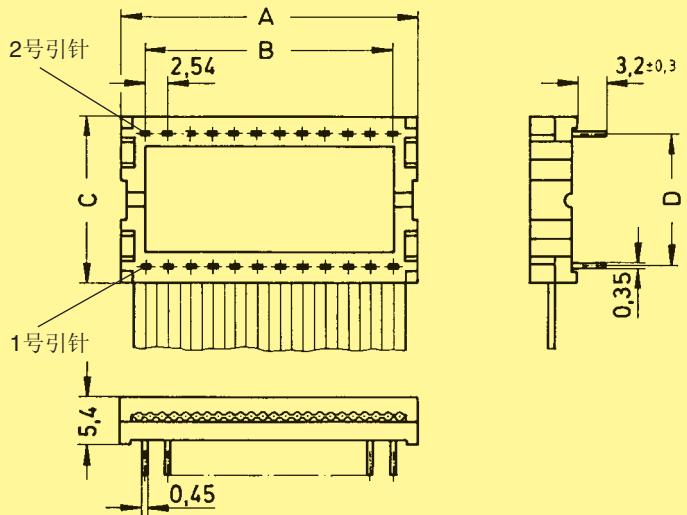
比例图

尺寸单位: mm

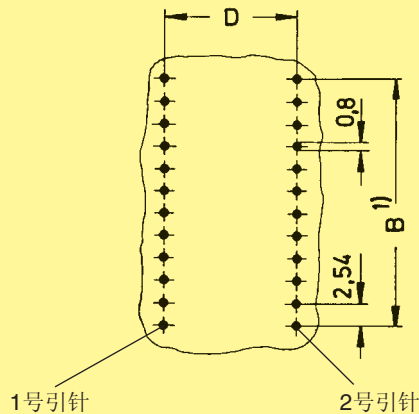
DIP连接器

14	09 17 014 9622*
16	09 17 016 9622*
24	09 17 024 9622*
28	09 17 028 9622*
40	09 17 040 9622*

针数	A	B	C	D
14	20.5	2.54 x 6 = 15.24	11	7.62
16	23.0	2.54 x 7 = 17.78	11	7.62
24	33.0	2.54 x 11 = 27.94	18.7	15.24
28	38.1	2.54 x 13 = 33.02	18.7	15.24
40	53.3	2.54 x 19 = 48.26	18.7	15.24

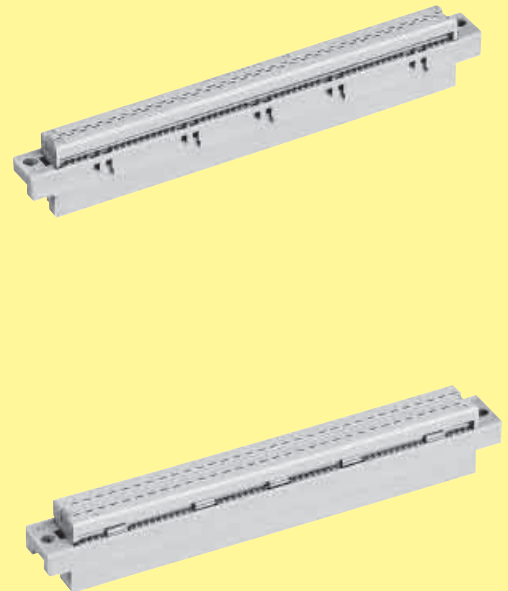


底板钻孔



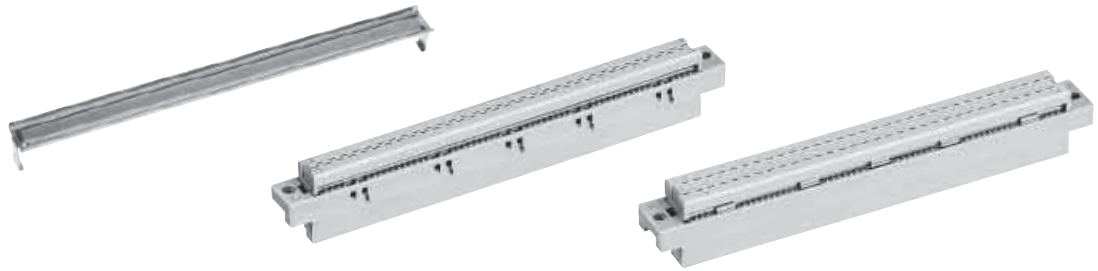
\* 一般无库存  
 1) 间距容差: ± 0.1

针数	64
间距	2.54 mm [0.100"]
工作电流	最大1 A .
电气间隙 爬电距离	$\geq 1.2$ mm $\geq 1.2$ mm
工作电压 工作电压也取决于 印刷电路板本身的 电气间隙和爬电距离 以及有关的接线	按照设备的安全规范
测试电压 $U_{r.m.s.}$	1 kV
通向电阻 绝缘电阻	$\leq 20$ m $\Omega$ $\geq 10^{12}$ $\Omega$
温度范围	-55 °C ... + 125 °C 最大温度包括针加热温度和 环境温度 电气连接
母连接器	绝缘层刺破: AWG 28/7
插入力和拔出力	$\leq 60$ N
材料	
模制件	热塑性树脂, 玻璃纤维增强, UL 94-V0
针	铜合金
针表面 接触区域	按性能等级有选择地镀金



针数

64



绝缘层刺破用母连接器

名称 订货号 订货号 比例图 尺寸单位: mm

母连接器  
用于绝缘层刺破

B 型

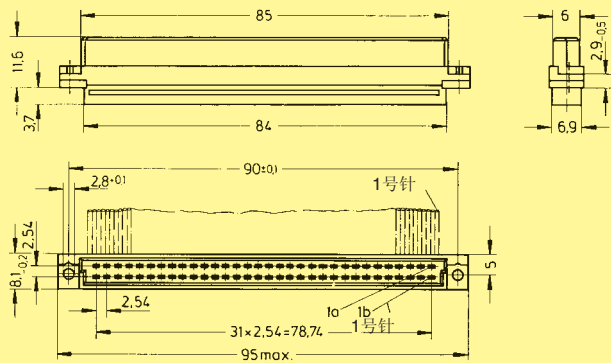
64

性能等级 2

09 02 264 6828

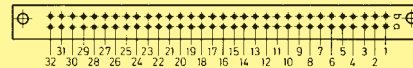
性能等级 3

09 02 264 7828



1b针上扁平电缆的1号引针

针布置 连接侧视图



C 型

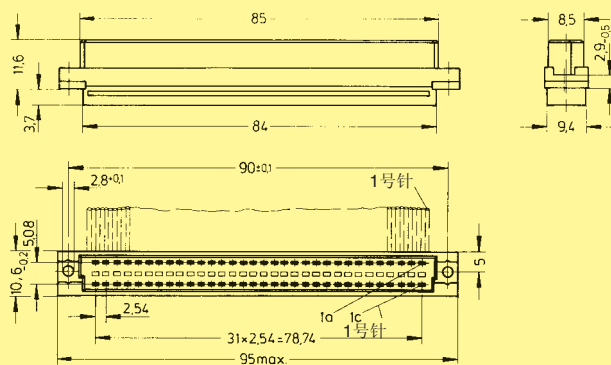
64

性能等级 2

09 03 264 6828  
09 03 764 6828<sup>c)</sup>

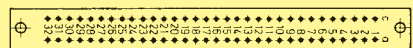
性能等级 3

09 03 264 7828



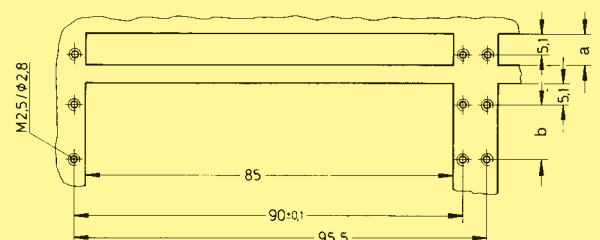
1c针上扁平电缆的1号引针

针布置 连接侧视图



可插入C型3排公连接器。  
中间排无母针。

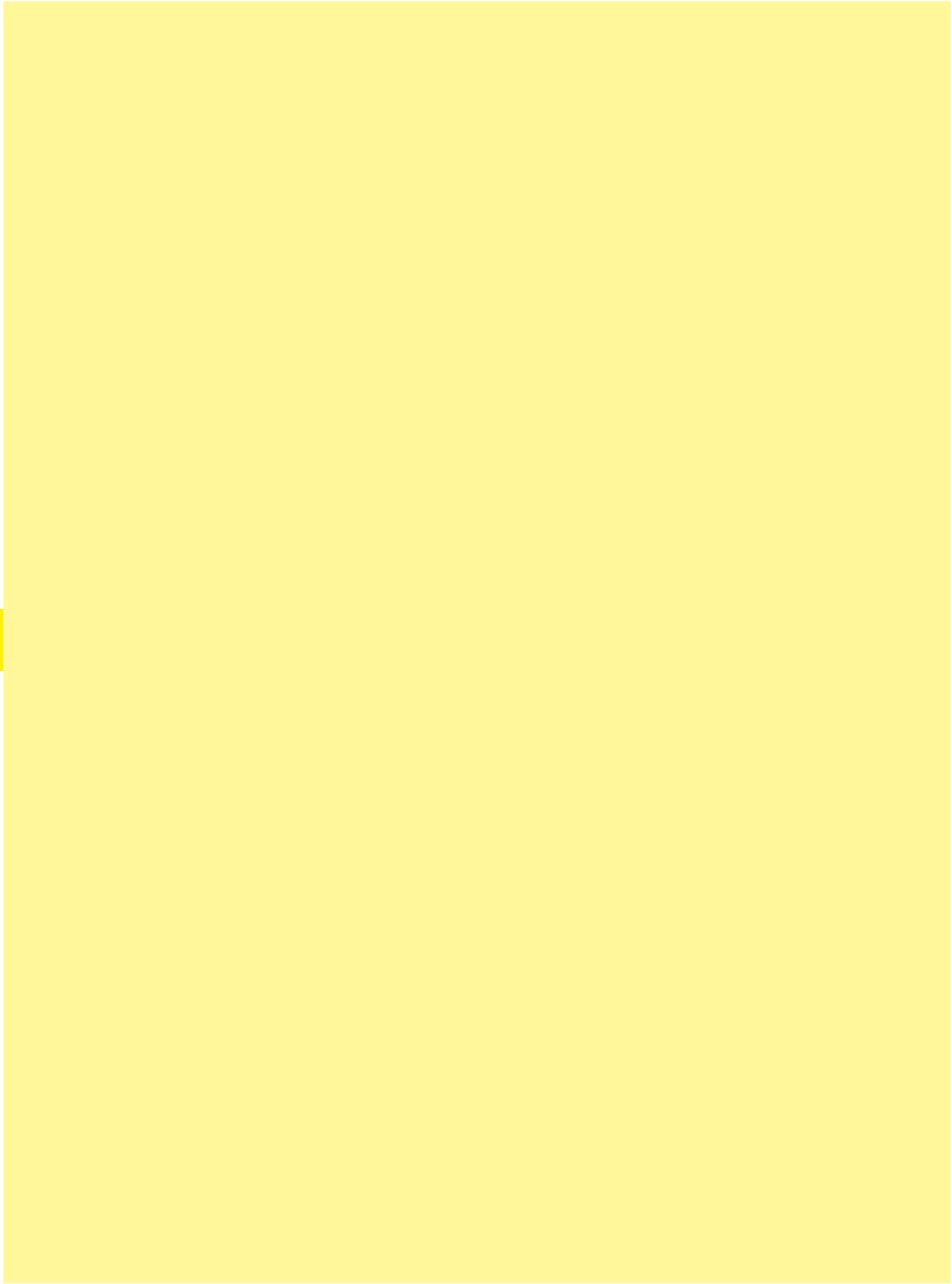
面板切割



	a	b
B型	8.3	10.16
C型	10.8	12.7

张力释放装置  
用于B型和C型

09 03 000 9940



SEK

压入技术和底板连接器

页次

一般说明 ..... 20.02

**harmik®**

技术参数 ..... 20.05

直式I/O连接器 ..... 20.06



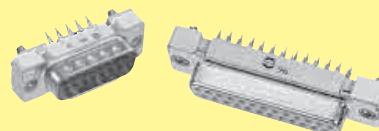
直式机内连接器 ..... 20.07



**D-Sub – S**

技术参数 ..... 20.08

直式压入连接器 ..... 20.10



**SEK**

标准连接器技术参数 ..... 20.14

直式压入连接器 ..... 20.16



薄型连接器技术参数 ..... 20.18

直式薄型压入连接器 ..... 20.19



工具参见第30章

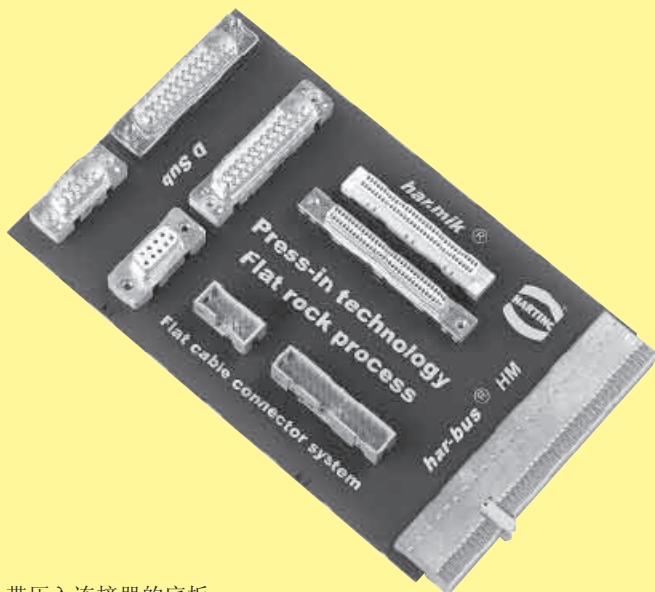
Press-in  
technology

数十年来，连接器无焊连接的可靠性已得到证实。今天，压入连接器的应用范围涵盖了电气和电子应用的所有领域。

电气组件（主要是连接器）的压接是通过连接器插针和镀通孔的接合实现的。由于所需电气特性可相对独立地通过压入区的设计实现，故当印刷电路板表面不同时，压入区的机械特性对连接器的可靠安装非常重要。

虽然压入过程的需求范围一般定义在成熟的规格内，但新的压入区应提供最优处理和可靠连接。这基本上可通过压入区的设计及严格满足容差得到保证。长期以来，HARTING一直采用FEM（有限元）模拟对压入区进行计算和优化。该专门技术可精确模拟各种印刷电路板配置。

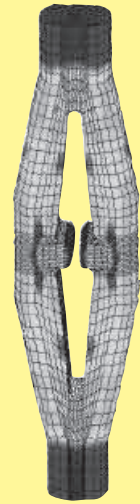
由于连接器接针结构种类繁多，压入区已被设计成可完全适合接针金属厚度以及镀通孔尺寸和容差。



带压入连接器的底板

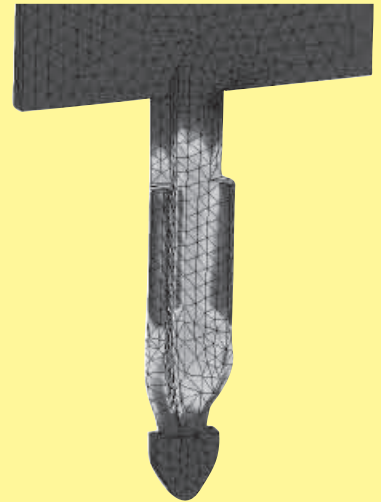
## harmik®

该项已获专利的针设计允许0.6mm镀通孔有20%的容差，大于0.6+0.07-0.05 mm的标准容差。



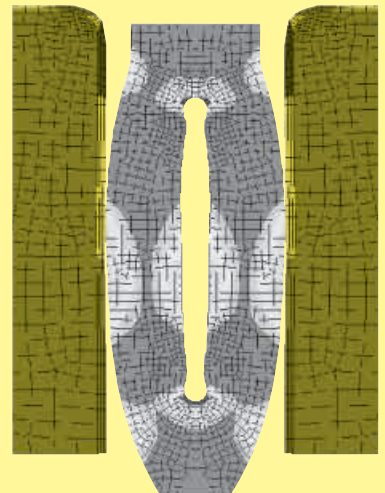
## D-Sub

针的铲形连接端可为连接器在插入时的精确对准提供可靠的垂直定位。



## SEK

这个有名的针眼结构可弥补印刷电路板表面特性的误差。多余材料进入镀通孔内部，从而确保了气密连接。





**harpress**针具有优异的抗变形能力和弹性，维修时可方便地重复拆卸，而不会损害其功能。

目前，镀锡面被广泛用作为标准，但印刷电路板技术正在向低锡和无锡面发展。铜、钯、金和银是重要的替代材料。这类表面具有特别的参数和摩擦系数，对压入区的要求很高。

**harpress**具有极强的通用性，并提供可靠的电气针，因此特别适用于这类表面。

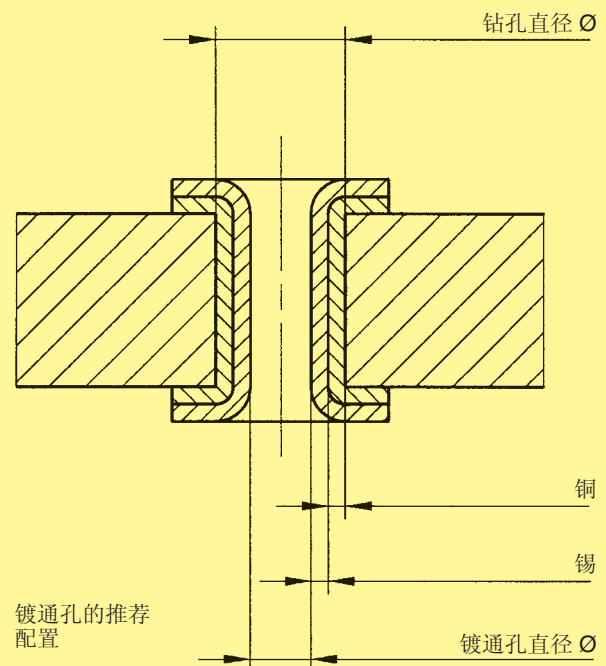
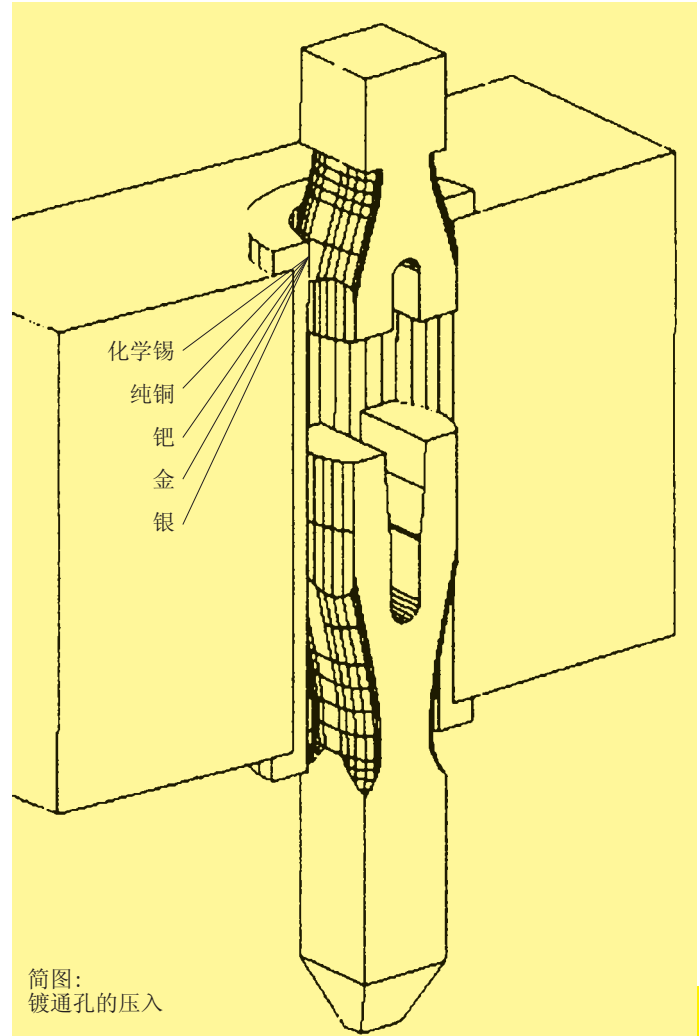
若需详细测试报告请与我们联系。

## 压入技术的优点

- 防止焊接过程中的热冲击，避免底板发生故障。
- 印刷电路板安装后无需进行清洁。

## 镀锡通孔的推荐配置表

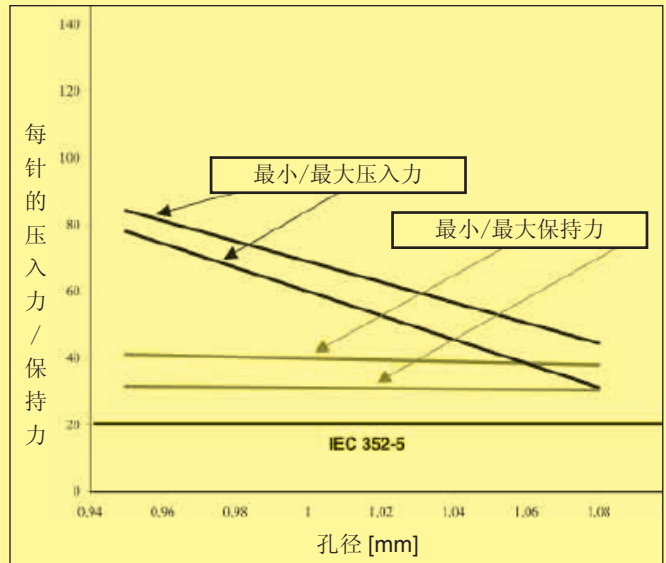
	镀通孔	
	0.6 mm	1 mm
钻孔直径 $\varnothing$ [mm]	0.71 - 0.74	1.12 - 1.15
铜厚 [ $\mu\text{m}$ ]	30 - 60	25 - 75
锡厚 [ $\mu\text{m}$ ]	5 - 20	5 - 15
镀通孔直径 $\varnothing$ [mm]	0.55 - 0.67	0.94 - 1.09
底板厚 [mm]	1.6 - 3.2	1.6 - 3.2
连接器类型	har-mik	SEK 和 D-Sub



## 压入连接的质量控制

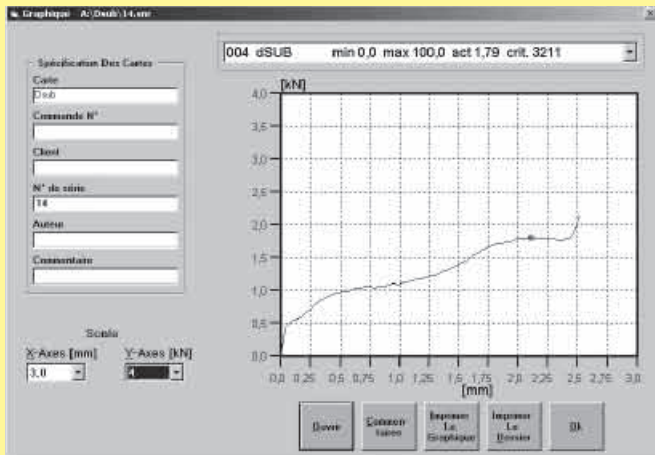
压入力与镀通孔直径和表面摩擦系数有关，因此可用其持续监控压入过程。

保持力作为法向力的间接测量值，可用于使过程或随机测试达到合格标准。



D-Sub压入区的典型压入力和保持力

HARTING自动压入机可通过图形用户界面监控压入连接过程和质量 (参见第30章)



压入连接器的X线照片

Press-in technology

针数	68
间距	1.27 mm
工作电流	1 A
工作电压	240 V ~
测试电压 $U_{r.m.s.}$	750 V
通向电阻	$\leq 30 \text{ m}\Omega$
绝缘电阻	$\geq 10^3 \text{ M}\Omega$
温度范围	-55 °C ... + 105 °C

材料

模制件 热塑性树脂  
玻璃纤维增强 UL 94-V0

针 铜合金

针表面

接触区域 按性能等级选择性镀金

金属壳 压铸扎马克锌基压铸合金或  
模压钢，镀镍

压入

插入方法 扁平冲头

每针最大压入力 100 N

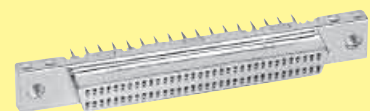
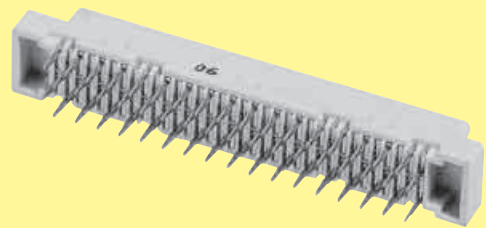
每针最小脱出力 15 N

可维修次数 2

印刷电路板镀通孔直径  $\varnothing 0.6 \pm \begin{smallmatrix} 0.07 \\ 0.05 \end{smallmatrix} \text{ mm}$

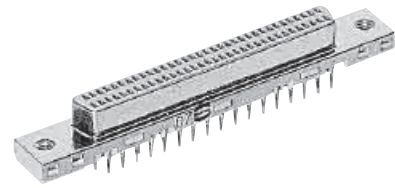
推荐压入用镀通孔  
孔： $\varnothing 0.71 - 0.74 \text{ mm}$   
铜： $30 - 60 \mu\text{m}$   
锡： $5 - 20 \mu\text{m}$

印刷电路板厚度 1.6 - 3.2 mm



针数

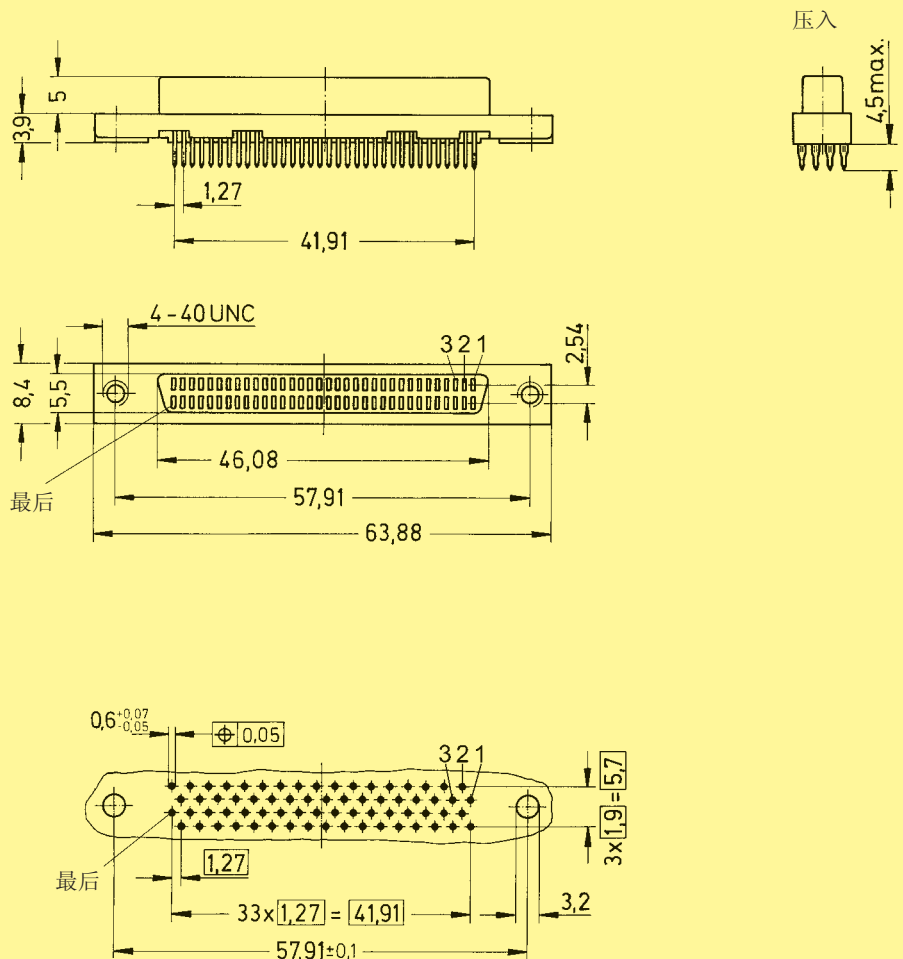
68



直式母连接器

名称	针数	订货号
母连接器 带直式压入针	68	60 02 068 5322

尺寸



底板钻孔  
(组件侧)

尺寸单位: mm

针数

68



直式母连接器

名称

针数

订货号

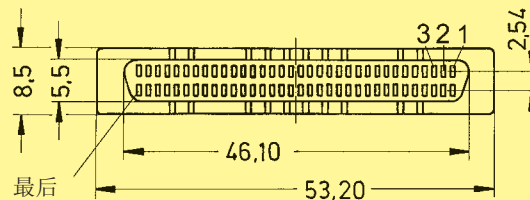
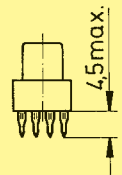
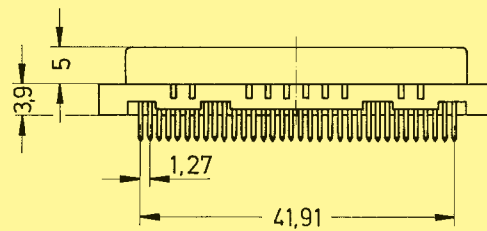
母连接器  
带直式压入针

68

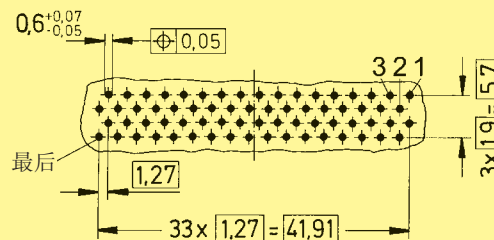
60 05 068 5322

尺寸

压入



底板钻孔  
(组件侧)



尺寸单位: mm

Press-in  
technology

针数	9, 15, 25, 37, 50 UL 认证
工作电流 参见载流容量曲线 冲压针	最大6.5 A
测试电压 $U_{r.m.s.}$	1 kV
电气间隙和爬电距离	$\geq 1.0$ mm
通向电阻 绝缘电阻	$\leq 10$ m $\Omega$ $\geq 10^{10}$ $\Omega$
温度范围 温度上限包括本地环境温度和接针在负载下的加热效应。	-55 °C ... + 125 °C

	推荐的印刷电路板通孔		
	信号针	接地针	
镀锡铅印刷电路板	孔	1.15 <sup>-0.03</sup>	3.15 <sup>±0.025</sup>
	铜	25-75 $\mu$ m	25-75 $\mu$ m
	锡	5-15 $\mu$ m	4-10 $\mu$ m
	镀孔	0.94-1.09 mm	3.0-3.15 mm
镀化学锡印刷电路板	孔	1.05 <sup>-0.03</sup>	3.15 <sup>±0.025</sup>
	铜	25-50 $\mu$ m	25-50 $\mu$ m
	锡	0.8-1.0 $\mu$ m	0.8-1.0 $\mu$ m
	镀孔	1.00-1.10 mm	3.0-3.15 mm
镀金/镍印刷电路板	孔	1.15 <sup>-0.03</sup>	3.15 <sup>±0.025</sup>
	铜	25-50 $\mu$ m	25-50 $\mu$ m
	锡	3-7 $\mu$ m	4-7 $\mu$ m
	金	0.05-0.12 $\mu$ m	0.05-0.12 $\mu$ m
镀银印刷电路板	孔	1.15 <sup>-0.03</sup>	3.15 <sup>±0.025</sup>
	铜	25-50 $\mu$ m	25-50 $\mu$ m
	银	0.1-0.3 $\mu$ m	0.1-0.3 $\mu$ m
	镀孔	1.00-1.10 mm	3.0-3.15 mm
镀OSP铜印刷电路板	孔	1.15 <sup>-0.03</sup>	3.15 <sup>±0.025</sup>
	铜	25-50 $\mu$ m	25-50 $\mu$ m
	镀孔	1.00-1.10 mm	3.0-3.15 mm
	印刷电路板厚度: 1.6-3.2 mm		

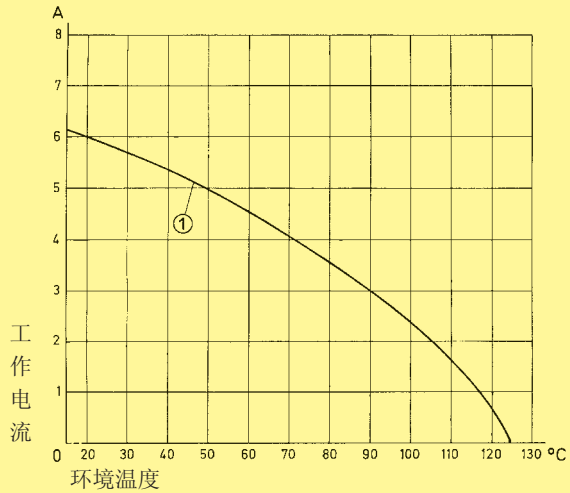
材料	
模制件和护罩	液晶聚合物 (LCP) UL 94-V0
针	铜合金
针表面	
接触区域	按性能等级选择性镀金 <sup>1)</sup>
金属壳	镀钢

插入力和拔出力	
印刷电路板上的连接器	
无接地针压入	
- 每针最大插入力:	120 N
- 每针最小拔出力:	20 N
带接地针压入:	
- 每接地针最大插入力:	250 N
- 每接地针最小拔出力:	30 N
插拔力	
9 路	$\leq 30$ N
15 路	$\leq 50$ N
25 路	$\leq 83$ N
37 路	$\leq 123$ N
50 路	$\leq 167$ N

载流容量

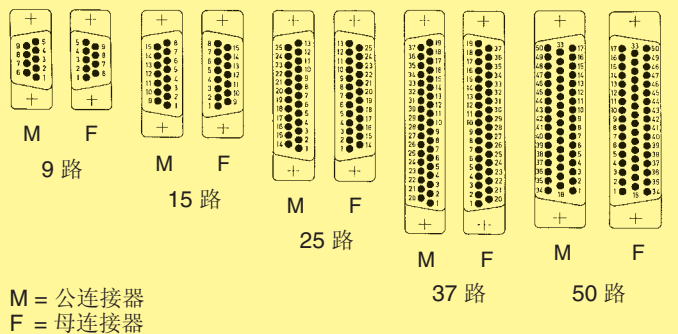
载流容量受插件和接针（包括端子）材料最大温度的限制。当所有接针同时接通电源，且在不超过最大温度的情况下，电流容量曲线对连接器中受到连续非间断电流负载的接针有效。

控制和测试步骤按照 DIN IEC 60512

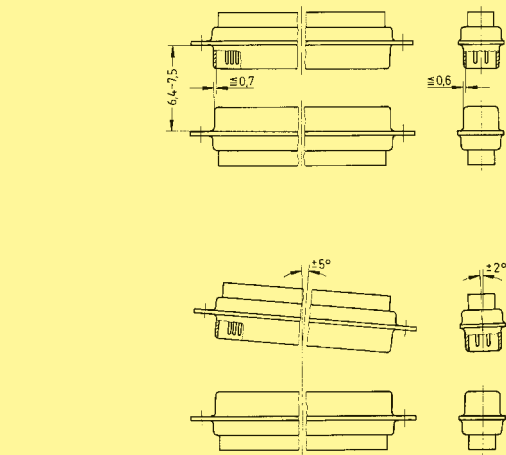


示例: 25路连接器  
① 冲压针

针布置 连接侧视图



插拔条件 按照 DIN 41 652



<sup>1)</sup> 性能等级3, 插拔次数50, 无气体测试

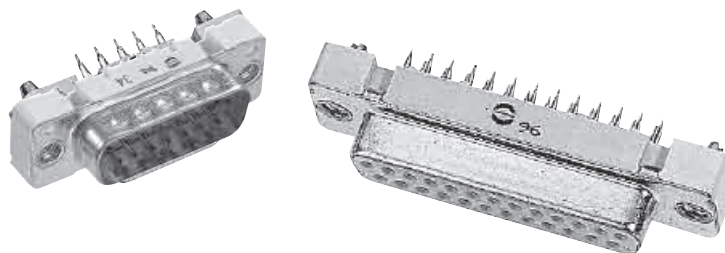
性能等级2按照CECC 75301-802, 插拔次数250, 4天4种混合气体测试—IEC 60512

性能等级1按照CECC 75301-802, 插拔次数500, 10天4种混合气体测试—IEC 60512



针数

# 9-50



直式压入连接器，带接地压入底板锁

名称	针数	性能等级		订货号
性能等级 解释参见页次 20.08 其它性能等级请垂询		性能等级 <b>3</b>	性能等级 <b>2</b>	
公连接器 法兰高度 x = 5.7 mm				
带凹孔金属壳	9 15 25	09 66 164 771 . 09 66 264 771 . 09 66 364 771 .	09 66 164 671 . 09 66 264 671 . 09 66 364 671 .	
插入法兰螺纹或配合内螺纹锁的数字				
M3 ▶ 5 4-40 UNC ▶ 6 配合内螺纹锁 4-40 UNC ▶ 7 <sup>1)</sup>				
母连接器 法兰高度 x = 5.7 mm				
金属壳	9 15 25 37	09 66 154 751 . 09 66 254 751 . 09 66 354 751 . 09 66 454 751 .	09 66 154 651 . 09 66 254 651 . 09 66 354 651 . 09 66 454 651 .	
插入法兰螺纹或配合内螺纹锁的数字				
M3 ▶ 5 4-40 UNC ▶ 6 配合内螺纹锁 4-40 UNC ▶ 7 <sup>1)</sup>				
母连接器 法兰高度 x = 6 mm				
金属壳	9 15 25 37 50	09 66 154 751 . 09 66 254 751 . 09 66 354 751 . 09 66 454 751 . 09 66 554 751 .	09 66 154 651 . 09 66 254 651 . 09 66 354 651 . 09 66 454 651 . 09 66 554 651 .	
插入法兰螺纹或配合内螺纹锁的数字				
M3 ▶ 1 4-40 UNC ▶ 2 配合内螺纹锁 4-40 UNC ▶ 3 <sup>1)</sup>				

Press-in  
technology

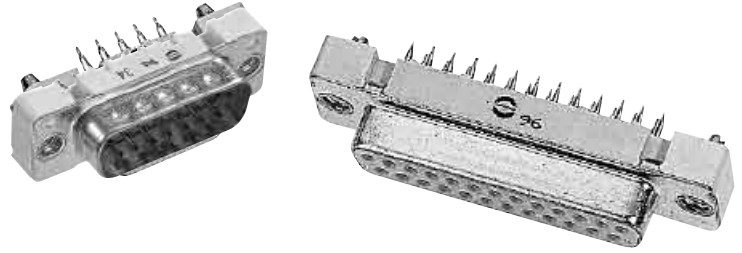
20  
10

<sup>1)</sup> 性能等级3的配合内螺纹锁4-40UNC一般无库存  
连接器尺寸参见页次20.11。插拔条件参见页次20.08。



针数

# 9-50



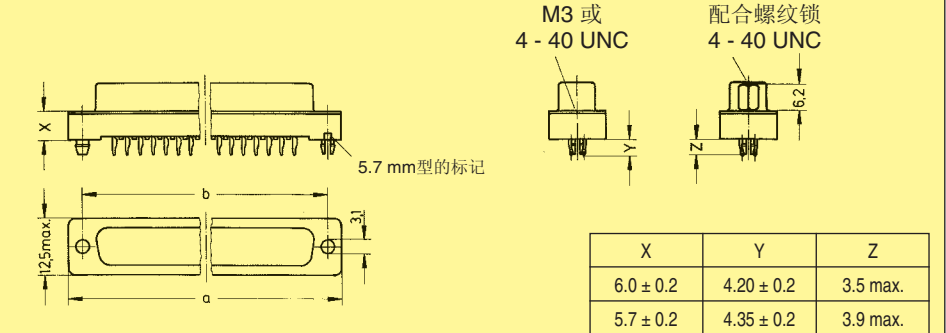
直式压入连接器，带接地压入底板锁

名称

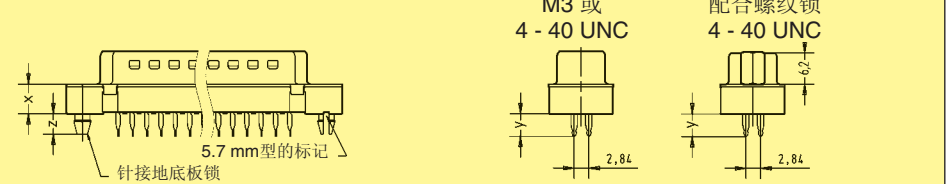
比例图

尺寸单位: mm

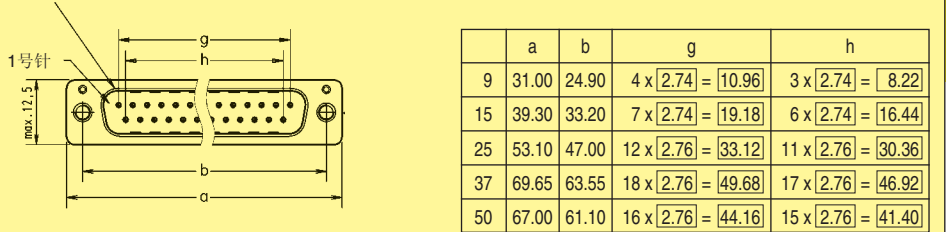
公连接器  
9-25 针



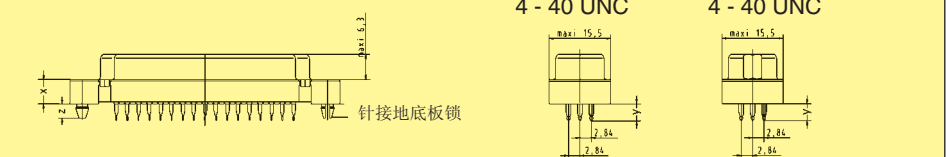
母连接器  
9-37 针



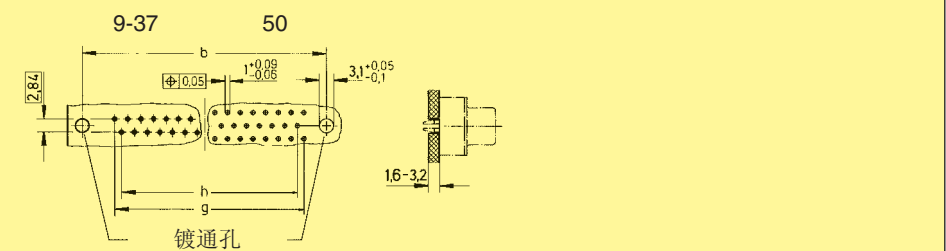
接合面，按照: DIN 41652 · CECC 75301-802 · IEC 60807



母连接器  
50 针



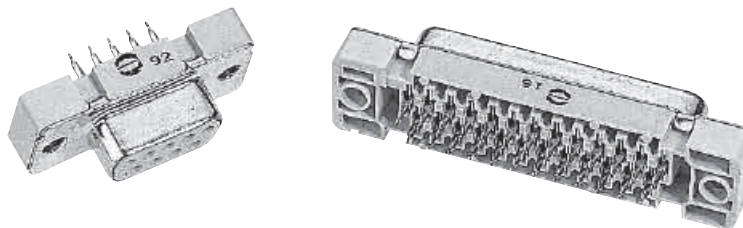
底板钻孔



Press-in technology

针数

# 9-50



直式压入连接器，无接地压入底板锁

名称	针数	订货号	
性能等级 解释参见页次 20.08 其它性能等级请垂询		性能等级 <b>3</b>	性能等级 <b>2</b>
公连接器 法兰高度 x = 5.7 mm			
带凹孔金属壳	9 15 25	09 66 124 770 . 09 66 224 770 . 09 66 324 770 .	09 66 124 670 . 09 66 224 670 . 09 66 324 670 .
插入法兰螺纹或配合内螺纹锁的数字			
<ul style="list-style-type: none"> <li>ø 3.1 mm 孔 ▶ 4<sup>1)</sup></li> <li>M3 ▶ 5</li> <li>4-40 UNC ▶ 6</li> <li>配合内螺纹锁 4-40 UNC ▶ 7<sup>2)</sup></li> </ul>			
母连接器 法兰高度 x = 5.7 mm			
金属壳	9 15 25 37	09 66 114 750 . 09 66 214 750 . 09 66 314 750 . 09 66 414 750 .	09 66 114 650 . 09 66 214 650 . 09 66 314 650 . 09 66 414 650 .
插入法兰螺纹或配合内螺纹锁的数字			
<ul style="list-style-type: none"> <li>ø 3.1 mm 孔 ▶ 4<sup>1)</sup></li> <li>M3 ▶ 5</li> <li>4-40 UNC ▶ 6</li> <li>配合内螺纹锁 4-40 UNC ▶ 7<sup>2)</sup></li> </ul>			
母连接器 法兰高度 x = 6 mm			
金属壳	9 15 25 37 50	09 66 114 750 . 09 66 214 750 . 09 66 314 750 . 09 66 414 750 . 09 66 514 750 .	09 66 114 650 . 09 66 214 650 . 09 66 314 650 . 09 66 414 650 . 09 66 514 650 .
插入法兰螺纹或配合内螺纹锁的数字			
<ul style="list-style-type: none"> <li>ø 3.1 mm 孔 ▶ 0<sup>1)</sup></li> <li>M3 ▶ 1</li> <li>4-40 UNC ▶ 2</li> <li>配合内螺纹锁 4-40 UNC ▶ 3<sup>2)</sup></li> </ul>			

Press-in technology

20  
12

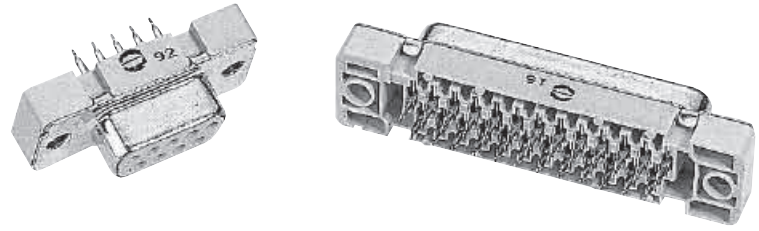
1) 一般无库存

2) 性能等级3的配合内螺纹锁4-40UNC一般无库存

连接器尺寸参见页次20.13。插拔条件参见页次20.08。

针数

# 9-50



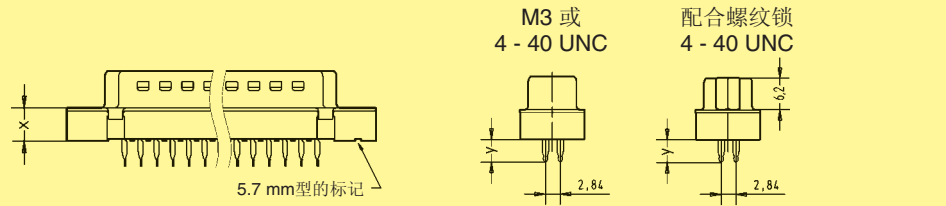
直式压入连接器，无接地压入底板锁

名称

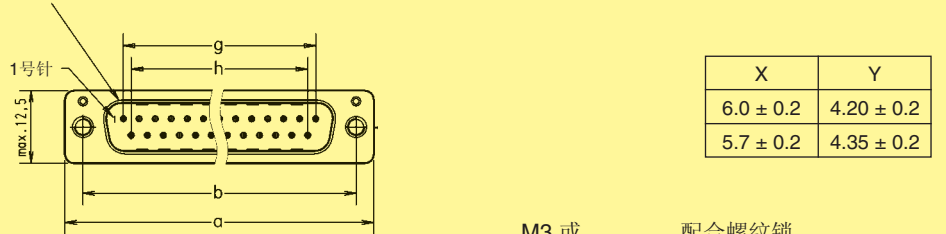
比例图

尺寸单位: mm

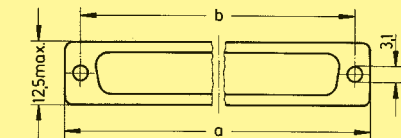
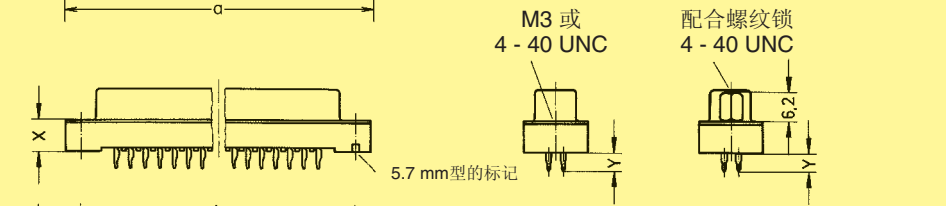
公连接器  
9 - 25 针



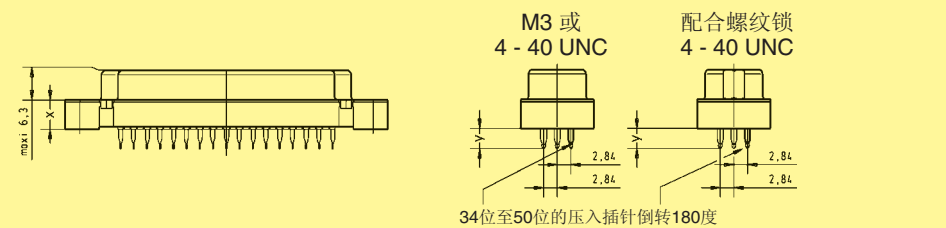
接合面, 按照: DIN 41652 · CECC 75301-802 · IEC 60807



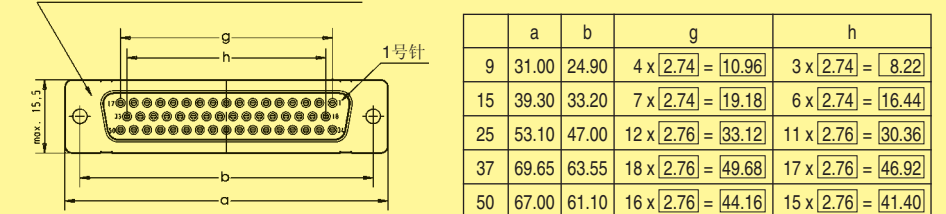
母连接器  
9 - 37 针



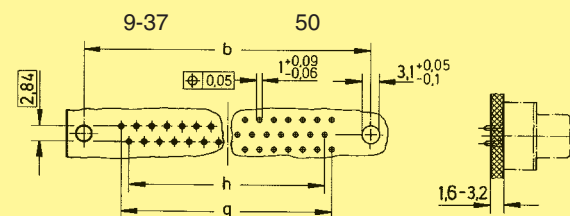
母连接器  
50 针



接合面, 按照: DIN 41652 · CECC 75301-802 · IEC 60807



底板钻孔



Press-in  
technology

针数	10, 14, 16, 20, 26, 34, 40, 50, 60, 64
针布置	直式
针长度	4.5 mm
认证	IEC 60603-13
设计标准	D 2632 BT 224 BS 9525 NFC 93-428 (HE 10) MIL DTL 83503
间距	2.54 mm [0.100"]
工作电流	1 A
工作电压	350 V DC或AC峰值
试电压 $U_{r.m.s.}$	1 kV
通向电阻	$\leq 20 \text{ m}\Omega$
绝缘电阻	$\geq 10^9 \Omega$
温度范围	-55 °C ... + 125 °C 最大温度包括针加热温度和环境温度
材料	
模制件	PBT UL 94-V0
针	磷铜
针表面	
接触区域	按性能等级有选择地镀金 <sup>1)</sup>

## 电气连接 推荐的印刷电路板通孔

镀层	通孔类型	尺寸
镀锡铅印刷电路板	孔	1.15 $\pm$ 0.025
	铜	min. 25 $\mu\text{m}$
	锡	max. 15 $\mu\text{m}$
	镀孔	0.94-1.09 mm
镀化学锡印刷电路板	孔	1.15 $\pm$ 0.025
	铜	min. 25 $\mu\text{m}$
	锡	min. 0.8 $\mu\text{m}$
	镀孔	1.00-1.10 mm
镀金/镍印刷电路板	孔	1.15 $\pm$ 0.025
	铜	min. 25 $\mu\text{m}$
	锡	3-7 $\mu\text{m}$
	金	0.05-0.12 $\mu\text{m}$
镀银印刷电路板	孔	1.15 $\pm$ 0.025
	铜	min. 25 $\mu\text{m}$
	银	0.1-0.3 $\mu\text{m}$
	镀孔	1.00-1.10 mm
镀OSP铜印刷电路板	孔	1.15 $\pm$ 0.025
	铜	min. 25 $\mu\text{m}$
	镀孔	1.00-1.10 mm
印刷电路板厚度: $\geq 1.6 \text{ mm}$		

## 插入力和拔出力

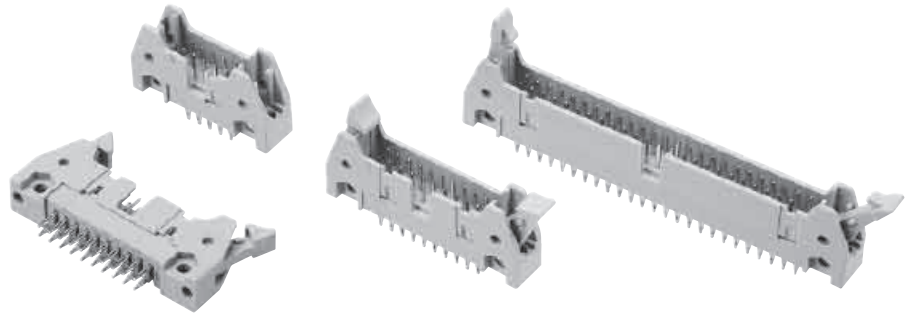
针数	最大力 [N]
	性能等级 1
10	20
14	28
16	32
20	40
26	52
34	68
40	80
50	100
60	120
64	128

<sup>1)</sup> 性能等级1按照IEC 60 603-13, 插拔次数 $\geq 500$ , 10天气体测试



针数

# 10-64



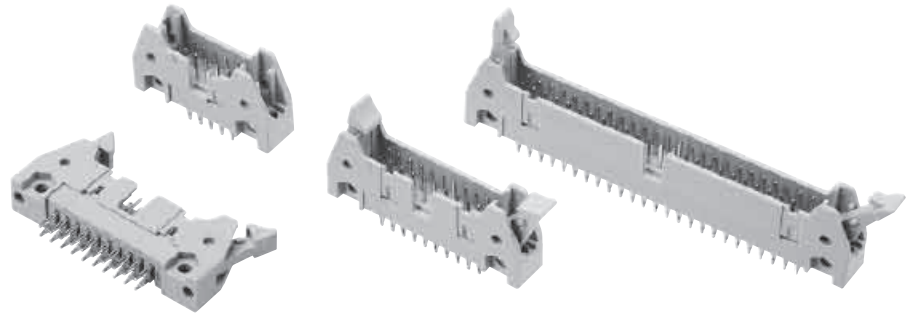
排针，带直式压入插针

名称	针数	订货号		
		← 无杆	带短杆	→ 带长杆
排针 带直式压入终端 长度: 4.5 mm	10	09 18 510 5929	09 18 510 5919	09 18 510 5909
	14	09 18 514 5929	09 18 514 5919	09 18 514 5909
	16	09 18 516 5929	09 18 516 5919	09 18 516 5909
	20	09 18 520 5929	09 18 520 5919	09 18 520 5909
	26	09 18 526 5929	09 18 526 5919	09 18 526 5909
	34	09 18 534 5929	09 18 534 5919	09 18 534 5909
	40	09 18 540 5929	09 18 540 5919	09 18 540 5909
	50	09 18 550 5929	09 18 550 5919	09 18 550 5909
	60	09 18 560 5929	09 18 560 5919	09 18 560 5909
	64	09 18 564 5929	09 18 564 5919	09 18 564 5909

Press-in  
technology

针数

# 10-64



排针，带直式压入插针

名称

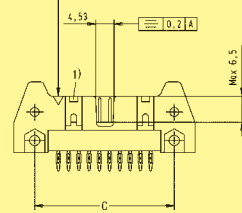
比例图

尺寸单位: mm

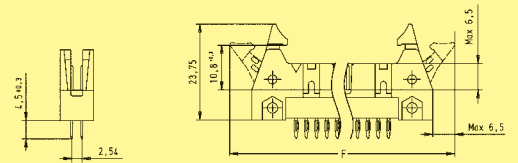
排针

针数	A	C	D	E	F	G
10	32.11	21.84	17.91	2.54 x 4 = 10.16	45.11	50.11
14	37.19	26.92	22.99	2.54 x 6 = 15.24	50.19	55.19
16	39.73	29.46	25.53	2.54 x 7 = 17.78	52.73	57.73
20	44.81	34.54	30.61	2.54 x 9 = 22.86	57.81	62.81
26	52.43	42.16	38.23	2.54 x 12 = 30.48	65.43	70.43
34	62.59	52.32	48.39	2.54 x 16 = 40.64	75.59	80.59
40	70.21	59.94	56.01	2.54 x 19 = 48.26	83.21	88.21
50	82.91	72.64	68.71	2.54 x 24 = 60.96	95.91	100.91
60	95.61	85.34	81.41	2.54 x 29 = 73.66	108.61	113.61
64	100.69	90.42	86.49	2.54 x 31 = 78.74	113.69	118.69

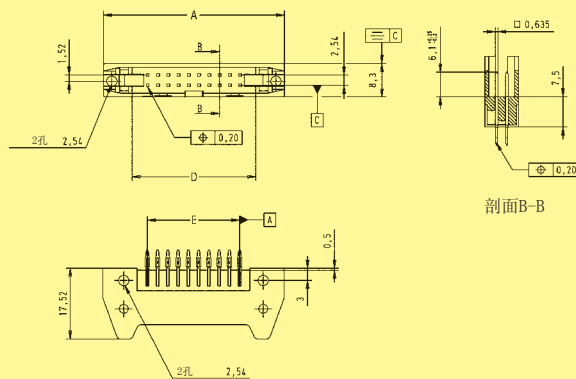
1号针标记



短杆

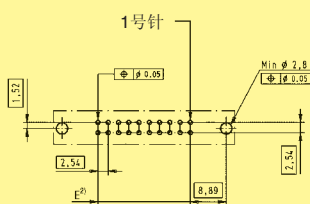


长杆



剖面B-B

底板钻孔



1) 10或14路排针无极化槽

2) 间距公差: ± 0.1

针数 6, 10, 14, 16, 20, 26, 34, 40, 50, 60, 64

针布置 直式

针长度 5.5 mm

认证 IEC 60603-13  
DIN EN 60603-13  
D 2632  
BT 224  
NFC 93-428 (HE 10)



UL认证: E102079

符合 MIL DTL 83503

间距 2.54 mm [0.100"]

工作电流 1 A

试电压  $U_{r.m.s.}$  1 kV

通向电阻  $\leq 20 \text{ m}\Omega$   
绝缘电阻  $\geq 10^9 \Omega$

温度范围 -55 °C ... + 125 °C  
最大温度包括针加热温度和  
环境温度

压入  
印刷电路板镀通孔直径  $\text{Ø } 1.0^{+0.09}_{-0.06} \text{ mm}$

推荐压入用镀通孔  
孔:  $\text{Ø } 1.12 - 1.15 \text{ mm}$   
铜: 25 – 75  $\mu\text{m}$   
锡: 5 – 15  $\mu\text{m}$

印刷电路板厚度 1.6 – 3.2 mm

材料  
模制件 热塑性树脂 (PBT)  
UL 94-V0

针表面  
接触区域 按性能等级有选择地镀金<sup>1)</sup>

### 插入力和拔出力

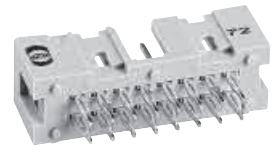
针数	最大力 [N]	
	性能等级 1 和 2	性能等级 3
6	12	18
10	20	30
14	28	42
16	32	48
20	40	60
26	52	78
34	68	102
40	80	120
50	100	150
60	120	180
64	128	192

<sup>1)</sup> 性能等级3按照IEC 60603-13, 插拔次数  $\geq 50$ , 无气体测试  
性能等级2按照IEC 60603-13, 插拔次数  $\geq 250$ , 4天气体测试  
按照MIL DTL 83503, > 0.76  $\mu\text{m}$ 金 (30  $\mu\text{inch}$ ), 其它性能等级请垂询



针数

# 6-64



薄型排针，带直式压入插针

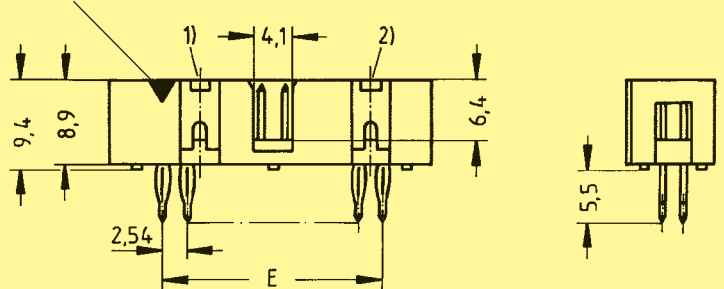
名称 针数 订货号 比例图 尺寸单位: mm

薄型排针，带直式压入插针  
长度: 5.5 mm

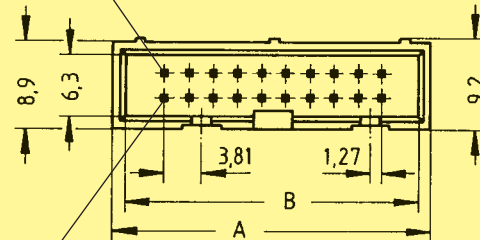
针数	订货号	比例图
6	09 18 506 □ 329	
10	09 18 510 □ 329	
14	09 18 514 □ 329	
16	09 18 516 □ 329	
20	09 18 520 □ 329	
26	09 18 526 □ 329	
34	09 18 534 □ 329	
40	09 18 540 □ 329	
50	09 18 550 □ 329	
60	09 18 560 □ 329	
64	09 18 564 □ 329	

针数	A	B	E
6	15.2	12.78	2.54 x 2 = 5.08
10	20.3	17.86	2.54 x 4 = 10.16
14	25.4	22.94	2.54 x 6 = 15.24
16	27.9	25.48	2.54 x 7 = 17.78
20	33.0	30.56	2.54 x 9 = 22.86
26	40.6	38.18	2.54 x 12 = 30.48
34	50.8	48.34	2.54 x 16 = 40.64
40	58.4	55.96	2.54 x 19 = 48.26
50	71.3	68.66	2.54 x 24 = 60.96
60	84.0	81.36	2.54 x 29 = 73.66
64	89.1	86.44	2.54 x 31 = 78.74

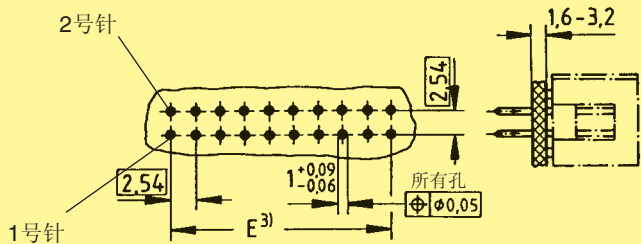
1号针标记



2号针

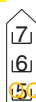


1号针



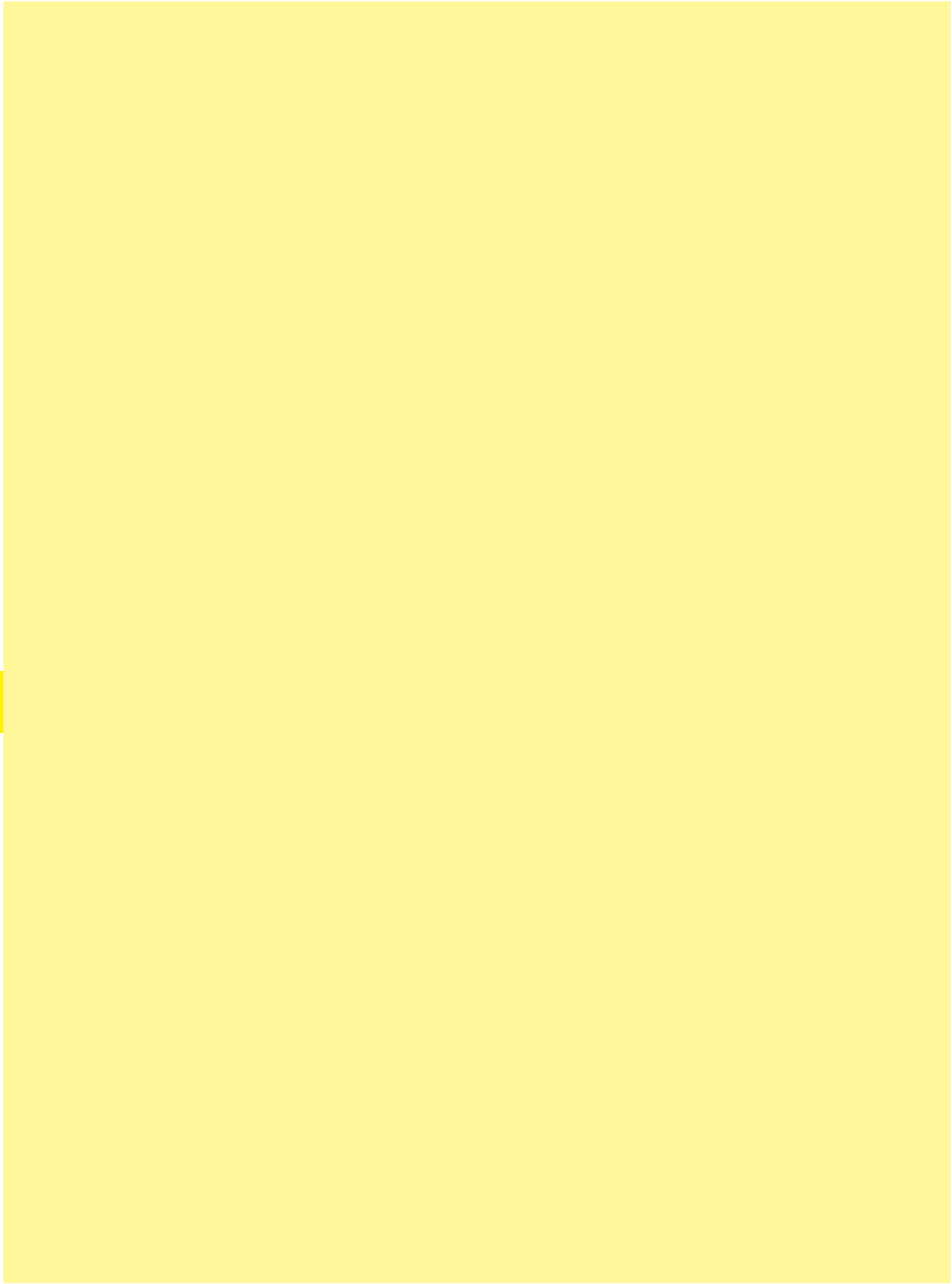
底板钻孔

性能等级3请指定数字  
性能等级2请指定数字  
> 0.76 μm 金 (30 μm)



能信及技术支持: 50-28股无库存 微信: 13913977476 更多http://www.hartingconnectors.com

1) 6, 10或14路排针无极化槽  
2) 6路排针无极化槽  
3) 间距容差: ± 0.1



Press-in  
technology

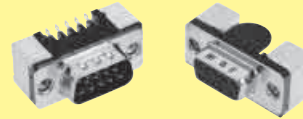
表面贴装技术(SMT)底板连接器

页次

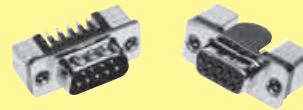
**D-Sub – SMT**

技术参数 ..... 21.02

标准型 ..... 21.04

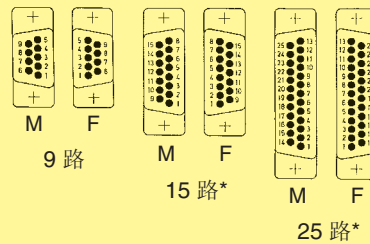


薄型 ..... 21.06



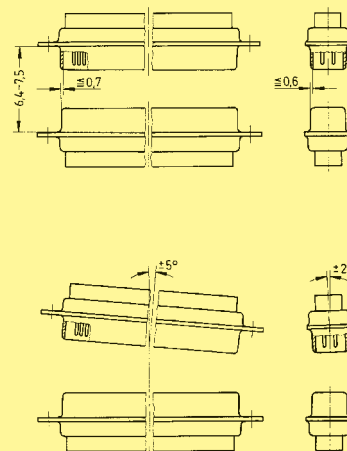
针数	9, 15*, 25*
工作电流	5 A
测试电压 $U_{r.m.s.}$	1 kV
电气间隙和爬电距离	$\geq 1.0$ mm
通向电阻 绝缘电阻	< 25 m $\Omega$ > 5 G $\Omega$
温度范围	按照文件JEDEC 020 D
电气连接	印刷电路板焊盘用焊接插针
材料	
模制件和护罩	黑色LCP塑料 UL 94-V0
针	磷铜
接地模	扎马克锌基压铸合金
外壳	钢
针表面	
接触区域	按性能等级有选择地镀金 <sup>1)</sup>
接地模	纯锡
外壳	镀镍
插入力和拔出力	
- 每个连接器最大插入力:	30 N
- 每个连接器最小拔出力:	3.3 N

针布置 连接侧视图



M = 公连接器  
F = 母连接器

插拔条件按照DIN 41 652



<sup>1)</sup> 性能等级 3, 插拔次数50, 无气体测试

性能等级 2 按照CECC 75301-802, 插拔次数250, 4天4种混合气体测试-IEC 60512

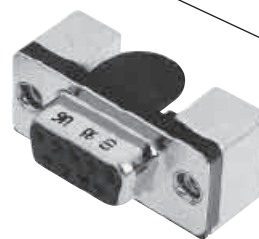
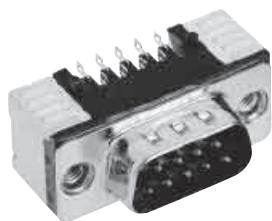
性能等级 1 按照CECC 75301-802, 插拔次数500, 10天4种混合气体测试-IEC 60512

\*可根据需要提供



针数

9\*



标准型

SMT模压焊接插针，弯式带接地底板锁

名称	针数	性能等级 3		性能等级 2		性能等级 1	
性能等级 解释参见页次 21.02 其它性能等级请垂询							
公连接器 带凹孔金属壳	9	09 55 166 78 ... 741		09 55 166 68 ... 741		09 55 166 38 ... 741	
母连接器 金属壳	9	09 55 156 76 ... 741		09 55 156 66 ... 741		09 55 156 36 ... 741	
插入法兰螺纹或 配合内螺纹锁的数字							
M3 ▶ 11							
4-40 UNC ▶ 12							
配合螺纹锁 M3 ▶ 33							
配合螺纹锁 4-40 UNC ▶ 13							

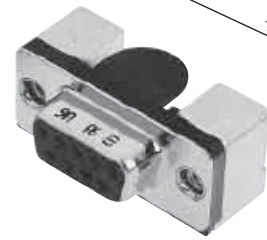
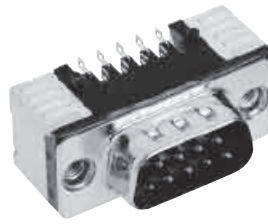
SMT technology

21.04

\*15和25路连接器按客户要求提供  
连接器尺寸参见页次21.05。 插拔条件参见页次 21.02。

针数

9\*



标准型

SMT模压焊接插针，弯式带接地底板锁

名称

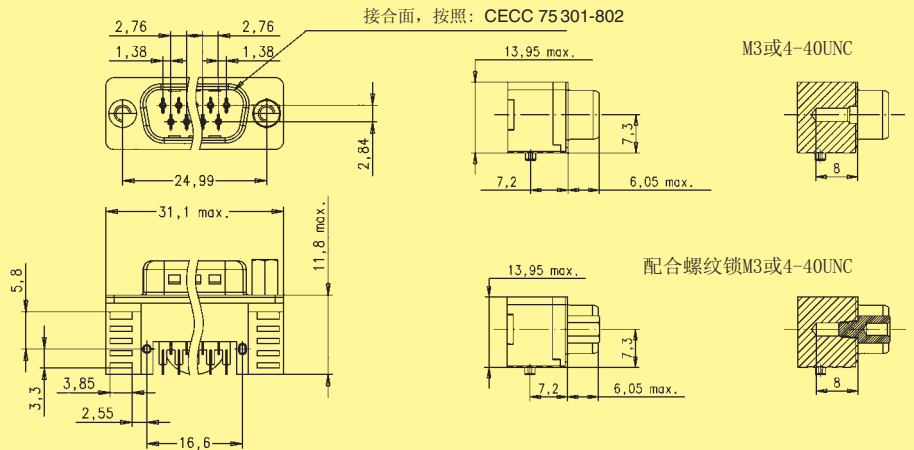
比例图

尺寸，单位mm

公连接器

M3或4-40UNC

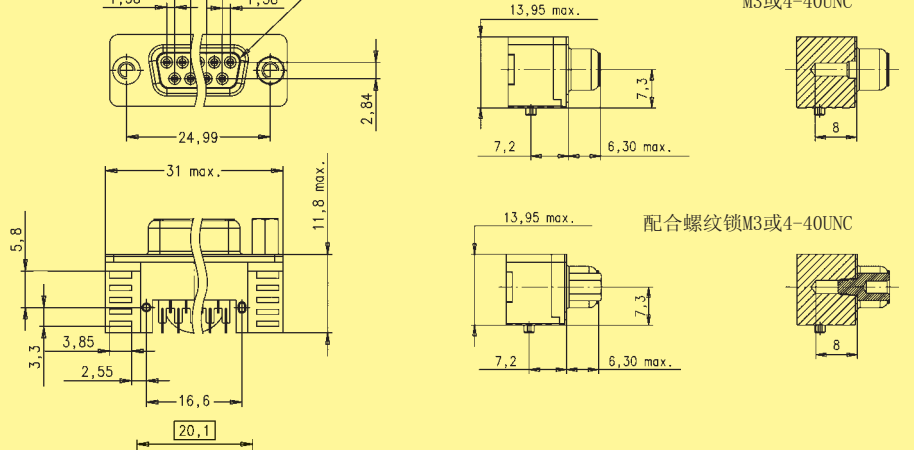
配合螺纹锁M3或4-40UNC



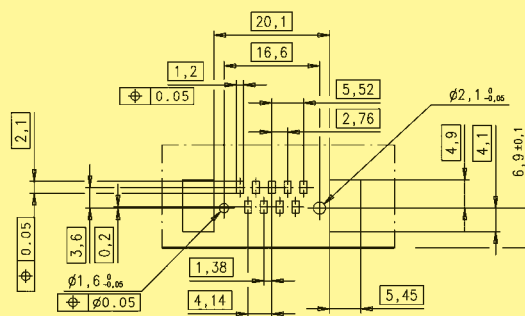
母连接器

M3或4-40UNC

配合螺纹锁M3或4-40UNC

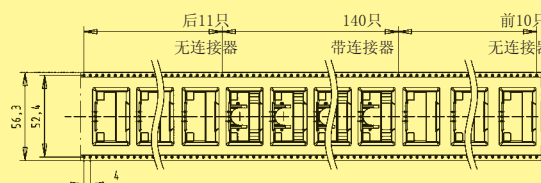


印刷电路板布局



包装

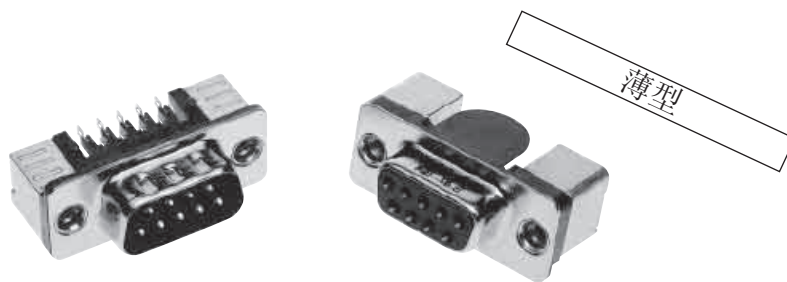
(1盘=140只)  
盘径=330mm



SMT technology

针数

9\*



SMT模压焊接插针，弯式带接地底板锁

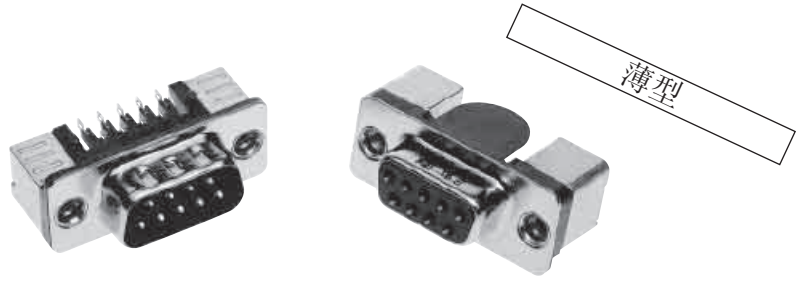
名称	针数	订货号			
性能等级 解释参见页次 21.02 其它性能等级请垂询		性能等级 3	性能等级 2	性能等级 1	
公连接器 带凹孔金属壳	9	09 55 166 78 ... 741	09 55 166 68 ... 741	09 55 166 38 ... 741	
母连接器 金属壳	9	09 55 156 76 ... 741	09 55 156 66 ... 741	09 55 156 36 ... 741	
插入法兰螺纹或 配合内螺纹锁的数字					
M3 ▶	15				
4-40 UNC ▶	16				
配合螺纹锁 M3 ▶	18				
配合螺纹锁 4-40 UNC ▶	17				

\*15和25路连接器按客户要求提供  
连接器尺寸参见页次21.07。 插拔条件参见页次 21.02。



针数

9\*



SMT模压焊接插针，弯式带接地底板锁

名称

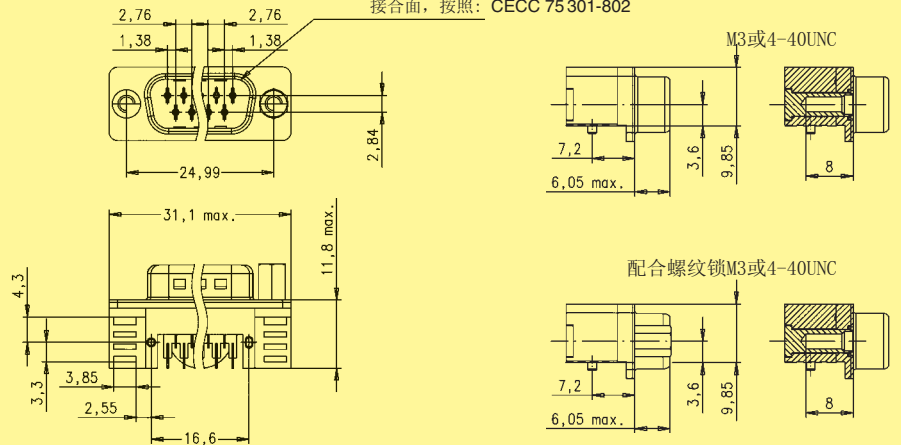
比例图

尺寸，单位mm

公连接器

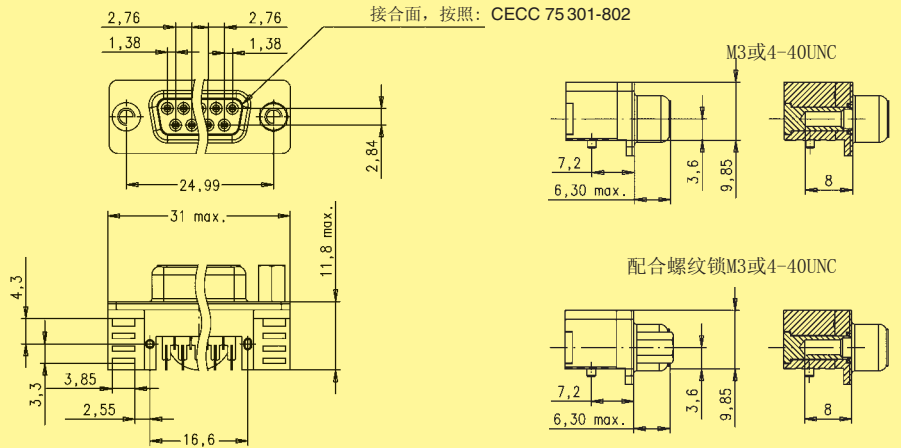
M3或4-40 UNC 配合螺纹锁M3或4-40 UNC

接合面，按照：CECC 75 301-802

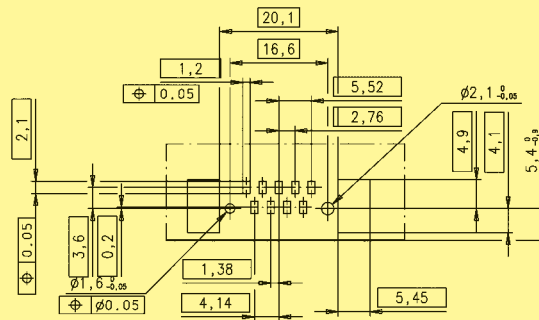


母连接器

接合面，按照：CECC 75 301-802

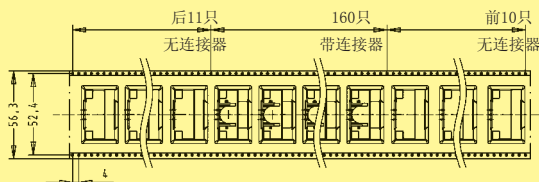


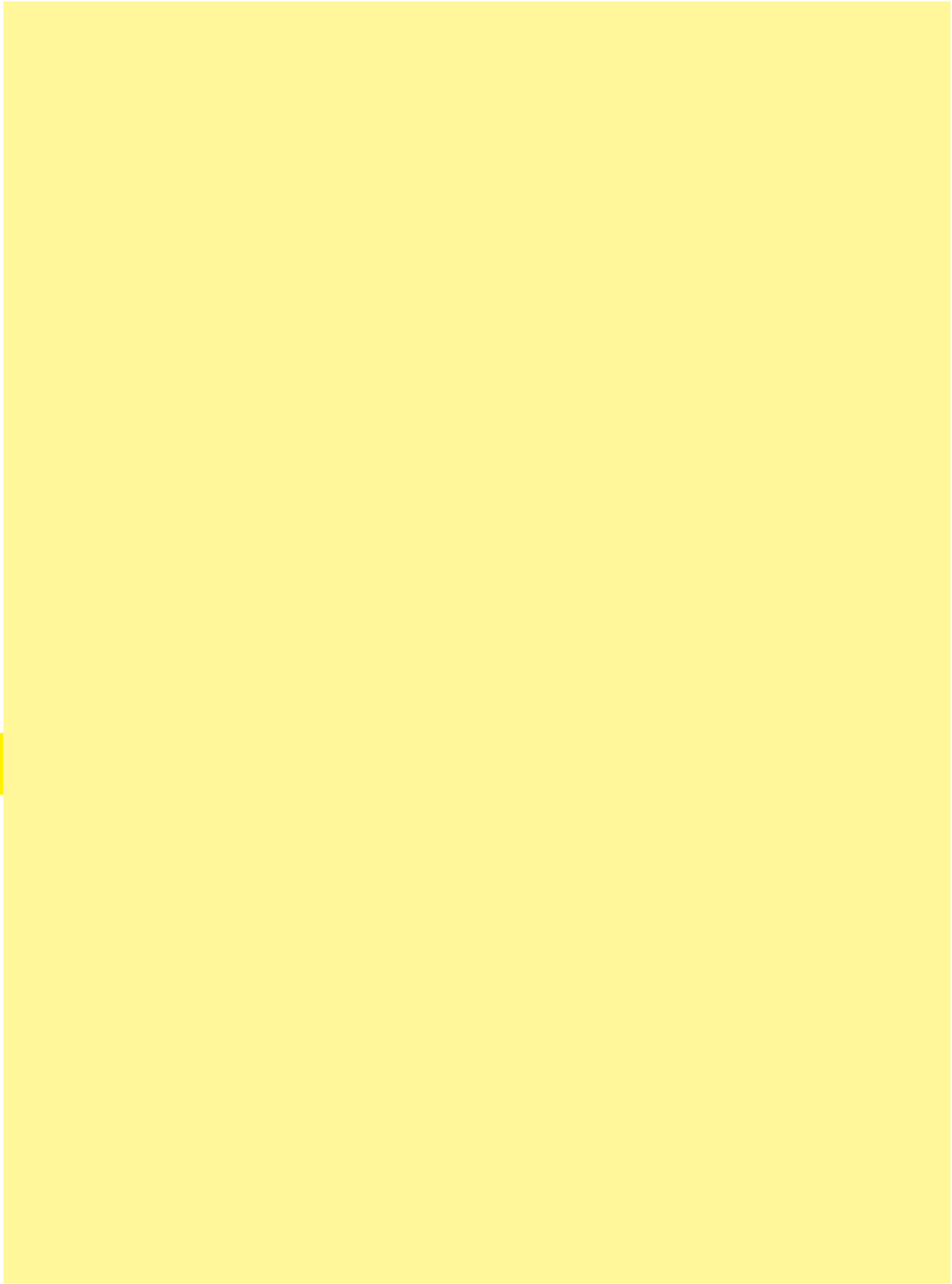
印刷电路板布局



包装

(1盘=160只)  
盘径=330mm





SMT  
technology

SMC\* – 技术和底板连接器

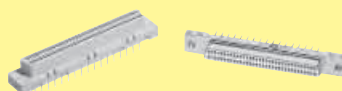
页次

一般说明 ..... 22.02

**har-mik®**

技术参数 ..... 22.05

插针和插座，母连接器 ..... 22.06



技术参数 ..... 22.08

膜盒，母连接器 ..... 22.09



**D-Sub – S**

技术参数 ..... 22.10

安装说明 ..... 22.11

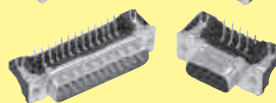
直型 ..... 22.12



标准型 ..... 22.14



薄型 ..... 22.16



**SEK**

技术参数 ..... 22.18

标准公连接器 ..... 22.20



带底板锁的标准公连接器 ..... 22.26



薄型公连接器 ..... 22.28



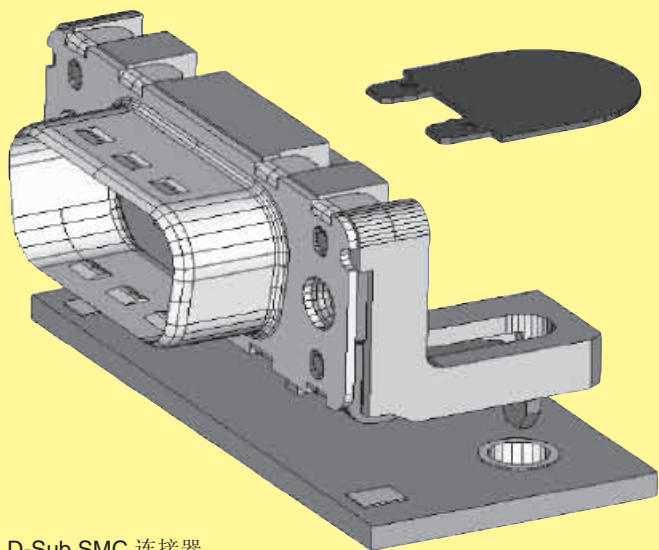
附件 ..... 22.30

SMC  
technology

\*也称为引脚浸焊膏或通孔回流焊(THR)

持续的小型化趋势使电子元件的装配方式发生了巨大改变。在过去15年中，大多数元件都是利用表面贴装技术（SMT）直接安装到印刷电路板表面。通过在印刷电路板上免除钻孔，节省了高达70%的空间。

今天，典型元件（例如集成电路、电阻、电容、电感和带直式引线脚的连接器等）在规模生产中几乎无一例外地采用SMD（表面贴装器件）技术进行装配。与此相反，板边的弯式SMD连接器由于插接时的容差问题（共面性）和应力而未获成功应用。



D-Sub SMC 连接器

## 穿孔侵入式回流焊\*

在该工艺中，连接器以类似于传统组件贴装的方法插入镀通孔中。所有其它组件可安装到印刷电路板表面。

组件采用“拾放”设备进行定位。这些自动化装配设备根据组件的大小轻重不同而有所差异。连接器相对于集成电路而言是笨重组件（异型）。由于它们重量和尺寸较大，因而较难抓取。但用于异型组件的设备需要将组件插入注满焊膏的印刷电路板孔内，因而具有更大的插入力。通常，现代的SMD生产线配备两种类

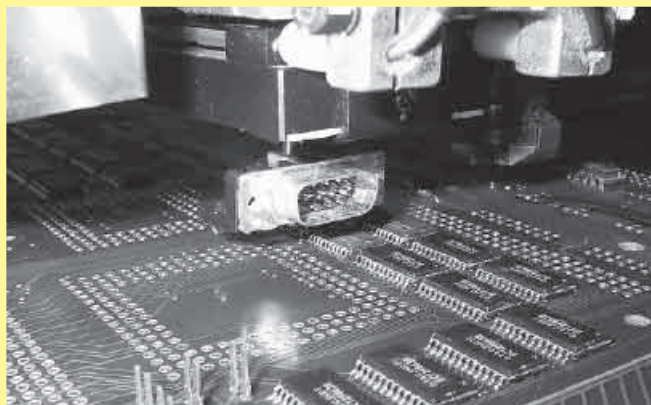
型的设备。因此，用户采用“穿孔侵入式回流焊”技术无需承担额外投资支出。

### 常规装配过程：

1. 涂敷焊膏
2. 定位组件
3. 定位异型组件
4. 回流焊
5. 在板边压入或局部浸焊连接器
6. 质量检验

### “穿孔侵入式回流焊”装配：

1. 涂敷焊膏
2. 定位组件
3. 定位笨重组件
4. 回流焊
5. 在板边压入或局部浸焊连接器
6. 质量检验



在装有吸气嘴的“拾放”设备中的D-Sub连接器

\* 也称为引脚浸焊膏或通孔回流焊 (THR)

接口连接器是为“穿孔侵入式回流焊”而设计的，具有便于检查的黑色、适合自动处理的带装和盘装等特点，并可通过弯曲插针自保留在印刷电路板上。开放式设计（采用耐高温材料模制）确保了良好的热分布，这样便可采用电流焊接温度分布曲线。绝缘体使用特殊材料，因而还可承受无铅焊接的更高温度。

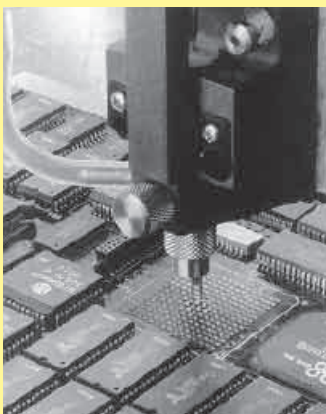
### 使用接口连接器的优点：

- 不再需要局部浸焊或压入
- 机械稳定性高
- 与表面贴装技术完全兼容
- 可集成到自动装配过程，从而节省开支
- 减少生产设备的占地面积

### 焊膏涂敷

组件安装前，必须在所有焊接区和镀通孔涂敷焊膏。为此，一般采用丝网印刷工艺。一块橡皮刮板在用丝网遮盖的印刷电路板上移动，并将焊膏挤压到所有未覆盖的区域内。良好的焊接点主要取决于涂敷的焊膏量。仅需调整几个参数（见右侧）即可达到正确的量。

也可使用分配器代替丝网印刷来涂敷焊膏。一个高精度机械手将分配器移动到印刷电路板上所有需要的位置。分配法特别适用于小型印刷电路板或要求高精度和灵活分配剂量的应用场合。



使用中的分配器

### 焊膏体积

有大量的科学研究对所需焊膏量的计算进行了探讨。这些研究采用各种不同的参数，例如焊接时焊膏的收缩因数或用于覆盖印刷电路板的丝网的厚度。由于此类计算方法非常复杂，所以在实用中总结了下列经验公式：

$$V_{\text{焊膏}} = 2(V_H - V_P)$$

其中：

$V_{\text{焊膏}}$  = 所需焊膏体积

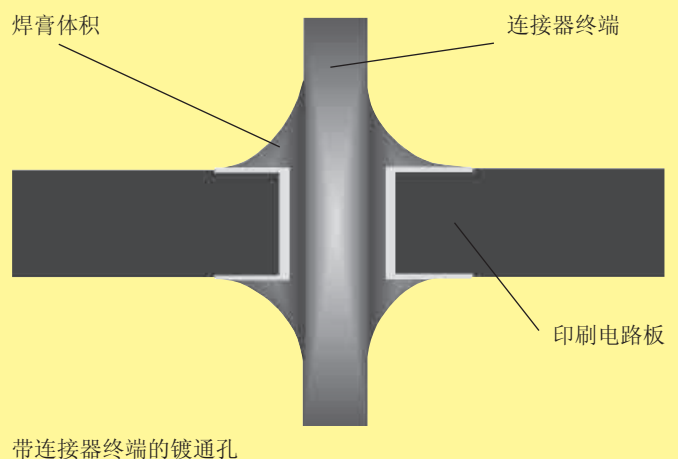
$V_H$  = 镀通孔的体积

$V_P$  = 孔中连接器终端的体积

备注：乘数“2”用于补偿焊接过程中焊膏的收缩。为此，此处假定焊膏的50%为实际焊料，而另外50%为焊接辅料。

### 对焊接的要求

开始一个新的生产批次前，诸如焊膏量和焊接温度等过程参数可通过解释焊接的简单截面来设定。获取最佳参数的一个可靠测量是需要填充到孔中的焊料量。在高质量的焊接中，孔的填充量介于75%和100%之间。



## SMC连接器

SMC（表面贴装兼容）连接器必须在回流炉中在最高225℃的温度下耐受10至15秒钟。因此，模制件必须由尺寸稳定的塑料制成，且其受热时的膨胀率应与印刷电路板材料相同。

应限定连接器针的长度，使其在插入印刷电路板中后最多突出1.5毫米。由于每根针在穿过孔中焊膏时都会在其尖端积聚焊料，若针较长，则焊膏无法在焊接过程中通过毛细作用回流到镀通孔中，从而因此影响焊接质量。

连接器的结构必须允许通过“拾放”设备进行自动装配以及通过手工进行试验和预生产批次的定位。连接器的包装必须符合自动装配的要求，这一点也很重要。经验表明，利用传送系统供给“拾放”设备的深拉薄膜和卷盘包装特别适合。

## HARTING SMC 工艺

为了将SMC工艺集成在现有的生产线中，HARTING为其客户提供一个完整的系统方法。我们生产各种符合IEC606032的SMC连接器（3排和5排）、符合ECC75301-802的D-Sub连接器和针间距为1.27mm的har-mik®系列连接器。此外，HARTING还为市场提供与著名SMC焊接设备和装配设备制造商共同开发的包装和加工方法。

更多信息请参阅我们的SMC产品目录，以及我们的硬公制(Hard Metric)连接器产品目录。

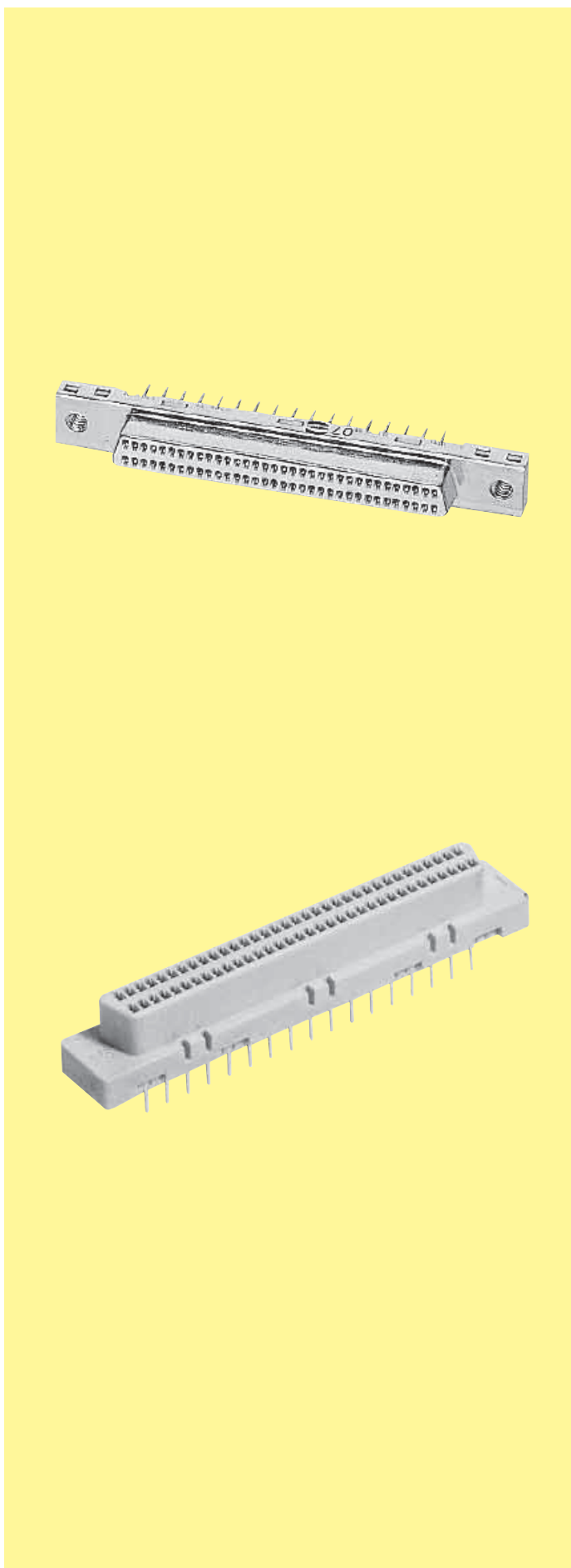
### “穿孔侵入式回流焊”技术的优点：

- 不再需要局部浸焊或压入
- 与表面贴装技术完全兼容
- 可完全集成到自动装配过程中
- 减少生产设备的占地面积
- 通常不需要额外的投资支出



封装在胶带内的SEK连接器，准备用异型装配站进行贴装。

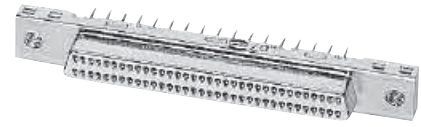
针数	68
间距	1.27 mm
工作电流	1 A
工作电压	240 V ~
测试电压 $U_{r.m.s.}$	750 V
通向电阻	$\leq 30 \text{ m}\Omega$
绝缘电阻	$\geq 10^3 \text{ M}\Omega$
温度范围 回流焊时	-55 °C ... + 105 °C 最高. + 240 °C, 60 秒
电气连接	
焊接插针	直式, 用于印刷电路板孔 最小 $\varnothing 0.74 \text{ mm}$
材料	
模制件	热塑性树脂 玻璃纤维增强 UL 94-V0 液晶聚合物 (LCP)
针	铜合金
针表面	
接触区域	按性能等级选择性镀金
金属壳	压铸扎马克锌基压铸合金或 模压钢, 镀镍



SIMC  
technology

针数

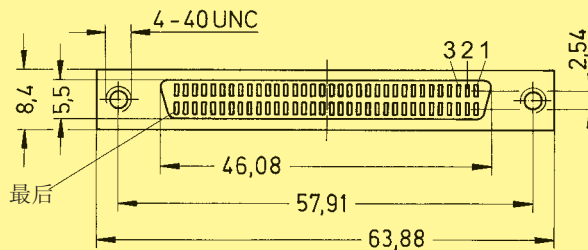
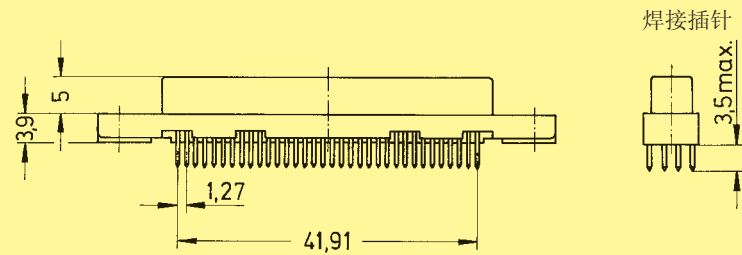
# 68



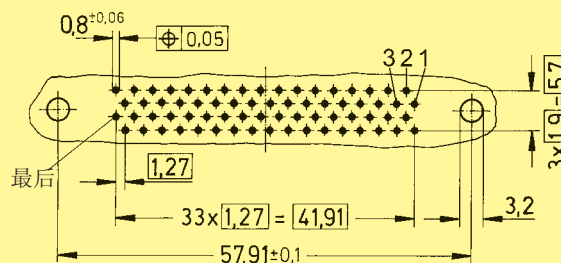
SMC 母连接器，直式

名称	针数	订货号
SMC母连接器 带直式焊接插针	68	60 02 068 5120

尺寸



底板钻孔  
(组件侧)



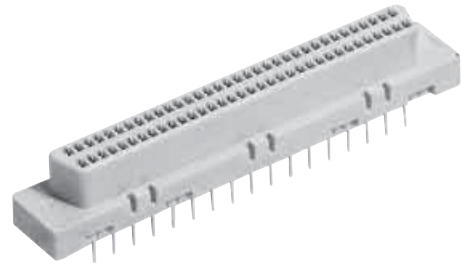
尺寸，单位mm

SMC  
technology



针数

68



SMC 母连接器，直式

名称

针数

订货号

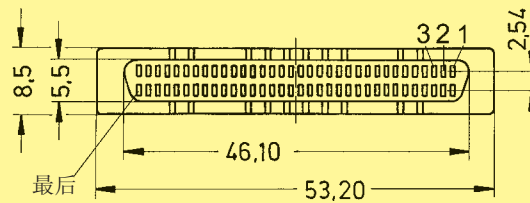
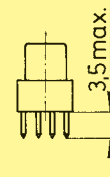
SMC母连接器  
带直式焊接插针

68

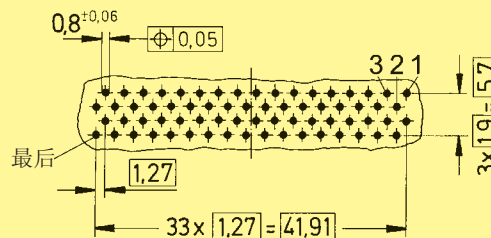
60 05 068 5100

尺寸

焊接插针



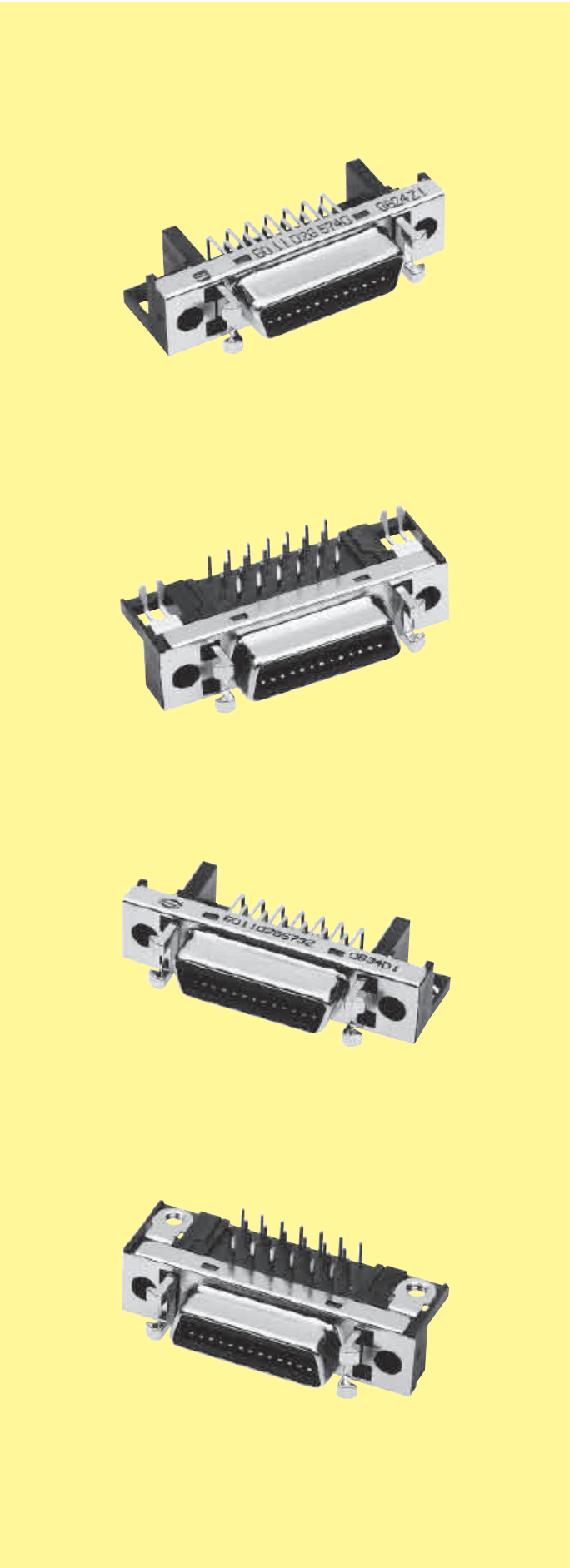
底板钻孔  
(组件侧)



尺寸，单位mm

SMC  
technology

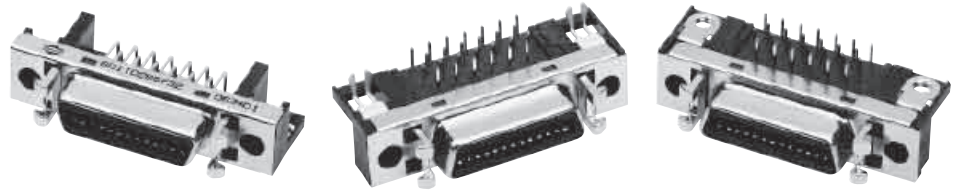
针数	14, 26, 36
间距	1.27 mm
工作电流	1 A
工作电压	240 V ~
测试电压 $U_{r.m.s.}$	500 V
通向电阻	$\leq 45 \text{ m}\Omega$
绝缘电阻	$\geq 10^3 \text{ M}\Omega$
温度范围 回流焊	-55 °C ... + 105 °C 按照 ICP/JEDEC J-STD-020 修订版D
电气连接	
焊接插针	弯式，用于印刷电路板孔 最小 $\Phi 0.62 \text{ mm}$
材料	
模制件	热塑性树脂 玻璃纤维增强 UL 94-V0 液晶聚合物 (LCP)
针	铜合金
针表面	
接触区域	按性能等级选择性镀金
金属壳	压铸扎马克锌基压铸合金或 模压钢，镀镍



SMC  
Technology

针数

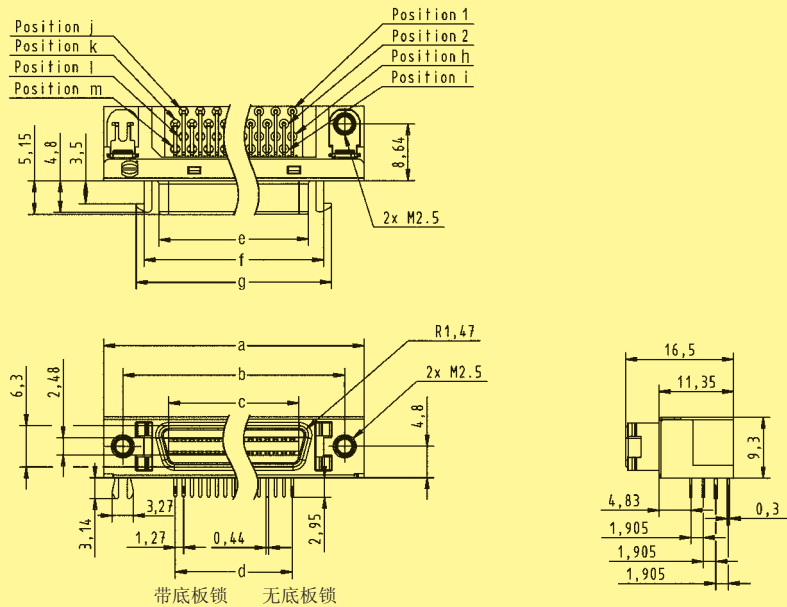
# 14-36



SMC弯式母连接器

名称	针	订货号 (1盘)
带弯式焊接销钉的SMC母连接器	14	60 11 014 57..710
	26	60 11 026 57..710
	36	60 11 036 57..710
无底板锁	32	
带底板锁	40	

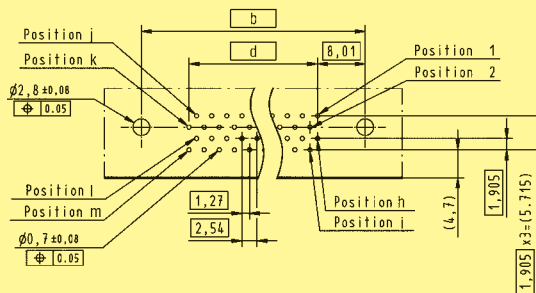
尺寸



	a	b	c	d	e	f	g	h	i	j	k	l	m	n
14	29.54	23.64	9.62	7.62	12.62	17.14	19.54	8	9	7	6	14	13	44
26	37.16	31.26	17.24	15.24	20.24	24.76	27.16	14	15	13	12	26	25	56
36	43.51	37.61	23.59	21.59	26.59	31.11	33.51	19	20	17	18	35	36	56

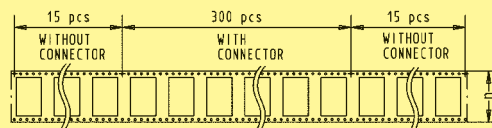
底板钻孔

(组件侧)



包装

(1盘=300只)  
盘径=380mm



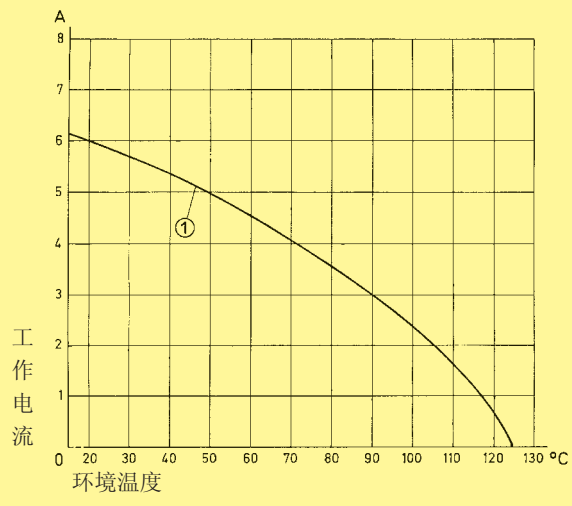
尺寸, 单位mm

SMC technology

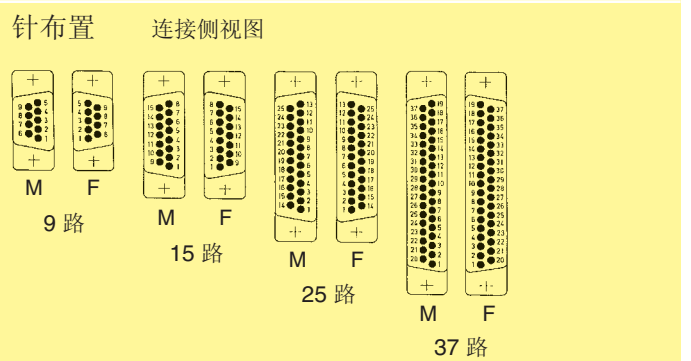
针数	9, 15, 25, 37 UL认证
工作电流 参见载流容量曲线 冲压针	最大6.5 A.
测试电压 $U_{r.m.s.}$	1 kV
电气间隙和爬电距离	$\geq 1.0$ mm
通向电阻 绝缘电阻	$\leq 10$ m $\Omega$ $\geq 10^{10}$ $\Omega$
温度范围 回流焊时	-55 °C ... +125 °C 最大+240 °C, 15秒 温度上限包括本地环境温度以及接针在负载下的加热效应。 所有连接器适用标准回流工艺。
电气连接	a) $\varnothing 0.6$ mm焊接插针适用于 $\varnothing 0.8/1$ mm的印刷电路板孔 b) $\varnothing 0.6$ mm 90°弯角焊接插针 适用于 $\varnothing 1$ mm的印刷电路板孔
材料 模制件和护罩	热塑性树脂, 玻璃纤维增强 (PBTP) UL 94-V0
针	铜合金
针表面 接触区域	按性能等级有选择地镀金 <sup>1)</sup>
金属壳	镀钢
插入力和拔出力 印刷电路板上的连接器。 直式焊接, 带卡夹 - 每个连接器最大插入力: - 每个连接器最小拔出力:	60 N 10 N
插拔力	9 路 $\leq 30$ N 15 路 $\leq 50$ N 25 路 $\leq 83$ N 37 路 $\leq 123$ N

**载流容量**  
载流容量受插件和接针（包括端子）材料最大温度的限制。当所有接针同时接通电源，且在不超过最大温度的情况下，电流容量曲线对连接器中受到连续非间断电流负载的接针有效。

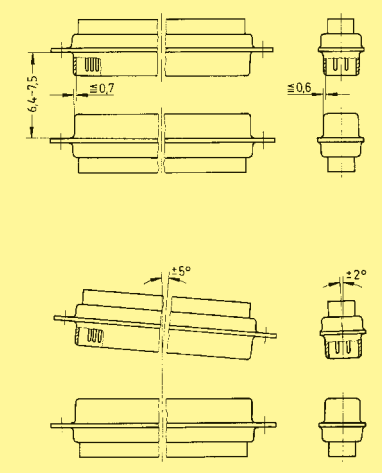
控制和测试步骤按照DIN IEC 60512。



例如：25 路 连接器  
①冲压针



插拔条件按照DIN 41 652



SMC  
technology

<sup>1)</sup> 性能等级 3, 插拔次数50, 无气体测试  
性能等级 2 按照CECC 75301-802, 插拔次数250, 4天4种混合气体测试-IEC 60512  
性能等级 1 按照CECC 75301-802, 插拔次数500, 10天4种混合气体测试-IEC 60512  
销售及技术支持: QQ:289241499 微信: 13913977476 更多<http://www.hartingconnectors.com>

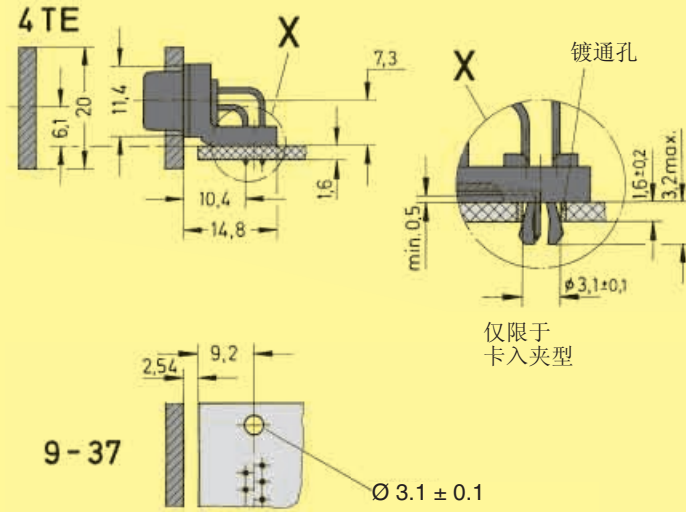
名称

比例图

尺寸单位:mm

标准型

安装高度 7.3 mm  
9-37 路  
用于前面板  
4 个宽度单位 (TE)

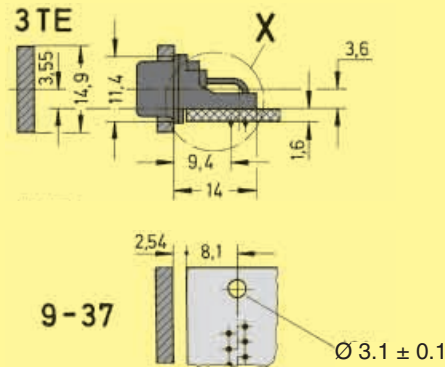


仅限于  
卡入夹型

连接器参见页次 22.14 – 22.15

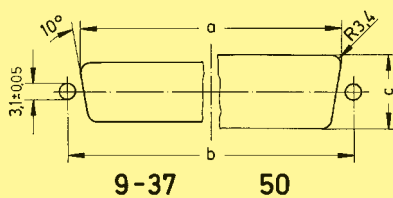
薄型

安装高度 3.6 mm  
9-37 路  
用于前面板  
3 个宽度单位 (TE)



连接器参见页次 22.16 – 22.17

面板切割  
用于正面/背面安装  
数据取自  
CECC 75 301-802



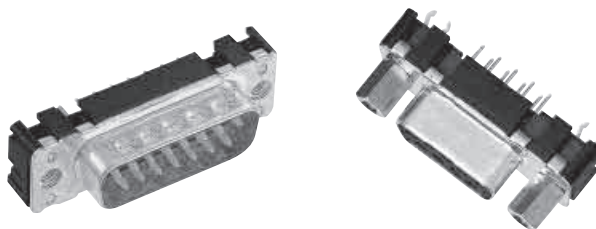
正面安装

背面安装

	a±0.2	b±0.13	C±0.2		a±0.2	b±0.13	C±0.2
9	22.2	25.0	12.3	9	20.5	25.0	11.4
15	30.5	33.3	12.3	15	28.8	33.3	11.4
25	44.3	47.0	12.3	25	42.5	47.0	11.4
37	60.7	63.5	12.3	37	59.1	63.5	11.4
50	58.3	61.1	15.1	50	56.3	61.1	14.1

针数

# 9-37



SMC 模压焊接插针，直式，带/无接地底板锁

名称	针数	性能等级		性能等级	
		3		2	
性能等级 解释参见页次 22.10 其它性能等级请垂询					
公连接器 带凹孔金属壳					
无接地底板锁	9	09 65 129 770 .		09 65 129 670 .	
	15	09 65 229 770 .		09 65 229 670 .	
	25	09 65 329 770 .		09 65 329 670 .	
	37	09 65 429 770 .		09 65 429 670 .	
带接地底板锁	9	09 65 169 771 .		09 65 169 671 .	
	15	09 65 269 771 .		09 65 269 671 .	
	25	09 65 369 771 .		09 65 369 671 .	
	37	09 65 469 771 .		09 65 469 671 .	
母连接器 金属壳					
无接地底板锁	9	09 66 115 750 .		09 66 115 650 .	
	15	09 66 215 750 .		09 66 215 650 .	
	25	09 66 315 750 .		09 66 315 650 .	
	37	09 66 415 750 .		09 66 415 650 .	
带接地底板锁	9	09 66 155 751 .		09 66 155 651 .	
	15	09 66 255 751 .		09 66 255 651 .	
	25	09 66 355 751 .		09 66 355 651 .	
	37	09 66 455 751 .		09 66 455 651 .	
插入法兰螺纹或 配合内螺纹锁的数字					
	M3 ▶ 1				
	4-40 UNC ▶ 2				
	配合螺纹锁 4-40 UNC ▶ 3 <sup>1)</sup>				

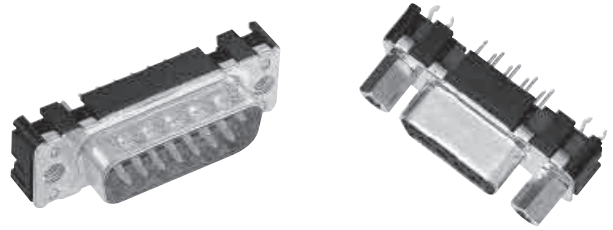
SMC  
technology

22  
12

<sup>1)</sup> 性能等级3的配合螺纹锁4-40UNC一般无库存  
连接器尺寸参见页次22.13。 插拔条件参见页次 22.10。

针数

# 9-37



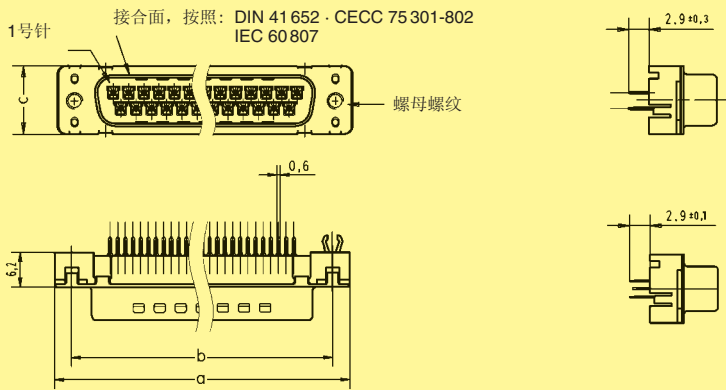
SMC 模压焊接插针，直式，带/无接地底板锁

名称

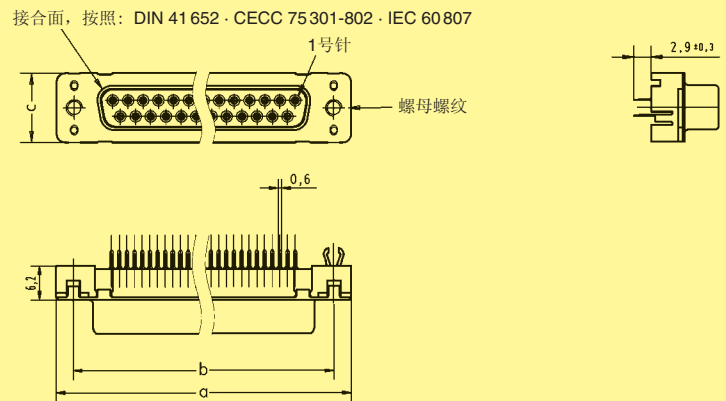
比例图

尺寸，单位mm

公连接器

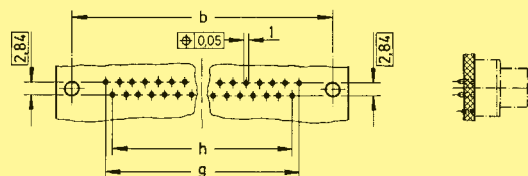


母连接器



	a	b <sub>±0.1</sub>	c	g		h			
9	30.9	25.0	12.5	4 x	2.74 =	10.96	3 x	2.74 =	8.22
15	39.2	33.3	12.5	7 x	2.74 =	19.18	6 x	2.74 =	16.44
25	53.1	47.0	12.5	12 x	2.76 =	33.12	11 x	2.76 =	30.36
37	69.4	63.5	12.5	18 x	2.76 =	49.68	17 x	2.76 =	46.92

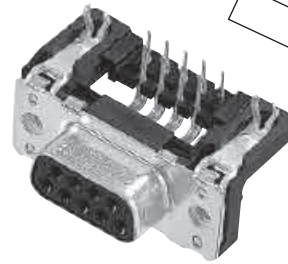
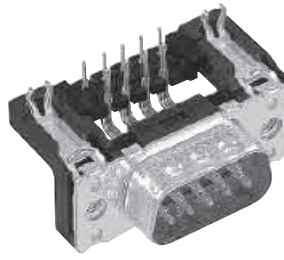
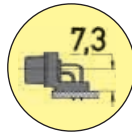
底板钻孔



针数

9-37

安装高度



标准型

SMC 模压焊接插针，弯式，带接地底板锁

名称	针数	性能等级 3		性能等级 2	
性能等级 解释参见页次 22.10 其它性能等级请垂询					
公连接器 带凹孔金属壳		间距 2.84 mm		间距 2.84 mm	
	9	09 65 167 781	1)	09 65 167 681	1)
	15	09 65 267 781	1)	09 65 267 681	1)
	25	09 65 367 781	1)	09 65 367 681	1)
	37	09 65 467 781	1)	09 65 467 681	1)
		间距 2.54 mm		间距 2.54 mm	
	9	09 65 166 781		09 65 166 681	
	15	09 65 266 781		09 65 266 681	
	25	09 65 366 781		09 65 366 681	
	37	09 65 466 781		09 65 466 681	
母连接器 金属壳		间距 2.84 mm		间距 2.84 mm	
	9	09 66 157 761	1)	09 66 157 661	1)
	15	09 66 257 761	1)	09 66 257 661	1)
	25	09 66 357 761	1)	09 66 357 661	1)
	37	09 66 457 761	1)	09 66 457 661	1)
		间距 2.54 mm		间距 2.54 mm	
	9	09 66 156 761		09 66 156 661	
	15	09 66 256 761		09 66 256 661	
	25	09 66 356 761		09 66 356 661	
	37	09 66 456 761		09 66 456 661	
插入法兰螺纹或 配合内螺纹锁的数字					
	Ø 3.1 mm 孔 ▶	0 <sup>1)</sup>			
	M3 ▶	1			
	4-40 UNC ▶	2			
配合螺纹锁 4-40 UNC ▶	3				

SMC technology

22  
14

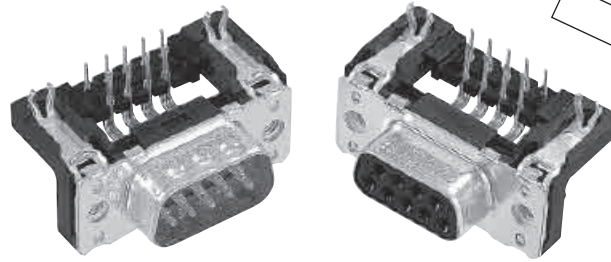
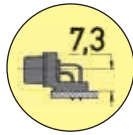
1) 一般无库存



针数

9-37

安装高度



SMC 模压焊接插针，弯式，带接地底板锁

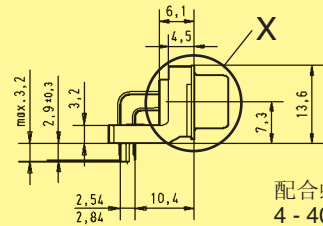
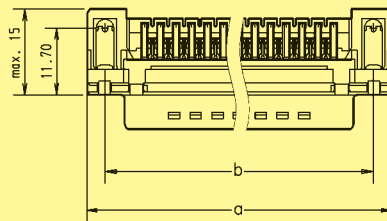
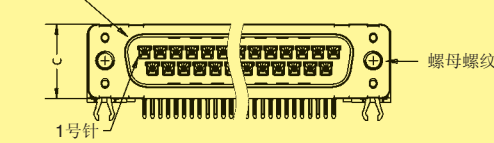
名称

比例图

尺寸，单位mm

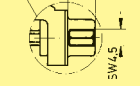
公连接器

接合面，按照：DIN 41 652 · CECC 75 301-802  
IEC 60 807

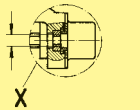


配合螺纹锁  
4 - 40 UNC

X 6.2

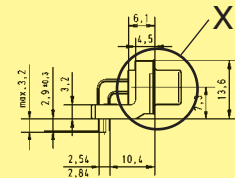
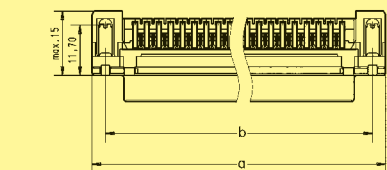
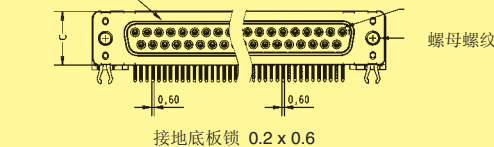


M3 或  
4 - 40 UNC

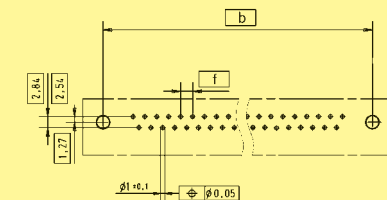


母连接器

接合面，按照：DIN 41 652 · CECC 75 301-802  
IEC 60 807



底板钻孔

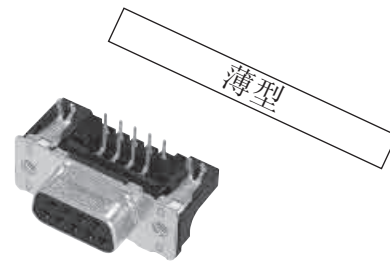
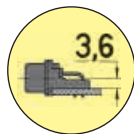


	a	b±0.1	c	f
9	30.90	25.00	12.50	2.74
15	39.20	33.30	12.50	2.74
25	53.10	47.00	12.50	2.76
37	69.40	63.50	12.50	2.76

针数

9-37

安装高度



SMC 模压焊接插针，弯式，带接地底板锁

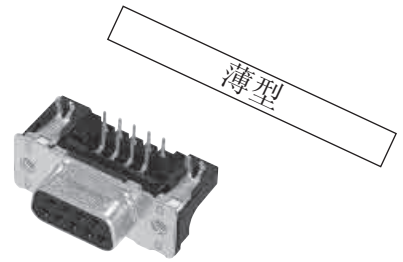
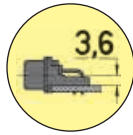
名称	针数	性能等级		性能等级	
		3		2	
性能等级 解释参见页次 22.10 其它性能等级请垂询					
公连接器 带凹孔金属壳	9 15 25 37	09 65 166 781 . 09 65 266 781 . 09 65 366 781 . 09 65 466 781 .		09 65 166 681 . 09 65 266 681 . 09 65 366 681 . 09 65 466 681 .	
母连接器 金属壳	9 15 25 37	09 66 156 761 . 09 66 256 761 . 09 66 356 761 . 09 66 456 761 .		09 66 156 661 . 09 66 256 661 . 09 66 356 661 . 09 66 456 661 .	
插入法兰螺纹或 配合内螺纹锁的数字					
M3 ▶	5				
4-40 UNC ▶	6				
配合螺纹锁 4-40 UNC ▶	7				

SMC  
technology

针数

# 9-37

安装高度



SMC 模压焊接插针，弯式，带接地底板锁

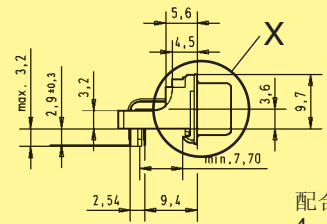
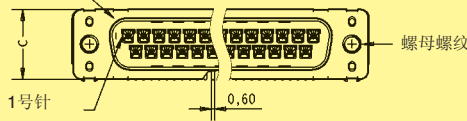
名称

比例图

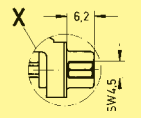
尺寸，单位mm

公连接器

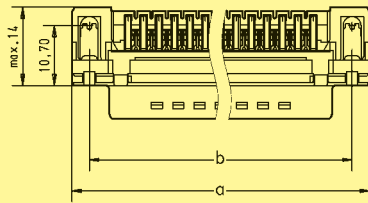
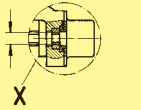
接合面，按照：DIN 41 652 · CECC 75 301-802  
IEC 60 807



配合螺纹锁  
4 - 40 UNC

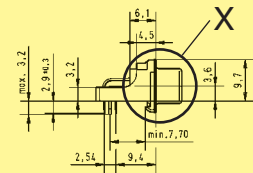
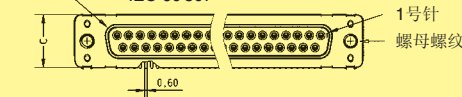


M3 或  
4 - 40 UNC

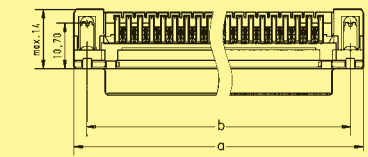


母连接器

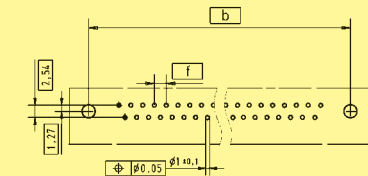
接合面，按照：DIN 41 652 · CECC 75 301-802  
IEC 60 807



接地底板锁 0.2 x 0.6



底板钻孔



	a	b $\pm 0.1$	c	f
9	30.90	25.00	12.50	2.74
15	39.20	33.30	12.50	2.74
25	53.10	47.00	12.50	2.76
37	69.40	63.50	12.50	2.76

插拔条件参见页次 22.10  
安装说明参见页次 22.11

针数	6, 10, 14, 16, 20, 26, 30*, 34, 40, 50, 60, 64
针布置	直式、弯式
针长度	2.9 mm
认证	IEC 60603-13 DIN EN 60603-13 D 2632 BT 224 NFC 93-428 (HE 10)  符合 MIL DTL 83503
间距	2.54 mm [0.100"]
工作电流	1 A
工作电压	500 V 用于污染度 1
测试电压 $U_{r.m.s.}$	1 kV
通向电阻 绝缘电阻	$\leq 20 \text{ m}\Omega$ $\geq 10^9 \Omega$
温度范围 回流焊时 温度上限包括本地环境温度以及接针在负载下的加热效应。	-55 °C ... + 125 °C 最大+240 °C, 60秒
电气连接	用于 $\varnothing 1 \pm 0.1 \text{ mm}$ 的印刷电路板孔 DIN IEC 52141 对角线: 0.79 mm
材料 模制件	热塑性树脂 (PCT) UL 94-V0
针表面 接触区域	按性能等级有选择地镀金 性能等级 <sup>1)</sup>
选装件请垂询	
连接器颜色	黑色
用于“拾放”过程	带装和盘装 带/无真空盖 管装 带/无真空盖



## 插入力和拔出力

针数	最大力 [N]	
	性能等级 1 和 2	性能等级 3
6	12	18
10	20	30
14	28	42
16	32	48
20	40	60
26	52	78
30	60	90
34	68	102
40	80	120
50	100	150
60	120	180
64	128	192





针数

# 6-64



## SMC 排针，带弯式焊接插针

名称	针数	订货号					
		无杆		带短杆		带长杆	
SMC 排针 带弯式焊接插针 长度: 2.9 mm	6	09 19 506	└ 923	09 19 506	└ 913	09 19 506	└ 903
	10	09 19 510	└ 923	09 19 510	└ 913	09 19 510	└ 903
	14	09 19 514	└ 923	09 19 514	└ 913	09 19 514	└ 903
	16	09 19 516	└ 923	09 19 516	└ 913	09 19 516	└ 903
	20	09 19 520	└ 923	09 19 520	└ 913	09 19 520	└ 903
	26	09 19 526	└ 923	09 19 526	└ 913	09 19 526	└ 903
	34	09 19 534	└ 923	09 19 534	└ 913	09 19 534	└ 903
	40	09 19 540	└ 923	09 19 540	└ 913	09 19 540	└ 903
	50	09 19 550	└ 923	09 19 550	└ 913	09 19 550	└ 903
	60	09 19 560	└ 923	09 19 560	└ 913	09 19 560	└ 903
	64	09 19 564	└ 923	09 19 564	└ 913	09 19 564	└ 903

SMC  
technology

22  
-  
20

30 针和弯曲型请垂询

\* 一般无库存  
附件参见页次 22.30  
尺寸参见页次 22.21

性能等级3请指定数字  
性能等级2请指定数字



针数

# 6-64



SMC 排针，带弯式焊接插针

名称

比例图

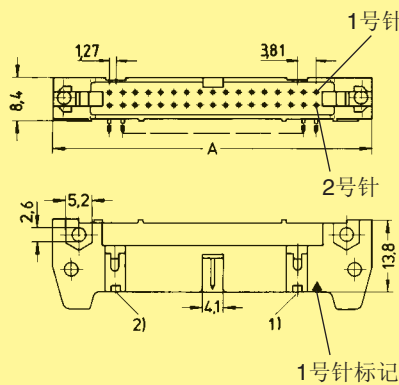
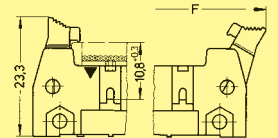
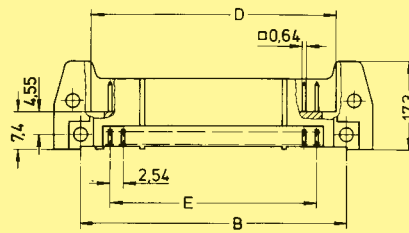
尺寸单位: mm

SMC 排针

针数	A	B	D	E	F	G
6	26.9	16.76	12.45	2.54 x 2 = 5.08	36.9	40.3
10	32.0	21.84	17.53	2.54 x 4 = 10.16	42.0	45.4
14	37.1	26.92	22.61	2.54 x 6 = 15.24	47.1	50.4
16	39.6	29.46	25.15	2.54 x 7 = 17.78	49.6	53.0
20	44.7	34.54	30.23	2.54 x 9 = 22.86	54.7	58.1
26	52.3	42.16	37.85	2.54 x 12 = 30.48	62.3	65.7
34	62.5	52.32	48.01	2.54 x 16 = 40.64	72.5	75.8
40	70.1	59.94	55.63	2.54 x 19 = 48.26	80.1	83.5
50	82.8	72.64	68.33	2.54 x 24 = 60.96	92.8	96.2
60	95.5	85.34	81.03	2.54 x 29 = 73.66	105.5	108.9
64	100.6	90.42	86.11	2.54 x 31 = 78.74	110.6	113.9

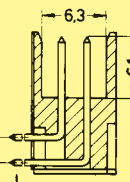
短杆

用于无拉力卸载夹的母连接器

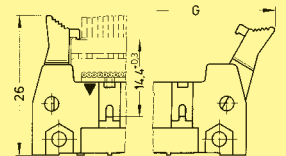


长杆

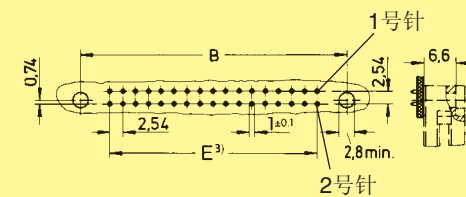
用于带拉力卸载夹的母连接器



a) 焊接插针  
用于直径  
1 ± 0.1mm 的孔



底板钻孔



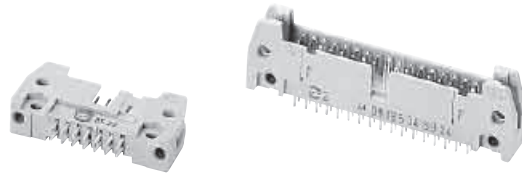
1) 6, 10或14路排针无极化槽

2) 6路排针无极化槽

3) 间距容差: ± 0.1

针数

# 6-64



SMC 排针，带直式焊接插针

名称	针数	订货号					
		无杆		带短杆		带长杆	
SMC 排针 带直式焊接插针 长度: 2.9 mm	6	09 19 506	└ 924	09 19 506	└ 914	09 19 506	└ 904
	10	09 19 510	└ 924	09 19 510	└ 914	09 19 510	└ 904
	14	09 19 514	└ 924	09 19 514	└ 914	09 19 514	└ 904
	16	09 19 516	└ 924	09 19 516	└ 914	09 19 516	└ 904
	20	09 19 520	└ 924	09 19 520	└ 914	09 19 520	└ 904
	26	09 19 526	└ 924	09 19 526	└ 914	09 19 526	└ 904
	34	09 19 534	└ 924	09 19 534	└ 914	09 19 534	└ 904
	40	09 19 540	└ 924	09 19 540	└ 914	09 19 540	└ 904
	50	09 19 550	└ 924	09 19 550	└ 914	09 19 550	└ 904
	60	09 19 560	└ 924	09 19 560	└ 914	09 19 560	└ 904
	64	09 19 564	└ 924	09 19 564	└ 914	09 19 564	└ 904

SMC technology

22  
-  
22

30 针请垂询

\* 一般无库存  
附件参见页次 22.30  
尺寸参见页次 22.23

性能等级3请指定数字  
性能等级2请指定数字

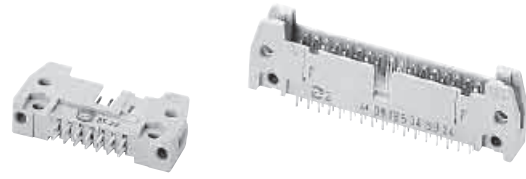
销售及技术支持 0.75 μm 金 (30 pin) 请垂询 3977450\* 更多 <http://www.hartingconnectors.com>





针数

# 6-64



SMC 排针，带直式焊接插针

名称

比例图

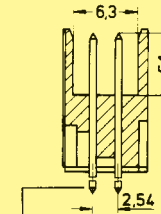
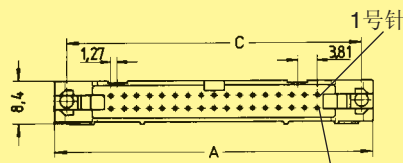
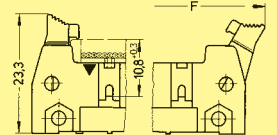
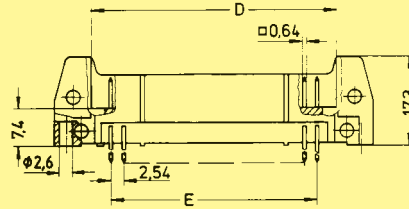
尺寸单位: mm

SMC 排针

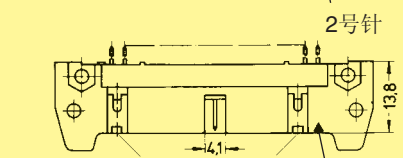
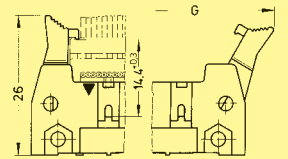
针数	A	C	D	E	F	G
6	26.9	22.86	12.45	2.54 x 2 = 5.08	36.9	40.3
10	32.0	27.94	17.53	2.54 x 4 = 10.16	42.0	45.4
14	37.1	33.02	22.61	2.54 x 6 = 15.24	47.1	50.4
16	39.6	35.56	25.15	2.54 x 7 = 17.78	49.6	53.0
20	44.7	40.64	30.23	2.54 x 9 = 22.86	54.7	58.1
26	52.3	48.26	37.85	2.54 x 12 = 30.48	62.3	65.7
34	62.5	58.42	48.01	2.54 x 16 = 40.64	72.5	75.8
40	70.1	66.04	55.63	2.54 x 19 = 48.26	80.1	83.5
50	82.8	78.74	68.33	2.54 x 24 = 60.96	92.8	96.2
60	95.5	91.44	81.03	2.54 x 29 = 73.66	105.5	108.9
64	100.6	96.52	86.11	2.54 x 31 = 78.74	110.6	113.9

短杆

用于无拉力卸载夹的母连接器

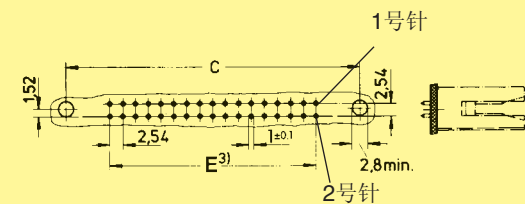


长杆  
用于带拉力卸载夹的母连接器



a) 焊接插针  
用于直径  
1 ± 0.1mm的孔

1号针标记



底板钻孔

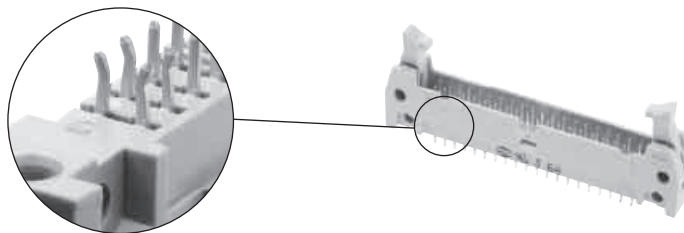
1) 6, 10或14路排针无极化槽

2) 6路排针无极化槽

3) 间距容差: ± 0.1

针数

# 6-64



SMC 排针，带直式焊接插针，弯曲型

名称	针数	订货号			
		无杆		带短杆	

SMC 排针  
带直式焊接插针，弯曲型  
长度: 2.9 mm

6	09 19 506	└ 024	09 19 506	└ 014	09 19 506	└ 004
10	09 19 510	└ 024	09 19 510	└ 014	09 19 510	└ 004
14	09 19 514	└ 024	09 19 514	└ 014	09 19 514	└ 004
16	09 19 516	└ 024	09 19 516	└ 014	09 19 516	└ 004
20	09 19 520	└ 024	09 19 520	└ 014	09 19 520	└ 004
26	09 19 526	└ 024	09 19 526	└ 014	09 19 526	└ 004
34	09 19 534	└ 024	09 19 534	└ 014	09 19 534	└ 004
40	09 19 540	└ 024	09 19 540	└ 014	09 19 540	└ 004
50	09 19 550	└ 024	09 19 550	└ 014	09 19 550	└ 004
60	09 19 560	└ 024	09 19 560	└ 014	09 19 560	└ 004
64	09 19 564	└ 024	09 19 564	└ 014	09 19 564	└ 004

SMC  
technology

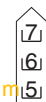
22  
-  
24

30 针请垂询

\* 一般无库存  
附件参见页次 22.30  
尺寸参见页次 22.25

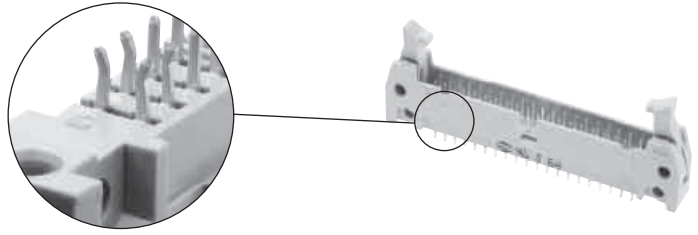
性能等级3请指定数字  
性能等级2请指定数字

销售及技术支持 0.75 μm 金 (30 pin) 请垂询 3977450\* 更多 <http://www.hartingconnectors.com>



针数

# 6-64



SMC 排针，带直式焊接插针，弯曲型

名称

比例图

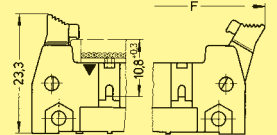
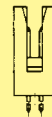
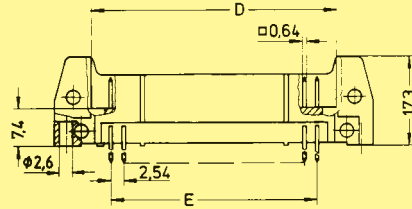
尺寸单位: mm

SMC 排针

针数	A	C	D	E	F	G
6	26.9	22.86	12.45	2.54 x 2 = 5.08	36.9	40.3
10	32.0	27.94	17.53	2.54 x 4 = 10.16	42.0	45.4
14	37.1	33.02	22.61	2.54 x 6 = 15.24	47.1	50.4
16	39.6	35.56	25.15	2.54 x 7 = 17.78	49.6	53.0
20	44.7	40.64	30.23	2.54 x 9 = 22.86	54.7	58.1
26	52.3	48.26	37.85	2.54 x 12 = 30.48	62.3	65.7
34	62.5	58.42	48.01	2.54 x 16 = 40.64	72.5	75.8
40	70.1	66.04	55.63	2.54 x 19 = 48.26	80.1	83.5
50	82.8	78.74	68.33	2.54 x 24 = 60.96	92.8	96.2
60	95.5	91.44	81.03	2.54 x 29 = 73.66	105.5	108.9
64	100.6	96.52	86.11	2.54 x 31 = 78.74	110.6	113.9

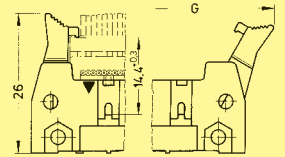
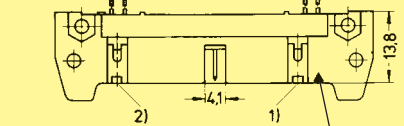
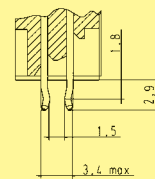
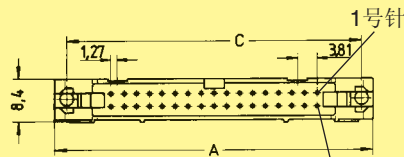
短杆

用于无拉力卸载的母连接器

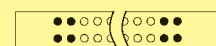
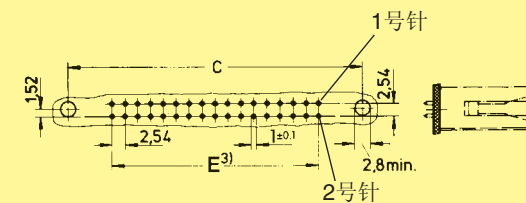


长杆

用于带拉力卸载的母连接器



底板钻孔



- 弯曲针：镀铜+锌后印刷电路板厚度1.50~1.94mm，带Φ0.80~Φ0.95非再熔性通孔。最大插入力=125N，最小保持力=6N。
- 非弯曲针：焊接插针，用于Φ1±0.1mm印刷电路板连接，按照IEC 60603-13。

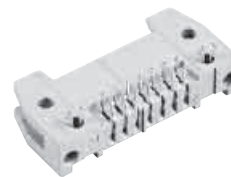
1) 6, 10或14路排针无极化槽

2) 6路排针无极化槽

3) 间距容差: ±0.1

针数

# 6-64



## SMC 排针，带弯式焊接插针和底板锁

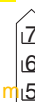
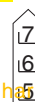
名称	针数	订货号					
		← 无杆		带短杆		带长杆 →	
<b>SMC排针</b> 带弯式焊接插针和印刷电路板锁 长度: 2.9 mm 用于1.6mm厚度的印刷电路板  为了在焊接前固定印刷电路板上的连接器，在带弯式焊接插针的排针上加装了两个底板锁。	6	09 19 506	└ 973*	09 19 506	└ 963*	09 19 506	└ 953*
	10	09 19 510	└ 973*	09 19 510	└ 963*	09 19 510	└ 953*
	14	09 19 514	└ 973*	09 19 514	└ 963*	09 19 514	└ 953*
	16	09 19 516	└ 973*	09 19 516	└ 963*	09 19 516	└ 953*
	20	09 19 520	└ 973*	09 19 520	└ 963*	09 19 520	└ 953*
	26	09 19 526	└ 973*	09 19 526	└ 963*	09 19 526	└ 953*
	34	09 19 534	└ 973*	09 19 534	└ 963*	09 19 534	└ 953*
	40	09 19 540	└ 973*	09 19 540	└ 963*	09 19 540	└ 953*
	50	09 19 550	└ 973*	09 19 550	└ 963*	09 19 550	└ 953*
	60	09 19 560	└ 973*	09 19 560	└ 963*	09 19 560	└ 953*
	64	09 19 564	└ 973*	09 19 564	└ 963*	09 19 564	└ 953*

SMC technology

22-26

\* 一般无库存  
30 针请垂询

性能等级3请指定数字  
性能等级2请指定数字



针数

# 6-64



SMC 排针，带弯式焊接插针和底板锁

名称

比例图

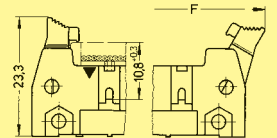
尺寸单位: mm

SMC 排针

针数	A	B	D	E	F	G
6	26.9	16.76	12.45	2.54 x 2 = 5.08	36.9	40.3
10	32.0	21.84	17.53	2.54 x 4 = 10.16	42.0	45.4
14	37.1	26.92	22.61	2.54 x 6 = 15.24	47.1	50.4
16	39.6	29.46	25.15	2.54 x 7 = 17.78	49.6	53.0
20	44.7	34.54	30.23	2.54 x 9 = 22.86	54.7	58.1
26	52.3	42.16	37.85	2.54 x 12 = 30.48	62.3	65.7
34	62.5	52.32	48.01	2.54 x 16 = 40.64	72.5	75.8
40	70.1	59.94	55.63	2.54 x 19 = 48.26	80.1	83.5
50	82.8	72.64	68.33	2.54 x 24 = 60.96	92.8	96.2
60	95.5	85.34	81.03	2.54 x 29 = 73.66	105.5	108.9
64	100.6	90.42	86.11	2.54 x 31 = 78.74	110.6	113.9

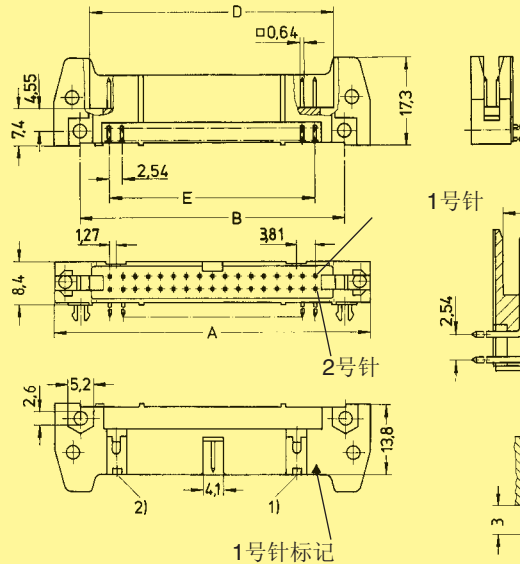
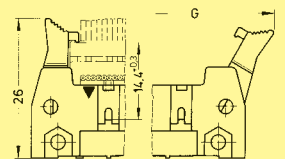
短杆

用于无应力释放夹的母连接器

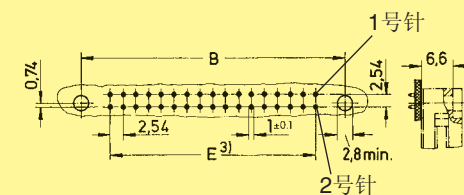


长杆

用于带应力释放夹的母连接器



底板钻孔



附件参见页次 22.30

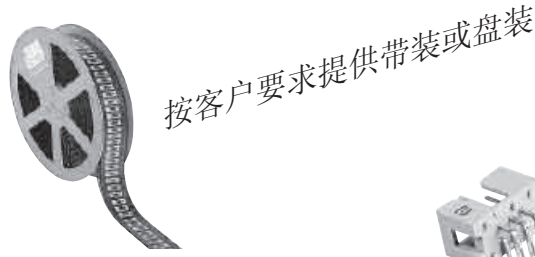
<sup>1)</sup> 6, 10或14路排针无极化槽

<sup>2)</sup> 6路排针无极化槽

<sup>3)</sup> 间距容差: ± 0.1

针数

# 6-64



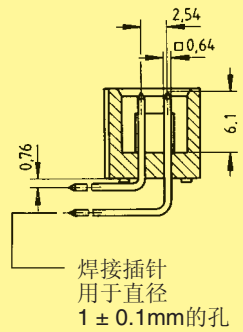
## SMC 薄型排针，带弯式焊接插针

名称                      针数                      订货号                      比例图                      尺寸单位: mm

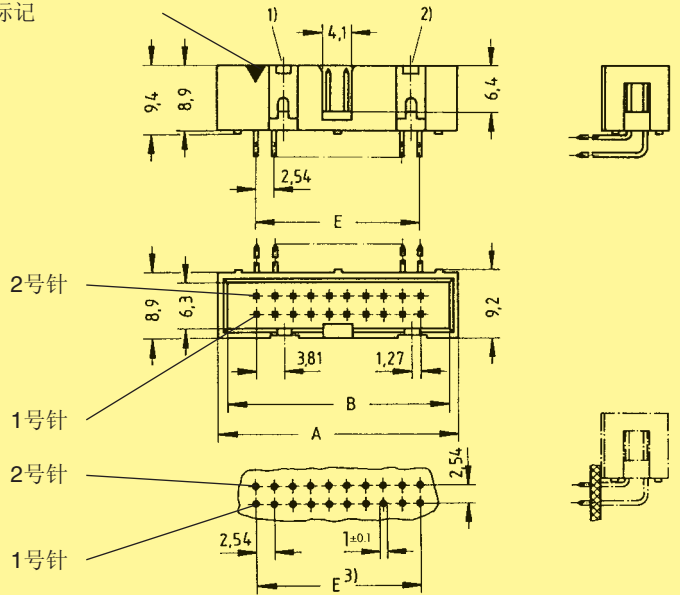
SMC排针  
带弯式焊接插针  
长度: 2.9 mm

6	09 19 506	└ 323
10	09 19 510	└ 323
14	09 19 514	└ 323
16	09 19 516	└ 323
20	09 19 520	└ 323
26	09 19 526	└ 323
34	09 19 534	└ 323
40	09 19 540	└ 323
50	09 19 550	└ 323
60	09 19 560	└ 323
64	09 19 564	└ 323

针数	A	B	E
6	15.2	12.78	2.54 x 2 = 5.08
10	20.3	17.86	2.54 x 4 = 10.16
14	25.4	22.94	2.54 x 6 = 15.24
16	27.9	25.48	2.54 x 7 = 17.78
20	33.0	30.56	2.54 x 9 = 22.86
26	40.6	38.18	2.54 x 12 = 30.48
34	50.8	48.34	2.54 x 16 = 40.64
40	58.4	55.96	2.54 x 19 = 48.26
50	71.3	68.66	2.54 x 24 = 60.96
60	84.0	81.36	2.54 x 29 = 73.66
64	89.1	86.44	2.54 x 31 = 78.74



1号针标记



性能等级3请指定数字  
性能等级2请指定数字  
> 0.76 μm 金 (30 μinch) 请垂询



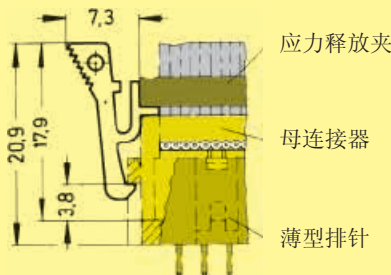
名称                      针数                      订货号                      比例图                      尺寸单位: mm

锁杆  
用于带应力释放夹的  
母连接器

与薄型排针同时使用

当需要锁固安全性且空间作为优先考虑时，此类锁杆可安装在HARTING母连接器的应力释放夹上。

09 18 000 9905<sup>4)</sup>



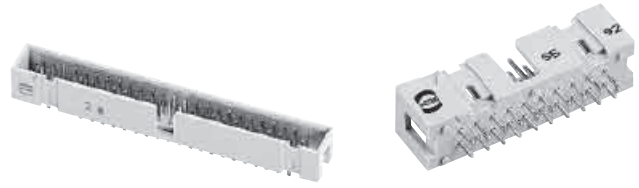
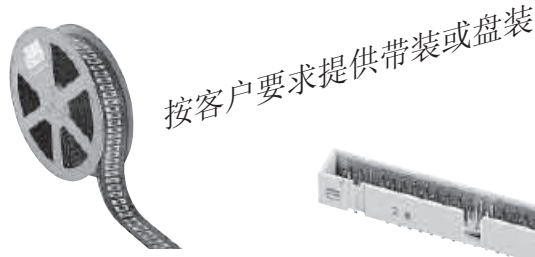
\* 一般无库存

<sup>1)</sup> 6, 10或14路排针无极化槽  
<sup>2)</sup> 6路排针无极化槽

<sup>3)</sup> 间距容差: ± 0.1  
<sup>4)</sup> 每个母连接器订购2个

针数

# 6-64



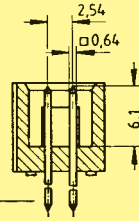
SMC 薄型排针，带直式焊接插针

名称                      针数                      订货号                      比例图                      尺寸单位: mm

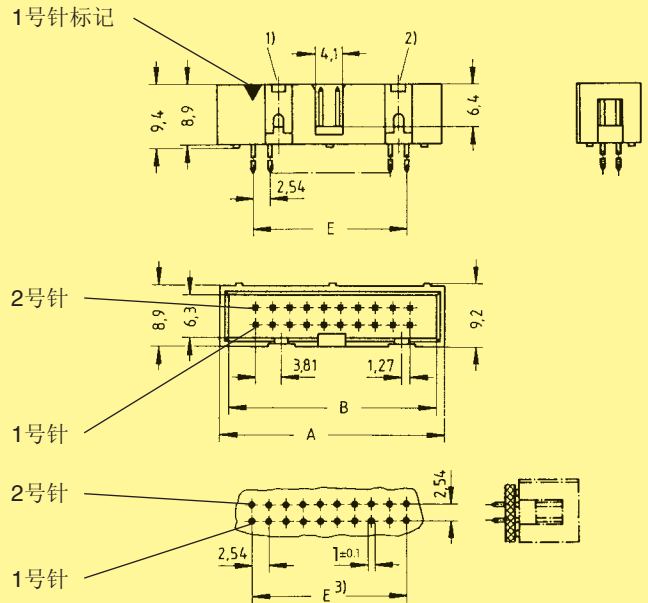
**SMC 排针**  
带直式焊接插针  
长度: 2.9 mm

6	09 19 506	└ 324
10	09 19 510	└ 324
14	09 19 514	└ 324
16	09 19 516	└ 324
20	09 19 520	└ 324
26	09 19 526	└ 324
34	09 19 534	└ 324
40	09 19 540	└ 324
50	09 19 550	└ 324
60	09 19 560	└ 324
64	09 19 564	└ 324

针数	A	B	E
6	15.2	12.78	2.54 x 2 = 5.08
10	20.3	17.86	2.54 x 4 = 10.16
14	25.4	22.94	2.54 x 6 = 15.24
16	27.9	25.48	2.54 x 7 = 17.78
20	33.0	30.56	2.54 x 9 = 22.86
26	40.6	38.18	2.54 x 12 = 30.48
34	50.8	48.34	2.54 x 16 = 40.64
40	58.4	55.96	2.54 x 19 = 48.26
50	71.3	68.66	2.54 x 24 = 60.96
60	84.0	81.36	2.54 x 29 = 73.66
64	89.1	86.44	2.54 x 31 = 78.74



焊接插针  
用于直径  
1 ± 0.1mm 的孔



性能等级3请指定数字  
性能等级2请指定数字  
> 0.76 μm 金 (30 μinch) 请垂询



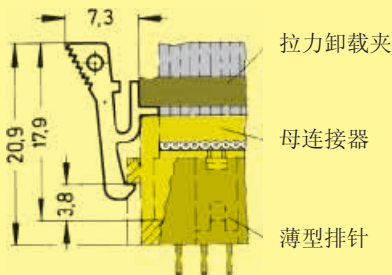
名称                      针数                      订货号                      比例图                      尺寸单位: mm

**锁杆**  
用于带拉力卸载夹的  
母连接器

与薄型排针同时使用

当需要锁固安全性且空间作为优先考虑时，此类锁杆可安装在 HARTING 母连接器的拉力卸载夹上。

09 18 000 9905<sup>4)</sup>



\* 一般无库存

<sup>1)</sup> 6, 10或14路排针无极化槽  
<sup>2)</sup> 6路排针无极化槽

<sup>3)</sup> 间距容差: ± 0.1

<sup>4)</sup> 每个母连接器订购2个

附件

名称	订货号	比例图	尺寸单位: mm
极性键  1) 订货号 由2个键组成	09 18 500 9902 <sup>1)</sup>		
锁杆 (卡入到位, 需要时可安装)  2) 每个排针订购2个	长: 09 19 000 9903 <sup>2)</sup>  短: 09 19 000 9904 <sup>2)</sup>	长  短  用于带拉力卸载夹的母连接器      用于无拉力卸载夹的母连接器	
固定螺钉 用于1.6mm印刷电路板  3) 订货号由50个组成	09 18 000 9906 <sup>3)</sup>		
编码系统 具有接触中断功能  4) 订货号 由6根编码针组成	编码针 09 18 000 9901 <sup>4)</sup>  用于公针的拆卸工具 09 99 000 0133	为避免错误插入邻近连接器, 需要一个编码系统。 将一根编码针插入母连接器合适的孔中。 使用专用拆卸工具拆下相应的公针。    	

SMC  
technology

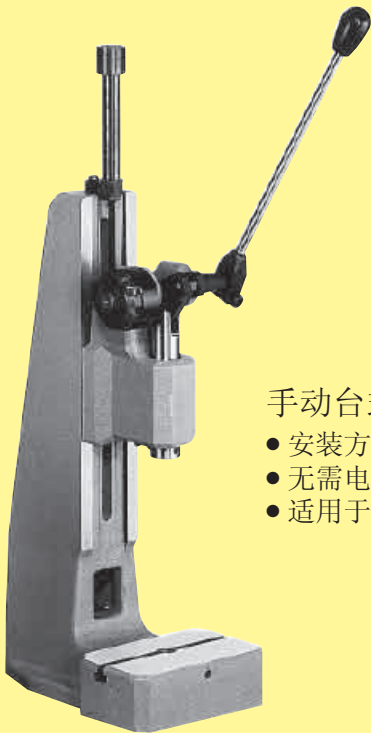


## 压入工具

页次

一般说明 .....	<b>30.02</b>
适用于所有接口连接器的工具 .....	<b>30.03</b>
<b>专用工具</b>	
<b><i>harmik</i></b> ® .....	<b>30.10</b>
<b><i>D-Sub – S</i></b> .....	<b>30.10</b>
<b><i>SEK</i></b> .....	<b>30.11</b>

满足客户特定需求的HARTING模块化工具

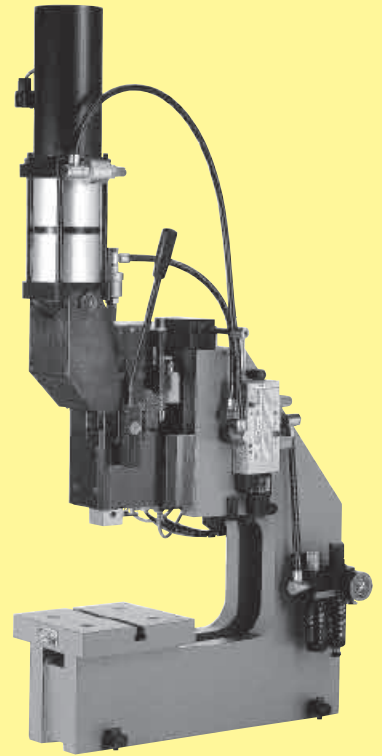


手动台式压力机

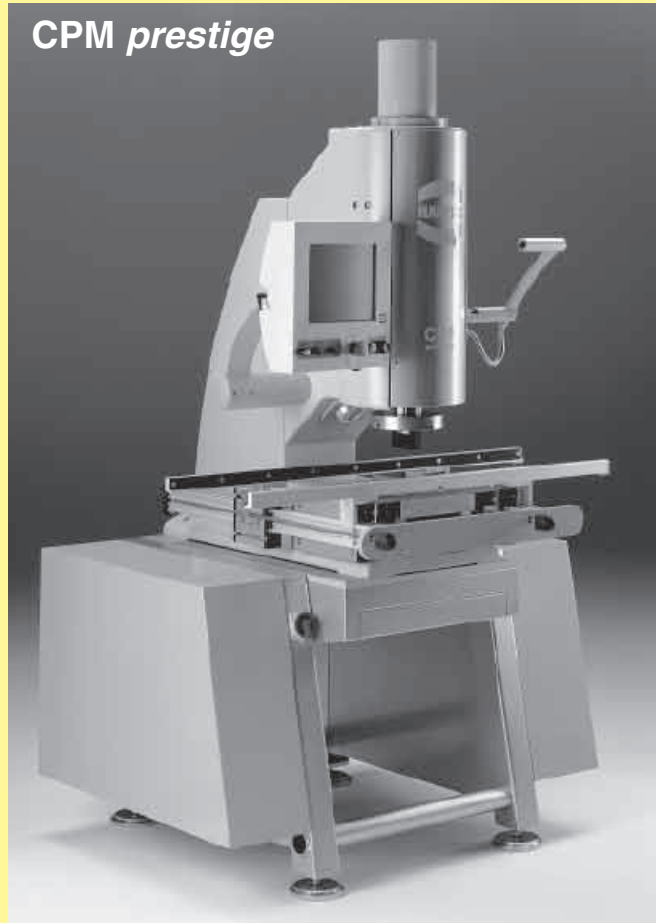
- 安装方便
- 无需电力或空压
- 适用于原型制作和小型系列压入工具

气动压力机

- 操作方便
- 压入力极限可调
- 适用于中型系列



CPM *prestige*



最新型CPM压入机

- 全程控压入机
- 适用于大型系列



带插件站的畅销产品CPM *prestige*,  
适用于所有HARTING压入机

适用于所有接口连接器的工具

### 带图形用户界面的CPM prestige压入机

CPM prestige是已获成功的CPM 2001压入机的后续产品。该产品设计出色，可与各种工具配套使用，从而可方便快捷地对背板和子插件板进行加工。该压入机采用全程控方式，并提供一个图形用户界面用于控制和显示整个压入过程。通过使用微处理器控制系统，可识别并储存不同组件的高度，这样只需一个按钮便能实现不同组件的压入。用户友好的触摸屏可引导用户进行菜单导向过程控制。

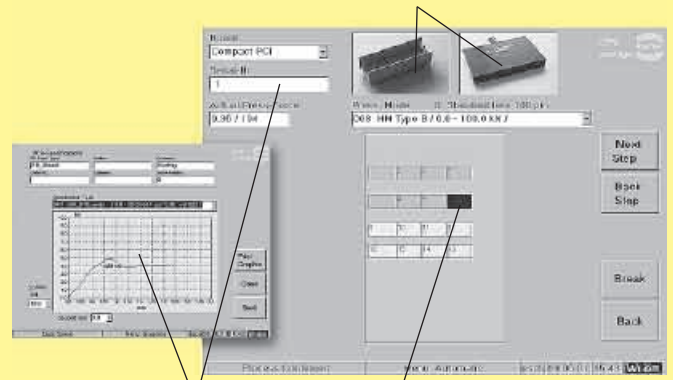
通过整个压入过程（连接器定位、压入力等）的可视化，可快速识别并消除可能的错误源。通过增加一个条形码读取器(1D和2D)<sup>1)</sup>后，可储存、调用每个印刷电路板设计的参数，并将其加载至自动压入程序中。丰富的操作监控功能简化了机器的维修和保养。

该压入机采用因可靠性而闻名的自动关机系统“Autosense”。由于在压入作业中机器可自动识别并考虑不同连接器的类型和印刷电路板的容差，因此大大提高了过程安全性。



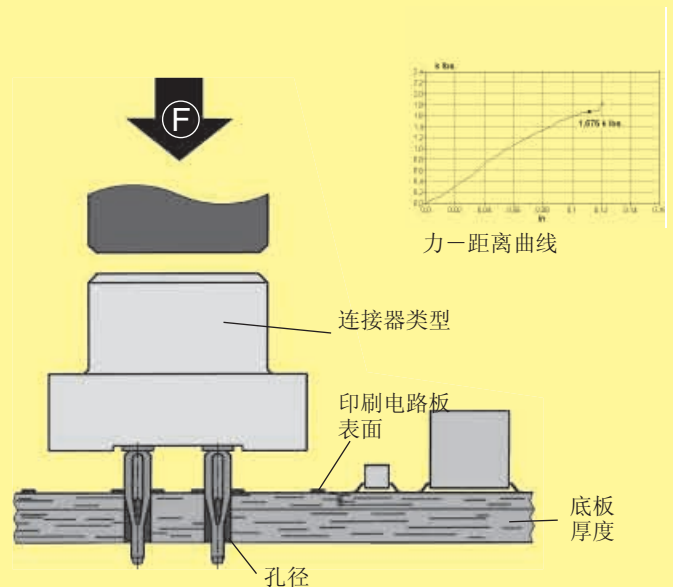
采用触摸式监控器的  
可视向导系统

连接器和工具实照



过程数据

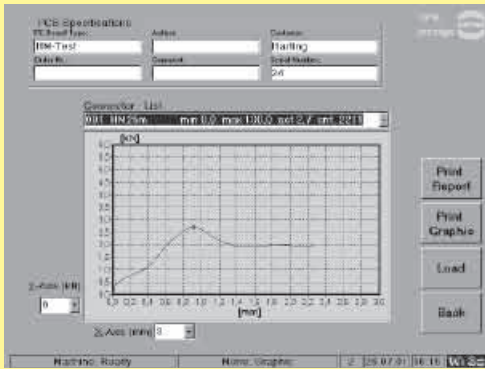
突出显示当前位置  
的画面



上图所示为压入过程中4个最重要的影响因素

<sup>1)</sup> 选装件

适用于所有接口连接器的工具



### 压入连接的质量控制

压入力与镀通孔直径和表面摩擦系数有关，因此可用其持续监控压入过程。

保持力作为法向力的间接测量值，可用于使过程或随机测试达到合格标准。



订货号 **09 89 040 0000**

### 技术参数

驱动装置	伺服电机
压入力	100 kN
最大印刷电路板尺寸	600 x 1000 mm
占地面积	1200 x 1150 mm
高度	980 kg
电源	208 / 380 / 400 / 415 V
功率消耗	< 1 kW
颜色	根据需求

**CPM prestige**  
(包括个人计算机、控制软件、条形码读取器、键盘、触摸屏)

### 配置特点:

- 用于印刷电路板可靠定位的导轨 (碳素弹簧加载)
- 带UPS (不中断电源) 的触摸屏和工业用个人计算机
- 可方便管理压入程序的条形码读取器
- 备有各种尺寸, 可方便地集成到生产线中

### 过程监控和质量保证:

- 所有机器功能均采用图像和语音菜单的触摸屏接口
- **Autosense:** 压入力不正确时自动中断压入操作
- 通过质量保证软件储存并确认所有压入参数 (压入力容差)
- 持续高精度测量并记录压入力和距离
- 远程诊断和保养
- 采用模块化工具系列, 具有高度的灵活性

### 选装件:

- 旋转式工具交换器
- 插件站

Tooling  
press-in

适用于所有接口连接器的工具

插件站

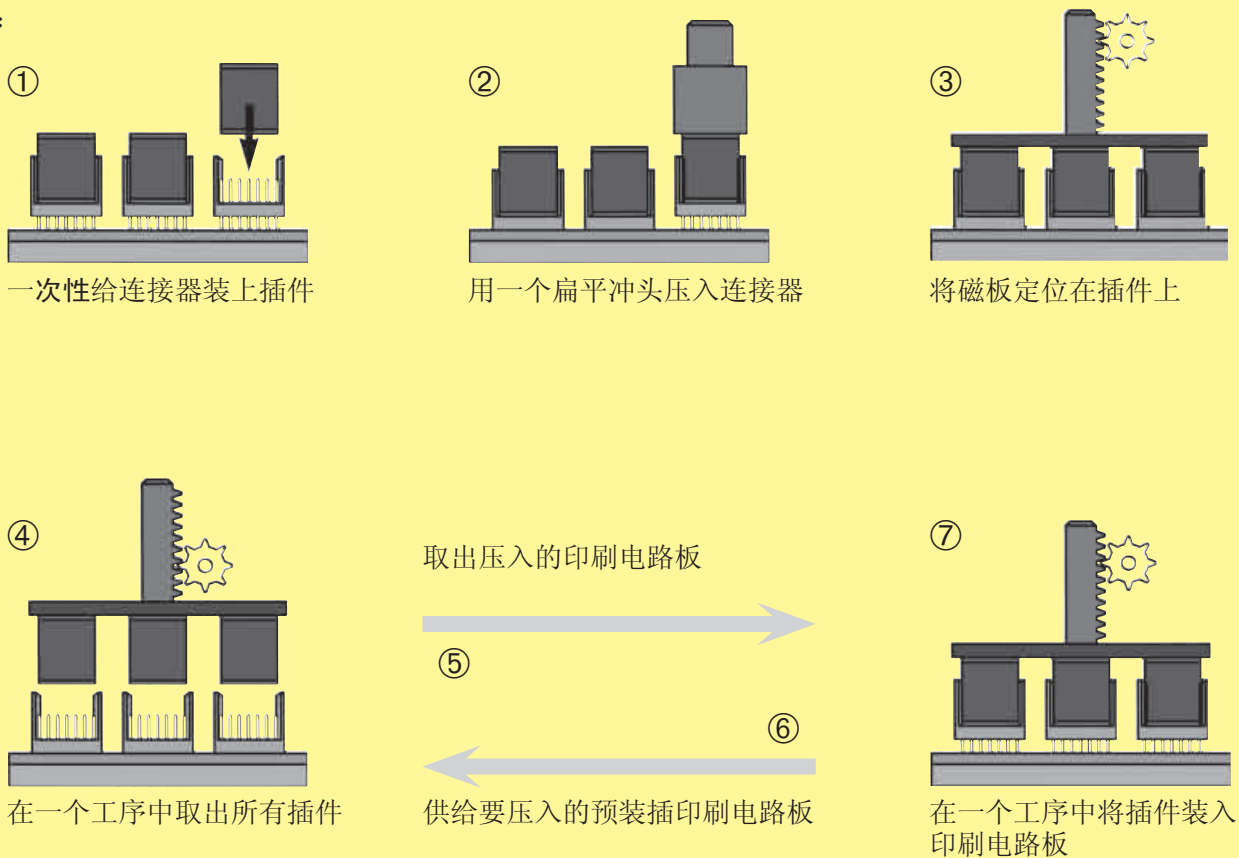


电源 220 V / 50 Hz  
空气压力 6 bar (15-16 升/分钟)

订货号 **09 89 040 3000**  
适用的最大印刷电路板尺寸  
710 mm x 540 mm

带插件站的畅销产品**CPM prestige**,  
适用于所有HARTING压入机

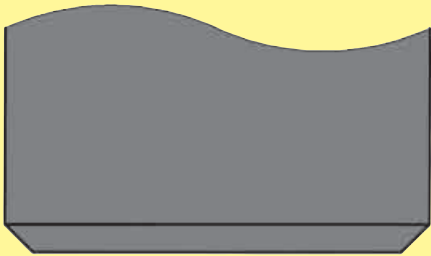
原理:



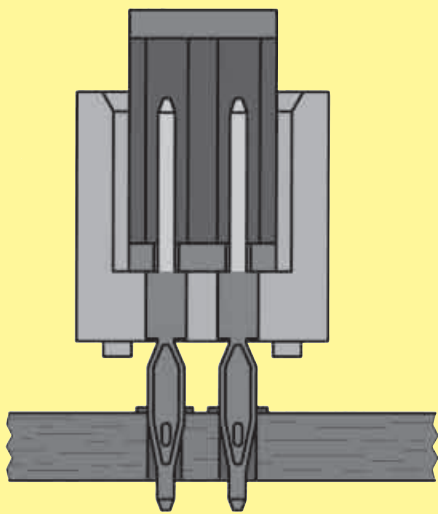
插件站是为**CPM prestige**和**CPM 2001/s**开发的。也可作为独立设备使用。

适用于所有接口连接器的工具

今天，几乎所有的母连接器都适用于扁平冲头工具。而对于每种类型的公连接器，则需要特定工具并要求高度的XY加工精度。为此，HARTING开发了可将母连接器的所有主要装配优点用于公连接器的压入插件。



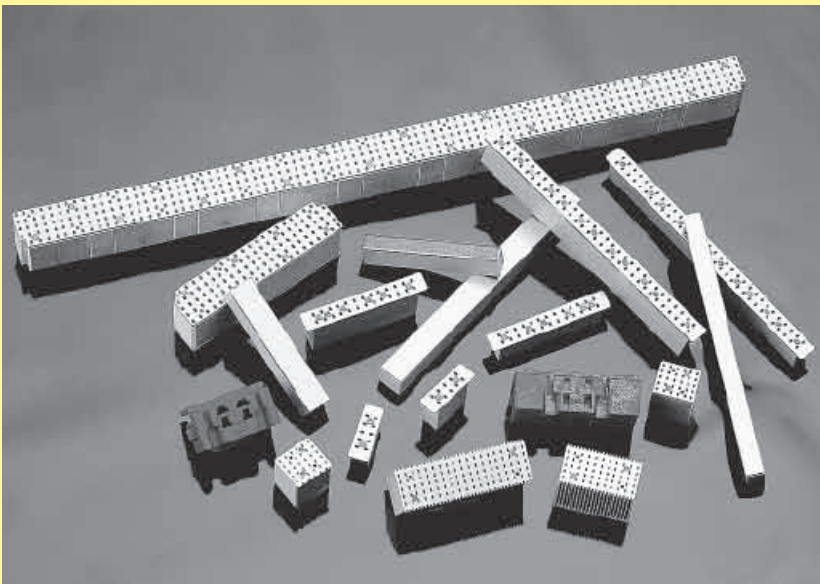
压入插件的优点



坚固耐用

横向力不会作用到印刷电路板孔中

压入工具不会磨损针接合面



HARTING已为所有间距为2.54mm、2.5mm和2mm的主要公连接器系列开发了压入插件。

如有需要，可开发用于其它特殊组件的插件。

插入和取出压入插件的辅助工序可通过插件站高效地进行。该站使用一块磁板在一个工序内取出所有压入插件，并以所需精度插入下一块预装插印刷电路板中。(原理参见页次30.05)。

加载所有接针的一次操作时间约为4~6秒（与压入插件的数量无关）。

自动加载插件表示将识别装配有误的连接器，从而防止错误发生。

Tooling  
press-in

适用于所有接口连接器的工具

### 用于连接器压入的模块化工具系统

带压入终端的连接器种类繁多，连接方式多样，因此需要一个可不断更新、简便灵活的工具系统。

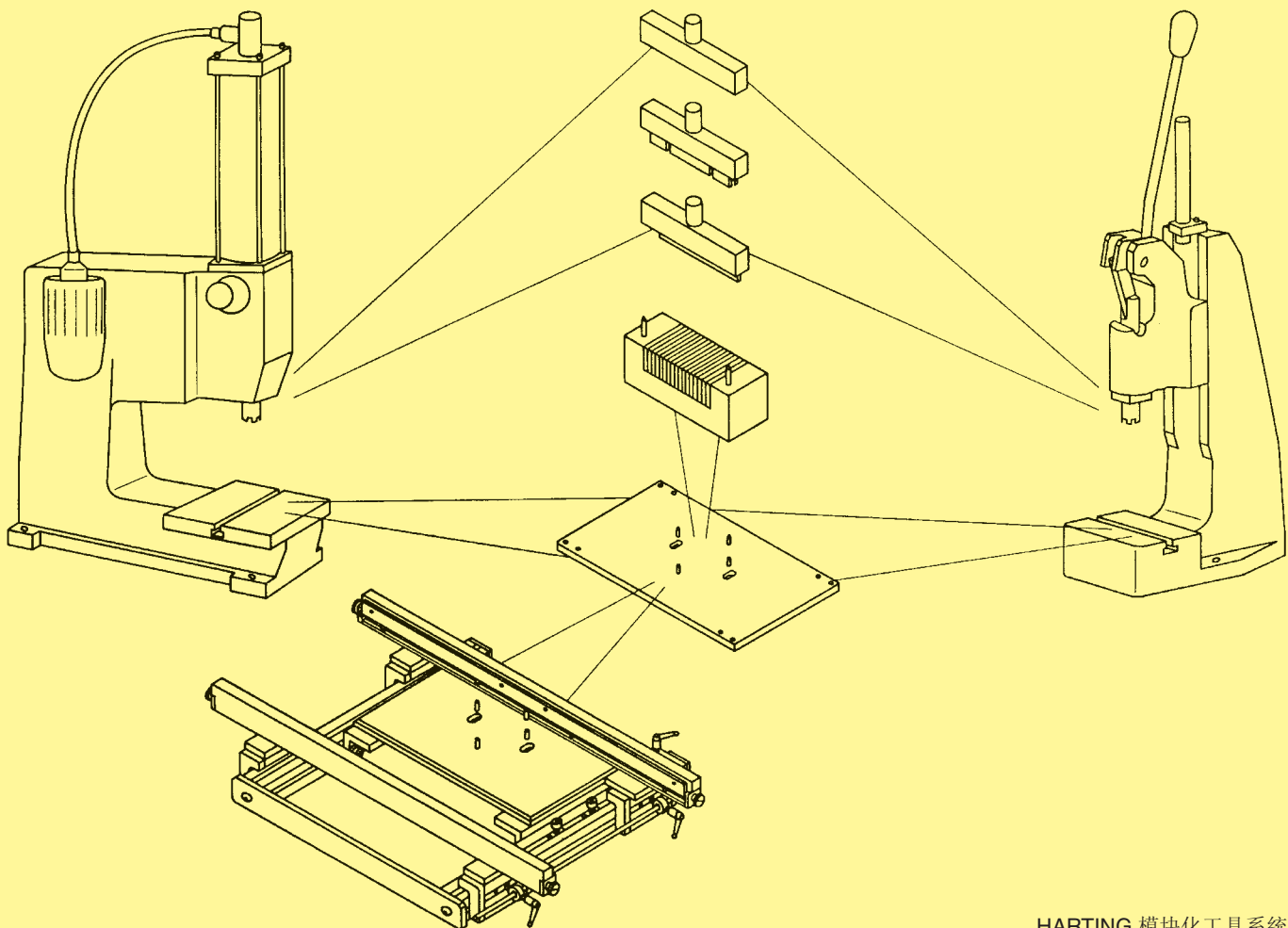
HARTING的模块化工具系统在低成本装配各种带压入终端的连接器方面拥有巨大的优势。

该工具系统必须具备的基本模块有：

- 压力机
- 压入冲头
- 接收装置
- 底板

为了提高自动化性能和生产率，可将以下模块添加至基本配置中：

- 带底板的导向框架  
用于精确定位最长600mm的印刷电路板
- “标准”导向框架  
用于手动台式压力机和气动压力机以及高度为123.5至309.5mm的印刷电路板
- “长型”导向框架  
用于气动压力机以及高度为123.5至668.5mm的印刷电路板



Tooling  
press-in

适用于所有接口连接器的工具

## 操作指南

设置压力机时，只需设定一次压力机的工作高度并校准底板，然后不再需要进行调整。与各种应用情况的匹配可通过组合单个模块经济而可靠地实现。

### 压入冲头接收装置的定位

HARTING压力机的冲头一般带有一个十字槽，可用其按90°的间隔精确定位压入冲头。

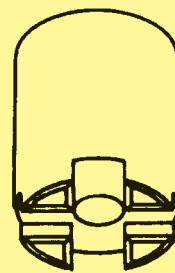
通过两个导向销，可方便精确地定位压入冲头的接收装置。

但这些导向销不能用于定位印刷电路板或连接器！

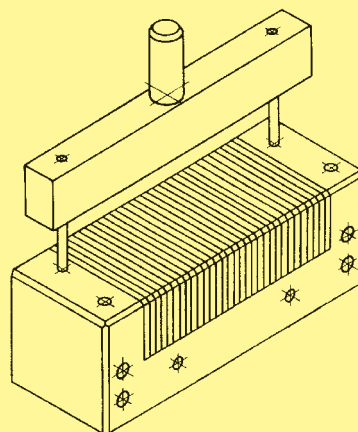
通过底板上的两对销钉，可按90°的间隔根据压入冲头定位接收装置。

### 接收装置（窄型）

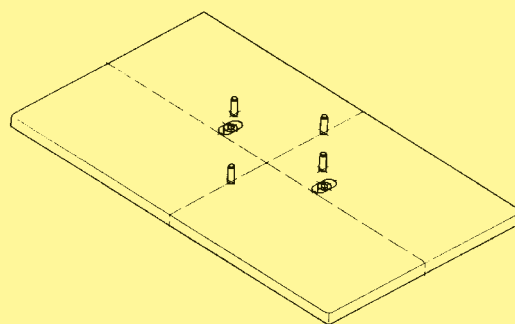
除了具有多种功能的方形接收装置外，HARTING还提供一种窄型接收装置，用于装配带直式压入终端的连接器。该接收装置在压入连接器区内支承印刷电路板，因此可装配紧挨电子零部件的连接器。



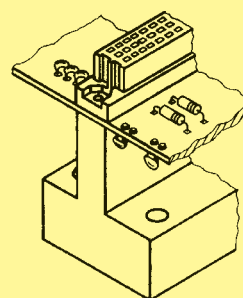
带十字槽的冲杆



压入冲头接收装置的定位



带错位90°的销钉对的底板



特殊用途的窄型接收装置



适用于所有接口连接器的工具

名称	订货号	比例图	尺寸单位: mm
手动台式压力机	09 99 000 0201		<p>技术参数</p> <p>工作行程 25 mm</p> <p>压力 最大15kN</p> <p>冲头上的孔径 <math>\phi</math> 10 mm</p> <p>净重 约23 kg</p>
气动压力机 40 kN	09 99 000 0282		<p>技术参数</p> <p>总行程 48 mm</p> <p>工作行程 0-6 mm</p> <p>压力 最大40 kN</p> <p>空气压力 6 bar</p> <p>冲头上的孔径 <math>\phi</math> 10.01 mm</p> <p>净重 136 kg</p> <p>电源 110 V / 220 V AC</p>
压入冲头	09 99 000 0197		压入冲头
底板	09 99 000 0255		接收装置 底板

Tooling  
press-in

har-mik和D-Sub专用工具

名称	订货号	
接收装置 用于har-mik	60 99 000 0031	
顶出冲头 用于har-mik	60 99 000 0032	
接收装置 用于D-Sub的窄型  对于带/无接地插针的所有极，只用一个接收装置。	9-37 路 50 路 09 99 000 0600 09 99 000 0523	
带金属板的塑料插入工具 用于D-Sub公连接器	9 路 15 路 25 路 09 99 600 0709 09 99 600 0715 09 99 600 0725	
其它工具请垂询		

Tooling  
press-in

## SEK标准公连接器专用工具

名称	订货号	比例图	尺寸单位: mm
<p>压入冲头 用于SEK薄型公连接器</p>			
10 路	09 99 000 0710		
14 路	09 99 000 0714		
16 路	09 99 000 0716		
20 路	09 99 000 0720		
26 路	09 99 000 0726		
34 路	09 99 000 0734		
40 路	09 99 000 0740		
50 路	09 99 000 0750		
60 路	09 99 000 0760		
64 路	09 99 000 0764		

X 轴长度取决于针数

## SEK标准公连接器专用工具

名称	订货号	比例图	尺寸单位: mm
<b>接收装置</b> 用于SEK的窄型	09 99 000 0256		
<b>压入冲头</b> 用于SEK薄型公连接器  6 路     09 99 000 0 06 10 路    09 99 000 0 10 14 路    09 99 000 0 14 16 路    09 99 000 0 16 20 路    09 99 000 0 20 26 路    09 99 000 0 26 34 路    09 99 000 0 34 40 路    09 99 000 0 40 50 路    09 99 000 0 50 60 路    09 99 000 0 60 64 路    09 99 000 0 64		<b>压入冲头, 包括插件</b> <p>X 轴长度取决于针数</p>	
压入冲头 包括插件     ➤ 4 模块化插件   ➤ 5		<b>模块化插件</b> 	
<b>顶出冲头</b> 用于带5.5mm终端的 所有SEK公连接器	09 99 000 0220		
<b>支承块</b>	09 99 000 0218		

Tooling  
press-in

30  
12

\* 其它型号请垂询

## 压接工具

页次

一般说明 ..... **31.02**

## 专用工具

***D-Sub – S*** ..... **31.04**

***D-Sub – HD*** ..... **31.04**

***D-Sub – M*** ..... **31.08**

***D-Sub – InduCom*** ..... **31.11**

## 压接连接

理想的压接连接是气密的，因此不会产生腐蚀。这相当于对连接件进行了冷焊。因此，实现高质量压接连接的关键在于针压接区的设计，当然还有压接工具本身的设计。必须将需连接的导线与压接针的正确尺寸匹配。如果满足了这些基本要求，用户可得到可靠性高、通向电阻低且抗腐蚀性优异的连接。

经济和技术方面的优点包括：

- 由于压接连接的质量不会变化，因此通向电阻恒定。
- 因冷焊效应，连接不会产生腐蚀。
- 线束带有已安装的压接针
- 电缆连接更经济

对于压接连接的要求请参见 DIN EN 60 352-2。

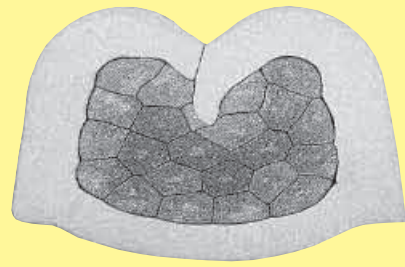
## 绞合线的拔出力

要实现优质的压接连接，必须考虑压接针中导线的机械保持力。正如DIN EN 60 352-2所述，压接后导线的拔出力至少应达到导线本身破断力的60% (0.75mm<sup>2</sup>时)。

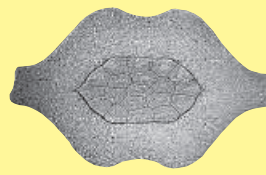
右图所示为拉伸强度与导线横截面积的关系。从图中可得到导线破断力与破坏HARTING压接连接所需力之间的关系。

① 绞合线的拉伸强度

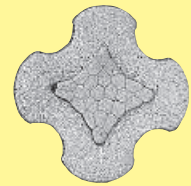
② HARTING压接针导线的拔出力



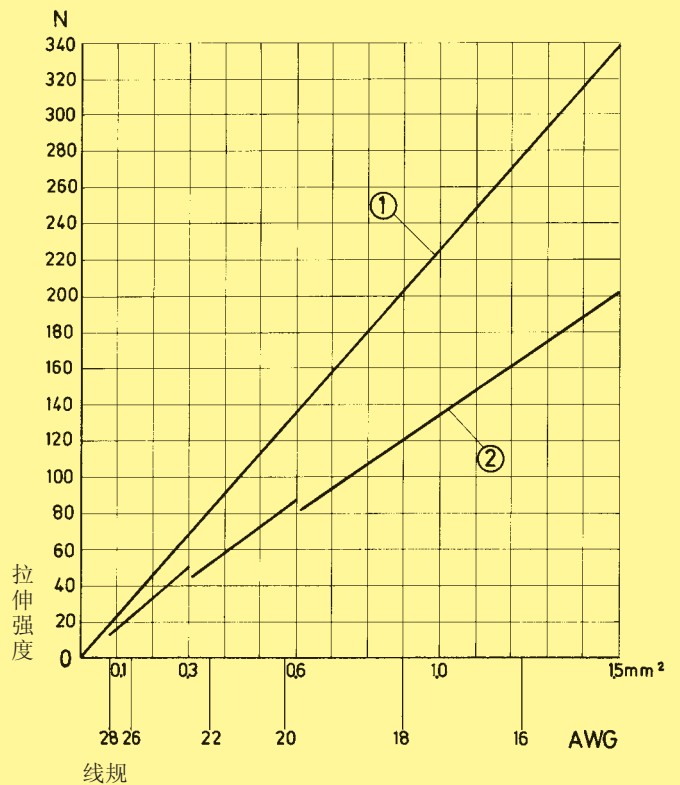
冲压针B形横截面



车削针H形横截面



车削针4点形横截面



## 压接工具

压接工具（手动或自动）经精心设计，可通过其高压成型件确保针和导线压接区的对称变形。定位器可在工具的正确位置自动接合压接针和导线。导线绝缘层对于某些考虑附加机械强度的压接针来说是一个次要特征。

工具中的棘轮具有2个功能：

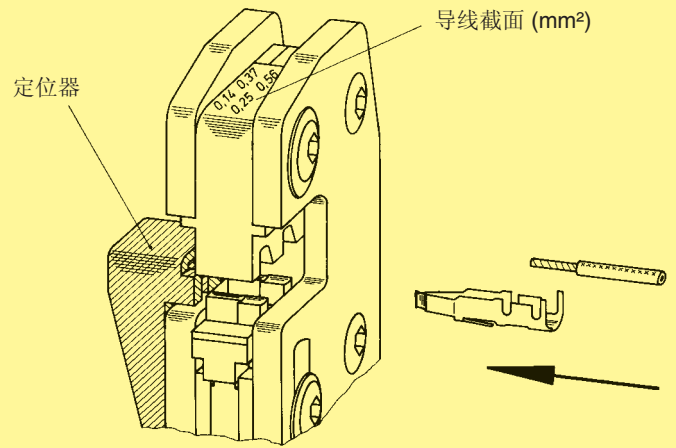
- ① 防止压接针在钳口打开前插入工具中进行压接
- ② 防止工具在压接作业结束前被打开

利用以下压接系统，可实现高质量的压接连接。

右侧的简图显示了HARTING手动压接工具的重要特征。

HARTING自动压接工具使用带式针。

该工具先剥去导线绝缘层，然后对针进行压接。压接区和绝缘支承可分别调整，以便使用尺寸属于规定压接能力内的所有导线类型。



## 压接工具

名称	订货号	
<b>维修压接工具</b> 用于标准单针 用于高密度单针	09 99 000 0175 09 99 000 0596	
<b>HARTING-压接工具</b> 用于500只装带式标准针 用于500只装带式高密度针	09 99 000 0169 09 99 000 0597	
<b>HARTING-半自动压接设备</b> 脚踏式主传动装置 220 V / 50 Hz 压接头 用于带式标准针 (500 针) 10000 针盘支架	09 99 000 0246 09 99 000 0253 09 99 000 0158	导线截面 0.09-0.56 mm <sup>2</sup> (AWG 28-20) 
<b>插拔工具</b> 用于标准单针 用于高密度单针	09 99 000 0171 09 99 000 0513	
		<p><b>安装压接针</b>                      当用手动工具或自动压接设备将绞合线压接至针后，使用此工具从接线侧把针插入针盒内。您会听到针卡入原位的声音，然后检查它们是否已可靠到位，并轻推导线。</p> <p><b>取出压接针</b>                      如下图所示从接线侧定位工具，并插入针盒内。这样，接针就可方便地连同导线一起从接线侧取出，然后可重新插入其它针盒内。该工具可适用的最大绝缘层直径为 Ø1.7mm。</p> <p>剥线长度: 2.5 + 0.5 mm</p>

Tooling  
crimp

所有压接工具是为绞合线而非实心线设计的。



## 压接工具

名称

订货号

比例图

### 压接工具

用于公车削针  
和母针  
AWG 28-18  
8凹槽压接  
按照 MIL 22 520/2-01

09 99 000 0501



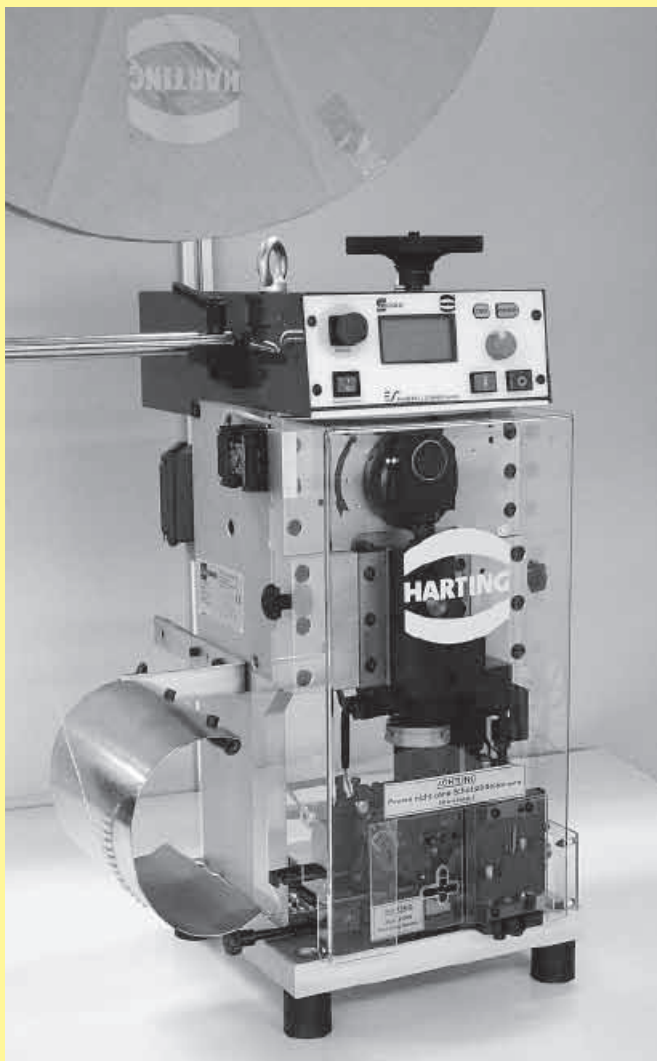
订货号 针	订货号 定位器	压接工具 选择号
61 03 000 0112	61 03 600 0024	7
61 03 000 0113	61 03 600 0024	7
61 03 000 0073	61 03 600 0023	7
61 03 000 0074	61 03 600 0023	7
61 03 000 0094	61 03 600 0023	7
61 03 000 0096	61 03 600 0023	7
61 03 000 0078	61 03 600 0023	7
61 03 000 0080	61 03 600 0023	7

压接工具用定位器  
详情见表

61 03 600 0023  
61 03 600 0024



## BK 型自动压接装置



## 性能

- 使用电子制动器，运行平稳
- 手轮用于受控调整
- 使用滚针轴承导向，便于保养
- 使用快速更换工具和剥线装置，操作简单

## 订货号

09 98 000 5000

## 技术数据

## 尺寸

高度 690 mm  
(带针带时 1400 mm)

宽度 350 mm

深度 370 mm

总重量 72 kg

电源 230 V, 50/60 Hz, 2.5 A

消耗量 0.75 kW

电机转速 440 - 2000 rpm

电缆长度 2 m (包括插头)

控制系统 SPS

工作节拍触发 传感器

工作节拍 用于去绝缘层和压接  
0.35 s

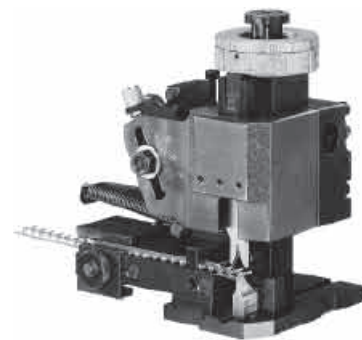
照明 集成的工具灯

行程计数器 日计数器和总计数器

压接力监控装置 BB07i

压接工具 快速更换工具

无级调节参数  
芯线压接高度  
绝缘压接高度  
去绝缘层深度  
绝缘长度  
线夹  
绞合线在压接针上的位置  
带进给



名称	用于	订货号	导线截面 [mm <sup>2</sup> ]	AWG	绝缘层 [Ø mm]
压接工具					
用于DIN 41612连接器 <sup>1)</sup>					
	针				
	BC	09 98 000 3004	0.09 - 0.56	28 - 20	0.7 - 1.6
	针				
	FC 1	09 98 000 3005	0.09 - 0.25	28 - 24	0.7 - 1.6
	FC 2	09 98 000 3006	0.14 - 0.56	26 - 20	0.8 - 2.3
	FC 3	09 98 000 3007	0.50 - 1.50	20 - 16	1.6 - 2.8
用于D-Sub 连接器 <sup>2)</sup>					
	标准针	09 98 000 3008 09 98 000 3009	0.09 - 0.25 0.25 - 0.56	28 - 24 24 - 20	0.7 - 1.4 0.9 - 1.7
	高密度针	09 98 000 3012		26 - 24	0.8 - 1.4

<sup>1)</sup> 绞合线的去绝缘层长度3.5 + 0.5 mm






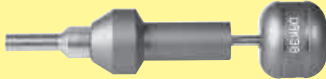
<sup>2)</sup> 绞合线的去绝缘层长度2.5 + 0.5 mm

## 压接工具

名称	订货号																												
手动压接工具 用于信号针	09 99 000 0501																												
压模 (另外订购。)	09 99 000 0502	 线规 AWG 18 – 28																											
手动压接工具 带固定压模 用于信号针	09 99 000 0505	 线规 AWG 20 – 26																											
手动压接工具 用于电力针	09 99 000 0509																												
公针和母针用定位器 (另外订购。)	09 99 000 0504	<table border="1"> <thead> <tr> <th>针订货号</th> <th>线规</th> <th>工具设置</th> </tr> </thead> <tbody> <tr> <td>09 69 182 5420</td> <td>AWG 16, 18, 20</td> <td>3 for AWG 16, 2 for AWG 18 and AWG 20</td> </tr> <tr> <td>09 69 282 5420</td> <td>AWG 16, 18, 20</td> <td>3 for AWG 16, 2 for AWG 18 and AWG 20</td> </tr> <tr> <td>09 69 182 5421</td> <td>AWG 12, 14</td> <td>5 for AWG 12 and 4 for AWG 14</td> </tr> <tr> <td>09 69 282 5421</td> <td>AWG 12, 14</td> <td>5 for AWG 12 and 4 for AWG 14</td> </tr> <tr> <td>09 69 182 5422</td> <td>AWG 10, 12</td> <td>7 for AWG 10 and 6 for AWG 12</td> </tr> <tr> <td>09 69 282 5422</td> <td>AWG 10, 12</td> <td>7 for AWG 10 and 6 for AWG 12</td> </tr> <tr> <td>09 69 182 5423</td> <td>AWG 8, 10</td> <td>7 for AWG 8 and 6 for AWG 10</td> </tr> <tr> <td>09 69 282 5423</td> <td>AWG 8, 10</td> <td>7 for AWG 8 and 6 for AWG 10</td> </tr> </tbody> </table>	针订货号	线规	工具设置	09 69 182 5420	AWG 16, 18, 20	3 for AWG 16, 2 for AWG 18 and AWG 20	09 69 282 5420	AWG 16, 18, 20	3 for AWG 16, 2 for AWG 18 and AWG 20	09 69 182 5421	AWG 12, 14	5 for AWG 12 and 4 for AWG 14	09 69 282 5421	AWG 12, 14	5 for AWG 12 and 4 for AWG 14	09 69 182 5422	AWG 10, 12	7 for AWG 10 and 6 for AWG 12	09 69 282 5422	AWG 10, 12	7 for AWG 10 and 6 for AWG 12	09 69 182 5423	AWG 8, 10	7 for AWG 8 and 6 for AWG 10	09 69 282 5423	AWG 8, 10	7 for AWG 8 and 6 for AWG 10
针订货号	线规	工具设置																											
09 69 182 5420	AWG 16, 18, 20	3 for AWG 16, 2 for AWG 18 and AWG 20																											
09 69 282 5420	AWG 16, 18, 20	3 for AWG 16, 2 for AWG 18 and AWG 20																											
09 69 182 5421	AWG 12, 14	5 for AWG 12 and 4 for AWG 14																											
09 69 282 5421	AWG 12, 14	5 for AWG 12 and 4 for AWG 14																											
09 69 182 5422	AWG 10, 12	7 for AWG 10 and 6 for AWG 12																											
09 69 282 5422	AWG 10, 12	7 for AWG 10 and 6 for AWG 12																											
09 69 182 5423	AWG 8, 10	7 for AWG 8 and 6 for AWG 10																											
09 69 282 5423	AWG 8, 10	7 for AWG 8 and 6 for AWG 10																											
手动压接工具 用于同轴针, 焊接/压接型 <sup>1)</sup>	09 99 000 0503																												
压模 (另外订购。)	09 99 000 0508	 <table border="1"> <thead> <tr> <th>针订货号</th> <th>模腔</th> </tr> </thead> <tbody> <tr> <td>09 69 181 x230</td> <td>B</td> </tr> <tr> <td>09 69 281 x230</td> <td>B</td> </tr> <tr> <td>09 69 181 x141</td> <td>C</td> </tr> <tr> <td>09 69 281 x141</td> <td>C</td> </tr> <tr> <td>09 69 181 x140</td> <td>B</td> </tr> <tr> <td>09 69 281 x140</td> <td>B</td> </tr> </tbody> </table>	针订货号	模腔	09 69 181 x230	B	09 69 281 x230	B	09 69 181 x141	C	09 69 281 x141	C	09 69 181 x140	B	09 69 281 x140	B													
针订货号	模腔																												
09 69 181 x230	B																												
09 69 281 x230	B																												
09 69 181 x141	C																												
09 69 281 x141	C																												
09 69 181 x140	B																												
09 69 281 x140	B																												
压模 (另外订购。)	09 99 000 0515	<table border="1"> <thead> <tr> <th>针订货号</th> <th>模腔</th> </tr> </thead> <tbody> <tr> <td>09 69 181 x143</td> <td>A</td> </tr> <tr> <td>09 69 281 x143</td> <td>A</td> </tr> </tbody> </table>	针订货号	模腔	09 69 181 x143	A	09 69 281 x143	A																					
针订货号	模腔																												
09 69 181 x143	A																												
09 69 281 x143	A																												
压模 (另外订购。)	09 99 000 0519	<table border="1"> <thead> <tr> <th>针订货号</th> <th>模腔</th> </tr> </thead> <tbody> <tr> <td>09 69 181 x233</td> <td>B</td> </tr> <tr> <td>09 69 281 x233</td> <td>B</td> </tr> </tbody> </table>	针订货号	模腔	09 69 181 x233	B	09 69 281 x233	B																					
针订货号	模腔																												
09 69 181 x233	B																												
09 69 281 x233	B																												

<sup>1)</sup> 仅外套环为压接（内导体为焊接）

## 压接工具

名称	订货号										
手动压接工具 用于 <b>同轴</b> 针， 压接/压接型 <sup>1)</sup> ， 适用于 <b>内针</b>	09 99 000 0501										
内针压模 (另外订购。)	09 99 000 0507	 <table border="1" data-bbox="1045 560 1388 907"> <thead> <tr> <th>针订货号</th> </tr> </thead> <tbody> <tr><td>09 69 182 x140</td></tr> <tr><td>09 69 282 x140</td></tr> <tr><td>09 69 182 x230</td></tr> <tr><td>09 69 282 x230</td></tr> <tr><td>09 69 182 x232</td></tr> <tr><td>09 69 282 x232</td></tr> <tr><td>09 69 182 x233</td></tr> <tr><td>09 69 282 x233</td></tr> </tbody> </table>	针订货号	09 69 182 x140	09 69 282 x140	09 69 182 x230	09 69 282 x230	09 69 182 x232	09 69 282 x232	09 69 182 x233	09 69 282 x233
针订货号											
09 69 182 x140											
09 69 282 x140											
09 69 182 x230											
09 69 282 x230											
09 69 182 x232											
09 69 282 x232											
09 69 182 x233											
09 69 282 x233											
手动压接工具 用于 <b>同轴</b> 针， 压接/压接型 <sup>1)</sup> ， 适用于 <b>外</b> 套环	09 99 000 0503										
内针压模 (另外订购。)	09 99 000 0508	 <table border="1" data-bbox="1045 1254 1388 1400"> <thead> <tr> <th>针订货号</th> <th>模腔</th> </tr> </thead> <tbody> <tr><td>09 69 182 x140</td> <td rowspan="2">B</td> </tr> <tr><td>09 69 282 x140</td> </tr> <tr><td>09 69 182 x230</td> <td rowspan="2">B</td> </tr> <tr><td>09 69 282 x230</td> </tr> </tbody> </table>	针订货号	模腔	09 69 182 x140	B	09 69 282 x140	09 69 182 x230	B	09 69 282 x230	
针订货号	模腔										
09 69 182 x140	B										
09 69 282 x140											
09 69 182 x230	B										
09 69 282 x230											
内针压模 (另外订购。)	09 99 000 0518	<table border="1" data-bbox="1045 1467 1388 1556"> <thead> <tr> <th>针订货号</th> <th>模腔</th> </tr> </thead> <tbody> <tr><td>09 69 182 x232</td> <td rowspan="2">A</td> </tr> <tr><td>09 69 282 x232</td> </tr> </tbody> </table>	针订货号	模腔	09 69 182 x232	A	09 69 282 x232				
针订货号	模腔										
09 69 182 x232	A										
09 69 282 x232											
内针压模 (另外订购。)	09 99 000 0519	<table border="1" data-bbox="1045 1624 1388 1713"> <thead> <tr> <th>针订货号</th> <th>模腔</th> </tr> </thead> <tbody> <tr><td>09 69 182 x233</td> <td rowspan="2">B</td> </tr> <tr><td>09 69 282 x233</td> </tr> </tbody> </table>	针订货号	模腔	09 69 182 x233	B	09 69 282 x233				
针订货号	模腔										
09 69 182 x233	B										
09 69 282 x233											
插拔工具 用于 <b>信号</b> 针	09 99 000 0511										
拔出工具 用于 <b>同轴</b> 、 <b>电力</b> 和 <b>高压</b> 针	09 99 000 0512										

<sup>1)</sup> 内外导体均为压接

1. 去绝缘层。

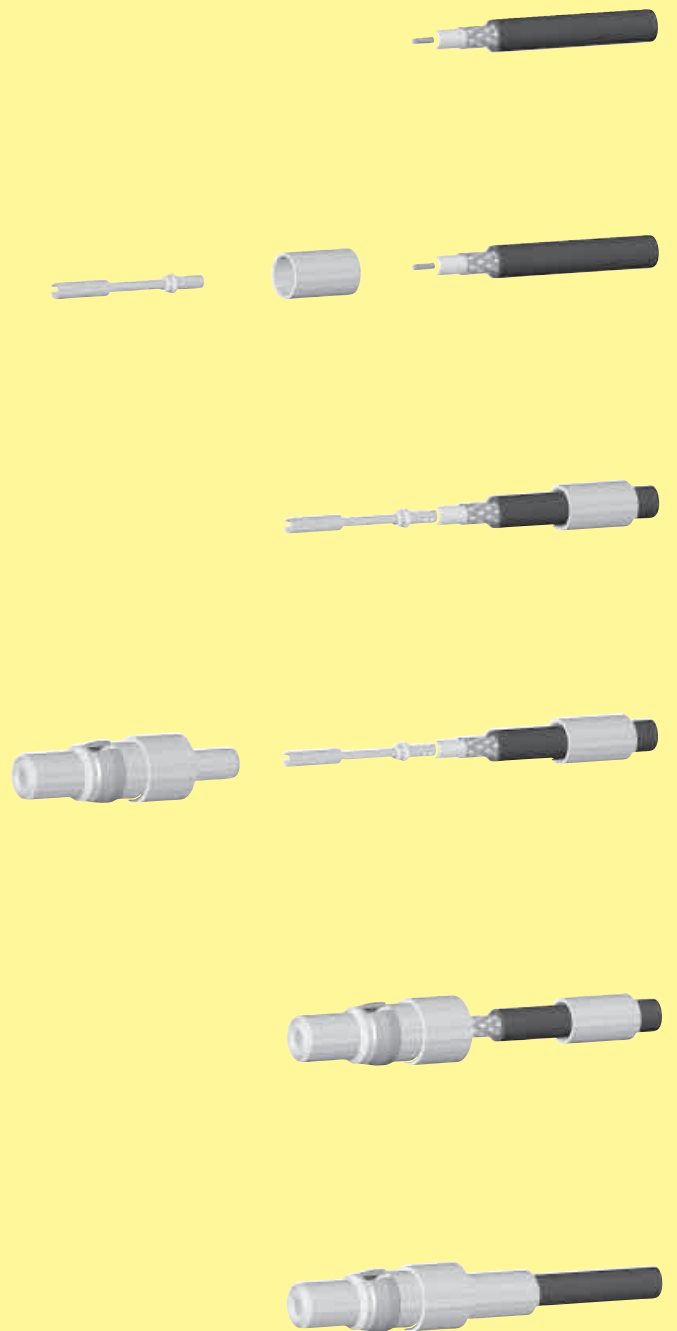
2. 连接套管和内导体。

3. 压接内导体。


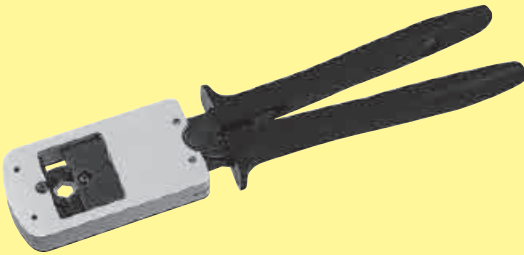


4. 将内导体卡入针内。

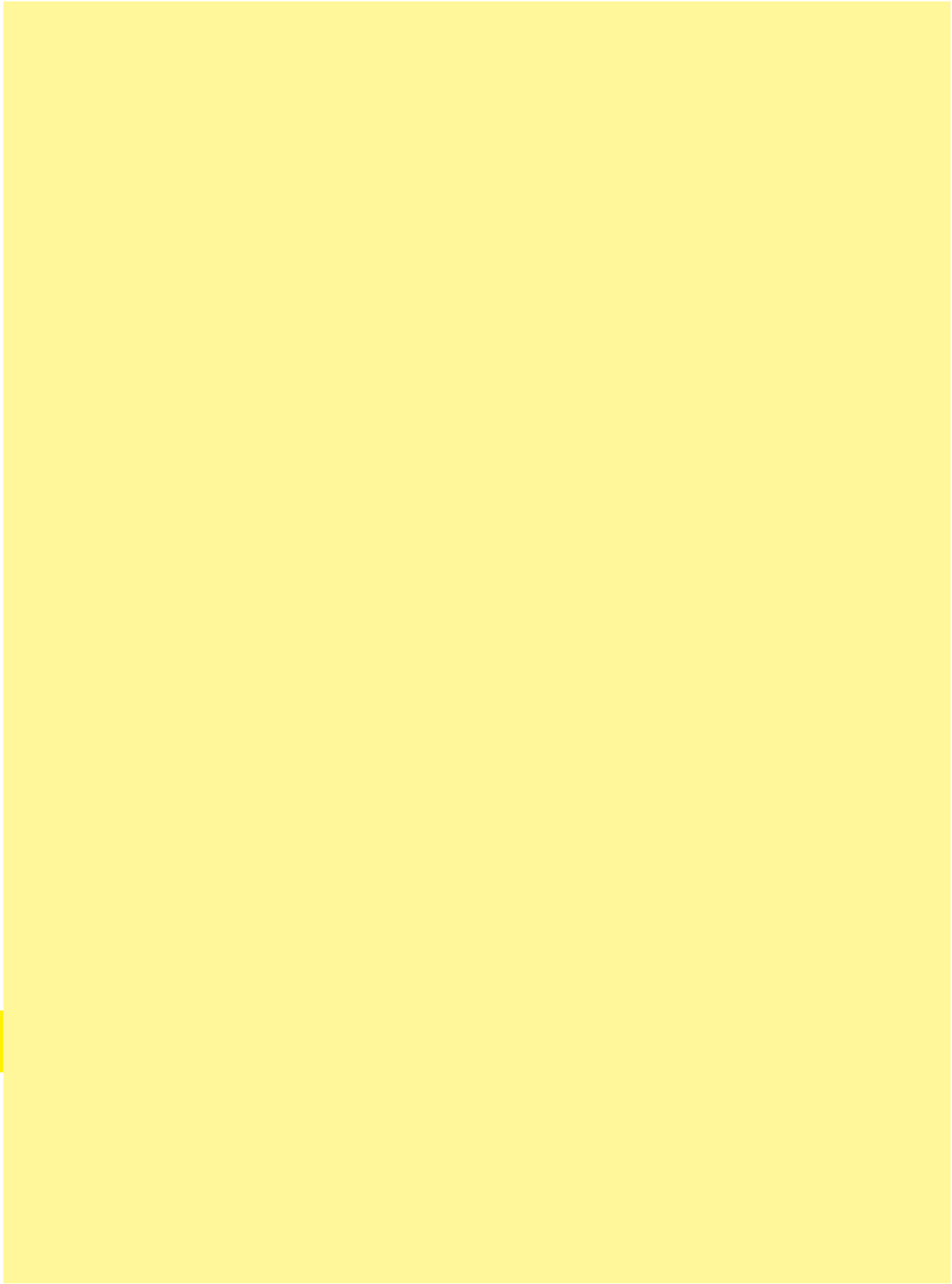
5. 旋在屏蔽层上。

6. 向前滑动套管并压接。



## 压接工具

名称	订货号	比例图																				
六角头螺丝刀 用于带六角螺钉的护罩	61 03 600 0021																					
压接工具 用于法兰和套环	61 03 600 0020																					
压接工具用插件	61 03 000 0179 61 03 000 0180 61 03 000 0098 61 03 000 0099 61 03 000 0100 61 03 000 0101 61 03 000 0102 61 03 000 0103 61 03 000 0104 61 03 000 0105 61 03 000 0174 61 03 000 0172 61 03 000 0168 61 03 000 0169 61 03 000 0175 61 03 000 0176 61 03 000 0177 61 03 000 0178 61 03 000 0173	<table border="1"> <thead> <tr> <th>六角螺母 宽度[mm]</th> </tr> </thead> <tbody> <tr><td>5.0</td></tr> <tr><td>5.5</td></tr> <tr><td>6.0</td></tr> <tr><td>6.5</td></tr> <tr><td>7.0</td></tr> <tr><td>7.5</td></tr> <tr><td>8.0</td></tr> <tr><td>8.5</td></tr> <tr><td>9.0</td></tr> <tr><td>9.5</td></tr> <tr><td>10.0</td></tr> <tr><td>10.5</td></tr> <tr><td>11.0</td></tr> <tr><td>11.5</td></tr> <tr><td>12.0</td></tr> <tr><td>12.5</td></tr> <tr><td>13.0</td></tr> <tr><td>13.5</td></tr> <tr><td>14.0</td></tr> </tbody> </table>	六角螺母 宽度[mm]	5.0	5.5	6.0	6.5	7.0	7.5	8.0	8.5	9.0	9.5	10.0	10.5	11.0	11.5	12.0	12.5	13.0	13.5	14.0
六角螺母 宽度[mm]																						
5.0																						
5.5																						
6.0																						
6.5																						
7.0																						
7.5																						
8.0																						
8.5																						
9.0																						
9.5																						
10.0																						
10.5																						
11.0																						
11.5																						
12.0																						
12.5																						
13.0																						
13.5																						
14.0																						
安装工具 用于法兰	用于D-Sub 护罩(9-37针) 61 03 600 0017 用于D-Sub 护罩(50针) 61 03 600 0018																					
插入和拆卸工具 用于针	09 99 000 0171																					



Tooling  
crimp



IDC工具

页次

<b>har:link®</b> .....	<b>32.02</b>
<b>har:mik®</b> .....	<b>32.02</b>
<b>D-Sub – S</b> .....	<b>32.07</b>
<b>SEK</b> .....	<b>32.08</b>

绝缘层刺破连接工具

名称	订货号	比例图	尺寸单位: mm
电缆校准器	27 79 000 0001		
机头和工作台	27 79 000 0002		
手动压接工具	27 99 000 0001		
手动压力机	60 99 000 0007		

绝缘层刺破连接工具

工具

- 各种高密度输入/输出和机内连接器只有配合使用适当而有效的连接工具才能发挥作用。
- HARTING为此开发了各种工具，以提供最有效的加工解决方案来满足客户的制造要求：
  - 中小型生产规模。  
使用手动工具或半自动工具
  - 大中型生产规模使用高效率自动工具。



半自动工具 CAT 60

绝缘层刺破连接工具  
用于插针、插座和膜盒系列

半自动装配工具CAT 60选择表

用于连接器	半自动工具	支承板	转接件	机头和工作台	
公插针和插座 60 03 ... 5200 60 03 ... 5210 60 03 ... 5220	60 99 000 0003	60 99 000 0004	60 99 ... 0005	60 99 000 0010	60 99 000 0007
公膜盒 60 13 ... 5200		60 99 000 0012	60 99 ... 0013	60 99 000 0016	

针数



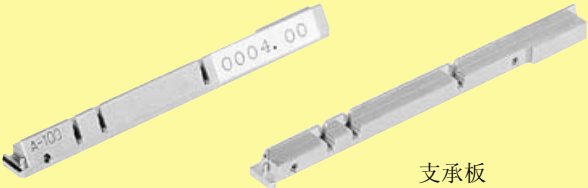
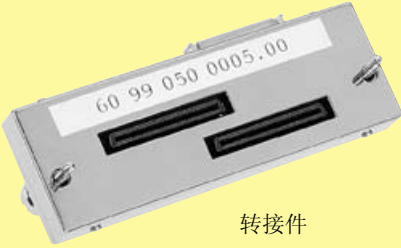
绝缘层刺破连接工具  
用于插针、插座和膜盒系列

手动装配选择表

用于连接器	手动电缆校准器	机头和工作台	手动压力机
公插针和插座 60 03 ... 5200 60 03 ... 5210 60 03 ... 5220	60 99 000 0011	60 99 000 0010	60 99 000 0007
公膜盒 60 13 ... 5200	60 99 000 0017	60 99 000 0016	

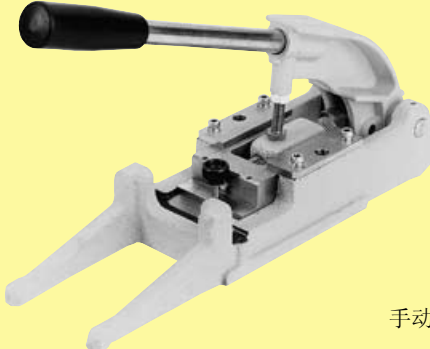
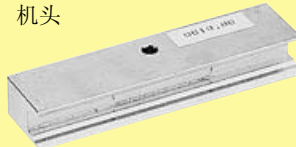
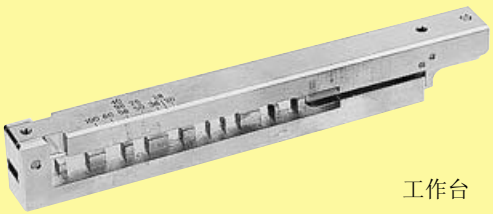
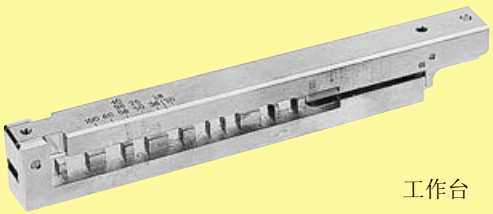

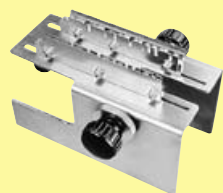
针数

绝缘层刺破连接工具

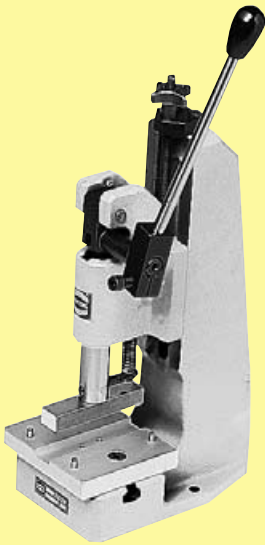


名称	订货号	
半自动工具 CAT 60	60 99 000 0003	  <p style="text-align: center;">CAT 60</p>
支承板 用于插针、插座和母膜盒连接器	60 99 000 0004	 <p style="text-align: right;">支承板</p>
支承板 用于母膜盒连接器	60 99 000 0012	
转接件 用于公插针和插座连接器	60 99 ... 0005	
转接件 用于公膜盒连接器	60 99 ... 0013	 <p style="text-align: center;">转接件</p>

针数

绝缘层刺破连接工具

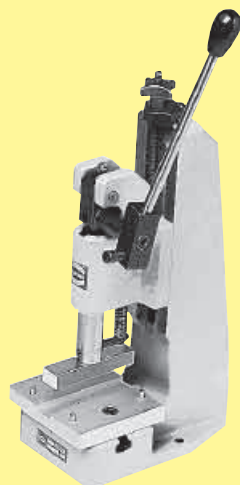


名称	订货号	
手动压力机	60 99 000 0007	 <p>手动压力机</p>
机头和工作台 用于公插针和插座连接器	60 99 000 0010	 <p>机头</p>  <p>工作台</p>
机头和工作台 用于母Bellows连接器	60 99 000 0016	 <p>工作台</p>
手动电缆校准器 用于插针、插座和母Bellows连接器	60 99 000 0011	
手动电缆校准器 用于公Bellows连接器	60 99 000 0017	

绝缘层刺破连接工具


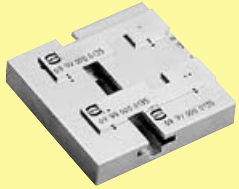



名称	订货号	比例图	尺寸单位: mm
<p>台式压力机 用于连接绝缘层刺破连接器</p>	09 99 000 0114		
<p>底板 用于连接扁平电缆</p>	60 99 000 0034		
<p>电缆剪 用于扁平电缆</p>	09 99 000 0116		
<p>备件 刀片 切板</p>	09 99 000 0179 09 99 000 0180		

Tooling  
IDC

## 绝缘层刺破连接工具

名称	订货号	比例图	尺寸单位: mm
台式压力机 用于连接绝缘层刺破连接器			
底板 用于连接扁平电缆			
插件 用于连接37针公连接器			
带底板的手动工具 (工具箱内含) 用于连接绝缘层刺破连接器	09 99 000 0149		
电缆剪 用于扁平电缆	09 99 000 0116		
备件 刀片 切板	09 99 000 0179 09 99 000 0180		

## 绝缘层刺破连接工具

名称	订货号	比例图	尺寸单位: mm	
<b>台式压力机</b> 用于连接绝缘层刺破连接器	09 99 000 0114	 		
<b>底板</b> 用于连接扁平电缆 适用于...				
母连接器	09 99 000 0115			
DIP连接器	09 99 000 0134			
2列印刷电路板连接器	09 99 000 0131			
4列印刷电路板连接器	09 99 000 0130			
DIN 41612连接器	09 99 000 0150			
<b>带底板的手动工具</b> (工具箱内含) 用于连接绝缘层刺破连接器		 		
适用于...				
母连接器				
DIP连接器				
2列印刷电路板连接器				
DIN 41612连接器	09 99 000 0149			
<b>电缆剪</b> 用于扁平电缆	09 99 000 0116			
<b>备件</b> 刀片	09 99 000 0179			
切板	09 99 000 0180			



电缆

页次

<b>har-link®</b> .....	<b>40.02</b>
<b>har-mik®</b> .....	<b>40.02</b>
<b>D-Sub – S 和 SEK</b> .....	<b>40.04</b>

绝缘层刺破连接电缆

名称	线对数	订货号
双绞线电缆 带织网屏蔽层 AWG 28 每盘长度: 100 m*	5	60 90 005 6003
	10	60 90 010 6003
	13	60 90 013 6003
	14	60 90 014 6003
	18	60 90 018 6003
	20	60 90 020 6003
	25	60 90 025 6003
	34	60 90 034 6003
	40	60 90 040 6003
	48	60 90 048 6003
	50	60 90 050 6003

比例图

尺寸单位: mm

线对数	外径	
	标称	最大
5	5.4	5.6
10	6.2	6.5
13	6.5	6.8
14	6.5	6.8
18	7.4	7.7
20	7.7	8.2
25	8.2	8.5
34	8.7	9.0
40	9.9	10.4
48	10.1	10.6
50	13.0	13.5

技术参数			
线对数	5, 10, 13, 14, 18, 20, 25, 34, 40, 48, 50	传播速度	60 %
额定电压	30 V (UL 2789型)	温度范围	- 20 °C ... + 105 °C
最大导体电阻 (20 °C)	233 Ω/km	电缆材料	
最小绝缘电阻 (20 °C)	1 MΩ/km	导体	7 x 0.13 绞合线镀锡铜
标称差分阻抗 (TDR)	85 Ω	绝缘层(除50线对外) (用于50线对)	PVC Ø 0.62 mm PVC Ø 0.65 – 0.80 mm
标称差分电容 (1 kHz)	110 pF/m	屏蔽层	镀锡铜织网, 遮盖率 ≥ 80 %
		护套	PVC
		易燃性等级	IEC 332-1
		外皮标记	AWM 2789 60°C 30V VW1 36963

\* 除60 90 050 6003外: 150m盘

绝缘层刺破连接电缆

名称	线对数	订货号
扁平电缆 用于IDC连接器 间距0.635mm AWG 30		
每盘长度: 100 ft 30.48 m	50 68	60 90 050 6008 60 90 068 6008

比例图 尺寸单位: mm

	a ± 0.25	b ± 0.05	c ± 0.2	d ± 0.05
50	31.75	0.635	31.12	0.68
68	43.20	0.635	42.55	0.68

容差b不累积

技术参数	
导线数	50, 68
额定电压	150 V
阻抗	75 Ω
标称差分电容 (1 kHz)	90 pF/m
间距	0.635 mm
UL 型	2678
温度范围	- 30 °C ... + 105 °C
材料	
导体	7 x 0.102 mm 常规镀锡或Z焊接 AWG 30
绝缘层	PVC

## 绝缘层刺破连接电缆

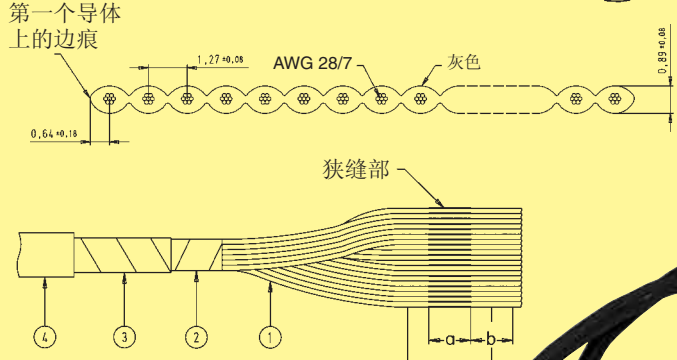
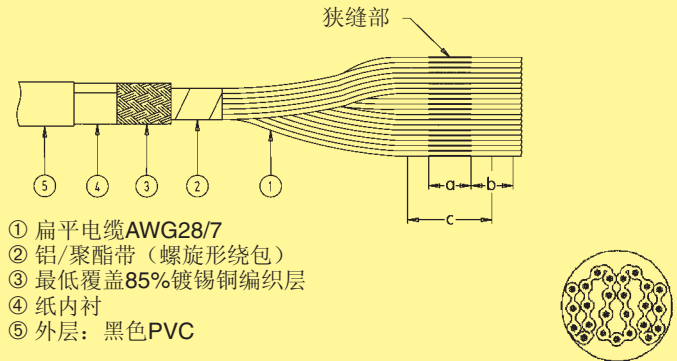
名称	针数	订货号	比例图	尺寸单位: mm			
<b>扁平电缆</b> 灰色 UL AWM 2651型 CSA	6	09 18 006 700					
	9	09 18 009 700					
	10	09 18 010 700					
	14	09 18 014 700					
	15	09 18 015 700					
	16	09 18 016 700					
	18	09 18 018 700					
	20	09 18 020 700					
	24	09 18 024 700					
	25	09 18 025 700					
	26	09 18 026 700					
	28	09 18 028 700					
	34	09 18 034 700					
	37	09 18 037 700					
	40	09 18 040 700					
	50	09 18 050 700					
	60	09 18 060 700					
64	09 18 064 700						
每盘长度							
30.48 m (100 ft)	1						
100 m (328 ft)	4						
<b>扁平电缆</b> 编码色	9	09 18 009 7005					
	10	09 18 010 7005					
	14	09 18 014 7005					
	15	09 18 015 7005					
	16	09 18 016 7005					
	20	09 18 020 7005					
	24	09 18 024 7005					
	25	09 18 025 7005					
	26	09 18 026 7005					
	34	09 18 034 7005					
	37	09 18 037 7005					
	40	09 18 040 7005					
	50	09 18 050 7005					
	60	09 18 060 7005					
	64	09 18 064 7005					
	每盘长度						
	30.48 m (100 ft)						
UL 20130 型 IEC 918							
导体材料			镀锡铜				
线规			AWG 28/7 0.089 mm <sup>2</sup>				
额定电压			300 V <sub>r.m.s.</sub>				
额定电流			1.3 A (超过环境温度 10 °C 时)				
不平衡电容			45.9 pF/m				
不平衡阻抗			105 Ω				
传播延迟			4.9 ns/m (标称值)				
绝缘材料			PVC				
温度额定值 (工作时)			-20 °C ... + 105 °C				
温度额定值 (静态)			-30 °C ... + 105 °C				
易燃性等级			阻燃等级 VW-1				
绝缘电阻			> 10 <sup>4</sup> MΩ/km				
颜色编码顺序 (10级)			棕色, 红色, 橙色 黄色, 绿色, 蓝色, 紫罗兰色, 灰色, 白色, 黑色				
导体材料			镀锡铜				
线规			AWG 28/7 0.089 mm <sup>2</sup>				
额定电压			300 V <sub>r.m.s.</sub>				
导体电阻			221 mΩ/m				
不平衡电容			42.7 pF/m				
不平衡阻抗			105 Ω				
不平衡电感			0.68 μH/m				
信号延迟			4.9 ns/m				
绝缘材料			PVC				
温度额定值			-20 °C ... + 105 °C				
易燃性等级			UL: VW 1				
绝缘电阻			10 <sup>4</sup> MΩ/km				

重要事项: 必须纵向保存数据

## 绝缘层刺破连接电缆

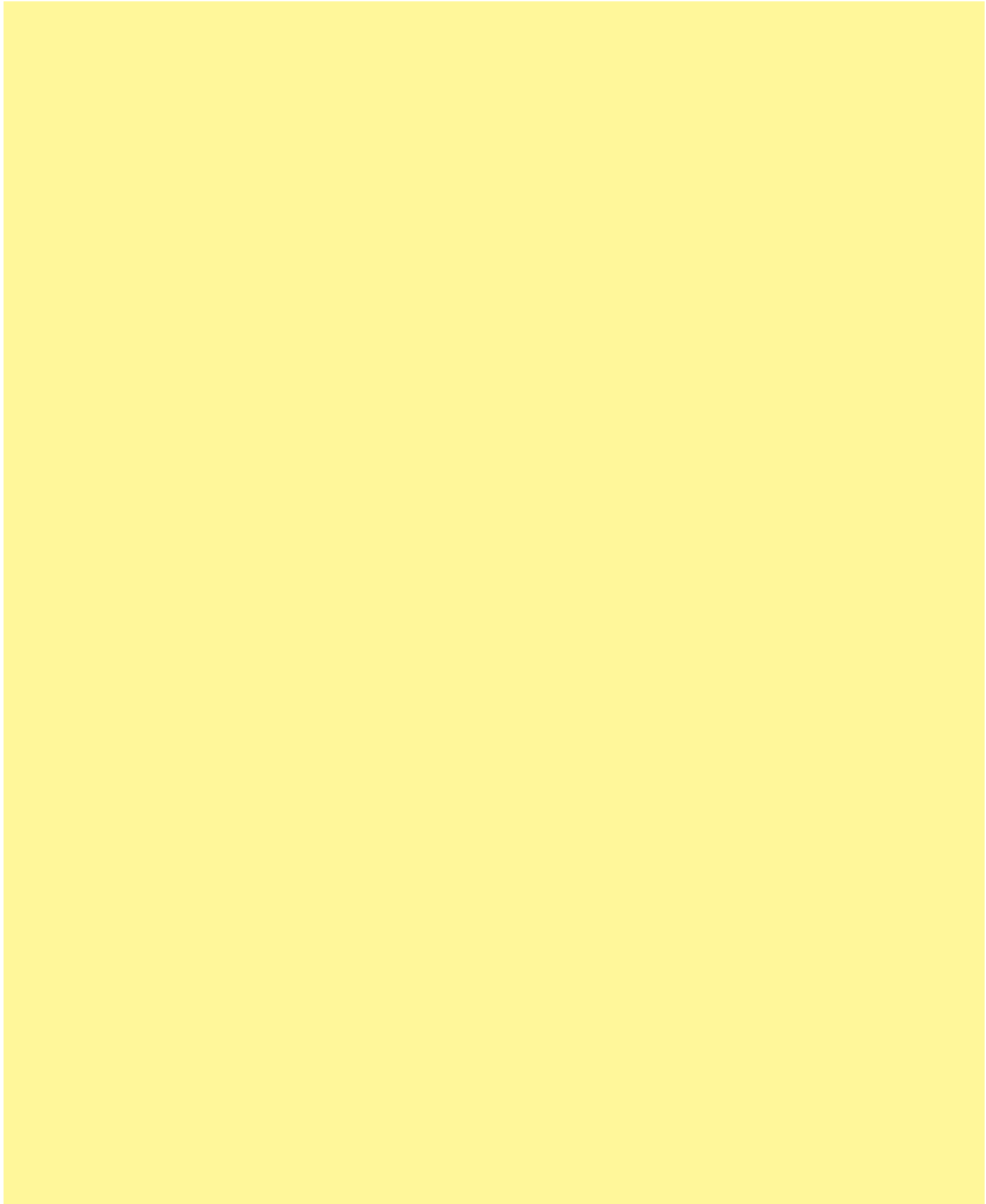
名称	针数	订货号	比例图	尺寸单位: mm	
扁平电缆 双绞线					
每盘长度	10	09 18 010 7006			
30.48 m (100 ft)	14	09 18 014 7006			
UL AWM 20 130 型	16	09 18 016 7006			
	20	09 18 020 7006			
	26	09 18 026 7006			
	34	09 18 034 7006			
	40	09 18 040 7006			
	50	09 18 050 7006			
60	09 18 060 7006				
64	09 18 064 7006				
圆形扁平电缆 带屏蔽层 (屏蔽)	9	09 18 009 70			
	10	09 18 010 70			
	14	09 18 014 70			
UL 认证目录 PLCC CL2 CSA 认证 AWM FT-1	15	09 18 015 70			
	16	09 18 016 70			
	20	09 18 020 70			
	25	09 18 025 70			
	26	09 18 026 70			
	34	09 18 034 70			
	37	09 18 037 70			
	40	09 18 040 70			
每盘长度	50	09 18 050 70			
30.48 m (100 feet)	60	09 18 060 70			
	64	09 18 064 70			
100 m (328 feet)					
无屏蔽层 (屏蔽)	9	09 18 009 70			
	10	09 18 010 70			
	14	09 18 014 70			
UL 认证目录 PLCC CL2 CSA 认证 AWM FT-1	15	09 18 015 70			
	16	09 18 016 70			
	20	09 18 020 70			
	25	09 18 025 70			
	26	09 18 026 70			
	34	09 18 034 70			
	37	09 18 037 70			
	40	09 18 040 70			
每盘长度	50	09 18 050 70			
30.48 m (100 feet)	60	09 18 060 70			
	64	09 18 064 70			
100 m (328 feet)					

	扁平电缆 双绞线	圆形扁平电缆	
		带屏蔽层	无屏蔽层
绝缘材料	PVC		
导体材料1	镀锡铜		
线规	AWG 28/7 0.089 mm <sup>2</sup>		
最大直径	300 V <sub>r.m.s.</sub>		
额定电压	-20 °C ... + 105 °C		
温度额定值	UL: VW 1		
易燃性等级	10 <sup>4</sup> MΩ/km		
绝缘电阻	221 mΩ/m	225 mΩ/m	
导体电阻	49 pF/m	78.7 pF/m	
不平衡电容	105 Ω	75 Ω	
不平衡阻抗	5.2 ns/m	5.25 ns/m nom.	
信号延迟			



针数	a	b	c
6 至 26	19.05	19.05	38.10
34 至 64	38.10	19.05	57.15

\* 一般无库存  
重要事项: 必须纵向保存数据



# 订货号目录



订货号	页次	订货号	页次	订货号	页次	订货号	页次	订货号	页次	订货号	页次
09 02 264 6828	09.33	09 18 015 7001	40.04	09 18 040 7001	40.04	09 18 160 9422	09.25	09 18 506 6924	09.08	09 18 510 5923	09.06
09 02 264 7828	09.33	09 18 015 7004	40.04	09 18 040 7004	40.04	09 18 160 9622	09.25	09 18 506 6926	09.18	09 18 510 5924	09.08
		09 18 015 7005	40.04	09 18 040 7005	40.04			09 18 506 6927	09.18	09 18 510 5926	09.18
		09 18 015 7007	40.05	09 18 040 7006	40.05	09 18 164 9422	09.25	09 18 506 6953	09.12	09 18 510 5927	09.18
		09 18 015 7008	40.05	09 18 040 7007	40.05	09 18 164 9622	09.25	09 18 506 6963	09.12	09 18 510 5929	20.16
09 03 000 9940	09.33	09 18 015 7010	40.05	09 18 040 7008	40.05			09 18 506 6973	09.12	09 18 510 5953	09.12
		09 18 015 7011	40.05	09 18 040 7010	40.05	09 18 500 9902	09.16	09 18 506 7004	09.10	09 18 510 5963	09.12
09 03 264 6828	09.33			09 18 040 7011	40.05	09 18 500 9902	09.20	09 18 506 7014	09.10	09 18 510 5973	09.12
09 03 264 7828	09.33	09 18 016 7001	40.04			09 18 500 9902	22.30	09 18 506 7024	09.10	09 18 510 6004	09.10
		09 18 016 7004	40.04	09 18 050 7001	40.04			09 18 506 7322	09.15	09 18 510 6014	09.10
09 03 764 6828	09.33	09 18 016 7005	40.04	09 18 050 7004	40.04			09 18 506 7323	09.14	09 18 510 6024	09.10
		09 18 016 7006	40.05	09 18 050 7005	40.04	09 18 506 5004	09.10	09 18 506 7324	09.15	09 18 510 6322	09.15
		09 18 016 7007	40.05	09 18 050 7006	40.05	09 18 506 5014	09.10	09 18 506 7329	20.19	09 18 510 6323	09.14
		09 18 016 7008	40.05	09 18 050 7007	40.05	09 18 506 5024	09.10	09 18 506 7803	09.22	09 18 510 6324	09.15
09 17 014 9622	09.31	09 18 016 7010	40.05	09 18 050 7008	40.05	09 18 506 5322	09.15	09 18 506 7803 58U	09.22	09 18 510 6329	20.19
		09 18 016 7011	40.05	09 18 050 7010	40.05	09 18 506 5323	09.14	09 18 506 7804	09.22	09 18 510 6803	09.22
09 17 016 9622	09.31			09 18 050 7011	40.05	09 18 506 5324	09.15	09 18 506 7813	09.22	09 18 510 6803 58U	09.22
		09 18 018 7001	40.04			09 18 506 5329	20.19	09 18 506 7814	09.22	09 18 510 6804	09.22
09 17 024 9622	09.31	09 18 018 7004	40.04	09 18 060 7001	40.04	09 18 506 5803	09.22	09 18 506 7901	09.06	09 18 510 6813	09.22
				09 18 060 7004	40.04	09 18 506 5803 58U	09.22	09 18 506 7902	09.08	09 18 510 6814	09.22
09 17 028 9622	09.31			09 18 060 7005	40.04	09 18 506 5804	09.22	09 18 506 7903	09.06	09 18 510 6901	09.06
		09 18 020 7001	40.04	09 18 060 7006	40.05	09 18 506 5813	09.22	09 18 506 7904	09.08	09 18 510 6902	09.08
		09 18 020 7004	40.04	09 18 060 7007	40.05	09 18 506 5814	09.22	09 18 506 7906	09.18	09 18 510 6903	09.06
09 17 040 9622	09.31	09 18 020 7005	40.04	09 18 060 7008	40.05	09 18 506 5901	09.06	09 18 506 7907	09.18	09 18 510 6904	09.08
		09 18 020 7006	40.05	09 18 060 7010	40.05	09 18 506 5902	09.08	09 18 506 7911	09.06	09 18 510 6906	09.18
		09 18 020 7007	40.05	09 18 060 7011	40.05	09 18 506 5903	09.06	09 18 506 7912	09.08	09 18 510 6907	09.18
		09 18 020 7008	40.05			09 18 506 5904	09.08	09 18 506 7913	09.06	09 18 510 6911	09.06
09 18 000 9901	09.16	09 18 020 7010	40.05	09 18 064 7001	40.04	09 18 506 5906	09.18	09 18 506 7914	09.08	09 18 510 6912	09.08
09 18 000 9901	09.20	09 18 020 7011	40.05	09 18 064 7004	40.04	09 18 506 5907	09.18	09 18 506 7916	09.18	09 18 510 6913	09.06
09 18 000 9901	09.23			09 18 064 7005	40.04	09 18 506 5911	09.06	09 18 506 7917	09.18	09 18 510 6914	09.08
09 18 000 9901	22.30	09 18 024 7001	40.04	09 18 064 7006	40.05	09 18 506 5912	09.08	09 18 506 7921	09.06	09 18 510 6916	09.18
09 18 000 9903	09.16	09 18 024 7004	40.04	09 18 064 7007	40.05	09 18 506 5913	09.06	09 18 506 7922	09.08	09 18 510 6917	09.18
09 18 000 9903	09.20	09 18 024 7005	40.04	09 18 064 7008	40.05	09 18 506 5914	09.08	09 18 506 7923	09.06	09 18 510 6921	09.06
09 18 000 9904	09.16			09 18 064 7010	40.05	09 18 506 5916	09.18	09 18 506 7924	09.08	09 18 510 6922	09.08
09 18 000 9904	09.20	09 18 025 7001	40.04	09 18 064 7011	40.05	09 18 506 5917	09.18	09 18 506 7926	09.18	09 18 510 6923	09.06
09 18 000 9905	09.14	09 18 025 7004	40.04			09 18 506 5921	09.06	09 18 506 7927	09.18	09 18 510 6924	09.08
09 18 000 9905	09.15	09 18 025 7005	40.04	09 18 106 9422	09.25	09 18 506 5922	09.08	09 18 506 7953	09.12	09 18 510 6926	09.18
09 18 000 9905	09.23	09 18 025 7006	40.05	09 18 106 9622	09.25	09 18 506 5923	09.06	09 18 506 7963	09.12	09 18 510 6927	09.18
09 18 000 9905	22.28	09 18 025 7007	40.05			09 18 506 5924	09.08	09 18 506 7973	09.12	09 18 510 6953	09.12
09 18 000 9905	22.29	09 18 025 7008	40.05	09 18 108 9422	09.25	09 18 506 5926	09.18	09 18 506 9002	09.23	09 18 510 6963	09.12
09 18 000 9906	09.16	09 18 025 7010	40.05	09 18 108 9622	09.25	09 18 506 5927	09.18	09 18 506 9002 58U	09.23	09 18 510 6973	09.12
09 18 000 9906	09.20					09 18 506 5953	09.12			09 18 510 7004	09.10
09 18 000 9906	22.30	09 18 026 7001	40.04	09 18 110 9422	09.25	09 18 506 5963	09.12	09 18 510 5004	09.10	09 18 510 7014	09.10
		09 18 026 7004	40.04	09 18 110 9622	09.25	09 18 506 5973	09.12	09 18 510 5014	09.10	09 18 510 7024	09.10
09 18 006 7001	40.04	09 18 026 7005	40.04			09 18 506 6004	09.10	09 18 510 5024	09.10	09 18 510 7322	09.15
09 18 006 7004	40.04	09 18 026 7006	40.05	09 18 114 9422	09.25	09 18 506 6014	09.10	09 18 510 5322	09.15	09 18 510 7323	09.14
		09 18 026 7007	40.05	09 18 114 9622	09.25	09 18 506 6024	09.10	09 18 510 5323	09.15	09 18 510 7324	09.15
09 18 009 7001	40.04	09 18 026 7008	40.05			09 18 506 6322	09.15	09 18 510 5323	09.14	09 18 510 7329	20.19
09 18 009 7004	40.04	09 18 026 7010	40.05	09 18 116 9422	09.25	09 18 506 6323	09.14	09 18 510 5324	09.15	09 18 510 7803	09.22
09 18 009 7005	40.04	09 18 026 7011	40.05	09 18 116 9622	09.25	09 18 506 6324	09.15	09 18 510 5329	20.19	09 18 510 7803 58U	09.22
09 18 009 7007	40.05					09 18 506 6329	20.19	09 18 510 5803	09.22	09 18 510 7804	09.22
09 18 009 7008	40.05	09 18 028 7001	40.04	09 18 120 9422	09.25	09 18 506 6803	09.22	09 18 510 5803 58U	09.22	09 18 510 7813	09.22
09 18 009 7010	40.05	09 18 028 7004	40.04	09 18 120 9622	09.25	09 18 506 6804	09.22	09 18 510 5813	09.22	09 18 510 7814	09.22
09 18 009 7011	40.05					09 18 506 6813	09.22	09 18 510 5814	09.22	09 18 510 7901	09.06
				09 18 124 9422	09.25	09 18 506 6814	09.22	09 18 510 5901	09.06	09 18 510 7902	09.08
				09 18 124 9622	09.25	09 18 506 6901	09.06	09 18 510 5902	09.08	09 18 510 7903	09.06
09 18 010 7001	40.04	09 18 034 7001	40.04			09 18 506 6902	09.08	09 18 510 5903	09.06	09 18 510 7904	09.08
09 18 010 7004	40.04	09 18 034 7005	40.04	09 18 126 9422	09.25	09 18 506 6903	09.06	09 18 510 5904	09.08	09 18 510 7906	09.18
09 18 010 7005	40.04	09 18 034 7006	40.05	09 18 126 9622	09.25	09 18 506 6904	09.08	09 18 510 5906	09.18	09 18 510 7907	09.18
09 18 010 7006	40.05	09 18 034 7007	40.05			09 18 506 6906	09.18	09 18 510 5907	09.18	09 18 510 7911	09.06
09 18 010 7007	40.05	09 18 034 7008	40.05	09 18 130 9422	09.25	09 18 506 6907	09.18	09 18 510 5909	20.16	09 18 510 7912	09.08
09 18 010 7008	40.05	09 18 034 7010	40.05	09 18 130 9622	09.24	09 18 506 6911	09.06	09 18 510 5911	09.06	09 18 510 7913	09.06
09 18 010 7010	40.05	09 18 034 7011	40.05			09 18 506 6912	09.08	09 18 510 5912	09.08	09 18 510 7914	09.08
09 18 010 7011	40.05			09 18 134 9422	09.25	09 18 506 6913	09.06	09 18 510 5913	09.06	09 18 510 7916	09.18
				09 18 134 9622	09.25	09 18 506 6914	09.08	09 18 510 5914	09.08	09 18 510 7917	09.18
09 18 014 7001	40.04	09 18 037 7001	40.04			09 18 506 6916	09.18	09 18 510 5916	09.18	09 18 510 7921	09.06
09 18 014 7004	40.04	09 18 037 7004	40.04	09 18 140 9422	09.25	09 18 506 6917	09.18	09 18 510 5917	09.18	09 18 510 7922	09.08
09 18 014 7005	40.04	09 18 037 7005	40.04	09 18 140 9622	09.25	09 18 506 6921	09.06	09 18 510 5919	20.16	09 18 510 7923	09.06
09 18 014 7006	40.05	09 18 037 7007	40.05			09 18 506 6922	09.08	09 18 510 5921	09.06	09 18 510 7924	09.08
09 18 014 7007	40.05	09 18 037 7008	40.05			09 18 506 6923	09.06	09 18 510 5922	09.08	09 18 510 7926	09.18
09 18 014 7008	40.05										
09 18 014 7010	40.05										
09 18 014 7011	40.05										





订货号	页次	订货号	页次	订货号	页次	订货号	页次	订货号	页次	订货号	页次
09 18 526 7927	09.18	09 18 534 6924	09.08	09 18 540 5923	09.06	09 18 540 7927	09.18	09 18 550 6927	09.18	09 18 560 5953	09.12
09 18 526 7953	09.12	09 18 534 6926	09.18	09 18 540 5924	09.08	09 18 540 7953	09.12	09 18 550 6953	09.12	09 18 560 5963	09.12
09 18 526 7963	09.12	09 18 534 6927	09.18	09 18 540 5926	09.18	09 18 540 7963	09.12	09 18 550 6963	09.12	09 18 560 5973	09.12
09 18 526 7973	09.12	09 18 534 6953	09.12	09 18 540 5927	09.18	09 18 540 7973	09.12	09 18 550 6973	09.12	09 18 560 6004	09.10
09 18 526 9002	09.23	09 18 534 6963	09.12	09 18 540 5929	20.16	09 18 540 9002	09.23	09 18 550 7004	09.10	09 18 560 6014	09.10
09 18 526 9002 58U	09.23	09 18 534 6973	09.12	09 18 540 5953	09.12	09 18 540 9002 58U	09.23	09 18 550 7014	09.10	09 18 560 6024	09.10
		09 18 534 7004	09.10	09 18 540 5963	09.12			09 18 550 7024	09.10	09 18 560 6322	09.15
		09 18 534 7014	09.10	09 18 540 5973	09.12			09 18 550 7322	09.15	09 18 560 6323	09.14
09 18 534 5004	09.10	09 18 534 7024	09.10	09 18 540 6004	09.10	09 18 550 5004	09.10	09 18 550 7323	09.14	09 18 560 6324	09.15
09 18 534 5014	09.10	09 18 534 7322	09.15	09 18 540 6014	09.10	09 18 550 5014	09.10	09 18 550 7324	09.15	09 18 560 6329	20.19
09 18 534 5024	09.10	09 18 534 7323	09.14	09 18 540 6024	09.10	09 18 550 5024	09.10	09 18 550 7329	20.19	09 18 560 6803	09.22
09 18 534 5322	09.15	09 18 534 7324	09.15	09 18 540 6322	09.15	09 18 550 5322	09.15	09 18 550 7803	09.22	09 18 560 6804	09.22
09 18 534 5323	09.14	09 18 534 7329	20.19	09 18 540 6323	09.14	09 18 550 5323	09.14	09 18 550 7804	09.22	09 18 560 6813	09.22
09 18 534 5324	09.15	09 18 534 7803	09.22	09 18 540 6324	09.15	09 18 550 5324	09.15	09 18 550 7813	09.22	09 18 560 6814	09.22
09 18 534 5329	20.19	09 18 534 7803 58U	09.22	09 18 540 6329	20.19	09 18 550 5329	20.19	09 18 550 7814	09.22	09 18 560 6901	09.06
09 18 534 5803	09.22	09 18 534 7804	09.22	09 18 540 6803	09.22	09 18 550 5803	09.22	09 18 550 7901	09.06	09 18 560 6902	09.08
09 18 534 5803 58U	09.22	09 18 534 7813	09.22	09 18 540 6803 58U	09.22	09 18 550 5804	09.22	09 18 550 7902	09.08	09 18 560 6903	09.06
09 18 534 5804	09.22	09 18 534 7814	09.22	09 18 540 6804	09.22	09 18 550 5813	09.22	09 18 550 7903	09.06	09 18 560 6904	09.08
09 18 534 5813	09.22	09 18 534 7901	09.06	09 18 540 6813	09.22	09 18 550 5814	09.22	09 18 550 7904	09.08	09 18 560 6906	09.18
09 18 534 5814	09.22	09 18 534 7902	09.08	09 18 540 6814	09.22	09 18 550 5901	09.06	09 18 550 7906	09.18	09 18 560 6907	09.18
09 18 534 5901	09.06	09 18 534 7903	09.06	09 18 540 6901	09.06	09 18 550 5902	09.08	09 18 550 7907	09.18	09 18 560 6911	09.06
09 18 534 5902	09.08	09 18 534 7904	09.08	09 18 540 6902	09.08	09 18 550 5903	09.06	09 18 550 7911	09.06	09 18 560 6912	09.08
09 18 534 5903	09.06	09 18 534 7906	09.18	09 18 540 6903	09.06	09 18 550 5904	09.08	09 18 550 7912	09.08	09 18 560 6913	09.06
09 18 534 5904	09.08	09 18 534 7907	09.18	09 18 540 6904	09.08	09 18 550 5906	09.18	09 18 550 7913	09.06	09 18 560 6914	09.08
09 18 534 5906	09.18	09 18 534 7911	09.06	09 18 540 6906	09.18	09 18 550 5907	09.18	09 18 550 7914	09.08	09 18 560 6916	09.18
09 18 534 5907	09.18	09 18 534 7912	09.08	09 18 540 6907	09.18	09 18 550 5909	20.16	09 18 550 7916	09.18	09 18 560 6917	09.18
09 18 534 5909	20.16	09 18 534 7913	09.06	09 18 540 6907	09.18	09 18 550 5911	09.06	09 18 550 7917	09.18	09 18 560 6921	09.06
09 18 534 5911	09.06	09 18 534 7914	09.08	09 18 540 6911	09.06	09 18 550 5912	09.08	09 18 550 7921	09.06	09 18 560 6922	09.08
09 18 534 5912	09.08	09 18 534 7916	09.18	09 18 540 6912	09.08	09 18 550 5913	09.06	09 18 550 7922	09.08	09 18 560 6923	09.06
09 18 534 5913	09.06	09 18 534 7917	09.18	09 18 540 6913	09.06	09 18 550 5914	09.08	09 18 550 7923	09.06	09 18 560 6924	09.08
09 18 534 5914	09.08	09 18 534 7921	09.06	09 18 540 6914	09.08	09 18 550 5916	09.18	09 18 550 7924	09.08	09 18 560 6926	09.18
09 18 534 5916	09.18	09 18 534 7922	09.08	09 18 540 6916	09.18	09 18 550 5917	09.18	09 18 550 7926	09.18	09 18 560 6927	09.18
09 18 534 5917	09.18	09 18 534 7923	09.06	09 18 540 6917	09.18	09 18 550 5919	20.16	09 18 550 7927	09.18	09 18 560 6953	09.12
09 18 534 5919	20.16	09 18 534 7924	09.08	09 18 540 6921	09.06	09 18 550 5921	09.06	09 18 550 7953	09.12	09 18 560 6963	09.12
09 18 534 5921	09.06	09 18 534 7926	09.18	09 18 540 6922	09.08	09 18 550 5922	09.08	09 18 550 7963	09.12	09 18 560 6973	09.12
09 18 534 5922	09.08	09 18 534 7927	09.18	09 18 540 6923	09.06	09 18 550 5923	09.06	09 18 550 9002	09.23	09 18 560 7004	09.10
09 18 534 5923	09.06	09 18 534 7953	09.12	09 18 540 6924	09.08	09 18 550 5924	09.08			09 18 560 7014	09.10
09 18 534 5924	09.08	09 18 534 7963	09.12	09 18 540 6926	09.18	09 18 550 5926	09.18			09 18 560 7322	09.15
09 18 534 5926	09.18	09 18 534 7963	09.12	09 18 540 6927	09.18	09 18 550 5927	09.18	09 18 560 5004	09.10	09 18 560 7323	09.14
09 18 534 5927	09.18	09 18 534 7973	09.12	09 18 540 6953	09.12	09 18 550 5929	20.16	09 18 560 5014	09.10	09 18 560 7324	09.15
09 18 534 5929	20.16	09 18 534 9002	09.23	09 18 540 6963	09.12	09 18 550 5929	20.16	09 18 560 5024	09.10	09 18 560 7803	09.22
09 18 534 5953	09.12	09 18 534 9002 58U	09.23	09 18 540 6973	09.12	09 18 550 5953	09.12	09 18 560 5322	09.15	09 18 560 7804	09.22
09 18 534 5963	09.12			09 18 540 7004	09.10	09 18 550 5963	09.12	09 18 560 5324	09.15	09 18 560 7813	09.22
09 18 534 5973	09.12	09 18 540 5004	09.10	09 18 540 7014	09.10	09 18 550 5973	09.12	09 18 560 5803	09.22	09 18 560 7814	09.22
09 18 534 6004	09.10	09 18 540 5014	09.10	09 18 540 7014	09.10	09 18 550 6004	09.10	09 18 560 5804	09.22	09 18 560 7901	09.06
09 18 534 6014	09.10	09 18 540 5024	09.10	09 18 540 7024	09.10	09 18 550 6014	09.10	09 18 560 5813	09.22	09 18 560 7902	09.08
09 18 534 6024	09.10	09 18 540 5322	09.15	09 18 540 7322	09.15	09 18 550 6024	09.10	09 18 560 5814	09.22	09 18 560 7903	09.06
09 18 534 6322	09.15	09 18 540 5323	09.14	09 18 540 7323	09.14	09 18 550 6024	09.10	09 18 560 5901	09.06	09 18 560 7904	09.08
09 18 534 6323	09.14	09 18 540 5324	09.15	09 18 540 7324	09.15	09 18 550 6322	09.15	09 18 560 5902	09.08	09 18 560 7906	09.18
09 18 534 6324	09.15	09 18 540 5329	20.19	09 18 540 7329	20.19	09 18 550 6323	09.14	09 18 560 5903	09.06	09 18 560 7907	09.18
09 18 534 6329	20.19	09 18 540 5803	09.22	09 18 540 7803	09.22	09 18 550 6324	09.15	09 18 560 5904	09.08	09 18 560 7911	09.06
09 18 534 6803	09.22	09 18 540 5803 58U	09.22	09 18 540 7803 58U	09.22	09 18 550 6329	20.19	09 18 560 5906	09.18	09 18 560 7912	09.08
09 18 534 6803 58U	09.22	09 18 540 5804	09.22	09 18 540 7804	09.22	09 18 550 6803	09.22	09 18 560 5907	09.18	09 18 560 7913	09.06
09 18 534 6804	09.22	09 18 540 5813	09.22	09 18 540 7813	09.22	09 18 550 6804	09.22	09 18 560 5909	20.16	09 18 560 7914	09.08
09 18 534 6813	09.22	09 18 540 5814	09.22	09 18 540 7814	09.22	09 18 550 6813	09.22	09 18 560 5911	09.06	09 18 560 7916	09.18
09 18 534 6814	09.22	09 18 540 5901	09.06	09 18 540 7901	09.06	09 18 550 6814	09.22	09 18 560 5912	09.08	09 18 560 7917	09.18
09 18 534 6901	09.06	09 18 540 5902	09.08	09 18 540 7902	09.08	09 18 550 6901	09.06	09 18 560 5913	09.06	09 18 560 7921	09.06
09 18 534 6902	09.08	09 18 540 5903	09.06	09 18 540 7903	09.06	09 18 550 6902	09.08	09 18 560 5914	09.08	09 18 560 7922	09.08
09 18 534 6903	09.06	09 18 540 5904	09.08	09 18 540 7904	09.08	09 18 550 6903	09.06	09 18 560 5916	09.18	09 18 560 7923	09.06
09 18 534 6904	09.08	09 18 540 5906	09.18	09 18 540 7906	09.18	09 18 550 6904	09.08	09 18 560 5917	09.18	09 18 560 7924	09.08
09 18 534 6906	09.18	09 18 540 5907	09.18	09 18 540 7907	09.18	09 18 550 6906	09.18	09 18 560 5919	20.16	09 18 560 7926	09.18
09 18 534 6907	09.18	09 18 540 5909	20.16	09 18 540 7907	09.18	09 18 550 6907	09.18	09 18 560 5921	09.06	09 18 560 7927	09.18
09 18 534 6911	09.06	09 18 540 5911	09.06	09 18 540 7911	09.06	09 18 550 6909	09.18	09 18 560 5922	09.06	09 18 560 7953	09.12
09 18 534 6912	09.08	09 18 540 5912	09.08	09 18 540 7912	09.08	09 18 550 6909	09.18	09 18 560 5924	09.08	09 18 560 7963	09.12
09 18 534 6913	09.06	09 18 540 5913	09.06	09 18 540 7913	09.06	09 18 550 6909	09.18	09 18 560 5926	09.18	09 18 560 7973	09.12
09 18 534 6914	09.08	09 18 540 5914	09.08	09 18 540 7914	09.08	09 18 550 6911	09.06	09 18 560 5927	09.18	09 18 560 9002	09.23
09 18 534 6916	09.18	09 18 540 5916	09.18	09 18 540 7916	09.18	09 18 550 6912	09.08				
09 18 534 6917	09.18	09 18 540 5917	09.18	09 18 540 7917	09.18	09 18 550 6913	09.06				
09 18 534 6921	09.06	09 18 540 5919	20.16	09 18 540 7917	09.18	09 18 550 6914	09.08				
09 18 534 6922	09.08	09 18 5									

# 订货号目录



订货号	页次	订货号	页次	订货号	页次	订货号	页次	订货号	页次	订货号	页次
09 18 564 5004	09.10	09 18 564 7322	09.15	09 19 506 6913	22.20	09 19 514 5903	22.20	09 19 516 7324	22.29	09 19 526 6024	22.24
09 18 564 5014	09.10	09 18 564 7323	09.14	09 19 506 6914	22.22	09 19 514 5904	22.22	09 19 516 7903	22.20	09 19 526 6323	22.28
09 18 564 5024	09.10	09 18 564 7324	09.15	09 19 506 6923	22.20	09 19 514 5913	22.20	09 19 516 7904	22.22	09 19 526 6324	22.29
09 18 564 5322	09.15	09 18 564 7329	20.19	09 19 506 6924	22.22	09 19 514 5914	22.22	09 19 516 7913	22.20	09 19 526 6903	22.20
09 18 564 5323	09.14	09 18 564 7803	09.22	09 19 506 6953	22.26	09 19 514 5923	22.20	09 19 516 7914	22.22	09 19 526 6904	22.22
09 18 564 5324	09.15	09 18 564 7804	09.22	09 19 506 6963	22.26	09 19 514 5924	22.22	09 19 516 7923	22.20	09 19 526 6913	22.20
09 18 564 5329	20.19	09 18 564 7813	09.22	09 19 506 6973	22.26	09 19 514 5953	22.26	09 19 516 7924	22.22	09 19 526 6914	22.22
09 18 564 5803	09.22	09 18 564 7814	09.22	09 19 506 7004	22.24	09 19 514 5963	22.26	09 19 516 7953	22.26	09 19 526 6923	22.20
09 18 564 5804	09.22	09 18 564 7901	09.06	09 19 506 7014	22.24	09 19 514 5973	22.26	09 19 516 7963	22.26	09 19 526 6924	22.22
09 18 564 5813	09.22	09 18 564 7902	09.08	09 19 506 7024	22.24	09 19 514 6004	22.24	09 19 516 7973	22.26	09 19 526 6953	22.26
09 18 564 5814	09.22	09 18 564 7903	09.06	09 19 506 7323	22.28	09 19 514 6014	22.24			09 19 526 6963	22.26
09 18 564 5901	09.06	09 18 564 7904	09.08	09 19 506 7324	22.29	09 19 514 6024	22.24	09 19 520 5004	22.24	09 19 526 6973	22.26
09 18 564 5902	09.08	09 18 564 7906	09.18	09 19 506 7903	22.20	09 19 514 6323	22.28	09 19 520 5014	22.24	09 19 526 7004	22.24
09 18 564 5903	09.06	09 18 564 7907	09.18	09 19 506 7904	22.22	09 19 514 6324	22.29	09 19 520 5024	22.24	09 19 526 7014	22.24
09 18 564 5904	09.08	09 18 564 7911	09.06	09 19 506 7913	22.20	09 19 514 6903	22.20	09 19 520 5323	22.28	09 19 526 7024	22.24
09 18 564 5906	09.18	09 18 564 7912	09.08	09 19 506 7914	22.22	09 19 514 6904	22.22	09 19 520 5324	22.29	09 19 526 7323	22.28
09 18 564 5907	09.18	09 18 564 7913	09.06	09 19 506 7923	22.20	09 19 514 6913	22.20	09 19 520 5903	22.20	09 19 526 7324	22.29
09 18 564 5909	20.16	09 18 564 7914	09.08	09 19 506 7924	22.22	09 19 514 6914	22.22	09 19 520 5904	22.22	09 19 526 7903	22.20
09 18 564 5911	09.06	09 18 564 7916	09.18	09 19 506 7953	22.26	09 19 514 6923	22.20	09 19 520 5913	22.20	09 19 526 7904	22.22
09 18 564 5912	09.08	09 18 564 7917	09.18	09 19 506 7963	22.26	09 19 514 6924	22.22	09 19 520 5914	22.22	09 19 526 7913	22.20
09 18 564 5913	09.06	09 18 564 7921	09.06	09 19 506 7973	22.26	09 19 514 6953	22.26	09 19 520 5923	22.20	09 19 526 7914	22.22
09 18 564 5914	09.08	09 18 564 7922	09.08			09 19 514 6963	22.26	09 19 520 5923	22.20	09 19 526 7923	22.20
09 18 564 5916	09.18	09 18 564 7923	09.06	09 19 510 5004	22.24	09 19 514 6963	22.26	09 19 520 5924	22.22	09 19 526 7924	22.22
09 18 564 5917	09.18	09 18 564 7924	09.08	09 19 510 5014	22.24	09 19 514 6973	22.26	09 19 520 5953	22.26	09 19 526 7953	22.26
09 18 564 5919	20.16	09 18 564 7924	09.18	09 19 510 5014	22.24	09 19 514 7004	22.24	09 19 520 5963	22.26	09 19 526 7963	22.26
09 18 564 5921	09.06	09 18 564 7926	09.18	09 19 510 5024	22.24	09 19 514 7014	22.24	09 19 520 5973	22.26	09 19 526 7973	22.26
09 18 564 5922	09.08	09 18 564 7927	09.18	09 19 510 5323	22.28	09 19 514 7024	22.24	09 19 520 6004	22.24		
09 18 564 5923	09.06	09 18 564 7953	09.12	09 19 510 5324	22.29	09 19 514 7323	22.28	09 19 520 6014	22.24		
09 18 564 5924	09.08	09 18 564 7963	09.12	09 19 510 5903	22.20	09 19 514 7324	22.29	09 19 520 6024	22.24		
09 18 564 5926	09.18	09 18 564 7973	09.12	09 19 510 5904	22.22	09 19 514 7903	22.20	09 19 520 6323	22.28	09 19 534 5004	22.24
09 18 564 5927	09.18	09 18 564 9002	09.23	09 19 510 5913	22.20	09 19 514 7904	22.22	09 19 520 6324	22.29	09 19 534 5014	22.24
09 18 564 5929	20.16			09 19 510 5914	22.22	09 19 514 7913	22.20	09 19 520 6903	22.20	09 19 534 5024	22.24
09 18 564 5953	09.12			09 19 510 5923	22.20	09 19 514 7914	22.22	09 19 520 6904	22.22	09 19 534 5323	22.28
09 18 564 5963	09.12	09 19 000 9903	22.30	09 19 510 5924	22.22	09 19 514 7923	22.20	09 19 520 6913	22.20	09 19 534 5324	22.29
09 18 564 5973	09.12	09 19 000 9904	22.30	09 19 510 5953	22.26	09 19 514 7924	22.22	09 19 520 6914	22.22	09 19 534 5903	22.20
09 18 564 6004	09.10			09 19 510 5963	22.26	09 19 514 7953	22.26	09 19 520 6923	22.20	09 19 534 5904	22.22
09 18 564 6014	09.10	09 19 010 9643	09.29	09 19 510 5973	22.26	09 19 514 7963	22.26	09 19 520 6924	22.22	09 19 534 5913	22.20
09 18 564 6024	09.10			09 19 510 6004	22.24	09 19 514 7973	22.26	09 19 520 6953	22.26	09 19 534 5914	22.22
09 18 564 6322	09.15	09 19 016 9643	09.29	09 19 510 6014	22.24			09 19 520 6963	22.26	09 19 534 5923	22.20
09 18 564 6323	09.14			09 19 510 6024	22.24	09 19 516 5004	22.24	09 19 520 6973	22.26	09 19 534 5924	22.22
09 18 564 6324	09.15	09 19 020 9643	09.29	09 19 510 6323	22.28	09 19 516 5014	22.24	09 19 520 7004	22.24	09 19 534 5953	22.26
09 18 564 6329	20.19			09 19 510 6324	22.29	09 19 516 5024	22.24	09 19 520 7014	22.24	09 19 534 5963	22.26
09 18 564 6803	09.22	09 19 026 9643	09.29	09 19 510 6903	22.20	09 19 516 5323	22.28	09 19 520 7024	22.24	09 19 534 5973	22.26
09 18 564 6804	09.22			09 19 510 6904	22.22	09 19 516 5324	22.29	09 19 520 7323	22.28	09 19 534 6004	22.24
09 18 564 6813	09.22	09 19 034 9643	09.29	09 19 510 6913	22.20	09 19 516 5903	22.20	09 19 520 7324	22.29	09 19 534 6014	22.24
09 18 564 6814	09.22			09 19 510 6914	22.22	09 19 516 5904	22.22	09 19 520 7903	22.20	09 19 534 6024	22.24
09 18 564 6901	09.06	09 19 040 9643	09.29	09 19 510 6923	22.20	09 19 516 5913	22.20	09 19 520 7904	22.22	09 19 534 6323	22.28
09 18 564 6902	09.08			09 19 510 6924	22.22	09 19 516 5914	22.22	09 19 520 7913	22.20	09 19 534 6324	22.29
09 18 564 6903	09.06	09 19 050 9643	09.29	09 19 510 6953	22.26	09 19 516 5923	22.20	09 19 520 7914	22.22	09 19 534 6903	22.20
09 18 564 6904	09.08			09 19 510 6963	22.26	09 19 516 5924	22.22	09 19 520 7923	22.20	09 19 534 6904	22.22
09 18 564 6906	09.18	09 19 506 5004	22.24	09 19 510 6973	22.26	09 19 516 5953	22.26	09 19 520 7924	22.22	09 19 534 6913	22.20
09 18 564 6907	09.18	09 19 506 5014	22.24	09 19 510 7004	22.24	09 19 516 5963	22.26	09 19 520 7953	22.26	09 19 534 6914	22.22
09 18 564 6911	09.06	09 19 506 5024	22.24	09 19 510 7014	22.24	09 19 516 5973	22.26	09 19 520 7963	22.26	09 19 534 6923	22.20
09 18 564 6912	09.08	09 19 506 5323	22.28	09 19 510 7024	22.24	09 19 516 6004	22.24	09 19 520 7973	22.26	09 19 534 6924	22.22
09 18 564 6913	09.06	09 19 506 5324	22.29	09 19 510 7323	22.28	09 19 516 6014	22.24			09 19 534 6953	22.26
09 18 564 6914	09.08	09 19 506 5903	22.20	09 19 510 7324	22.29	09 19 516 6024	22.24	09 19 526 5004	22.24	09 19 534 6963	22.26
09 18 564 6916	09.18	09 19 506 5904	22.22	09 19 510 7903	22.20	09 19 516 6323	22.28	09 19 526 5014	22.24	09 19 534 6973	22.26
09 18 564 6917	09.18	09 19 506 5913	22.20	09 19 510 7904	22.22	09 19 516 6324	22.29	09 19 526 5024	22.24	09 19 534 7004	22.24
09 18 564 6921	09.06	09 19 506 5914	22.22	09 19 510 7913	22.20	09 19 516 6903	22.20	09 19 526 5323	22.28	09 19 534 7014	22.24
09 18 564 6922	09.08	09 19 506 5923	22.20	09 19 510 7914	22.22	09 19 516 6904	22.22	09 19 526 5324	22.29	09 19 534 7024	22.24
09 18 564 6923	09.06	09 19 506 5924	22.22	09 19 510 7923	22.20	09 19 516 6913	22.20	09 19 526 5903	22.20	09 19 534 7323	22.28
09 18 564 6924	09.08	09 19 506 5924	22.22	09 19 510 7924	22.22	09 19 516 6914	22.22	09 19 526 5904	22.22	09 19 534 7324	22.29
09 18 564 6926	09.18	09 19 506 5953	22.26	09 19 510 7953	22.26	09 19 516 6923	22.20	09 19 526 5913	22.20	09 19 534 7903	22.20
09 18 564 6927	09.18	09 19 506 5963	22.26	09 19 510 7963	22.26	09 19 516 6924	22.22	09 19 526 5914	22.22	09 19 534 7904	22.22
09 18 564 6953	09.12	09 19 506 5973	22.26	09 19 510 7973	22.26	09 19 516 6953	22.26	09 19 526 5923	22.20	09 19 534 7913	22.20
09 18 564 6963	09.12	09 19 506 6004	22.24			09 19 516 6963	22.26	09 19 526 5924	22.22	09 19 534 7914	22.22
09 18 564 6973	09.12	09 19 506 6014	22.24	09 19 514 5004	22.24	09 19 516 6973	22.26	09 19 526 5953	22.26	09 19 534 7923	22.20
09 18 564 7004	09.10	09 19 506 6024	22.24	09 19 514 5014	22.24	09 19 516 7004	22.24	09 19 526 5963	22.26	09 19 534 7924	22.22
09 18 564 7014	09.10	09 19 506 6324	22.29	09 19 514 5024	22.24	09 19 516 7014	22.24	09 19 526 5973	22.26	09 19 534 7953	22.26
09 18 564 7024	09.10	09 19 506 6903	22.20	09 19 514 5323	22.28	09 19 516 7024	22.24	09 19 526 6004	22.24	09 19 534 7963	22.26

# 订货号目录



订货号	页次	订货号	页次	订货号	页次	订货号	页次	订货号	页次	订货号	页次
09 19 540 5004	22.24	09 19 550 6973	22.26	09 19 564 5953	22.26	09 55 166 6815 741	21.06	09 56 251 5500	03.11	09 56 400 4701	03.03
09 19 540 5014	22.24	09 19 550 7004	22.24	09 19 564 5963	22.26	09 55 166 6816 741	21.06	09 56 251 5512	03.12	09 56 400 4704	03.06
09 19 540 5024	22.24	09 19 550 7014	22.24	09 19 564 5973	22.26	09 55 166 6817 741	21.06	09 56 251 5513	03.12	09 56 400 4715 050	03.06
09 19 540 5323	22.28	09 19 550 7024	22.24	09 19 564 6004	22.24	09 55 166 6818 741	21.06	09 56 251 7500	03.11	09 56 400 5601	03.03
09 19 540 5324	22.29	09 19 550 7323	22.28	09 19 564 6014	22.24	09 55 166 6833 741	21.04	09 56 251 7512	03.12	09 56 400 5604	03.06
09 19 540 5903	22.20	09 19 550 7324	22.29	09 19 564 6024	22.24	09 55 166 7811 741	21.04	09 56 251 7513	03.12	09 56 400 5615 050	03.06
09 19 540 5904	22.22	09 19 550 7903	22.20	09 19 564 6323	22.28	09 55 166 7812 741	21.04				
09 19 540 5913	22.20	09 19 550 7904	22.22	09 19 564 6324	22.29	09 55 166 7813 741	21.04				
09 19 540 5914	22.22	09 19 550 7913	22.20	09 19 564 6903	22.20	09 55 166 7815 741	21.06			09 56 451 5500	03.11
09 19 540 5923	22.20	09 19 550 7914	22.22	09 19 564 6904	22.22	09 55 166 7816 741	21.06	09 56 252 5612	03.08	09 56 451 5512	03.12
09 19 540 5924	22.22	09 19 550 7923	22.20	09 19 564 6913	22.20	09 55 166 7817 741	21.06	09 56 252 5613	03.08	09 56 451 5513	03.12
09 19 540 5953	22.26	09 19 550 7924	22.22	09 19 564 6914	22.22	09 55 166 7818 741	21.06	09 56 252 7612	03.08	09 56 451 7500	03.11
09 19 540 5963	22.26	09 19 550 7953	22.26	09 19 564 6923	22.20	09 55 166 7833 741	21.04	09 56 252 7613	03.08	09 56 451 7512	03.12
09 19 540 5973	22.26	09 19 550 7963	22.26	09 19 564 6924	22.22					09 56 451 7513	03.12
09 19 540 6004	22.24	09 19 550 7973	22.26	09 19 564 6924	22.22						
09 19 540 6014	22.24			09 19 564 6953	22.26						
09 19 540 6024	22.24			09 19 564 6963	22.26						
09 19 540 6323	22.28	09 19 560 5004	22.24	09 19 564 6973	22.26						
09 19 540 6324	22.29	09 19 560 5014	22.24	09 19 564 7004	22.24						
09 19 540 6903	22.20	09 19 560 5024	22.24	09 19 564 7014	22.24	09 56 000 8155	03.04	09 56 261 5700	03.11	09 56 452 5612	03.08
09 19 540 6904	22.22	09 19 560 5323	22.28	09 19 564 7024	22.24	09 56 000 8157	03.04	09 56 261 5712	03.12	09 56 452 5613	03.08
09 19 540 6904	22.22	09 19 560 5324	22.29	09 19 564 7323	22.28	09 56 000 8165	03.04	09 56 261 5713	03.12	09 56 452 7612	03.08
09 19 540 6913	22.20	09 19 560 5903	22.20	09 19 564 7324	22.29	09 56 000 8167	03.04	09 56 261 7700	03.11	09 56 452 7613	03.08
09 19 540 6914	22.22	09 19 560 5904	22.22	09 19 564 7903	22.20	09 56 000 8175	03.04	09 56 261 7712	03.12	09 56 461 5700	03.11
09 19 540 6923	22.20	09 19 560 5913	22.20	09 19 564 7904	22.22	09 56 000 8177	03.04	09 56 261 7713	03.12	09 56 461 5712	03.12
09 19 540 6924	22.22	09 19 560 5914	22.22	09 19 564 7913	22.20	09 56 000 8255	03.04			09 56 461 5713	03.12
09 19 540 6953	22.26	09 19 560 5914	22.22	09 19 564 7914	22.22	09 56 000 8257	03.04				
09 19 540 6963	22.26	09 19 560 5923	22.20	09 19 564 7923	22.20	09 56 000 8265	03.04	09 56 262 5812	03.08	09 56 461 7712	03.12
09 19 540 6973	22.26	09 19 560 5924	22.22	09 19 564 7924	22.22	09 56 000 8267	03.04	09 56 262 5813	03.08	09 56 461 7713	03.12
09 19 540 7004	22.24	09 19 560 5953	22.26	09 19 564 7924	22.22	09 56 000 8275	03.04	09 56 262 7812	03.08	09 56 462 5812	03.08
09 19 540 7014	22.24	09 19 560 5963	22.26	09 19 564 7953	22.26	09 56 000 8277	03.04	09 56 262 7813	03.08	09 56 462 5813	03.08
09 19 540 7024	22.24	09 19 560 5973	22.26	09 19 564 7963	22.26					09 56 462 7812	03.08
09 19 540 7323	22.28	09 19 560 6004	22.24	09 19 564 7973	22.26					09 56 462 7813	03.08
09 19 540 7324	22.29	09 19 560 6014	22.24			09 56 100 4701	03.03			09 56 500 4701	03.03
09 19 540 7903	22.20	09 19 560 6024	22.24			09 56 100 4704	03.06			09 56 500 4704	03.06
09 19 540 7904	22.22	09 19 560 6323	22.28			09 56 100 4715 050	03.06	09 56 300 4701	03.03	09 56 500 4715 050	03.06
09 19 540 7913	22.20	09 19 560 6324	22.29	09 55 156 3611 741	21.04	09 56 100 5601	03.03	09 56 300 4704	03.06	09 56 500 5601	03.03
09 19 540 7914	22.22	09 19 560 6903	22.20	09 55 156 3612 741	21.04	09 56 100 5604	03.06	09 56 300 4715 050	03.06	09 56 500 5604	03.06
09 19 540 7923	22.20	09 19 560 6904	22.22	09 55 156 3613 741	21.04	09 56 100 5615 050	03.06	09 56 300 5601	03.03	09 56 500 5615 050	03.06
09 19 540 7924	22.22	09 19 560 6913	22.20	09 55 156 3615 741	21.06			09 56 300 5604	03.06		
09 19 540 7953	22.26	09 19 560 6914	22.22	09 55 156 3616 741	21.06			09 56 300 5615 050	03.06		
09 19 540 7963	22.26	09 19 560 6914	22.22	09 55 156 3616 741	21.06	09 56 151 5500	03.11			09 56 551 5500	03.11
09 19 540 7973	22.26	09 19 560 6923	22.20	09 55 156 3617 741	21.06	09 56 151 5512	03.12			09 56 551 5512	03.12
		09 19 560 6924	22.22	09 55 156 3618 741	21.06	09 56 151 5513	03.12			09 56 551 5513	03.12
		09 19 560 6953	22.26	09 55 156 3618 741	21.06	09 56 151 5513	03.12	09 56 351 5500	03.11	09 56 551 7500	03.11
		09 19 560 6963	22.26	09 55 156 3619 741	21.06	09 56 151 7500	03.11	09 56 351 5512	03.12	09 56 551 7512	03.12
		09 19 560 6973	22.26	09 55 156 3623 741	21.04	09 56 151 7512	03.12	09 56 351 5513	03.12	09 56 551 7513	03.12
		09 19 560 7004	22.24	09 55 156 6612 741	21.04	09 56 151 7513	03.12	09 56 351 7500	03.11		
		09 19 560 7014	22.24	09 55 156 6613 741	21.04			09 56 351 7512	03.12	09 56 552 5612	03.08
		09 19 560 7024	22.24	09 55 156 6615 741	21.06	09 56 152 5612	03.08	09 56 351 7513	03.12	09 56 552 5613	03.08
		09 19 560 7323	22.28	09 55 156 6616 741	21.06	09 56 152 5613	03.08			09 56 552 7612	03.08
		09 19 560 7324	22.29	09 55 156 6617 741	21.06	09 56 152 7612	03.08			09 56 552 7613	03.08
		09 19 560 7903	22.20	09 55 156 6618 741	21.06	09 56 152 7613	03.08				
		09 19 560 7904	22.22	09 55 156 6633 741	21.04			09 56 352 5612	03.08	09 56 561 5700	03.11
		09 19 560 7913	22.20	09 55 156 7611 741	21.04			09 56 352 5613	03.08	09 56 561 5712	03.12
		09 19 560 7914	22.22	09 55 156 7612 741	21.04	09 56 161 5700	03.11	09 56 352 7612	03.08	09 56 561 5713	03.12
		09 19 560 7923	22.20	09 55 156 7613 741	21.04	09 56 161 5712	03.12	09 56 352 7613	03.08	09 56 561 7700	03.11
		09 19 560 7924	22.22	09 55 156 7615 741	21.06	09 56 161 5713	03.12			09 56 561 7712	03.12
		09 19 560 7953	22.26	09 55 156 7616 741	21.06	09 56 161 7700	03.11			09 56 561 7713	03.12
		09 19 560 7963	22.26	09 55 156 7617 741	21.06	09 56 161 7712	03.12				
		09 19 560 7973	22.26	09 55 156 7618 741	21.06	09 56 161 7713	03.12				
				09 55 156 7633 741	21.04			09 56 361 5700	03.11		
09 19 550 5004	22.24							09 56 361 5712	03.12	09 64 100 7210	05.05
09 19 550 5014	22.24	09 19 564 5004	22.24	09 55 166 3811 741	21.04	09 56 162 5812	03.08	09 56 361 5713	03.12	09 64 100 7220	05.05
09 19 550 5024	22.24	09 19 564 5014	22.24	09 55 166 3812 741	21.04	09 56 162 5813	03.08	09 56 361 7700	03.11	09 64 100 7230	05.05
09 19 550 5323	22.28	09 19 564 5024	22.24	09 55 166 3813 741	21.04	09 56 162 7812	03.08	09 56 361 7712	03.12	09 64 100 7240	05.05
09 19 550 5324	22.29	09 19 564 5323	22.28	09 55 166 3815 741	21.06	09 56 162 7813	03.08	09 56 361 7713	03.12		
09 19 550 5903	22.20	09 19 564 5324	22.29	09 55 166 3816 741	21.06					09 64 111 7210	05.24
09 19 550 5904	22.22	09 19 564 5903	22.20	09 55 166 3817 741	21.06					09 64 111 7218	05.26
09 19 550 5913	22.20	09 19 564 5904	22.22	09 55 166 3818 741	21.06	09 56 200 4701	03.03			09 64 111 7218	05.26
09 19 550 5914	22.22	09 19 564 5913	22.20	09 55 166 3818 741	21.06	09 56 200 4704	03.06			09 64 111 7220	05.24
09 19 550 5923	22.20	09 19 564 5914	22.22	09 55 166 3833 741	21.04	09 56 200 5601	03.03	09 56 362 5812	03.08	09 64 111 7227	05.26
09 19 550 5924	22.22	09 19 564 5914	22.22	09 55 166 6811 741	21.04	09 56 200 5604	03.06	09 56 362 5813	03.08	09 64 111 7228	05.26
09 19 550 5953	22.26	09 19 564 5923	22.20	09 55 166 6812 741	21.04	09 56 200 5615 050	03.06	09 56 362 7812	03.08	09 64 111 7230	05.24
09 19 550 5963	22.26	09 19 564 5924	22.22	09 55 166 6813 741	21.04			09 56 362 7813	03.08		

订货号	页次	订货号	页次	订货号	页次	订货号	页次	订货号	页次	订货号	页次
09 64 111 7237	05.26	09 64 121 7210	05.24	09 64 124 7246	05.18	09 64 214 7237	05.18	09 64 224 7232	05.16	09 64 314 7223	05.16
09 64 111 7238	05.26	09 64 121 7217	05.26	09 64 124 7247	05.18	09 64 214 7238	05.22	09 64 224 7233	05.16	09 64 314 7224	05.20
09 64 111 7240	05.24	09 64 121 7218	05.26	09 64 124 7248	05.22	09 64 214 7239	05.22	09 64 224 7234	05.20	09 64 314 7225	05.20
09 64 111 7247	05.26	09 64 121 7220	05.24	09 64 124 7249	05.22	09 64 214 7240	05.12	09 64 224 7235	05.20	09 64 314 7226	05.18
09 64 111 7248	05.26	09 64 121 7227	05.26			09 64 214 7241	05.14	09 64 224 7236	05.18	09 64 314 7227	05.18
		09 64 121 7228	05.26	09 64 200 7210	05.05	09 64 214 7242	05.16	09 64 224 7237	05.18	09 64 314 7228	05.22
		09 64 121 7230	05.24	09 64 200 7220	05.05	09 64 214 7243	05.16	09 64 224 7238	05.22	09 64 314 7229	05.22
		09 64 121 7237	05.26	09 64 200 7230	05.05	09 64 214 7244	05.20	09 64 224 7239	05.22	09 64 314 7230	05.12
09 64 112 7210	05.06	09 64 121 7238	05.26	09 64 200 7240	05.05	09 64 214 7245	05.20	09 64 224 7240	05.12	09 64 314 7231	05.14
09 64 112 7215	05.10	09 64 121 7240	05.24			09 64 214 7246	05.18	09 64 224 7241	05.14	09 64 314 7232	05.16
09 64 112 7216	05.10	09 64 121 7247	05.26	09 64 211 7210	05.24	09 64 214 7247	05.18	09 64 224 7242	05.16	09 64 314 7233	05.16
09 64 112 7217	05.08	09 64 121 7248	05.26	09 64 211 7217	05.26	09 64 214 7248	05.22	09 64 224 7243	05.16	09 64 314 7234	05.20
09 64 112 7218	05.08			09 64 211 7218	05.26	09 64 214 7249	05.22	09 64 224 7244	05.20	09 64 314 7235	05.20
09 64 112 7220	05.06			09 64 211 7220	05.24			09 64 224 7245	05.20	09 64 314 7236	05.18
09 64 112 7225	05.10	09 64 122 7210	05.06	09 64 211 7227	05.26			09 64 224 7246	05.18	09 64 314 7237	05.18
09 64 112 7226	05.10	09 64 122 7215	05.10	09 64 211 7228	05.26	09 64 221 7210	05.24	09 64 224 7247	05.18	09 64 314 7238	05.22
09 64 112 7227	05.08	09 64 122 7216	05.10	09 64 211 7230	05.24	09 64 221 7217	05.26	09 64 224 7248	05.22	09 64 314 7239	05.22
09 64 112 7228	05.08	09 64 122 7217	05.08	09 64 211 7237	05.26	09 64 221 7218	05.26	09 64 224 7249	05.22	09 64 314 7240	05.12
09 64 112 7230	05.06	09 64 122 7218	05.08	09 64 211 7238	05.26	09 64 221 7220	05.24			09 64 314 7241	05.14
09 64 112 7235	05.10	09 64 122 7220	05.06	09 64 211 7238	05.26	09 64 221 7227	05.26			09 64 314 7242	05.16
09 64 112 7236	05.10	09 64 122 7225	05.10	09 64 211 7240	05.24	09 64 221 7228	05.26	09 64 300 7210	05.05	09 64 314 7242	05.16
09 64 112 7237	05.08	09 64 122 7225	05.10	09 64 211 7247	05.26	09 64 221 7230	05.24	09 64 300 7220	05.05	09 64 314 7243	05.16
09 64 112 7238	05.08	09 64 122 7226	05.10	09 64 211 7248	05.26	09 64 221 7237	05.26	09 64 300 7230	05.05	09 64 314 7244	05.20
09 64 112 7240	05.06	09 64 122 7227	05.08	09 64 212 7210	05.06	09 64 221 7238	05.26	09 64 300 7240	05.05	09 64 314 7245	05.20
09 64 112 7245	05.10	09 64 122 7228	05.08	09 64 212 7215	05.10	09 64 221 7240	05.24			09 64 314 7246	05.18
09 64 112 7246	05.10	09 64 122 7230	05.06	09 64 212 7215	05.10	09 64 221 7247	05.26	09 64 311 7210	05.24	09 64 314 7247	05.18
09 64 112 7247	05.08	09 64 122 7236	05.10	09 64 212 7216	05.10	09 64 221 7248	05.26	09 64 311 7217	05.26	09 64 314 7248	05.22
09 64 112 7248	05.08	09 64 122 7237	05.08	09 64 212 7217	05.08			09 64 311 7218	05.26	09 64 314 7249	05.22
		09 64 122 7238	05.08	09 64 212 7218	05.08			09 64 311 7220	05.24		
		09 64 122 7240	05.06	09 64 212 7218	05.08	09 64 222 7210	05.06	09 64 311 7227	05.26	09 64 321 7210	05.24
		09 64 122 7245	05.10	09 64 212 7220	05.06	09 64 222 7215	05.10	09 64 311 7228	05.26	09 64 321 7217	05.26
		09 64 122 7246	05.10	09 64 212 7225	05.10	09 64 222 7216	05.10	09 64 311 7230	05.24	09 64 321 7218	05.26
09 64 114 7210	05.12	09 64 122 7246	05.10	09 64 212 7226	05.10	09 64 222 7217	05.08	09 64 311 7237	05.26	09 64 321 7220	05.24
09 64 114 7211	05.14	09 64 122 7247	05.08	09 64 212 7227	05.08	09 64 222 7218	05.08	09 64 311 7238	05.26	09 64 321 7227	05.26
09 64 114 7212	05.16	09 64 122 7248	05.08	09 64 212 7228	05.08	09 64 222 7220	05.06	09 64 311 7240	05.24	09 64 321 7228	05.26
09 64 114 7213	05.16			09 64 212 7230	05.06	09 64 222 7225	05.10	09 64 311 7247	05.26	09 64 321 7230	05.24
09 64 114 7214	05.20	09 64 124 7210	05.12	09 64 212 7235	05.10	09 64 222 7226	05.10	09 64 311 7248	05.26	09 64 321 7237	05.26
09 64 114 7215	05.20	09 64 124 7211	05.14	09 64 212 7236	05.10	09 64 222 7227	05.08			09 64 321 7238	05.26
09 64 114 7216	05.18	09 64 124 7212	05.16	09 64 212 7237	05.08	09 64 222 7228	05.08	09 64 312 7210	05.06	09 64 321 7240	05.24
09 64 114 7217	05.18	09 64 124 7213	05.16	09 64 212 7238	05.08	09 64 222 7230	05.06	09 64 312 7215	05.10	09 64 321 7247	05.26
09 64 114 7218	05.22	09 64 124 7214	05.20	09 64 212 7240	05.06	09 64 222 7235	05.10	09 64 312 7216	05.10	09 64 321 7248	05.26
09 64 114 7219	05.22	09 64 124 7215	05.20	09 64 212 7245	05.10	09 64 222 7236	05.10	09 64 312 7217	05.08		
09 64 114 7220	05.12	09 64 124 7215	05.20	09 64 212 7246	05.10	09 64 222 7237	05.08	09 64 312 7218	05.08		
09 64 114 7221	05.14	09 64 124 7216	05.18	09 64 212 7247	05.08	09 64 222 7238	05.08	09 64 312 7220	05.06	09 64 322 7210	05.06
09 64 114 7222	05.16	09 64 124 7217	05.18	09 64 212 7248	05.08	09 64 222 7240	05.06	09 64 312 7222	05.06	09 64 322 7215	05.10
09 64 114 7223	05.16	09 64 124 7218	05.22			09 64 222 7245	05.10	09 64 312 7225	05.10	09 64 322 7216	05.10
09 64 114 7224	05.20	09 64 124 7219	05.22	09 64 214 7210	05.12	09 64 222 7246	05.10	09 64 312 7226	05.10	09 64 322 7216	05.10
09 64 114 7225	05.20	09 64 124 7220	05.12	09 64 214 7211	05.14	09 64 222 7247	05.08	09 64 312 7227	05.08	09 64 322 7217	05.08
09 64 114 7226	05.18	09 64 124 7220	05.12	09 64 214 7212	05.16	09 64 222 7248	05.08	09 64 312 7228	05.08	09 64 322 7218	05.08
09 64 114 7227	05.18	09 64 124 7221	05.14	09 64 214 7213	05.16			09 64 312 7230	05.06	09 64 322 7220	05.06
09 64 114 7228	05.22	09 64 124 7222	05.16	09 64 214 7214	05.20			09 64 312 7235	05.10	09 64 322 7225	05.10
09 64 114 7229	05.22	09 64 124 7223	05.16	09 64 214 7215	05.20	09 64 224 7210	05.12	09 64 312 7236	05.10	09 64 322 7226	05.10
09 64 114 7230	05.12	09 64 124 7224	05.20	09 64 214 7216	05.18	09 64 224 7211	05.14	09 64 312 7237	05.08	09 64 322 7227	05.08
09 64 114 7231	05.14	09 64 124 7225	05.20	09 64 214 7217	05.18	09 64 224 7212	05.16	09 64 312 7238	05.08	09 64 322 7228	05.08
09 64 114 7232	05.16	09 64 124 7226	05.18	09 64 214 7218	05.22	09 64 224 7213	05.20	09 64 312 7240	05.06	09 64 322 7230	05.06
09 64 114 7233	05.16	09 64 124 7227	05.18	09 64 214 7219	05.22	09 64 224 7214	05.20	09 64 312 7245	05.10	09 64 322 7235	05.10
09 64 114 7234	05.20	09 64 124 7228	05.22	09 64 214 7220	05.12	09 64 224 7215	05.20	09 64 312 7246	05.10	09 64 322 7236	05.10
09 64 114 7235	05.20	09 64 124 7229	05.22	09 64 214 7220	05.12	09 64 224 7216	05.18	09 64 312 7247	05.08	09 64 322 7237	05.08
09 64 114 7236	05.18	09 64 124 7230	05.12	09 64 214 7221	05.14	09 64 224 7217	05.18	09 64 312 7248	05.08	09 64 322 7238	05.08
09 64 114 7237	05.18	09 64 124 7231	05.14	09 64 214 7222	05.16	09 64 224 7218	05.22			09 64 322 7240	05.06
09 64 114 7238	05.22	09 64 124 7232	05.16	09 64 214 7223	05.16	09 64 224 7219	05.22	09 64 314 7210	05.12	09 64 322 7245	05.10
09 64 114 7239	05.22	09 64 124 7233	05.16	09 64 214 7224	05.20	09 64 224 7220	05.12	09 64 314 7211	05.14	09 64 322 7246	05.10
09 64 114 7240	05.12	09 64 124 7234	05.20	09 64 214 7225	05.20	09 64 224 7221	05.14	09 64 314 7212	05.16	09 64 322 7247	05.08
09 64 114 7241	05.14	09 64 124 7235	05.20	09 64 214 7226	05.18	09 64 224 7222	05.16	09 64 314 7213	05.16	09 64 322 7248	05.08
09 64 114 7242	05.16	09 64 124 7236	05.18	09 64 214 7227	05.18	09 64 224 7223	05.16	09 64 314 7214	05.20		
09 64 114 7243	05.16	09 64 124 7237	05.18	09 64 214 7228	05.22	09 64 224 7224	05.20	09 64 314 7215	05.20	09 64 324 7210	05.12
09 64 114 7244	05.20	09 64 124 7238	05.22	09 64 214 7229	05.22	09 64 224 7225	05.20	09 64 314 7216	05.18	09 64 324 7211	05.14
09 64 114 7245	05.20	09 64 124 7239	05.22	09 64 214 7230	05.12	09 64 224 7226	05.18	09 64 314 7217	05.18	09 64 324 7212	05.16
09 64 114 7246	05.18	09 64 124 7240	05.12	09 64 214 7231	05.14	09 64 224 7227	05.18	09 64 314 7218	05.22	09 64 324 7213	05.16
09 64 114 7247	05.18	09 64 124 7241	05.14	09 64 214 7232	05.16	09 64 224 7228	05.22	09 64 314 7219	05.22	09 64 324 7214	05.20
09 64 114 7248	05.22	09 64 124 7242	05.16	09 64 214 7233	05.16	09 64 224 7229	05.22	09 64 314 7220	05.12	09 64 324 7215	05.20
09 64 114 7249	05.22										

# 订货号目录



订货号	页次	订货号	页次	订货号	页次	订货号	页次	订货号	页次	订货号	页次
09 64 324 7218	05.22	09 64 412 7245	05.10	09 64 422 7235	05.10	09 65 123 6800	02.16	09 65 169 6711	22.12	09 65 266 6810	22.14
09 64 324 7219	05.22	09 64 412 7246	05.10	09 64 422 7236	05.10	09 65 123 6801	02.16	09 65 169 6712	22.12	09 65 266 6811	22.14
09 64 324 7220	05.12	09 64 412 7247	05.08	09 64 422 7237	05.08	09 65 123 6802	02.16	09 65 169 6713	22.12	09 65 266 6812	22.14
09 64 324 7221	05.14	09 64 412 7248	05.08	09 64 422 7238	05.08	09 65 123 6803	02.16	09 65 169 7711	22.12	09 65 266 6813	22.14
09 64 324 7222	05.16			09 64 422 7240	05.06	09 65 123 7800	02.16	09 65 169 7712	22.12	09 65 266 6815	22.16
09 64 324 7223	05.16	09 64 414 7210	05.12	09 64 422 7245	05.10	09 65 123 7801	02.16	09 65 169 7713	22.12	09 65 266 6816	22.16
09 64 324 7224	05.20	09 64 414 7211	05.14	09 64 422 7246	05.10	09 65 123 7802	02.16			09 65 266 6817	22.16
09 64 324 7225	05.20	09 64 414 7212	05.16	09 64 422 7247	05.08	09 65 123 7803	02.16	09 65 221 6701	02.06	09 65 266 6818	22.14
09 64 324 7226	05.18	09 64 414 7213	05.16	09 64 422 7248	05.08			09 65 221 6702	02.06	09 65 266 7811	22.14
09 64 324 7227	05.18	09 64 414 7214	05.20			09 65 129 6701	22.12	09 65 221 6703	02.06	09 65 266 7812	22.14
09 64 324 7228	05.22	09 64 414 7215	05.20	09 64 424 7210	05.12	09 65 129 6702	22.12	09 65 221 7701	02.06	09 65 266 7813	22.14
09 64 324 7229	05.22	09 64 414 7216	05.18	09 64 424 7211	05.14	09 65 129 6703	22.12	09 65 221 7702	02.06	09 65 266 7815	22.16
09 64 324 7230	05.12	09 64 414 7217	05.18	09 64 424 7212	05.16	09 65 129 7701	22.12	09 65 221 7703	02.06	09 65 266 7816	22.16
09 64 324 7231	05.14	09 64 414 7218	05.22	09 64 424 7213	05.16	09 65 129 7702	22.12			09 65 266 7817	22.16
09 64 324 7232	05.16	09 64 414 7219	05.22	09 64 424 7214	05.20	09 65 129 7703	22.12	09 65 222 6800	02.16		
09 64 324 7233	05.16	09 64 414 7220	05.12	09 64 424 7215	05.20			09 65 222 6801	02.16	09 65 267 6810	22.14
09 64 324 7234	05.20	09 64 414 7221	05.14	09 64 424 7216	05.18	09 65 161 6711	02.06	09 65 222 6802	02.16	09 65 267 6811	22.14
09 64 324 7235	05.20	09 64 414 7222	05.16	09 64 424 7217	05.18	09 65 161 6712	02.06	09 65 222 6803	02.16	09 65 267 6812	22.14
09 64 324 7236	05.18	09 64 414 7223	05.16	09 64 424 7218	05.22	09 65 161 6713	02.06	09 65 222 7800	02.16	09 65 267 6813	22.14
09 64 324 7237	05.18	09 64 414 7224	05.20	09 64 424 7219	05.22	09 65 161 7711	02.06	09 65 222 7801	02.16	09 65 267 7810	22.14
09 64 324 7238	05.22	09 64 414 7225	05.20	09 64 424 7220	05.12	09 65 161 7712	02.06	09 65 222 7802	02.16	09 65 267 7811	22.14
09 64 324 7239	05.22	09 64 414 7226	05.18	09 64 424 7221	05.14	09 65 161 7713	02.06	09 65 222 7803	02.16	09 65 267 7812	22.14
09 64 324 7240	05.12	09 64 414 7227	05.18	09 64 424 7222	05.16					09 65 267 7813	22.14
09 64 324 7241	05.14	09 64 414 7228	05.22	09 64 424 7223	05.16	09 65 162 6810	02.14	09 65 223 6800	02.16		
09 64 324 7242	05.16	09 64 414 7229	05.22	09 64 424 7224	05.20	09 65 162 6811	02.14	09 65 223 6801	02.16	09 65 269 6711	22.12
09 64 324 7243	05.16	09 64 414 7230	05.12	09 64 424 7225	05.20	09 65 162 6812	02.14	09 65 223 6802	02.16	09 65 269 6712	22.12
09 64 324 7244	05.20	09 64 414 7231	05.14	09 64 424 7226	05.18	09 65 162 6813	02.14	09 65 223 6803	02.16	09 65 269 6713	22.12
09 64 324 7245	05.20	09 64 414 7232	05.16	09 64 424 7227	05.18	09 65 162 6815	02.20	09 65 223 7800	02.16	09 65 269 7711	22.12
09 64 324 7246	05.18	09 64 414 7233	05.16	09 64 424 7228	05.22	09 65 162 6816	02.20	09 65 223 7801	02.16	09 65 269 7712	22.12
09 64 324 7247	05.18	09 64 414 7234	05.20	09 64 424 7229	05.22	09 65 162 6817	02.20	09 65 223 7802	02.16	09 65 269 7713	22.12
09 64 324 7248	05.22	09 64 414 7235	05.20	09 64 424 7230	05.12	09 65 162 7810	02.14	09 65 223 7803	02.16		
09 64 324 7249	05.22	09 64 414 7236	05.18	09 64 424 7231	05.14	09 65 162 7811	02.14			09 65 321 6701	02.06
		09 64 414 7237	05.18	09 64 424 7232	05.16	09 65 162 7812	02.14	09 65 229 6701	22.12	09 65 321 6702	02.06
		09 64 414 7238	05.22	09 64 424 7233	05.16	09 65 162 7813	02.14	09 65 229 6702	22.12	09 65 321 6703	02.06
09 64 400 7210	05.05	09 64 414 7239	05.22	09 64 424 7234	05.20	09 65 162 7815	02.20	09 65 229 6703	22.12	09 65 321 7701	02.06
09 64 400 7220	05.05	09 64 414 7240	05.12	09 64 424 7235	05.20	09 65 162 7816	02.20	09 65 229 7701	22.12	09 65 321 7702	02.06
09 64 400 7230	05.05	09 64 414 7241	05.14	09 64 424 7236	05.18	09 65 162 7817	02.20	09 65 229 7702	22.12	09 65 321 7703	02.06
09 64 400 7240	05.05	09 64 414 7242	05.16	09 64 424 7237	05.18			09 65 229 7703	22.12		
		09 64 414 7243	05.16	09 64 424 7238	05.22	09 65 163 6810	02.14			09 65 322 6800	02.16
		09 64 414 7244	05.20	09 64 424 7239	05.22	09 65 163 6811	02.14	09 65 261 6711	02.06	09 65 322 6801	02.16
09 64 411 7210	05.24	09 64 414 7245	05.20	09 64 424 7240	05.12	09 65 163 6812	02.14	09 65 261 6712	02.06	09 65 322 6802	02.16
09 64 411 7217	05.26	09 64 414 7246	05.18	09 64 424 7241	05.14	09 65 163 6813	02.14	09 65 261 6713	02.06	09 65 322 6803	02.16
09 64 411 7218	05.26	09 64 414 7247	05.18	09 64 424 7242	05.16	09 65 163 7810	02.14	09 65 261 7711	02.06	09 65 322 7800	02.16
09 64 411 7220	05.24	09 64 414 7248	05.22	09 64 424 7243	05.16	09 65 163 7811	02.14	09 65 261 7712	02.06	09 65 322 7801	02.16
09 64 411 7227	05.26	09 64 414 7249	05.22	09 64 424 7244	05.20	09 65 163 7812	02.14	09 65 261 7713	02.06	09 65 322 7802	02.16
09 64 411 7228	05.26			09 64 424 7245	05.20	09 65 163 7813	02.14			09 65 322 7803	02.16
09 64 411 7230	05.24	09 64 421 7210	05.24	09 64 424 7246	05.18			09 65 262 6810	02.14		
09 64 411 7237	05.26	09 64 421 7217	05.26	09 64 424 7247	05.18	09 65 166 6810	22.14	09 65 262 6811	02.14	09 65 323 6800	02.16
09 64 411 7238	05.26	09 64 421 7218	05.26	09 64 424 7248	05.22	09 65 166 6811	22.14	09 65 262 6812	02.14	09 65 323 6801	02.16
09 64 411 7240	05.24	09 64 421 7220	05.24	09 64 424 7249	05.22	09 65 166 6812	22.14	09 65 262 6813	02.14	09 65 323 6802	02.16
09 64 411 7247	05.26	09 64 421 7227	05.26			09 65 166 6813	22.14	09 65 262 6815	02.20	09 65 323 6803	02.16
09 64 411 7248	05.26	09 64 421 7228	05.26			09 65 166 6816	22.16	09 65 262 6816	02.20	09 65 323 7800	02.16
		09 64 421 7230	05.24			09 65 166 6817	22.16	09 65 262 6817	02.20	09 65 323 7801	02.16
		09 64 421 7237	05.26			09 65 166 7810	22.14	09 65 262 7810	02.14	09 65 323 7802	02.16
		09 64 421 7238	05.26			09 65 166 7811	22.14	09 65 262 7811	02.14	09 65 323 7803	02.16
		09 64 421 7239	05.26	09 65 121 6701	02.06	09 65 166 7812	22.14	09 65 262 7812	02.14		
		09 64 421 7240	05.24	09 65 121 6702	02.06	09 65 166 7813	22.14	09 65 262 7813	02.14	09 65 329 6701	22.12
		09 64 421 7247	05.26	09 65 121 6703	02.06	09 65 166 7815	22.16	09 65 262 7815	02.20	09 65 329 6702	22.12
		09 64 421 7248	05.26	09 65 121 7701	02.06	09 65 166 7816	22.16	09 65 262 7816	02.20	09 65 329 6703	22.12
				09 65 121 7702	02.06	09 65 166 7817	22.16	09 65 262 7817	02.20	09 65 329 7701	22.12
				09 65 121 7703	02.06					09 65 329 7702	22.12
						09 65 122 6800	02.16	09 65 263 6810	02.14	09 65 329 7703	22.12
				09 65 122 6800	02.16	09 65 167 6810	22.14	09 65 263 6811	02.14		
				09 65 122 6801	02.16	09 65 167 6811	22.14	09 65 263 6812	02.14	09 65 361 6711	02.06
				09 65 122 6802	02.16	09 65 167 6812	22.14	09 65 263 6813	02.14	09 65 361 6712	02.06
				09 65 122 6803	02.16	09 65 167 6813	22.14	09 65 263 6815	02.20	09 65 361 6713	02.06
				09 65 122 7800	02.16	09 65 167 7810	22.14	09 65 263 7810	02.14	09 65 361 7711	02.06
				09 65 122 7801	02.16	09 65 167 7811	22.14	09 65 263 7811	02.14	09 65 361 7712	02.06
				09 65 122 7802	02.16	09 65 167 7812	22.14	09 65 263 7812	02.14	09 65 361 7713	02.06
				09 65 122 7803	02.16	09 65 167 7813	22.14	09 65 263 7813	02.14		

Part No.

# 订货号目录



订货号	页次	订货号	页次	订货号	页次	订货号	页次	订货号	页次	订货号	页次
09 65 362 6810	02.14	09 65 423 6800	02.16	09 65 469 6711	22.12	09 66 121 6701	02.05	09 66 154 6511	20.10	09 66 208 0001	02.34
09 65 362 6811	02.14	09 65 423 6801	02.16	09 65 469 6712	22.12	09 66 121 6702	02.05	09 66 154 6512	20.10		
09 65 362 6812	02.14	09 65 423 6802	02.16	09 65 469 6713	22.12	09 66 121 6703	02.05	09 66 154 6513	20.10	09 66 211 6501	02.06
09 65 362 6813	02.14	09 65 423 6803	02.16	09 65 469 7711	22.12	09 66 121 7701	02.05	09 66 154 6515	20.10	09 66 211 6502	02.06
09 65 362 6815	02.20	09 65 423 7800	02.16	09 65 469 7712	22.12	09 66 121 7702	02.05	09 66 154 6516	20.10	09 66 211 6503	02.06
09 65 362 6816	02.20	09 65 423 7801	02.16	09 65 469 7713	22.12	09 66 121 7703	02.05	09 66 154 6517	20.10	09 66 211 7501	02.06
09 65 362 6817	02.20	09 65 423 7802	02.16					09 66 154 7511	20.10	09 66 211 7502	02.06
09 65 362 7810	02.14	09 65 423 7803	02.16					09 66 154 7512	20.10	09 66 211 7503	02.06
09 65 362 7811	02.14							09 66 154 7513	20.10		
09 65 362 7812	02.14	09 65 429 6701	22.12	09 66 000 9972	08.02	09 66 122 6801	02.12	09 66 154 7515	20.10	09 66 212 6600	02.16
09 65 362 7813	02.14	09 65 429 6702	22.12	09 66 000 9974	08.02	09 66 122 6802	02.12	09 66 154 7516	20.10	09 66 212 6601	02.16
09 65 362 7815	02.20	09 65 429 6703	22.12			09 66 122 7801	02.12	09 66 154 7517	20.10	09 66 212 6602	02.16
09 65 362 7816	02.20	09 65 429 7701	22.12	09 66 108 0001	02.34	09 66 122 7802	02.12			09 66 212 6603	02.16
09 65 362 7817	02.20	09 65 429 7702	22.12			09 66 122 7803	02.12	09 66 155 6511	22.12	09 66 212 7600	02.16
		09 65 429 7703	22.12					09 66 155 6512	22.12	09 66 212 7601	02.16
09 65 363 6810	02.14			09 66 111 6501	02.06			09 66 155 6513	22.12	09 66 212 7602	02.16
09 65 363 6811	02.14	09 65 461 6711	02.06	09 66 111 6502	02.06	09 66 123 6801	02.12	09 66 155 7511	22.12	09 66 212 7603	02.16
09 65 363 6812	02.14	09 65 461 6712	02.06	09 66 111 6503	02.06	09 66 123 6802	02.12	09 66 155 7512	22.12		
09 65 363 6813	02.14	09 65 461 6713	02.06	09 66 111 6503	02.06	09 66 123 6803	02.12	09 66 155 7513	22.12	09 66 213 6600	02.16
09 65 363 7810	02.14	09 65 461 7711	02.06	09 66 111 7501	02.06	09 66 123 7801	02.12			09 66 213 6601	02.16
09 65 363 7811	02.14	09 65 461 7712	02.06	09 66 111 7502	02.06	09 66 123 7802	02.12			09 66 213 6602	02.16
09 65 363 7812	02.14	09 65 461 7713	02.06	09 66 111 7503	02.06	09 66 123 7803	02.12			09 66 213 6603	02.16
09 65 363 7813	02.14							09 66 156 6610	22.14	09 66 213 6600	02.16
		09 65 462 6810	02.14	09 66 112 6600	02.16	09 66 124 6704	20.12	09 66 156 6611	22.14	09 66 213 6602	02.16
09 65 366 6810	22.14	09 65 462 6811	02.14	09 66 112 6601	02.16	09 66 124 6705	20.12	09 66 156 6612	22.14	09 66 213 6603	02.16
09 65 366 6811	22.14	09 65 462 6812	02.14	09 66 112 6602	02.16	09 66 124 6706	20.12	09 66 156 6613	22.14	09 66 213 7600	02.16
09 65 366 6812	22.14	09 65 462 6813	02.14	09 66 112 6603	02.16	09 66 124 6707	20.12	09 66 156 6615	22.16	09 66 213 7601	02.16
09 65 366 6813	22.14	09 65 462 6815	02.20	09 66 112 7600	02.16	09 66 124 6707	20.12	09 66 156 6616	22.16	09 66 213 7602	02.16
09 65 366 6815	22.16	09 65 462 6816	02.20	09 66 112 7601	02.16	09 66 124 7704	20.12	09 66 156 6617	22.16	09 66 213 7603	02.16
09 65 366 6816	22.16	09 65 462 6816	02.20	09 66 112 7602	02.16	09 66 124 7705	20.12	09 66 156 7610	22.14	09 66 214 6500	20.12
09 65 366 6817	22.16	09 65 462 6817	02.20	09 66 112 7603	02.16	09 66 124 7706	20.12	09 66 156 7611	22.14	09 66 214 6501	20.12
09 65 366 7810	22.14	09 65 462 7810	02.14			09 66 124 7707	20.12	09 66 156 7612	22.14	09 66 214 6502	20.12
09 65 366 7811	22.14	09 65 462 7811	02.14	09 66 113 6600	02.16			09 66 156 7613	22.14	09 66 214 6503	20.12
09 65 366 7812	22.14	09 65 462 7812	02.14	09 66 113 6601	02.16	09 66 128 6700	02.34	09 66 156 7615	22.16	09 66 214 6504	20.12
09 65 366 7813	22.14	09 65 462 7813	02.14	09 66 113 6602	02.16	09 66 128 6701	02.34	09 66 156 7616	22.16	09 66 214 6505	20.12
09 65 366 7815	22.16	09 65 462 7815	02.20	09 66 113 6603	02.16	09 66 128 6702	02.34	09 66 156 7617	22.16	09 66 214 6506	20.12
09 65 366 7816	22.16	09 65 462 7816	02.20	09 66 113 7600	02.16	09 66 128 6703	02.34			09 66 214 6507	20.12
09 65 366 7817	22.16	09 65 462 7817	02.20	09 66 113 7601	02.16	09 66 128 6704	02.34	09 66 157 6610	22.14	09 66 214 7500	20.12
		09 65 463 6810	02.14	09 66 113 7602	02.16	09 66 128 6705	02.34	09 66 157 6611	22.14	09 66 214 7501	20.12
09 65 367 6810	22.14	09 65 463 6811	02.14	09 66 113 7603	02.16			09 66 157 6612	22.14	09 66 214 7502	20.12
09 65 367 6811	22.14	09 65 463 6812	02.14			09 66 151 6511	02.06	09 66 157 6613	22.14	09 66 214 7503	20.12
09 65 367 6812	22.14	09 65 463 6813	02.14	09 66 114 6500	20.12	09 66 151 6512	02.06	09 66 157 7610	22.14	09 66 214 7504	20.12
09 65 367 6813	22.14	09 65 463 7810	02.14	09 66 114 6501	20.12	09 66 151 6513	02.06	09 66 157 7611	22.14	09 66 214 7505	20.12
09 65 367 7810	22.14	09 65 463 7811	02.14	09 66 114 6502	20.12	09 66 151 7511	02.06	09 66 157 7612	22.14	09 66 214 7506	20.12
09 65 367 7811	22.14	09 65 463 7812	02.14	09 66 114 6503	20.12	09 66 151 7512	02.06	09 66 157 7613	22.14	09 66 214 7507	20.12
09 65 367 7812	22.14	09 65 463 7813	02.14	09 66 114 6504	20.12	09 66 151 7513	02.06				
09 65 367 7813	22.14			09 66 114 6505	20.12			09 66 162 6811	02.12	09 66 215 6501	22.12
		09 65 466 6810	22.14	09 66 114 6506	20.12			09 66 162 6812	02.12	09 66 215 6502	22.12
09 65 369 6711	22.12	09 65 466 6811	22.14	09 66 114 6507	20.12	09 66 152 6610	02.14	09 66 162 6813	02.12	09 66 215 6503	22.12
09 65 369 6712	22.12	09 65 466 6812	22.14	09 66 114 7500	20.12	09 66 152 6611	02.14	09 66 162 6815	02.18	09 66 215 7501	22.12
09 65 369 6713	22.12	09 65 466 6813	22.14	09 66 114 7501	20.12	09 66 152 6612	02.14	09 66 162 6816	02.18	09 66 215 7502	22.12
09 65 369 7711	22.12	09 65 466 6815	22.16	09 66 114 7502	20.12	09 66 152 6613	02.14	09 66 162 6817	02.18	09 66 215 7503	22.12
09 65 369 7712	22.12	09 65 466 6816	22.16	09 66 114 7503	20.12	09 66 152 6615	02.20	09 66 162 7811	02.12	09 66 218 6500	02.34
09 65 369 7713	22.12	09 65 466 6816	22.16	09 66 114 7504	20.12	09 66 152 6616	02.20	09 66 162 7812	02.12	09 66 218 6501	02.34
		09 65 466 6817	22.16	09 66 114 7505	20.12	09 66 152 6617	02.20	09 66 162 7813	02.12	09 66 218 6502	02.34
		09 65 466 7810	22.14	09 66 114 7506	20.12	09 66 152 7610	02.14	09 66 162 7815	02.18	09 66 218 7500	02.34
09 65 421 6701	02.06	09 65 466 7811	22.14	09 66 114 7507	20.12	09 66 152 7611	02.14	09 66 162 7816	02.18	09 66 218 7501	02.34
09 65 421 6702	02.06	09 65 466 7812	22.14			09 66 152 7612	02.14	09 66 162 7817	02.18	09 66 218 7502	02.34
09 65 421 6703	02.06	09 65 466 7813	22.14	09 66 115 6501	22.12	09 66 152 7613	02.14				
09 65 421 7701	02.06	09 65 466 7815	22.16	09 66 115 6502	22.12	09 66 152 7615	02.20	09 66 163 6811	02.12	09 66 221 6701	02.05
09 65 421 7702	02.06	09 65 466 7816	22.16	09 66 115 6503	22.12	09 66 152 7616	02.20	09 66 163 6812	02.12	09 66 221 6702	02.05
09 65 421 7703	02.06	09 65 466 7817	22.16	09 66 115 7501	22.12	09 66 152 7617	02.20	09 66 163 6813	02.12	09 66 221 6703	02.05
				09 66 115 7502	22.12			09 66 163 7811	02.12	09 66 221 7701	02.05
09 65 422 6800	02.16	09 65 467 6810	22.14	09 66 115 7503	22.12	09 66 153 6610	02.14	09 66 163 7812	02.12	09 66 221 7702	02.05
09 65 422 6801	02.16	09 65 467 6811	22.14			09 66 153 6611	02.14	09 66 163 7813	02.12	09 66 221 7703	02.05
09 65 422 6802	02.16	09 65 467 6812	22.14	09 66 118 6500	02.34	09 66 153 6612	02.14				
09 65 422 6803	02.16	09 65 467 6813	22.14	09 66 118 6501	02.34	09 66 153 6613	02.14	09 66 164 6715	20.10	09 66 222 6801	02.12
09 65 422 7800	02.16	09 65 467 7810	22.14	09 66 118 6502	02.34	09 66 153 7610	02.14	09 66 164 6716	20.10	09 66 222 6802	02.12
09 65 422 7801	02.16	09 65 467 7811	22.14	09 66 118 7500	02.34	09 66 153 7611	02.14	09 66 164 6717	20.10	09 66 222 6803	02.12
09 65 422 7802	02.16	09 65 467 7812	22.14	09 66 118 7501	02.34	09 66 153 7612	02.14	09 66 164 7715	20.10	09 66 222 7801	02.12
09 65 422 7803	02.16	09 65 467 7813	22.14	09 66 118 7502	02.34	09 66 153 7613	02.14	09 66 164 7716	20.10	09 66 222 7802	02.12
								09 66 164 7717	20.10	09 66 222 7803	02.12

Part No.

# 订货号目录



订货号	页次	订货号	页次	订货号	页次	订货号	页次	订货号	页次	订货号	页次
09 66 223 6801	02.12	09 66 255 6511	22.12	09 66 312 7600	02.16	09 66 324 7704	20.12	09 66 356 7611	22.14	09 66 414 6500	20.12
09 66 223 6802	02.12	09 66 255 6512	22.12	09 66 312 7601	02.16	09 66 324 7705	20.12	09 66 356 7612	22.14	09 66 414 6501	20.12
09 66 223 6803	02.12	09 66 255 6513	22.12	09 66 312 7602	02.16	09 66 324 7706	20.12	09 66 356 7613	22.14	09 66 414 6502	20.12
09 66 223 7801	02.12	09 66 255 7511	22.12	09 66 312 7603	02.16	09 66 324 7707	20.12	09 66 356 7615	22.16	09 66 414 6503	20.12
09 66 223 7802	02.12	09 66 255 7512	22.12					09 66 356 7616	22.16	09 66 414 6504	20.12
09 66 223 7803	02.12	09 66 255 7513	22.12	09 66 313 6600	02.16			09 66 356 7617	22.16	09 66 414 6505	20.12
				09 66 313 6601	02.16	09 66 328 6700	02.34			09 66 414 6506	20.12
				09 66 313 6602	02.16	09 66 328 6701	02.34			09 66 414 6507	20.12
09 66 224 6704	20.12	09 66 256 6610	22.14	09 66 313 6602	02.16	09 66 328 6702	02.34	09 66 357 6610	22.14	09 66 414 7500	20.12
09 66 224 6705	20.12	09 66 256 6611	22.14	09 66 313 6603	02.16	09 66 328 7700	02.34	09 66 357 6611	22.14	09 66 414 7501	20.12
09 66 224 6706	20.12	09 66 256 6612	22.14	09 66 313 7600	02.16	09 66 328 7701	02.34	09 66 357 6612	22.14	09 66 414 7502	20.12
09 66 224 6707	20.12	09 66 256 6613	22.14	09 66 313 7601	02.16	09 66 328 7702	02.34	09 66 357 6613	22.14	09 66 414 7503	20.12
09 66 224 7704	20.12	09 66 256 6615	22.16	09 66 313 7602	02.16			09 66 357 7610	22.14	09 66 414 7504	20.12
09 66 224 7705	20.12	09 66 256 6616	22.16	09 66 313 7603	02.16	09 66 351 6511	02.06	09 66 357 7611	22.14	09 66 414 7505	20.12
09 66 224 7706	20.12	09 66 256 6617	22.16			09 66 351 6512	02.06	09 66 357 7612	22.14	09 66 414 7506	20.12
09 66 224 7707	20.12	09 66 256 7610	22.14	09 66 314 6500	20.12	09 66 351 6513	02.06	09 66 357 7613	22.14	09 66 414 7507	20.12
		09 66 256 7611	22.14	09 66 314 6501	20.12	09 66 351 7511	02.06				
		09 66 256 7612	22.14	09 66 314 6502	20.12	09 66 351 7512	02.06				
		09 66 256 7613	22.14	09 66 314 6503	20.12	09 66 351 7513	02.06	09 66 362 6811	02.12	09 66 415 6501	22.12
09 66 228 6700	02.34	09 66 256 7615	22.16	09 66 314 6504	20.12			09 66 362 6812	02.12	09 66 415 6502	22.12
09 66 228 6701	02.34	09 66 256 7616	22.16	09 66 314 6504	20.12	09 66 352 6610	02.14	09 66 362 6813	02.12	09 66 415 6503	22.12
09 66 228 6702	02.34	09 66 256 7616	22.16	09 66 314 6505	20.12	09 66 352 6611	02.14	09 66 362 6815	02.18	09 66 415 7501	22.12
09 66 228 7700	02.34	09 66 256 7617	22.16	09 66 314 6505	20.12	09 66 352 6612	02.14	09 66 362 6816	02.18	09 66 415 7502	22.12
09 66 228 7701	02.34			09 66 314 6506	20.12	09 66 352 6613	02.14	09 66 362 6817	02.18	09 66 415 7503	22.12
09 66 228 7702	02.34	09 66 257 6610	22.14	09 66 314 6507	20.12	09 66 352 6614	02.14	09 66 362 7811	02.12		
		09 66 257 6611	22.14	09 66 314 7500	20.12	09 66 352 6615	02.20	09 66 362 7812	02.12	09 66 418 6500	02.34
		09 66 257 6612	22.14	09 66 314 7501	20.12	09 66 352 6616	02.20	09 66 362 7813	02.12	09 66 418 6501	02.34
		09 66 257 6613	22.14	09 66 314 7502	20.12	09 66 352 6617	02.20	09 66 362 7815	02.18	09 66 418 6502	02.34
09 66 251 6511	02.06	09 66 257 7610	22.14	09 66 314 7503	20.12	09 66 352 7610	02.14	09 66 362 7816	02.18	09 66 418 7500	02.34
09 66 251 6512	02.06	09 66 257 7611	22.14	09 66 314 7504	20.12	09 66 352 7611	02.14	09 66 362 7817	02.18	09 66 418 7501	02.34
09 66 251 6513	02.06	09 66 257 7612	22.14	09 66 314 7505	20.12	09 66 352 7612	02.14			09 66 418 7502	02.34
09 66 251 7511	02.06	09 66 257 7613	22.14	09 66 314 7506	20.12	09 66 352 7613	02.14				
09 66 251 7512	02.06			09 66 314 7507	20.12	09 66 352 7615	02.20	09 66 363 6811	02.12		
09 66 251 7513	02.06					09 66 352 7616	02.20	09 66 363 6812	02.12	09 66 421 6701	02.05
		09 66 262 6811	02.12	09 66 315 6501	22.12	09 66 352 7617	02.20	09 66 363 6813	02.12	09 66 421 6702	02.05
		09 66 262 6812	02.12	09 66 315 6502	22.12			09 66 363 7811	02.12	09 66 421 6703	02.05
09 66 252 6610	02.14	09 66 262 6813	02.12	09 66 315 6503	22.12	09 66 353 6610	02.14	09 66 363 7812	02.12	09 66 421 7701	02.05
09 66 252 6611	02.14	09 66 262 6815	02.18	09 66 315 7501	22.12	09 66 353 6611	02.14	09 66 363 7813	02.12	09 66 421 7702	02.05
09 66 252 6612	02.14	09 66 262 6816	02.18	09 66 315 7502	22.12	09 66 353 6612	02.14			09 66 421 7703	02.05
09 66 252 6613	02.14	09 66 262 6817	02.18	09 66 315 7503	22.12	09 66 353 6613	02.14	09 66 364 6715	20.10		
09 66 252 6615	02.20	09 66 262 7811	02.12			09 66 353 6614	02.14	09 66 364 6716	20.10	09 66 422 6801	02.12
09 66 252 6616	02.20	09 66 262 7812	02.12	09 66 318 6500	02.34	09 66 353 7610	02.14	09 66 364 6717	20.10	09 66 422 6802	02.12
09 66 252 6617	02.20	09 66 262 7813	02.12	09 66 318 6501	02.34	09 66 353 7611	02.14	09 66 364 7715	20.10	09 66 422 6803	02.12
09 66 252 7610	02.14	09 66 262 7815	02.18	09 66 318 6502	02.34	09 66 353 7612	02.14	09 66 364 7716	20.10	09 66 422 7801	02.12
09 66 252 7611	02.14	09 66 262 7816	02.18	09 66 318 7500	02.34	09 66 353 7613	02.14	09 66 364 7717	20.10	09 66 422 7802	02.12
09 66 252 7612	02.14	09 66 262 7817	02.18	09 66 318 7501	02.34					09 66 422 7803	02.12
09 66 252 7613	02.14			09 66 318 7502	02.34	09 66 354 6511	20.10				
09 66 252 7615	02.20	09 66 263 6811	02.12			09 66 354 6512	20.10	09 66 408 0001	02.34		
09 66 252 7616	02.20	09 66 263 6812	02.12	09 66 321 6701	02.05	09 66 354 6513	20.10			09 66 423 6801	02.12
09 66 252 7617	02.20	09 66 263 6813	02.12	09 66 321 6702	02.05	09 66 354 6515	20.10	09 66 411 6501	02.06	09 66 423 6802	02.12
		09 66 263 7811	02.12	09 66 321 6703	02.05	09 66 354 6516	20.10	09 66 411 6502	02.06	09 66 423 6803	02.12
		09 66 263 7812	02.12	09 66 321 7701	02.05	09 66 354 6517	20.10	09 66 411 6503	02.06	09 66 423 7801	02.12
09 66 253 6610	02.14	09 66 263 7813	02.12	09 66 321 7702	02.05	09 66 354 7511	20.10	09 66 411 7501	02.06	09 66 423 7802	02.12
09 66 253 6611	02.14			09 66 321 7703	02.05	09 66 354 7512	20.10	09 66 411 7502	02.06	09 66 423 7803	02.12
09 66 253 6612	02.14					09 66 354 7513	20.10	09 66 411 7503	02.06		
09 66 253 6613	02.14	09 66 264 6715	20.10			09 66 354 7515	20.10			09 66 428 6700	02.34
09 66 253 6615	02.20	09 66 264 6716	20.10	09 66 322 6801	02.12	09 66 354 7516	20.10			09 66 428 6701	02.34
09 66 253 7610	02.14	09 66 264 6717	20.10	09 66 322 6802	02.12	09 66 354 7517	20.10	09 66 412 6600	02.16	09 66 428 6702	02.34
09 66 253 7611	02.14	09 66 264 7715	20.10	09 66 322 6803	02.12			09 66 412 6601	02.16	09 66 428 7700	02.34
09 66 253 7612	02.14	09 66 264 7716	20.10	09 66 322 7801	02.12			09 66 412 6602	02.16	09 66 428 7701	02.34
09 66 253 7613	02.14	09 66 264 7717	20.10	09 66 322 7802	02.12	09 66 355 6511	22.12	09 66 412 6603	02.16	09 66 428 7702	02.34
				09 66 322 7803	02.12	09 66 355 6512	22.12	09 66 412 7600	02.16		
		09 66 308 0001	02.34			09 66 355 6513	22.12	09 66 412 7601	02.16	09 66 451 6511	02.06
09 66 254 6511	20.10			09 66 323 6801	02.12	09 66 355 7511	22.12	09 66 412 7602	02.16	09 66 451 6512	02.06
09 66 254 6512	20.10	09 66 311 6501	02.06	09 66 323 6802	02.12	09 66 355 7512	22.12	09 66 412 7603	02.16	09 66 451 6513	02.06
09 66 254 6513	20.10	09 66 311 6502	02.06	09 66 323 6803	02.12	09 66 355 7513	22.12			09 66 451 7511	02.06
09 66 254 6515	20.10	09 66 311 6503	02.06	09 66 323 7801	02.12			09 66 413 6600	02.16	09 66 451 7512	02.06
09 66 254 6516	20.10	09 66 311 7501	02.06	09 66 323 7802	02.12	09 66 356 6610	22.14	09 66 413 6601	02.16	09 66 451 7513	02.06
09 66 254 6517	20.10	09 66 311 7502	02.06	09 66 323 7803	02.12	09 66 356 6611	22.14	09 66 413 6602	02.16		
09 66 254 7511	20.10	09 66 311 7503	02.06			09 66 356 6612	22.14	09 66 413 6603	02.16	09 66 452 6610	02.14
09 66 254 7512	20.10			09 66 324 6704	20.12	09 66 356 6613	22.14	09 66 413 6604	02.16	09 66 452 6611	02.14
09 66 254 7513	20.10	09 66 312 6600	02.16	09 66 324 6705	20.12	09 66 356 6615	22.16	09 66 413 7600	02.16	09 66 452 6612	02.14
09 66 254 7515	20.10	09 66 312 6601	02.16	09 66 324 6706	20.12	09 66 356 6616	22.16	09 66 413 7601	02.16	09 66 452 6613	02.14
09 66 254 7516	20.10	09 66 312 6602	02.16	09 66 324 6707	20.12	09 66 356 6617	22.16	09 66 413 7602	02.16	09 66 452 6615	02.20
09 66 254 7517	20.10	09 66 312 6603	02.16	09 66 324 6707	20.12	09 66 356 7610	22.14	09 66 413 7603	02.16		

订货号	页次	订货号	页次	订货号	页次	订货号	页次	订货号	页次	订货号	页次
09 66 452 6616	02.20	09 66 462 7813	02.12	09 66 552 6615	02.20	09 67 000 7257	02.32	09 67 001 9957	08.02	09 67 009 0443	07.06
09 66 452 6617	02.20	09 66 462 7815	02.18	09 66 552 6616	02.20	09 67 000 7258	02.32	09 67 001 9965	07.05	09 67 009 0452	07.11
09 66 452 7610	02.14	09 66 462 7816	02.18	09 66 552 6617	02.20	09 67 000 7266	02.32	09 67 001 9968	07.04	09 67 009 0453	07.11
09 66 452 7611	02.14	09 66 462 7817	02.18	09 66 552 7610	02.14	09 67 000 7267	02.32	09 67 001 9969	08.03	09 67 009 0511	07.11
09 66 452 7612	02.14			09 66 552 7611	02.14	09 67 000 7268	02.32	09 67 001 9970	08.03	09 67 009 0513	07.11
09 66 452 7613	02.14	09 66 463 6811	02.12	09 66 552 7612	02.14	09 67 000 7276	02.32	09 67 001 9971	07.13	09 67 009 0571	07.05
09 66 452 7615	02.20	09 66 463 6812	02.12	09 66 552 7613	02.14	09 67 000 7277	02.32	09 67 001 9972	07.13	09 67 009 0573	07.05
09 66 452 7616	02.20	09 66 463 6813	02.12	09 66 552 7615	02.20	09 67 000 7278	02.32	09 67 001 9973	07.13	09 67 009 0611	08.04
09 66 452 7617	02.20	09 66 463 7811	02.12	09 66 552 7616	02.20	09 67 000 8136	02.30	09 67 001 9974	08.02	09 67 009 0612	08.04
		09 66 463 7812	02.12	09 66 552 7617	02.20	09 67 000 8137	02.30	09 67 001 9976	08.02	09 67 009 0613	08.04
09 66 453 6610	02.14	09 66 463 7813	02.12			09 67 000 8138	02.30	09 67 001 9977	07.05	09 67 009 0614	08.05
09 66 453 6611	02.14			09 66 553 6610	02.14	09 67 000 8146	02.30	09 67 001 9978	07.05	09 67 009 0711	08.04
09 66 453 6612	02.14	09 66 511 6501	02.06	09 66 553 6611	02.14	09 67 000 8147	02.30	09 67 001 9985	08.03	09 67 009 0712	08.04
09 66 453 6613	02.14	09 66 511 6502	02.06	09 66 553 6612	02.14	09 67 000 8148	02.30	09 67 001 9988	07.04	09 67 009 0713	08.04
09 66 453 7610	02.14	09 66 511 6503	02.06	09 66 553 6613	02.14	09 67 000 8156	02.30			09 67 009 0714	08.05
09 66 453 7611	02.14	09 66 511 7501	02.06	09 66 553 7610	02.14	09 67 000 8157	02.30	09 67 002 9001	06.22	09 67 009 4701	02.28
09 66 453 7612	02.14	09 66 512 7602	02.06	09 66 553 7611	02.14	09 67 000 8158	02.30	09 67 002 9002	06.22	09 67 009 4704	02.36
09 66 453 7613	02.14	09 66 511 7503	02.06	09 66 553 7612	02.14	09 67 000 8166	02.30	09 67 002 9003	06.22	09 67 009 4707	02.27
				09 66 553 7613	02.14	09 67 000 8167	02.30	09 67 002 9004	06.22	09 67 009 4715	02.36
09 66 454 6511	20.10	09 66 512 6600	02.16			09 67 000 8168	02.30	09 67 002 9005	06.22	09 67 009 4716	02.27
09 66 454 6512	20.10	09 66 512 6601	02.16	09 66 554 6511	20.10	09 67 000 8176	02.30	09 67 002 9006	06.22	09 67 009 4754	02.04
09 66 454 6513	20.10	09 66 512 6602	02.16	09 66 554 6512	20.10	09 67 000 8177	02.30	09 67 002 9007	06.22	09 67 009 4755	02.04
09 66 454 6515	20.10	09 66 512 6603	02.16	09 66 554 6513	20.10	09 67 000 8178	02.30	09 67 002 9008	06.25	09 67 009 4757	02.10
09 66 454 6516	20.10	09 66 512 7600	02.16	09 66 554 7511	20.10	09 67 000 8236	02.32	09 67 002 9009	06.25	09 67 009 4758	02.10
09 66 454 6517	20.10	09 66 512 7601	02.16	09 66 554 7512	20.10	09 67 000 8237	02.32	09 67 002 9010	06.25	09 67 009 4763	02.10
09 66 454 7511	20.10	09 66 512 7602	02.16	09 66 554 7513	20.10	09 67 000 8238	02.32	09 67 002 9011	06.25	09 67 009 4764	02.10
09 66 454 7512	20.10	09 66 512 7603	02.16			09 67 000 8246	02.32	09 67 002 9012	06.25	09 67 009 5601	02.28
09 66 454 7513	20.10			09 66 562 6811	02.12	09 67 000 8247	02.32	09 67 002 9013	06.25	09 67 009 5604	02.36
09 66 454 7515	20.10	09 66 513 6600	02.16	09 66 562 6812	02.12	09 67 000 8248	02.32	09 67 002 9017	07.14	09 67 009 5607	02.27
09 66 454 7516	20.10	09 66 513 6601	02.16	09 66 562 6813	02.12	09 67 000 8256	02.32	09 67 002 9018	07.14	09 67 009 5615	02.36
09 66 454 7517	20.10	09 66 513 6602	02.16	09 66 562 6815	02.18	09 67 000 8257	02.32	09 67 002 9019	07.14	09 67 009 5616	02.37
		09 66 513 6603	02.16	09 66 562 6816	02.18	09 67 000 8258	02.32	09 67 002 9020	07.14	09 67 009 5654	02.04
09 66 455 6511	22.12	09 66 513 7600	02.16	09 66 562 6817	02.18	09 67 000 8266	02.32	09 67 002 9030	08.03	09 67 009 5655	02.04
09 66 455 6512	22.12	09 66 513 7601	02.16	09 66 562 7811	02.12	09 67 000 8267	02.32	09 67 002 9031	07.08	09 67 009 5657	02.10
09 66 455 6513	22.12	09 66 513 7602	02.16	09 66 562 7812	02.12	09 67 000 8268	02.32	09 67 002 9032	07.08	09 67 009 5658	02.10
09 66 455 7511	22.12	09 66 513 7603	02.16	09 66 562 7813	02.12	09 67 000 8276	02.32	09 67 002 9040	07.08	09 67 009 5663	02.10
09 66 455 7512	22.12			09 66 562 7815	02.18	09 67 000 8277	02.32	09 67 002 9041	07.08	09 67 009 5664	02.10
09 66 455 7513	22.12	09 66 514 6500	20.12	09 66 562 7816	02.18	09 67 000 8278	02.32	09 67 002 9042	07.08		
		09 66 514 6501	20.12	09 66 562 7817	02.18	09 67 000 9907	07.13	09 67 002 9044	07.08	09 67 015 0333	07.07
09 66 456 6610	22.14	09 66 514 6502	20.12			09 67 000 9910	02.11	09 67 002 9045	07.08	09 67 015 0334	07.08
09 66 456 6611	22.14	09 66 514 6503	20.12	09 66 563 6811	02.12	09 67 000 9911	02.11	09 67 002 9050	06.22	09 67 015 0335	07.08
09 66 456 6612	22.14	09 66 514 7500	20.12	09 66 563 6812	02.12	09 67 000 9913	02.11	09 67 002 9051	06.22	09 67 015 0336	07.07
09 66 456 6613	22.14	09 66 514 7501	20.12	09 66 563 6813	02.12	09 67 000 9914	07.13	09 67 002 9052	06.22	09 67 015 0343	07.07
09 66 456 6615	22.16	09 66 514 7502	20.12	09 66 563 7811	02.12	09 67 000 9915	07.13	09 67 002 9055	06.22	09 67 015 0344	07.08
09 66 456 6616	22.16	09 66 514 7503	20.12	09 66 563 7812	02.12	09 67 000 9916	07.13	09 67 002 9056	06.22	09 67 015 0348	07.07
09 66 456 6617	22.16			09 66 563 7813	02.12	09 67 000 9917	07.13	09 67 002 9057	06.22	09 67 015 0349	07.08
09 66 456 7610	22.14	09 66 521 6701	02.05			09 67 000 9918	07.13	09 67 002 9060	06.22	09 67 015 0411	07.11
09 66 456 7611	22.14	09 66 521 6702	02.05	09 67 000 7136	02.30	09 67 000 9922	08.03	09 67 002 9061	06.22	09 67 015 0413	07.11
09 66 456 7612	22.14	09 66 521 6703	02.05	09 67 000 7137	02.30	09 67 000 9924	08.03	09 67 002 9062	06.22	09 67 015 0424	07.04
09 66 456 7613	22.14	09 66 521 7701	02.05	09 67 000 7138	02.30	09 67 000 9925	07.06	09 67 002 9065	06.22	09 67 015 0425	07.04
09 66 456 7615	22.16	09 66 521 7702	02.05	09 67 000 7138	02.30	09 67 000 9930	07.06	09 67 002 9066	06.22	09 67 015 0434	07.04
09 66 456 7616	22.16	09 66 521 7703	02.05	09 67 000 7146	02.30	09 67 000 9935	02.11	09 67 002 9067	06.22	09 67 015 0435	07.04
09 66 456 7617	22.16			09 67 000 7147	02.30	09 67 000 9938	02.11			09 67 015 0436	06.23
		09 66 522 6801	02.12	09 67 000 7148	02.30	09 67 000 9939	02.11	09 67 009 0333	07.07	09 67 015 0437	06.24
09 66 457 6610	22.14	09 66 522 6802	02.12	09 67 000 7148	02.30	09 67 000 9971	07.05	09 67 009 0334	07.08	09 67 015 0442	07.06
09 66 457 6611	22.14	09 66 522 6803	02.12	09 67 000 7156	02.30	09 67 000 9972	08.02	09 67 009 0335	07.08	09 67 015 0443	07.06
09 66 457 6612	22.14	09 66 522 7801	02.12	09 67 000 7157	02.30	09 67 000 9973	08.03	09 67 009 0336	07.07	09 67 015 0452	07.11
09 66 457 6613	22.14	09 66 522 7802	02.12	09 67 000 7158	02.30	09 67 000 9974	08.02	09 67 009 0336	07.07	09 67 015 0453	07.11
09 66 457 7610	22.14	09 66 522 7803	02.12	09 67 000 7166	02.30	09 67 000 9987	02.11	09 67 009 0343	07.07	09 67 015 0454	07.11
09 66 457 7611	22.14			09 67 000 7167	02.30	09 67 000 9988	02.11	09 67 009 0344	07.08	09 67 015 0511	07.11
09 66 457 7612	22.14	09 66 523 6801	02.12	09 67 000 7168	02.30	09 67 000 9989	02.11	09 67 009 0348	07.07	09 67 015 0513	07.11
09 66 457 7613	22.14	09 66 523 6802	02.12	09 67 000 7168	02.30	09 67 000 9989	02.11	09 67 009 0349	07.08	09 67 015 0571	07.05
		09 66 523 6803	02.12	09 67 000 7176	02.30	09 67 000 9990	02.11	09 67 009 0411	07.11	09 67 015 0573	07.05
09 66 462 6811	02.12	09 66 523 7801	02.12	09 67 000 7177	02.30	09 67 000 9991	02.11	09 67 009 0413	07.11	09 67 015 0611	08.04
09 66 462 6812	02.12	09 66 523 7802	02.12	09 67 000 7178	02.30	09 67 000 9997	02.11	09 67 009 0424	07.04	09 67 015 0612	08.04
09 66 462 6813	02.12	09 66 523 7803	02.12	09 67 000 7236	02.32	09 67 000 9998	02.11	09 67 009 0425	07.04	09 67 015 0613	08.04
09 66 462 6815	02.18			09 67 000 7237	02.32			09 67 009 0434	07.04	09 67 015 0614	08.05
09 66 462 6816	02.18	09 66 552 6610	02.14	09 67 000 7238	02.32	09 67 001 9928	08.03	09 67 009 0435	07.04	09 67 015 0711	08.04
09 66 462 6817	02.18	09 66 552 6611	02.14	09 67 000 7246	02.32	09 67 001 9939	08.02	09 67 009 0436	06.23	09 67 015 0712	08.04
09 66 462 7811	02.12	09 66 552 6612	02.14	09 67 000 7247	02.32	09 67 001 9941	08.02	09 67 009 0437	06.24	09 67 015 0713	08.04
09 66 462 7812	02.12	09 66 552 6613	02.14	09 67 000 7248	02.32	09 67 001 9954	08.02	09 6			



# 订货号目录



订货号	页次	订货号	页次	订货号	页次	订货号	页次	订货号	页次	订货号	页次
09 67 015 4701	02.28	09 67 025 5616	02.27	09 67 050 0452	07.11	09 67 509 6715	06.06	09 67 625 8715	06.10	09 67 850 6715	06.12
09 67 015 4704	02.36	09 67 025 5654	02.04	09 67 050 0453	07.11	09 67 509 6758	06.18	09 67 625 8758	06.20	09 67 850 7615	06.12
09 67 015 4707	02.27	09 67 025 5655	02.04	09 67 050 0511	07.11	09 67 509 6775	06.14	09 67 625 8775	06.16	09 67 850 8715	06.12
09 67 015 4715	02.36	09 67 025 5657	02.10	09 67 050 0513	07.11	09 67 509 7615	06.06	09 67 625 9615	06.10	09 67 850 9615	06.12
09 67 015 4716	02.27	09 67 025 5658	02.10	09 67 050 0571	07.05	09 67 509 7658	06.18	09 67 625 9658	06.20		
09 67 015 4754	02.04	09 67 025 5663	02.10	09 67 050 0573	07.05	09 67 509 7675	06.14	09 67 625 9675	06.16		
09 67 015 4755	02.04	09 67 025 5664	02.10	09 67 050 0614	08.05	09 67 509 8715	06.06				
09 67 015 4757	02.10			09 67 050 0714	08.05	09 67 509 8758	06.18			09 68 153 5611	02.22
09 67 015 4758	02.10	09 67 037 0333	07.07	09 67 050 4701	02.28	09 67 509 8775	06.14	09 67 637 6715	06.10	09 68 153 5612	02.22
09 67 015 4763	02.10	09 67 037 0334	07.08	09 67 050 4704	02.36	09 67 509 9615	06.06	09 67 637 6758	06.20	09 68 153 5613	02.22
09 67 015 4764	02.10	09 67 037 0335	07.08	09 67 050 4707	02.27	09 67 509 9658	06.18	09 67 637 6775	06.16	09 68 153 7611	02.22
09 67 015 5601	02.28	09 67 037 0336	07.07	09 67 050 4715	02.36	09 67 509 9675	06.14	09 67 637 7615	06.10	09 68 153 7612	02.22
09 67 015 5604	02.36	09 67 037 0336	07.07	09 67 050 4716	02.27			09 67 637 7658	06.20	09 68 153 7613	02.22
09 67 015 5607	02.27	09 67 037 0343	07.07	09 67 050 4754	02.04	09 67 515 6715	06.06	09 67 637 7675	06.16		
09 67 015 5615	02.36	09 67 037 0344	07.08	09 67 050 4755	02.04	09 67 515 6758	06.18	09 67 637 8715	06.10	09 68 163 5811	02.22
09 67 015 5616	02.27	09 67 037 0348	07.07	09 67 050 4757	02.10	09 67 515 6775	06.14	09 67 637 8758	06.20	09 68 163 5812	02.22
09 67 015 5654	02.04	09 67 037 0349	07.08	09 67 050 4758	02.10	09 67 515 7615	06.06	09 67 637 8775	06.16	09 68 163 5813	02.22
09 67 015 5655	02.04	09 67 037 0411	07.11	09 67 050 4763	02.10	09 67 515 7658	06.18	09 67 637 9615	06.10	09 68 163 7811	02.22
09 67 015 5657	02.10	09 67 037 0413	07.11	09 67 050 4764	02.10	09 67 515 7675	06.14	09 67 637 9658	06.20	09 68 163 7812	02.22
09 67 015 5658	02.10	09 67 037 0424	07.04	09 67 050 4764	02.10	09 67 515 8715	06.06	09 67 637 9675	06.16	09 68 163 7813	02.22
09 67 015 5663	02.10	09 67 037 0425	07.04	09 67 050 5601	02.28	09 67 515 8758	06.18				
09 67 015 5664	02.10	09 67 037 0434	07.04	09 67 050 5604	02.36	09 67 515 8775	06.14	09 67 650 6715	06.10	09 68 253 5611	02.22
		09 67 037 0435	07.04	09 67 050 5607	02.27	09 67 515 8775	06.14	09 67 650 6758	06.20	09 68 253 5612	02.22
		09 67 037 0442	07.06	09 67 050 5615	02.36	09 67 515 9615	06.06	09 67 650 6775	06.16	09 68 253 5613	02.22
		09 67 037 0443	07.06	09 67 050 5616	02.27	09 67 515 9658	06.18	09 67 650 7615	06.10	09 68 253 7611	02.22
		09 67 037 0452	07.11	09 67 050 5654	02.04	09 67 515 9675	06.14	09 67 650 7658	06.20	09 68 253 7612	02.22
		09 67 037 0453	07.11	09 67 050 5655	02.04			09 67 650 7675	06.16	09 68 253 7613	02.22
09 67 025 0333	07.07	09 67 037 0511	07.11	09 67 050 5657	02.10	09 67 525 6715	06.06	09 67 650 8715	06.10	09 68 263 5811	02.22
09 67 025 0334	07.08	09 67 037 0513	07.11	09 67 050 5658	02.10	09 67 525 6758	06.18	09 67 650 8758	06.20	09 68 263 5812	02.22
09 67 025 0335	07.08	09 67 037 0571	07.05	09 67 050 5663	02.10	09 67 525 6775	06.14	09 67 650 8775	06.16	09 68 263 5813	02.22
09 67 025 0336	07.07	09 67 037 0573	07.05	09 67 050 5664	02.10	09 67 525 7615	06.06	09 67 650 9615	06.10	09 68 263 7811	02.22
09 67 025 0343	07.07	09 67 037 0611	08.04			09 67 525 7658	06.18	09 67 650 9658	06.20	09 68 263 7812	02.22
09 67 025 0344	07.08	09 67 037 0612	08.04	09 67 209 4704	02.36	09 67 525 8715	06.06	09 67 650 9675	06.16	09 68 263 7813	02.22
09 67 025 0348	07.07	09 67 037 0613	08.04	09 67 209 4715	02.36	09 67 525 8758	06.18				
09 67 025 0349	07.08	09 67 037 0614	08.05	09 67 209 5604	02.36	09 67 525 8775	06.14	09 67 709 6715	06.08		
09 67 025 0411	07.11	09 67 037 0711	08.04	09 67 209 5615	02.36	09 67 525 8775	06.14	09 67 709 7615	06.08		
09 67 025 0413	07.11	09 67 037 0712	08.04			09 67 525 9615	06.06	09 67 709 8715	06.08	09 68 353 5611	02.22
09 67 025 0424	07.04	09 67 037 0713	08.04	09 67 215 4704	02.36	09 67 525 9658	06.18	09 67 709 9615	06.08	09 68 353 5612	02.22
09 67 025 0425	07.04	09 67 037 0714	08.05	09 67 215 4715	02.36	09 67 525 9675	06.14			09 68 353 5613	02.22
09 67 025 0434	07.04	09 67 037 0715	08.05	09 67 215 5604	02.36			09 67 715 6715	06.08	09 68 353 7611	02.22
09 67 025 0435	07.04	09 67 037 0716	08.05	09 67 215 5615	02.36	09 67 609 6715	06.10	09 67 715 7615	06.08	09 68 353 7612	02.22
09 67 025 0436	06.23	09 67 037 0717	08.04			09 67 609 6758	06.20	09 67 715 8715	06.08	09 68 353 7613	02.22
09 67 025 0437	06.24	09 67 037 0718	08.04	09 67 225 4704	02.36	09 67 609 6775	06.16	09 67 715 9615	06.08	09 68 363 5811	02.22
09 67 025 0442	07.06	09 67 037 0719	08.04	09 67 225 4715	02.36	09 67 609 7615	06.10			09 68 363 5812	02.22
09 67 025 0443	07.06	09 67 037 0720	08.04	09 67 225 5604	02.36	09 67 609 7658	06.20			09 68 363 5813	02.22
09 67 025 0443	07.06	09 67 037 0721	08.04	09 67 225 5615	02.36	09 67 609 7675	06.16			09 68 363 7811	02.22
09 67 025 0452	07.11	09 67 037 0722	08.04			09 67 609 8715	06.10	09 67 725 6715	06.08	09 68 363 7812	02.22
09 67 025 0453	07.11	09 67 037 0723	08.04	09 67 237 4704	02.36	09 67 609 8758	06.20	09 67 725 7615	06.08	09 68 363 7813	02.22
09 67 025 0511	07.11	09 67 037 0724	08.04	09 67 237 4715	02.36	09 67 609 9615	06.10	09 67 725 8715	06.08		
09 67 025 0513	07.11	09 67 037 0725	08.04	09 67 237 5604	02.36	09 67 609 9658	06.20	09 67 725 9615	06.08		
09 67 025 0513	07.11	09 67 037 0726	08.04	09 67 237 5615	02.36	09 67 609 9675	06.16			09 68 453 5611	02.22
09 67 025 0571	07.05	09 67 037 0727	08.04					09 67 809 6715	06.12	09 68 453 5612	02.22
09 67 025 0573	07.05	09 67 037 0728	08.04	09 67 250 4704	02.36	09 67 615 6715	06.10	09 67 809 7615	06.12	09 68 453 5613	02.22
09 67 025 0611	08.04	09 67 037 0729	08.04	09 67 250 4715	02.36	09 67 615 6758	06.20	09 67 809 8715	06.12	09 68 453 7611	02.22
09 67 025 0612	08.04	09 67 037 0730	08.04	09 67 250 5604	02.36	09 67 615 6775	06.16	09 67 809 9615	06.12	09 68 453 7612	02.22
09 67 025 0613	08.04	09 67 037 0731	08.04	09 67 250 5615	02.36	09 67 615 7615	06.10			09 68 453 7613	02.22
09 67 025 0614	08.05	09 67 037 0732	08.04			09 67 615 7658	06.20	09 67 815 6715	06.12	09 68 463 5811	02.22
09 67 025 0711	08.04	09 67 037 0733	08.04	09 67 409 4715	06.04	09 67 615 7675	06.16	09 67 815 7615	06.12	09 68 463 5812	02.22
09 67 025 0712	08.04	09 67 037 0734	08.04	09 67 409 5615	06.04	09 67 615 8715	06.10	09 67 815 8715	06.12	09 68 463 5813	02.22
09 67 025 0713	08.04	09 67 037 0735	08.04			09 67 615 8758	06.20	09 67 815 9615	06.12	09 68 463 7811	02.22
09 67 025 0713	08.04	09 67 037 0736	08.04	09 67 415 4715	06.04	09 67 615 8775	06.16			09 68 463 7812	02.22
09 67 025 0714	08.05	09 67 037 0737	08.04	09 67 415 5615	06.04	09 67 615 9615	06.10	09 67 825 6715	06.12	09 68 463 7813	02.22
09 67 025 0714	08.05	09 67 037 0738	08.04			09 67 615 9658	06.20	09 67 825 7615	06.12		
09 67 025 4701	02.28	09 67 037 0739	08.04	09 67 425 4715	06.04	09 67 615 9675	06.16	09 67 825 8715	06.12		
09 67 025 4704	02.36	09 67 037 0740	08.04	09 67 425 5615	06.04			09 67 825 9615	06.12		
09 67 025 4707	02.27	09 67 037 0741	08.04			09 67 625 6715	06.10			09 69 100 0022	04.15
09 67 025 4715	02.36	09 67 037 0742	08.04	09 67 437 4715	06.04	09 67 625 6758	06.20				
09 67 025 4716	02.27	09 67 037 0743	08.04	09 67 437 5615	06.04	09 67 625 6775	06.16	09 67 837 6715	06.12	09 69 101 5051	04.10
09 67 025 4754	02.04	09 67 037 0744	08.04			09 67 625 7615	06.10	09 67 837 7615	06.12	09 69 101 7051	04.10
09 67 025 4755	02.04	09 67 037 0745	08.04	09 67 450 4715	06.04	09 67 625 7658	06.20	09 67 837 8715	06.12		
09 67 025 4757	02.10	09 67 037 0746	08.04	09 67 450 5615	06.04	09 67 625 7675	06.16	09 67 837 9615	06.12		
09 67 025 4758	02.10	09 67 037 0747	08.04								
09 67 025 4763	02.10	09 67 037 0748	08.04								
09 67 025 4764	02.10	09 67 037 0749	08.04								
09 67 025 4764	02.10	09 67 037 0750	08.04								
09 67 025 5601	02.28	09 67 037 0751	08.04								
09 67 025 5604	02.36	09									

# 订货号目录



订货号	页次	订货号	页次	订货号	页次	订货号	页次	订货号	页次	订货号	页次
09 69 111 5051	04.10	09 69 281 2550	04.23	09 69 312 0133	04.18	09 99 000 0097	02.11	09 99 000 0515	31.08	60 01 000 9013	01.20
09 69 111 7051	04.10	09 69 281 5140	04.26	09 69 312 0172	04.17	09 99 000 0114	32.06	09 99 000 0516	30.12	60 01 000 9018	01.20
		09 69 281 5141	04.26	09 69 312 0211	04.19	09 99 000 0114	32.07	09 99 000 0518	31.09	60 01 000 9019	01.20
		09 69 281 5143	04.26			09 99 000 0114	32.08	09 99 000 0519	31.08	60 01 000 9020	01.20
09 69 181 2550	04.23	09 69 281 5230	04.26	09 69 400 0077	04.14	09 99 000 0115	32.08	09 99 000 0519	31.09	60 01 000 9021	01.20
09 69 181 5140	04.26	09 69 281 5233	04.26	09 69 400 0088	04.14	09 99 000 0116	32.06	09 99 000 0520	30.12		
09 69 181 5141	04.26	09 69 281 5420	04.24			09 99 000 0116	32.07	09 99 000 0523	30.10	60 01 020 5102	01.05
09 69 181 5143	04.26	09 69 281 5421	04.24			09 99 000 0116	32.08	09 99 000 0526	30.12	60 01 020 5132	01.07
09 69 181 5230	04.26	09 69 281 5422	04.24	09 69 401 5136	04.11	09 99 000 0130	32.08	09 99 000 0534	30.12	60 01 020 5140	01.07
09 69 181 5233	04.26	09 69 281 5423	04.24	09 69 401 5214	04.07	09 99 000 0131	32.08	09 99 000 0540	30.12		
09 69 181 5420	04.24	09 69 281 7140	04.26	09 69 401 5253	04.08	09 99 000 0133	09.16	09 99 000 0550	30.12	60 01 026 5102	01.05
09 69 181 5421	04.24	09 69 281 7141	04.26	09 69 401 5272	04.07	09 99 000 0133	09.23	09 99 000 0560	30.12	60 01 026 5132	01.07
09 69 181 5422	04.24	09 69 281 7143	04.26	09 69 401 7136	04.11	09 99 000 0133	22.30	09 99 000 0564	30.12	60 01 026 5140	01.07
09 69 181 5423	04.24	09 69 281 7230	04.26	09 69 401 7214	04.07	09 99 000 0134	32.08	09 99 000 0596	31.04		
09 69 181 7140	04.26	09 69 281 7233	04.26	09 69 401 7253	04.08	09 99 000 0135	32.07	09 99 000 0597	31.04	60 01 050 5102	01.05
09 69 181 7141	04.26	09 69 281 7420	04.24	09 69 401 7272	04.07	09 99 000 0149	32.07	09 99 000 0600	30.10	60 01 050 5132	01.07
09 69 181 7143	04.26	09 69 281 7421	04.24			09 99 000 0149	32.08	09 99 000 0710	30.11	60 01 050 5140	01.07
09 69 181 7230	04.26	09 69 281 7422	04.24	09 69 402 0214	04.17	09 99 000 0149	32.08	09 99 000 0714	30.11		
09 69 181 7233	04.26	09 69 281 7423	04.24			09 99 000 0150	32.08	09 99 000 0716	30.11	60 01 068 5102	01.05
09 69 181 7420	04.24			09 69 410 0077	04.14	09 99 000 0158	31.04	09 99 000 0720	30.11	60 01 068 5132	01.07
09 69 181 7421	04.24	09 69 282 5140	04.26	09 69 410 0088	04.14	09 99 000 0169	31.04	09 99 000 0726	30.11	60 01 068 5140	01.07
09 69 181 7422	04.24	09 69 282 5230	04.26			09 99 000 0171	31.11	09 99 000 0734	30.11		
09 69 181 7423	04.24	09 69 282 5232	04.26			09 99 000 0171	31.04	09 99 000 0740	30.11		
		09 69 282 5233	04.26	09 69 411 5136	04.11	09 99 000 0175	31.04	09 99 000 0750	30.11		
09 69 182 5140	04.26	09 69 282 5310	04.22	09 69 411 5214	04.07	09 99 000 0179	32.06	09 99 000 0760	30.11	60 02 068 5120	01.06
09 69 182 5230	04.26	09 69 282 5311	04.22	09 69 411 5253	04.08	09 99 000 0179	32.07	09 99 000 0764	30.11	60 02 068 5120	22.06
09 69 182 5232	04.26	09 69 282 5420	04.24	09 69 411 5272	04.07	09 99 000 0179	32.08			60 02 068 5141	01.08
09 69 182 5233	04.26	09 69 282 5421	04.24	09 69 411 7136	04.11	09 99 000 0180	32.06	09 99 600 0201	32.07	60 02 068 5150	01.08
09 69 182 5310	04.22	09 69 282 5422	04.24	09 69 411 7214	04.07	09 99 000 0180	32.07	09 99 600 0709	30.10	60 02 068 5322	20.06
09 69 182 5311	04.22	09 69 282 5423	04.24	09 69 411 7253	04.08	09 99 000 0180	32.08	09 99 600 0715	30.10		
09 69 182 5420	04.24	09 69 282 7140	04.26	09 69 411 7272	04.07	09 99 000 0180	32.08	09 99 600 0725	30.10		
09 69 182 5421	04.24	09 69 282 7230	04.26			09 99 000 0197	30.09			60 02 100 5141	01.08
09 69 182 5422	04.24	09 69 282 7232	04.26	09 69 412 0214	04.17	09 99 000 0201	30.09			60 02 100 5150	01.08
09 69 182 5423	04.24	09 69 282 7233	04.26			09 99 000 0215	07.05				
09 69 182 7140	04.26	09 69 282 7310	04.22	09 69 501 5247	04.12	09 99 000 0216	07.05				
09 69 182 7230	04.26	09 69 282 7311	04.22	09 69 501 5364	04.13	09 99 000 0218	30.12				
09 69 182 7232	04.26	09 69 282 7420	04.24	09 69 501 7247	04.12	09 99 000 0220	30.12	27 11 161 8001	00.07	60 03 ... 5200	32.03
09 69 182 7233	04.26	09 69 282 7421	04.24	09 69 501 7364	04.13	09 99 000 0246	31.04			60 03 ... 5210	32.03
09 69 182 7310	04.22	09 69 282 7422	04.24			09 99 000 0253	31.04			60 03 ... 5220	32.03
09 69 182 7311	04.22	09 69 282 7423	04.24			09 99 000 0255	30.09				
09 69 182 7420	04.24			09 69 502 0364	04.20	09 99 000 0256	30.12	27 21 121 8000	00.07	60 03 020 0255	01.17
09 69 182 7421	04.24	09 69 287 0060	04.29			09 99 000 0282	30.09	27 21 121 8002	00.07	60 03 020 0555	01.18
09 69 182 7422	04.24	09 69 287 0061	04.29	09 69 511 5247	04.12	09 99 000 0406	30.12	27 21 121 8004	00.07	60 03 020 5200	01.10
09 69 182 7423	04.24	09 69 287 0062	04.29	09 69 511 5364	04.13	09 99 000 0410	30.12	27 21 121 8005	00.07	60 03 020 5210	01.10
		09 69 287 0063	04.29	09 69 511 7247	04.12	09 99 000 0414	30.12	27 21 121 8006	00.07	60 03 020 5220	01.10
				09 69 511 7364	04.13	09 99 000 0416	30.12	27 21 121 8010	00.07		
09 69 187 0060	04.29	09 69 300 0055	04.14			09 99 000 0420	30.12			60 03 026 0255	01.17
09 69 187 0061	04.29			09 69 512 0364	04.20	09 99 000 0426	30.12			60 03 026 0555	01.18
09 69 187 0062	04.29	09 69 301 5094	04.08			09 99 000 0434	30.12			60 03 026 5200	01.10
09 69 187 0063	04.29	09 69 301 5133	04.08			09 99 000 0440	30.12	27 71 040 0001	00.08	60 03 026 5220	01.10
		09 69 301 5172	04.07	09 69 581 2550	04.23	09 99 000 0450	30.12	27 71 040 0002	00.08		
09 69 200 0033	04.14	09 69 301 5211	04.10			09 99 000 0460	30.12			60 03 036 0255	01.17
09 69 200 0633	04.16	09 69 301 7094	04.08	09 69 681 2550	04.23	09 99 000 0464	30.12				
		09 69 301 7133	04.08			09 99 000 0501	31.05				
09 69 201 5072	04.07	09 69 301 7172	04.07			09 99 000 0501	31.08	27 79 000 0001	32.02	60 03 050 0143	01.17
09 69 201 5111	04.10	09 69 301 7211	04.10			09 99 000 0501	31.09	27 79 000 0002	32.02	60 03 050 0255	01.17
09 69 201 7072	04.07			09 89 040 0000	30.04	09 99 000 0502	31.08			60 03 050 0555	01.18
09 69 201 7111	04.10	09 69 302 0133	04.18	09 89 040 3000	30.05	09 99 000 0503	31.08			60 03 050 5200	01.10
		09 69 302 0172	04.17			09 99 000 0503	31.09			60 03 050 5210	01.10
09 69 202 0072	04.17	09 69 302 0211	04.19			09 99 000 0504	31.08	27 99 000 0001	32.02	60 03 050 5220	01.10
09 69 202 0111	04.19					09 99 000 0505	31.08				
		09 69 310 0055	04.14			09 99 000 0506	30.12			60 03 068 0143	01.17
09 69 210 0033	04.14					09 99 000 0507	31.09			60 03 068 0145	01.17
09 69 210 0633	04.16	09 69 311 5094	04.08	09 98 000 3004	31.07	09 99 000 0508	31.08			60 03 068 0255	01.17
		09 69 311 5133	04.08	09 98 000 3005	31.07	09 99 000 0508	31.09			60 03 068 0555	01.18
09 69 211 5072	04.07	09 69 311 5172	04.07	09 98 000 3006	31.07	09 99 000 0509	31.08	33 27 243 0500 001	00.08	60 03 068 0655	01.18
09 69 211 5111	04.10	09 69 311 5211	04.10	09 98 000 3007	31.07	09 99 000 0510	30.12	33 27 243 0500 006	00.08	60 03 068 5200	01.10
09 69 211 7072	04.07	09 69 311 7094	04.08	09 98 000 3008	31.07	09 99 000 0511	31.09	33 27 243 1000 002	00.08	60 03 068 5210	01.10
09 69 211 7111	04.10	09 69 311 7133	04.08	09 98 000 3009	31.07	09 99 000 0512	31.09	33 27 243 1000 007	00.08		
		09 69 311 7172	04.07	09 98 000 3012	31.07	09 99 000 0513	31.04	33 27 243 2000 003	00.08	60 03 100 0143	01.17
09 69 212 0072	04.17	09 69 311 7211	04.10	09 98 000 5000	31.06	09 99 000 0514	30.12	33 27 243 2000 008	00.08	60 03 100 5210	01.10
09 69 212 0111	04.19										

Part No.

订货号	页次	订货号	页次	订货号	页次	订货号	页次	订货号	页次	订货号	页次
60 04 050 5343	01.09	60 13 068 0153	01.19	61 03 000 0052	07.14	61 03 001 0010	07.09				
60 04 050 5344	01.09	60 13 068 5200	01.15	61 03 000 0053	07.14	61 03 001 0011	07.12				
				61 03 000 0054	07.14	61 03 001 0012	07.12				
60 04 068 5343	01.09			61 03 000 0055	07.14	61 03 001 0013	07.09				
60 04 068 5344	01.09	60 90 005 6003	40.02	61 03 000 0056	07.14	61 03 001 0014	07.09				
				61 03 000 0057	07.14	61 03 001 0015	07.09				
		60 90 010 6003	40.02	61 03 000 0058	07.14	61 03 001 0016	07.09				
60 05 068 5100	01.23			61 03 000 0059	07.14	61 03 001 0017	07.09				
60 05 068 5100	22.07	60 90 013 6003	40.02	61 03 000 0060	07.14	61 03 001 0018	07.09				
60 05 068 5322	20.07			61 03 000 0061	07.14	61 03 001 0019	07.09				
		60 90 014 6003	40.02	61 03 000 0062	07.14	61 03 001 0020	07.12				
				61 03 000 0063	07.14	61 03 001 0021	07.12				
		60 90 018 6003	40.02	61 03 000 0064	07.14	61 03 001 0022	07.12				
				61 03 000 0065	07.14	61 03 001 1010	07.09				
60 06 050 5440	01.24	60 90 020 6003	40.02	61 03 000 0066	07.14	61 03 001 1013	07.09				
60 06 050 9001	01.24			61 03 000 0067	07.14	61 03 001 1014	07.09				
		60 90 025 6003	40.02	61 03 000 0068	07.14	61 03 001 1015	07.09				
60 06 068 5440	01.24			61 03 000 0069	07.14	61 03 001 1016	07.09				
60 06 068 9001	01.24	60 90 034 6003	40.02	61 03 000 0070	07.14	61 03 001 1017	07.09				
				61 03 000 0071	07.14	61 03 001 1018	07.09				
		60 90 040 6003	40.02	61 03 000 0072	07.14	61 03 001 1019	07.09				
				61 03 000 0073	02.29	61 03 001 2010	07.09				
60 11 014 5732 710	22.09	60 90 048 6003	40.02	61 03 000 0074	02.29	61 03 001 2013	07.09				
60 11 014 5740 710	22.09			61 03 000 0078	02.29	61 03 001 2014	07.09				
		60 90 050 6003	40.02	61 03 000 0080	02.29	61 03 001 2015	07.09				
60 11 020 5132	01.14	60 90 050 6008	40.03	61 03 000 0094	02.29	61 03 001 2016	07.09				
60 11 020 5140	01.14			61 03 000 0096	02.29	61 03 001 2017	07.09				
		60 90 068 6008	40.03	61 03 000 0098	31.11	61 03 001 2018	07.09				
				61 03 000 0099	31.11	61 03 001 2019	07.09				
60 11 026 5102	01.13	60 99 ... 0005	32.03	61 03 000 0100	31.11	61 03 001 3010	07.09				
60 11 026 5132	01.14	60 99 ... 0005	32.04	61 03 000 0101	31.11	61 03 001 3013	07.09				
60 11 026 5140	01.14	60 99 ... 0013	32.03	61 03 000 0102	31.11	61 03 001 3014	07.09				
60 11 026 5732 710	22.09	60 99 ... 0013	32.04	61 03 000 0103	31.11	61 03 001 3015	07.09				
60 11 026 5740 710	22.09			61 03 000 0104	31.11	61 03 001 3016	07.09				
				61 03 000 0105	31.11	61 03 001 3017	07.09				
60 11 028 5232	01.14	60 99 000 0003	32.03	61 03 000 0112	02.29	61 03 001 3018	07.09				
		60 99 000 0003	32.04	61 03 000 0113	02.29	61 03 001 3019	07.09				
60 11 036 5102	01.13	60 99 000 0004	32.03	61 03 000 0127	07.14	61 03 600 0017	31.11				
60 11 036 5132	01.14	60 99 000 0004	32.04	61 03 000 0141	07.14	61 03 600 0018	31.11				
60 11 036 5140	01.14	60 99 000 0007	32.02	61 03 000 0142	07.14	61 03 600 0020	31.11				
60 11 036 5202	01.13	60 99 000 0007	32.03	61 03 000 0143	07.14	61 03 600 0021	31.11				
60 11 036 5232	01.14	60 99 000 0007	32.05	61 03 000 0145	07.14	61 03 600 0023	31.05				
60 11 036 5732 710	22.09	60 99 000 0010	32.03	61 03 000 0165	07.14	61 03 600 0024	31.05				
60 11 036 5740 710	22.09	60 99 000 0010	32.05	61 03 000 0166	07.14						
		60 99 000 0011	32.03	61 03 000 0168	31.11						
60 11 050 5102	01.13	60 99 000 0011	32.05	61 03 000 0169	31.11						
60 11 050 5132	01.14	60 99 000 0012	32.03	61 03 000 0172	31.11						
60 11 050 5140	01.14	60 99 000 0016	32.03	61 03 000 0173	31.11						
60 11 050 5202	01.13	60 99 000 0016	32.05	61 03 000 0174	31.11						
60 11 050 5232	01.14	60 99 000 0017	32.03	61 03 000 0175	31.11						
		60 99 000 0017	32.05	61 03 000 0176	31.11						
60 11 068 5102	01.13	60 99 000 0031	30.10	61 03 000 0177	31.11						
60 11 068 5132	01.14	60 99 000 0032	30.10	61 03 000 0178	31.11						
60 11 068 5140	01.14	60 99 000 0034	32.06	61 03 000 0179	31.11						
60 11 068 5232	01.14			61 03 000 0180	31.11						
				61 03 000 0180	31.11						
				61 03 000 5062	07.14						
60 13 ... 5200	32.03			61 03 000 5063	07.14						
				61 03 000 5064	07.14						
60 13 020 0153	01.19			61 03 000 5065	07.14						
60 13 020 5200	01.15	61 03 000 0041	07.14	61 03 000 5066	07.14						
		61 03 000 0042	07.14	61 03 000 5067	07.14						
60 13 026 0153	01.19	61 03 000 0044	07.14	61 03 000 5068	07.14						
60 13 026 0555	01.19	61 03 000 0045	07.14	61 03 000 5069	07.14						
60 13 026 5200	01.15	61 03 000 0046	07.14	61 03 000 5070	07.14						
		61 03 000 0047	07.14	61 03 000 5071	07.14						
60 13 036 0153	01.19	61 03 000 0048	07.14	61 03 000 5072	07.14						
60 13 036 5200	01.15	61 03 000 0049	07.14	61 03 000 5165	07.14						
		61 03 000 0050	07.14	61 03 000 5166	07.14						
60 13 050 0153	01.19	61 03 000 0051	07.14								
60 13 050 5200	01.15										