

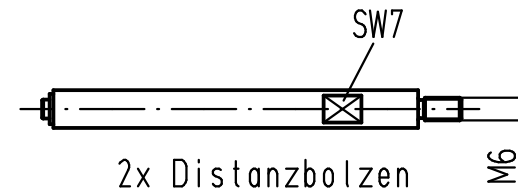
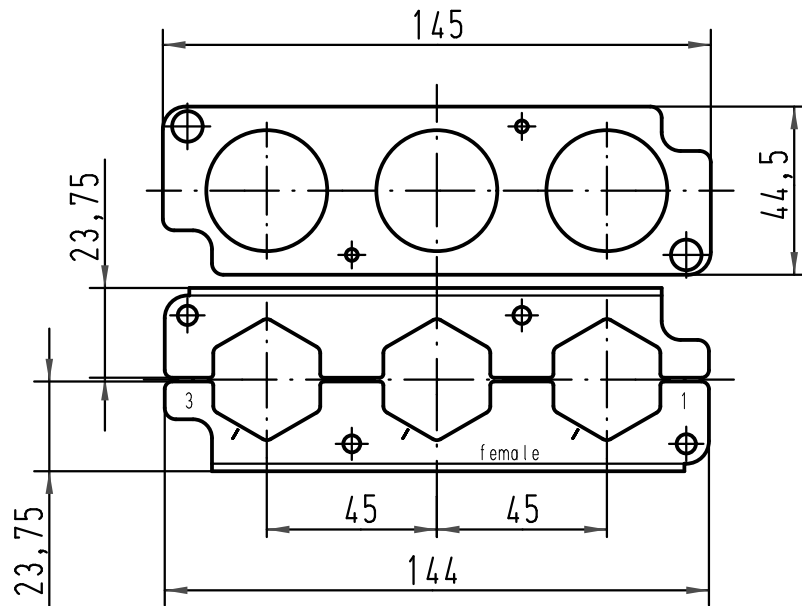
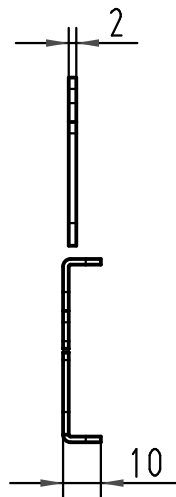
1 2 3 4 5 6

A

B

C

D



2x Distanzbolzen
2x distance peg

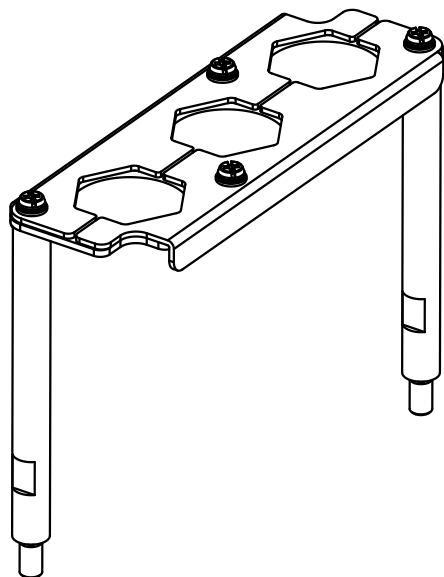


4x M4 Schraube
4x M4 screw



4x Sperrkantscheibe SK S4
4x washer M4

lose beigelegt
enclosed separately



All Dimensions in mm Original Size DIN A 4		Techn. Character.			Nicht tolerierte Maß/Free size tolerances		
			Dat.	Name	Maßstab/Scale 1:2	Halterung-f/frame female Han 24 HPR EasyCon 3x350A	
			Detail.	02.08.10			Rull
			Insp.				BS
			Stand.				
A			HARTING Electric GmbH & Co. KG			TB 09 40 024 9912	
Mod.	Dat.	Name	D-32339 Espelkamp				
						Blatt/ page	
						Sub.	

