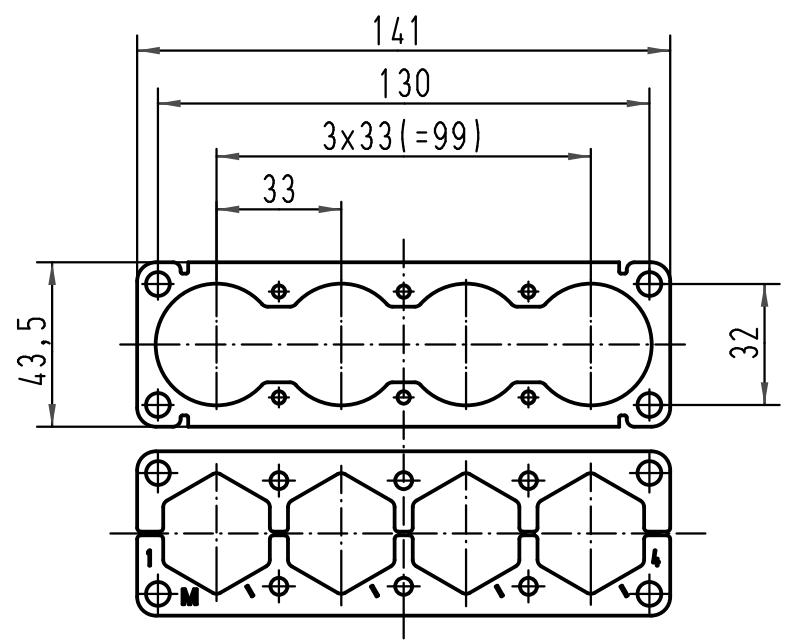


A

B

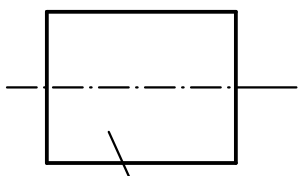
C

D



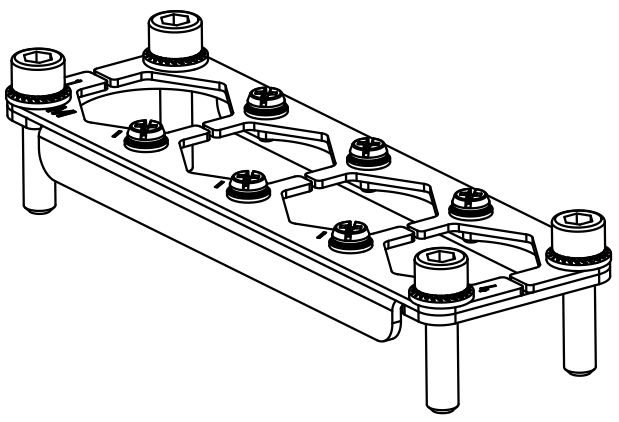
Lieferumfang/range of delivery

- 4xSchraube M6x20 für Tüllengehäuse/
4xscrew M6x20 for hoods
- 4xSchraube M6x25 für Anbaugehäuse/
4xscrew M6x25 for housings
- 4xM6 Sicherungsscheibe/
4xM6 lock washer
- 6xSchraube M4/
6xscrew M4
- 6xM4 Sicherungsscheibe/
6xM4 lock washer



4x Schrumpfschlauch/
shrinking tube

Montageanleitung/
assembly instruction



<p>ALL Dimensions in mm Original Size DIN A 4</p>	Techn. Character.			Nicht tolerierte Masse/ Free size tolerances HC 350-Halterung enlarged-M/ HC 350-frame enlarged-M	
		Dat.	Name		Maßstab/ Scale 1:2
		Detail.	25.08.06 ML		
		Insp.	Be		
		Stand.			
412391	HARTING Electric GmbH & Co. KG D-32339 Espelkamp			TB 09 11 000 9964 Sub.	
Mod.	Dat.	Name			
				Blatt/ page	