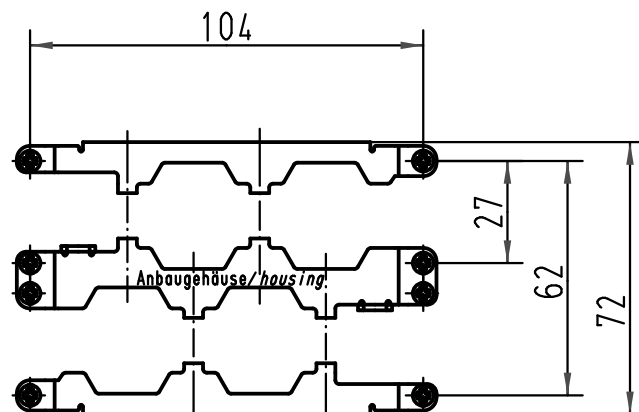
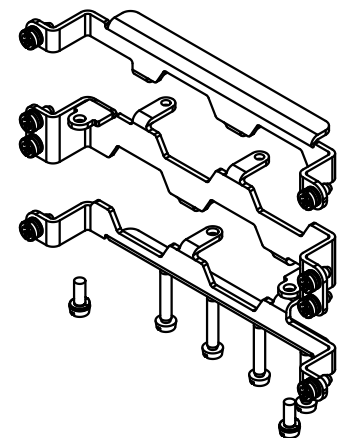
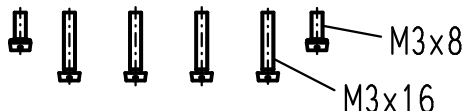


1 2 3 4 5 6

A



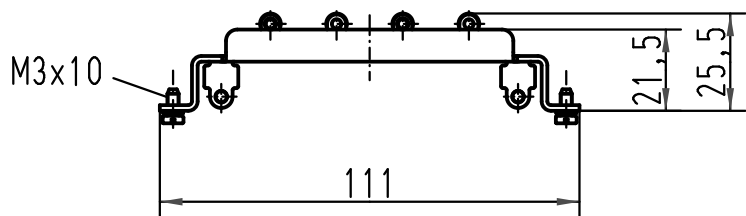
Einbausituation  
Arrangement



1	2	3	4	⊕
1	2	3	4	⊕
1	2	3	4	⊕
1	2	3	4	⊕

B

C



Klebeetiketten zur Kennzeichnung  
der Kontakte und Schutzkontakte  
auf den Halterahmen nach  
DIN EN 61984, 6.2.3

Stickers to mark the contacts  
and PE contacts on the frame acc. to  
DIN EN 61984, 6.2.3

D

ALL Dimensions in mm Original Size DIN A 4			Techn. Character.			Nicht tolerierte Maßel/Free size tolerances		
				Dat.	Name	Maßstab/Scale <b>1:2</b>	<b>Han 4HC-Halterung</b> Unterteil/ Han 4HC-Frame	
			Detail.	21.04.09	Ho			
			Insp.		Sch			
			Stand.					
A			HARTING Electric GmbH & Co. KG				<b>TB 09 11 000 9955</b>	
Mod.	Dat.	Name	D-32339 Espelkamp					
							Blatt/ page	