

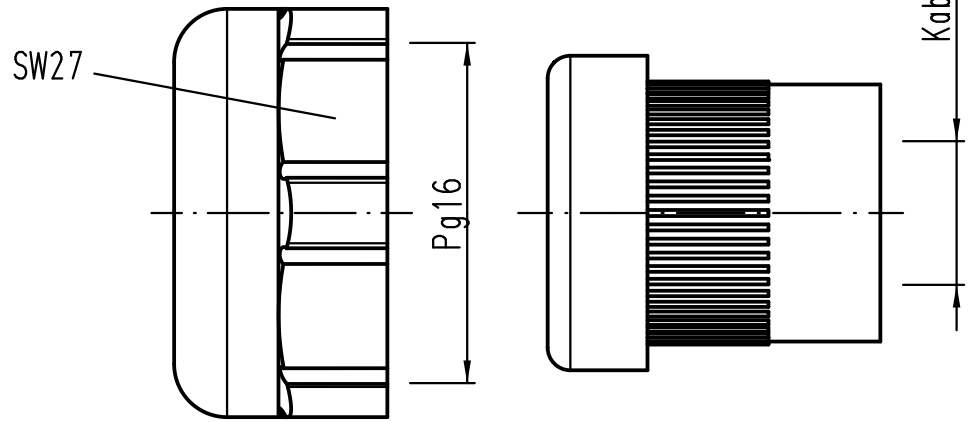
1 2 3 4 5 6

A

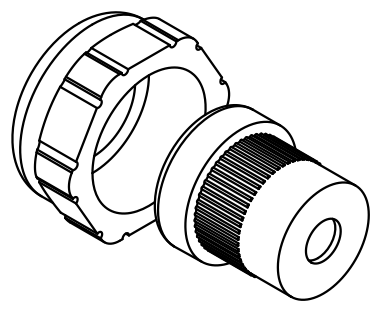
B

C

D



Für Tüllengehäuse - Kunststoff  
for hoods - plastic



All Dimensions in mm Original Size DIN A 4		Techn. Character.			Nicht tolerierte Maß/Free size tolerances	
			Dat.	Name	Maßstab/Scale  2:1	<b>Han-Compact</b> <b>Halbverschraubung Pg16</b> <i>half cable protection Pg16</i>
			Detail.	21.09.10 Spr		
			Insp.	Be		
			Stand.			
B	04.06.12	SI	HARTING Electric GmbH & Co. KG			TB 09 00 000 5047
A			D-32339 Espelkamp			
Mod.	Dat.	Name				Sub.

Blatt/page