

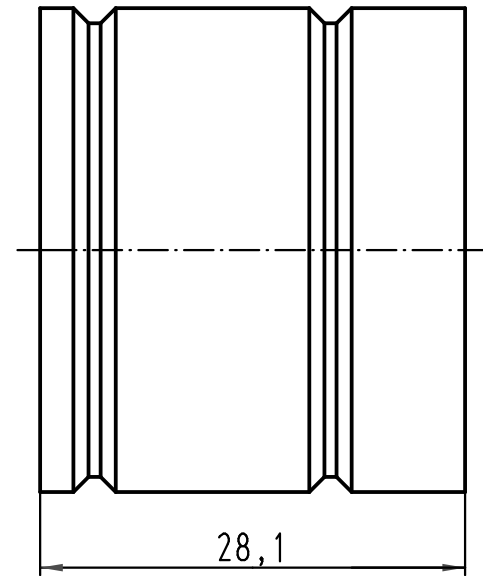
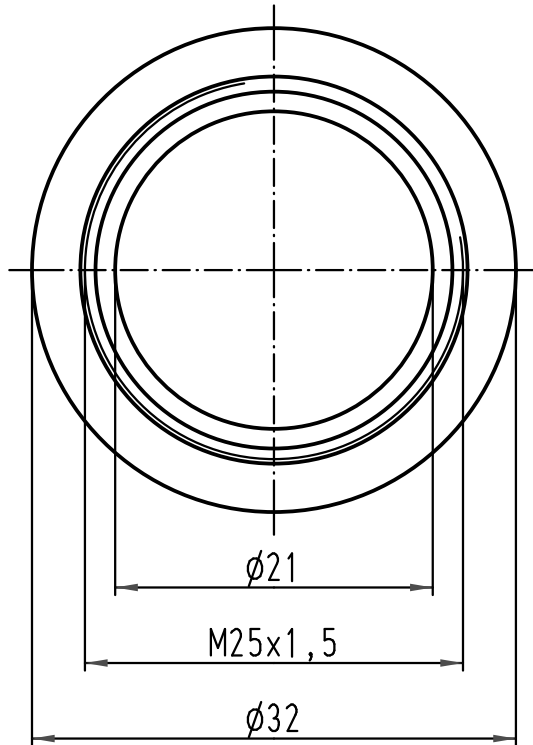
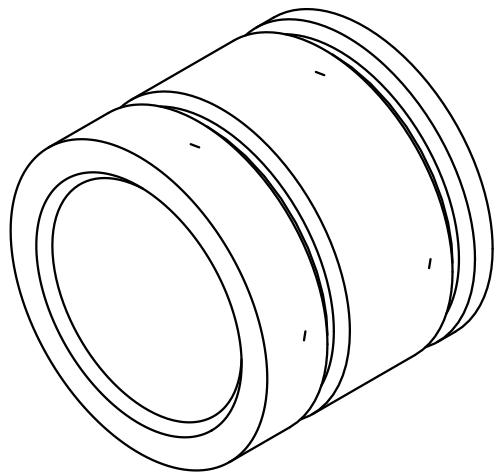
1 2 3 4 5 6


A

B

C

D



 All Dimensions in mm Original Size DIN A 4		Techn. Character.			Nicht tolerierte Masse! Free size tolerances	
			Dat.	Name	Massstab/Scale  2:1	Wellrohradapter M25 Thread adaptor M25 Han Easy Hood
			Detail.	27.04.07 Bor		
			Insp.	Be		
			Stand.			
412883			HARTING Electric GmbH & Co. KG D-32339 Espelkamp			TB 11 30 000 9961
Mod.	Dat.	Name	