

5

4

3

2

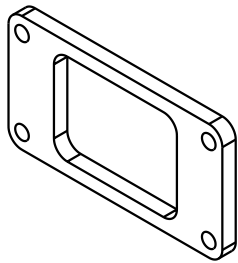
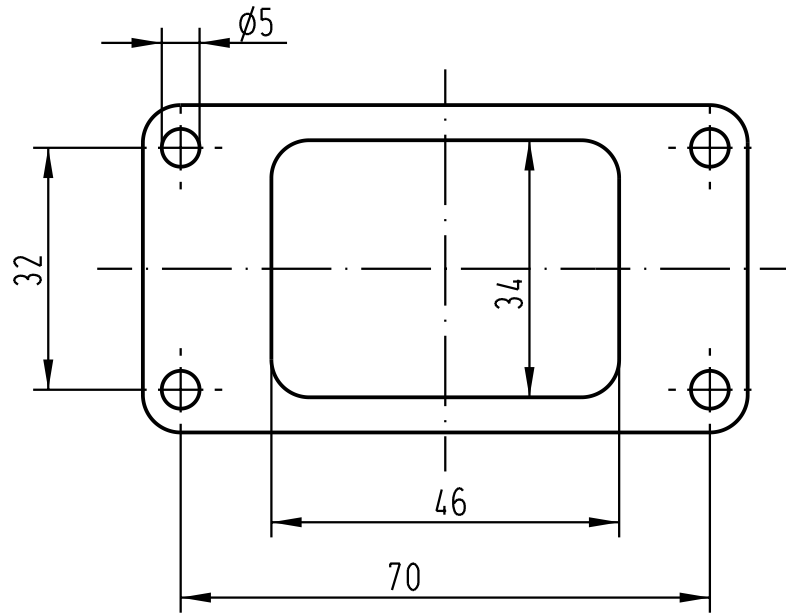
1

D

C

B

A



All Dimensions in mm Original Size DIN A 4		Techn. Character.			Nicht tolerierte Masse/ Free size tolerances	
			Dat.	Name	Massstab/Scale  <b>1:1</b>	<b>Flanschgummidichtung/ gasket</b> Han 6M
			Detail.	20.03.02 Loe		
			Insp.	Rü		
			Stand.			
30707			HARTING Electric GmbH & Co. KG			<b>TB 09 37 000 9941</b>
Mod.	Dat.	Name	D-32339 Espelkamp			
						Blatt/ page Sub.