

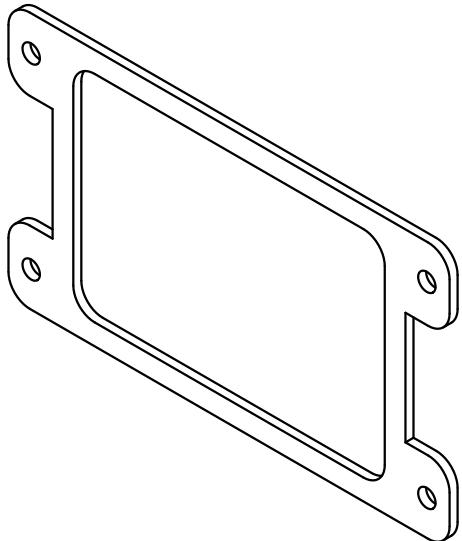
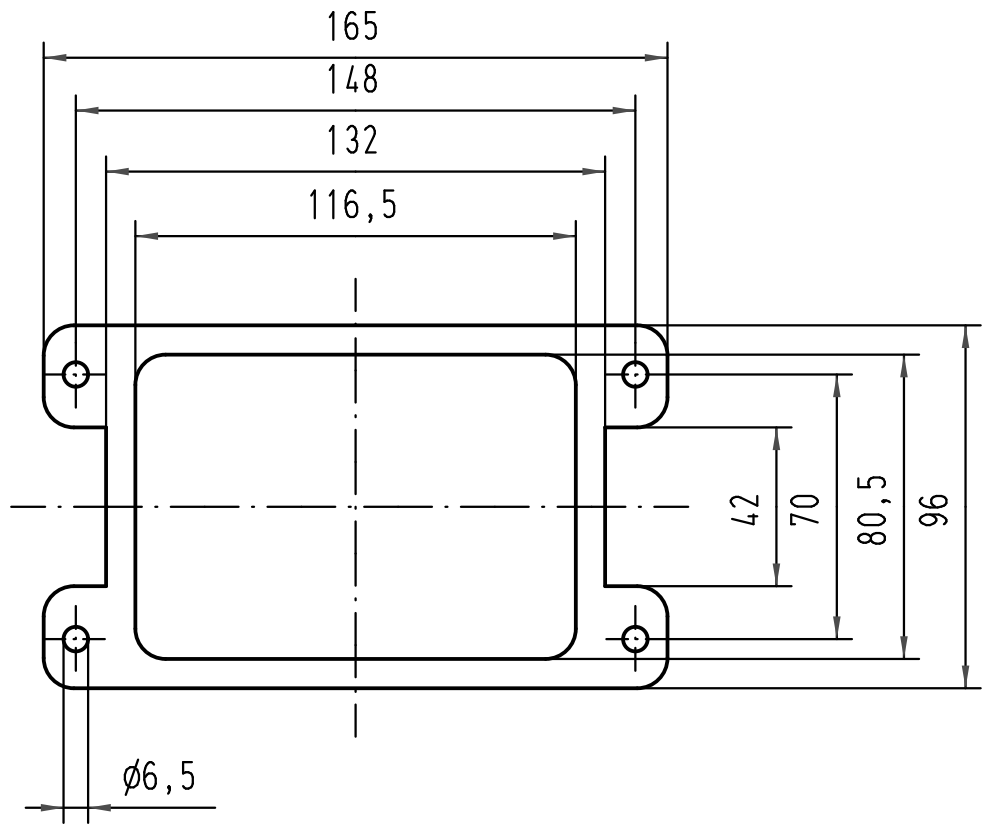
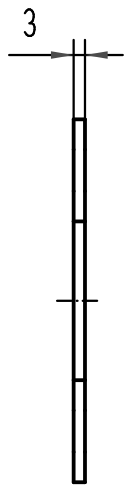
1 2 3 4 5 6

A

B

C

D



All Dimensions in mm Original Size DIN A 4			Techn. Character.			Nicht tolerierte Maße/Free size tolerances				
				Dat.	Name	Maßstab/Scale <b>2:1</b>		<b>Flanschgummidichtung</b> Han 48B/ gasket Han 48B		
			Detail.	23.03.98	Sper.					
			Insp.		Herb.					
			Stand.							
413164	30.08.07	ML	HARTING Electric GmbH & Co. KG D-32339 Espelkamp					<b>TB 09 30 000 9996</b>		
Mod.	Dat.	Name								