

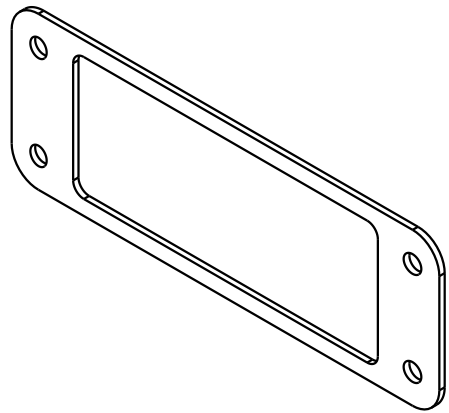
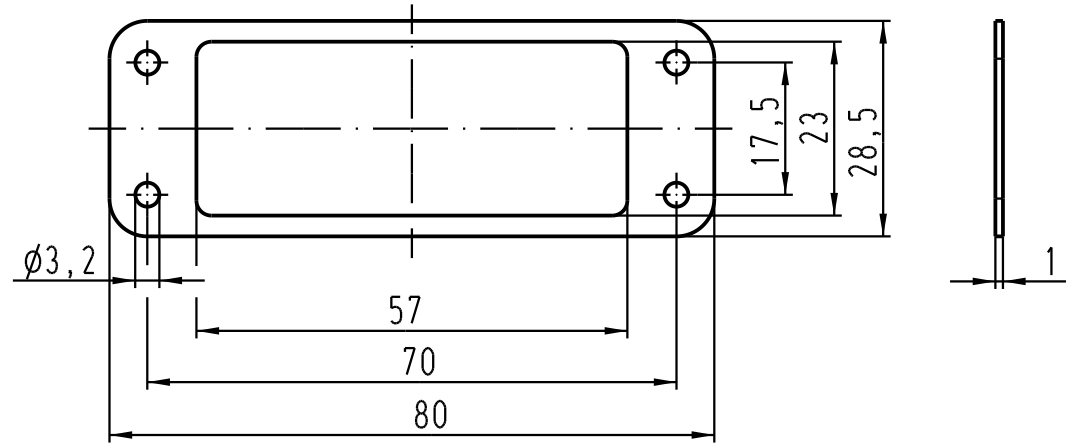
1 2 3 4 5 6

A

B

C

D



All Dimensions in mm Original Size DIN A 4		Techn. Character.			Nicht tolerierte Masse/ Free size tolerances	
			Dat.	Name	Massestab/Scale 1:1	Flanschgummidichtung Han 10A
		Detail.	15.05.06	Ho		
		Insp.		Be		
		Stand.				
412211		HARTING Electric GmbH & Co. KG				TB 09 20 000 9992
Mod.	Dat.	Name	D-32339 Espelkamp			
					Sub.	