

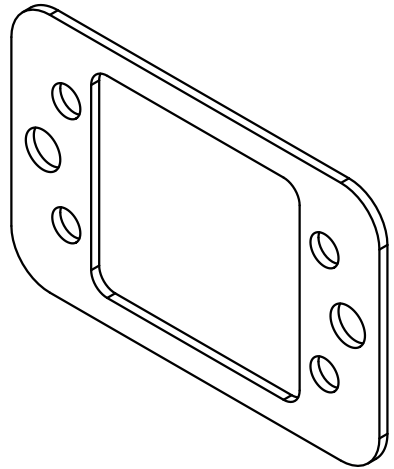
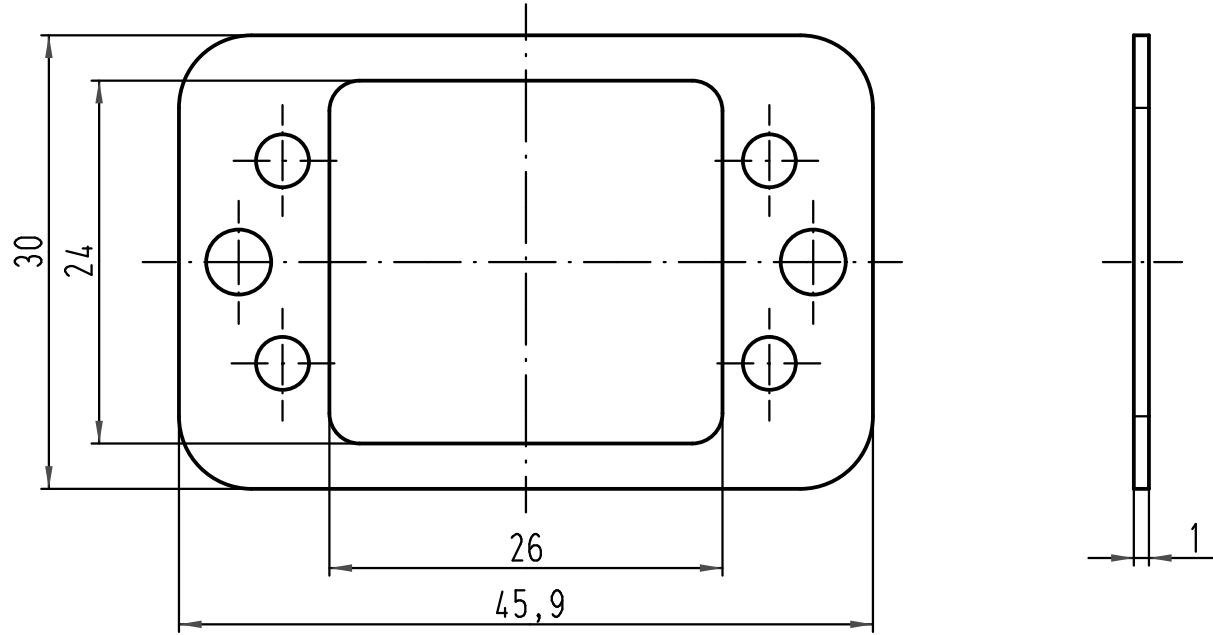
1 2 3 4 5 6

A

B

C

D



All Dimensions in mm Original Size DIN A 4			Techn. Character.			Nicht tolerierte Maß/Free size tolerances		
				Dat.	Name	Maßstab/Scale 2:1	Flanschgummidichtung/gasket für Han-Compact Anbaugeschäfte winklig <i>for Han-Compact housings bulkhead mounting angled</i>	
			Detail.	18.06.10	Ho			
			Insp.		Tie			
			Stand.					
A			HARTING Electric GmbH & Co. KG				TB 09 12 000 9911	
Mod.	Dat.	Name	D-32339 Espelkamp					