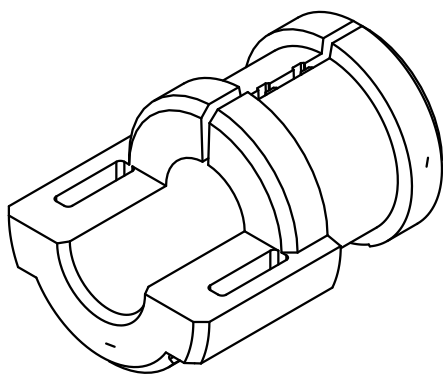


verwendbarer Kabel- ϕ 9-10mm
 suitable cable ϕ 9-10mm



All Dimensions in mm Original Size DIN A 4		Techn. Character.			Nicht tolerierte Maß/Free size tolerances	
			Dat.	Name	Maßstab/Scale 2:1	Kabeldurchführungstülle Cable entry gland
			Detail.	07.03.12 Ho		
			Insp.	Be		
			Stand.			
A			HARTING Electric GmbH & Co. KG		TB 09 00 000 5357	Blatt/page
Mod.	Dat.	Name	D-32339 Espelkamp			