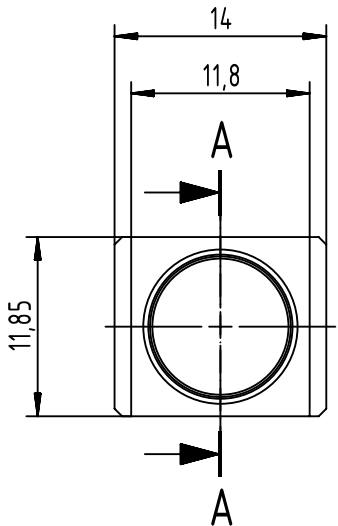


A

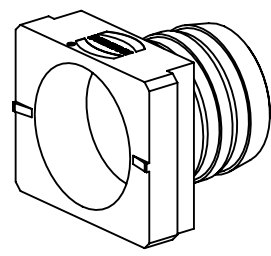
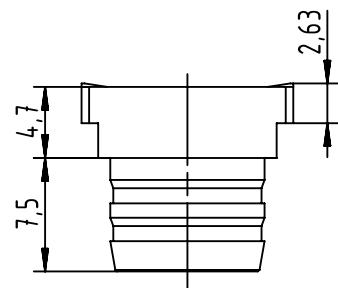
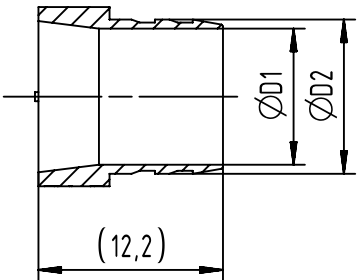
B

C

D



A-A



61 03 000 0164	10,8	11,8
61 03 000 0162	10	11
61 03 000 0161	9,5	10,5
61 03 000 0072	9	10
61 03 000 0165	8,5	9,5
61 03 000 0071	8	9
61 03 000 0070	7,5	8,5
61 03 000 0069	7	8
61 03 000 0068	6,5	7,5
61 03 000 0067	6	7
61 03 000 0166	5,5	6,5
61 03 000 0066	5	6
61 03 000 0065	4,5	5,5
61 03 000 0064	4	5
61 03 000 0063	3,5	4,5
61 03 000 0062	3	4
Part number	ØD1	ØD2

	All rights reserved Department EL PD	All Dimensions in mm Original Size DIN A4		Scale 2:1	Free size tol.	Ref. Sub.
		Created by ZHUANGJ	Inspected by LUOK	Standardisation ROEBEN	Date 2022-05-06	State Final Release
HARTING D-32339 Espelkamp			Title InduCom crimp flange			Doc-Key / ECM-Nr. 100075770/UGD/001/E 500000217285
		Type TB	Number 61030000ZZZ		Rev. E	Page 1/1