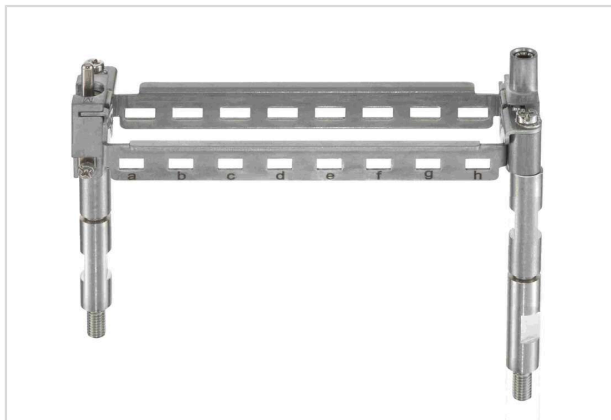


Frame Han 24HPR EasyCon Short PE-Mod-a-h



图片仅用于说明。请参考产品描述。

订货号	09 40 024 9936
规格	Frame Han 24HPR EasyCon Short PE-Mod-a-h

标识

类别	附件
上壳/底座系列	Han® HPR EasyCon
附件种类	支架
附件介绍	用于最多8个单模块 a ... h 低结构

版本

尺寸	24 B
详细资料	注意事项！仅与 Han® 24 HPR EasyCon 短型上壳和底座配合使用！
包装内容	1x 公头 PE 适配器 1x 母头 PE 适配器 2x M4/M5 定距螺栓 (AF 7) 2x M5/M6 定距螺栓(AF 7) 2x M3 螺钉 2x M4 螺钉 2x 垫圈 SK S4

技术参数

导体截面积	4 ... 10 mm ² 保护接地柱电源端 1 ... 2.5 mm ² 保护接地柱信号端
拧紧力矩	0.5 Nm M3固定螺栓 1.5 Nm M4固定螺栓 6 Nm 定距螺栓 0.8 Nm 保护接地柱紧固夹 1.....2.5 mm ² 1.5 Nm 保护接地柱紧固夹 4.....10 mm ²
极限温度	-40 ... +125 °C



技术参数

插拔次数 ≥ 500

材料特性

材料 (附件)	压铸锌 不锈钢
RoHS	符合豁免标准
RoHS 豁免	6(c) : 铜合金含铅量高达 4 %
ELV 状态	符合豁免标准
China RoHS	50
REACH 附件 XVII 物质	不包含
REACH 附件 XIV 物质	不包含
REACH SVHC 物质	有
REACH SVHC 物质	铅
加州 65 号提案物质	有
加州 65 号提案物质	铅

商业数据

包装尺寸	1
净重	0.01 g
原产国	中国
欧洲海关关税号	85389099
GTIN	5713140194489
ETIM	EC002310