

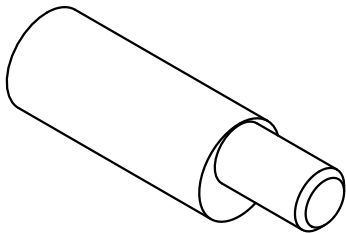
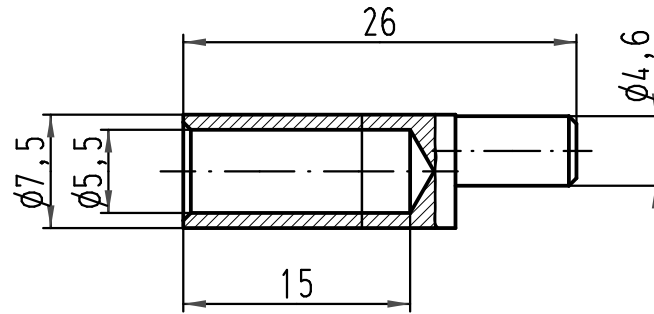
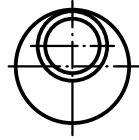
1 2 3 4 5 6

A

B

C

D



All Dimensions in mm Original Size DIN A 4			Techn. Character.			Nicht tolerierte Maße/ Free size tolerances		
				Dat.	Name	Maßstab/ Scale 2:1	Han-Modular PE-Anschlußerweiterung Han-Modular grounding contact	
			Detail.	09.02.10	Pe			
			Insp.		Be			
			Stand.					
A			HARTING Electric GmbH & Co. KG				TB 09 14 000 9912	
Mod.	Dat.	Name	D-32339 Espelkamp					
							Blatt/ page	