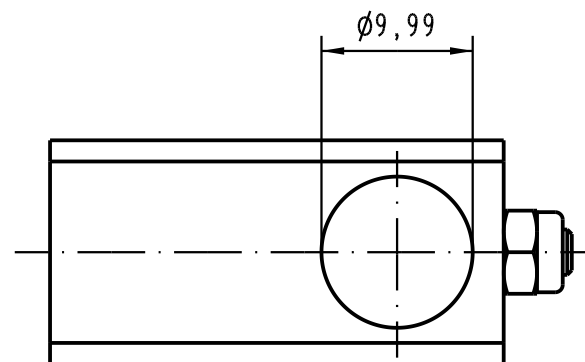
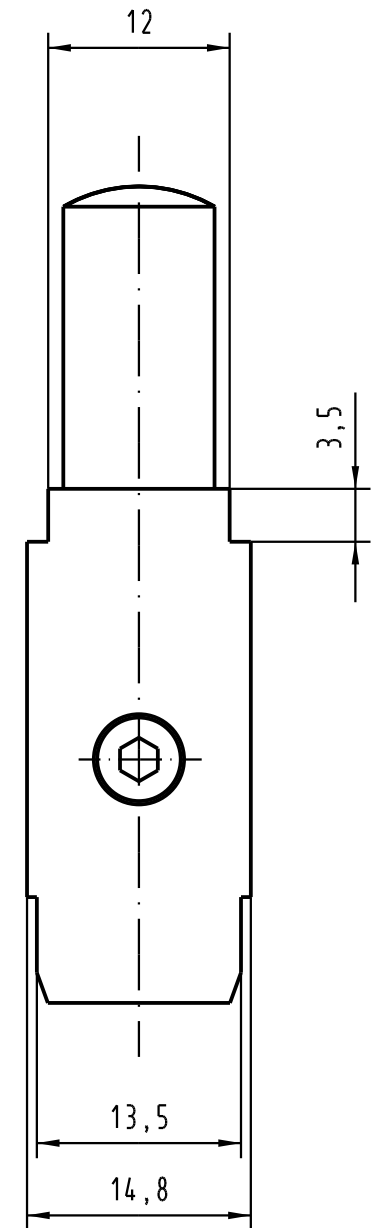
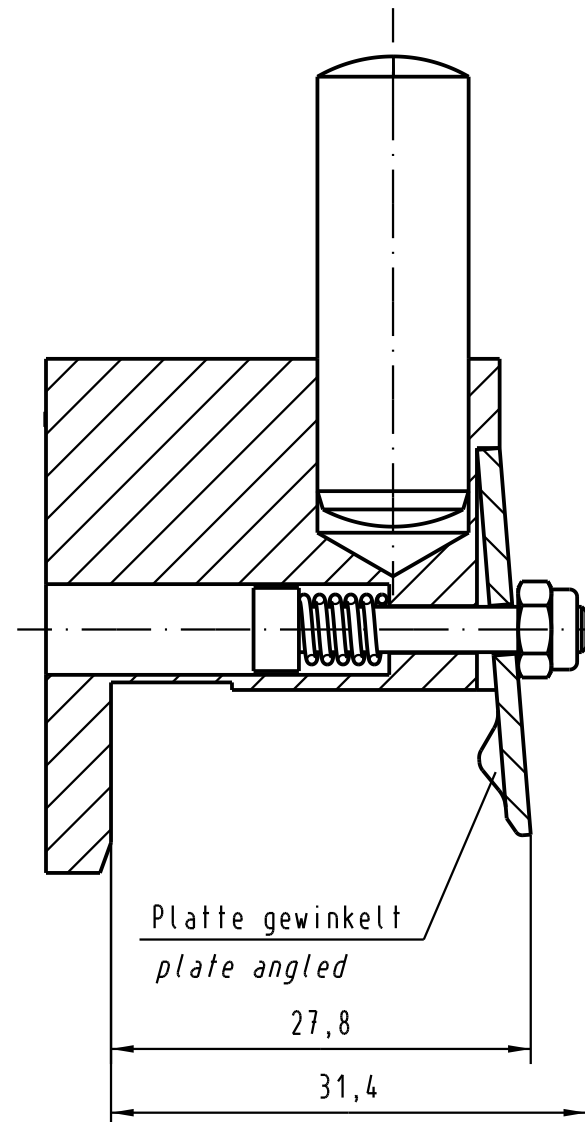
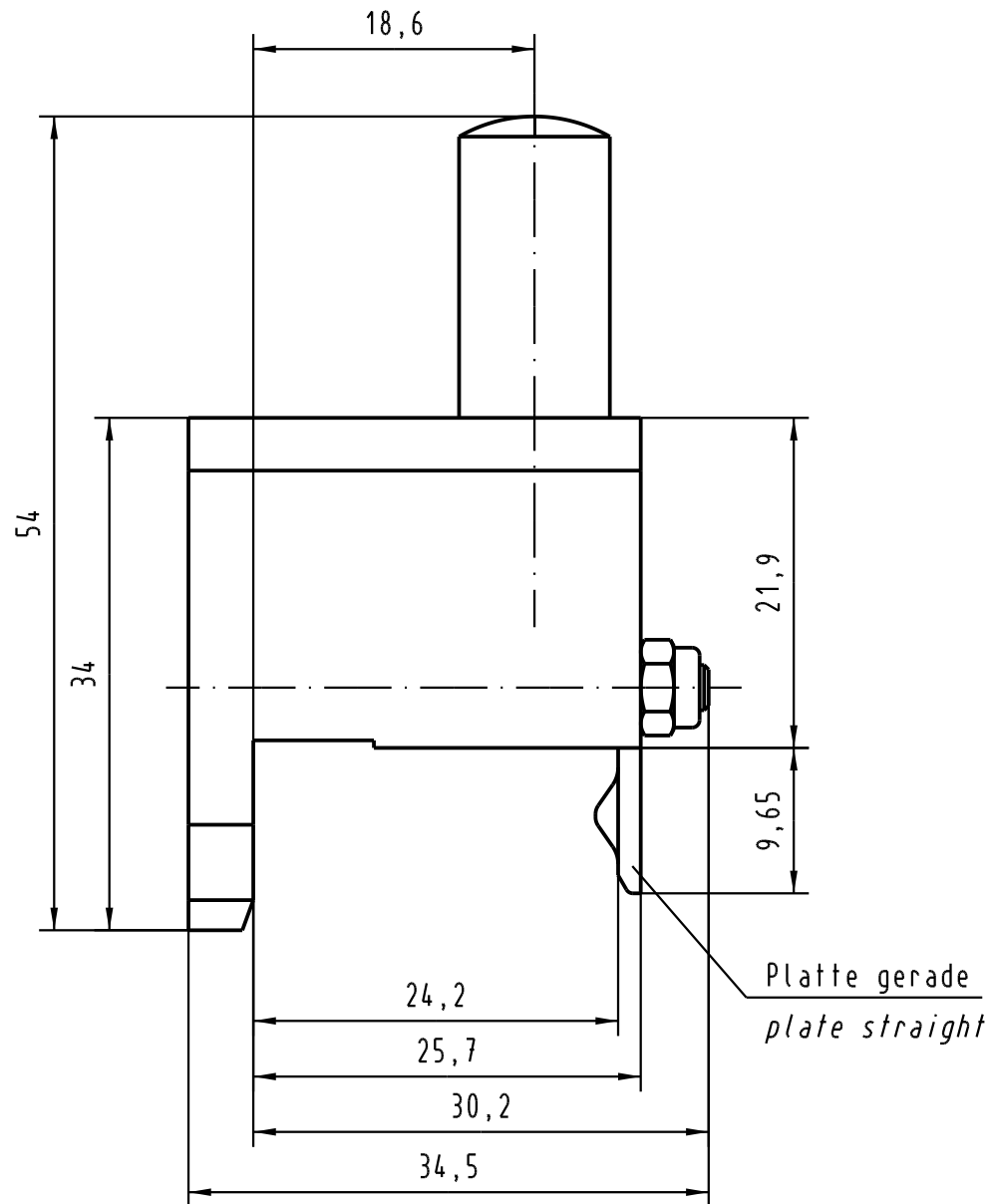
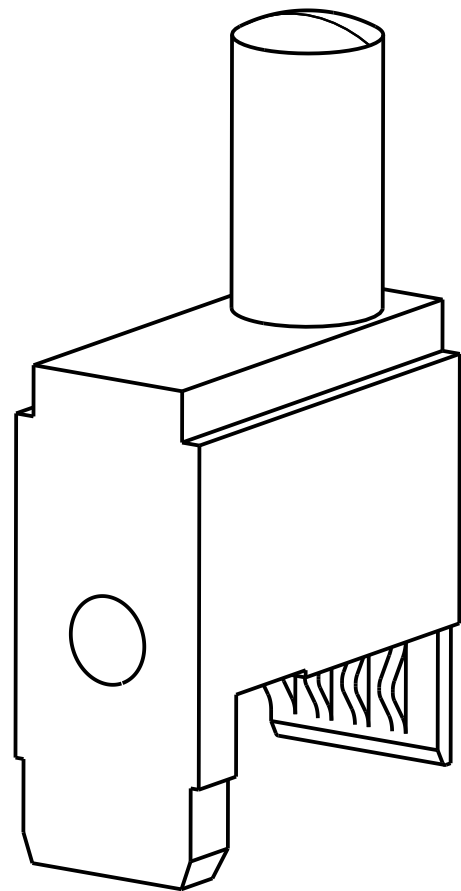


Alle Rechte vorbehalten. All rights reserved



All Dimensions in mm Original Size DIN A 3		Techn. Character.			Nicht tolerierte Maß / Free size tolerances	
			Dat.	Name	Maßstab / Scale 2:1	Oberwerkzeug / Top Tool <i>har-bus HM power, male, angled</i>
			Detail.	21.03.06 Wae		
			Insp.	27.03.06 Hä		
			Stand.			
33386			HARTING Electronics GmbH & Co. KG D-32339 ESPELKAMP			TB 17 99 000 0102
Mod.	Dat.	Name				