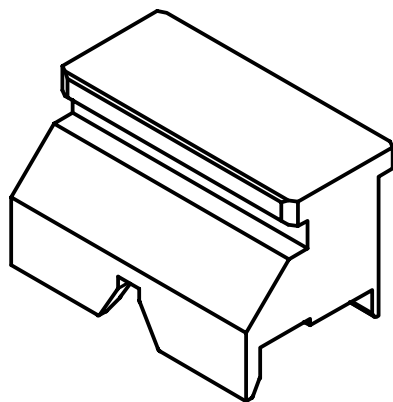
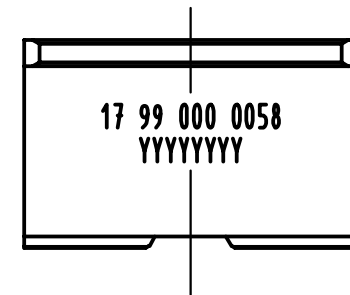
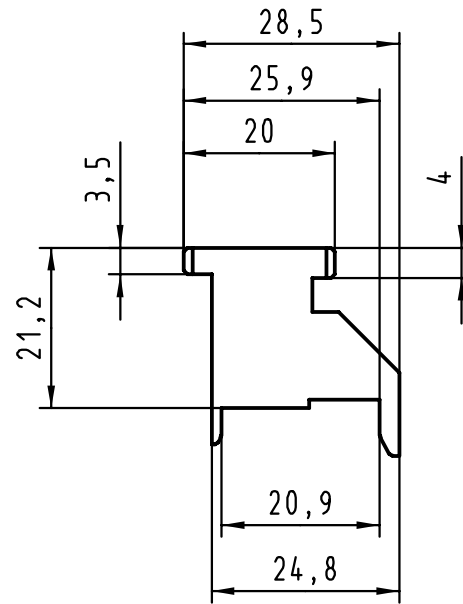
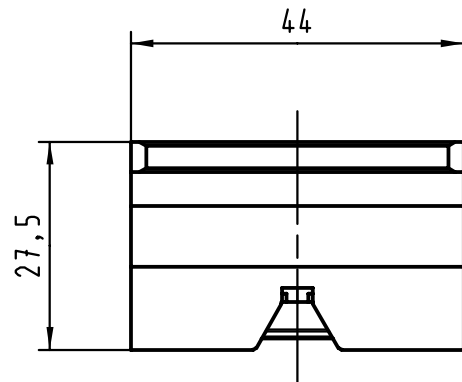




5 4 3 2 1



 All Dimensions in mm Original Size DIN A 4			Techn. Character.			Nicht tolerierte Maßel / Free size tolerances			
Mod.	Dat.	Name	Detail.	Dat.	Name	Maßstab/Scale 1:1	Oberstempel / Top tool har-bus HM Federleiste / female Typ B 22, AB 22		
28127	21.07.00	Hage	Insp.	03.03.00	drie				
26823			Stand.						
Einteilig	25.05.00	Hage							
	21.03.00	Hage	HARTING KGaA				TB 17 99 000 0058		
			D-32339 ESPELKAMP					Sub.	Blatt/ page

D

C

B

A