

5

4

3

2

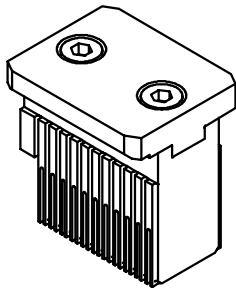
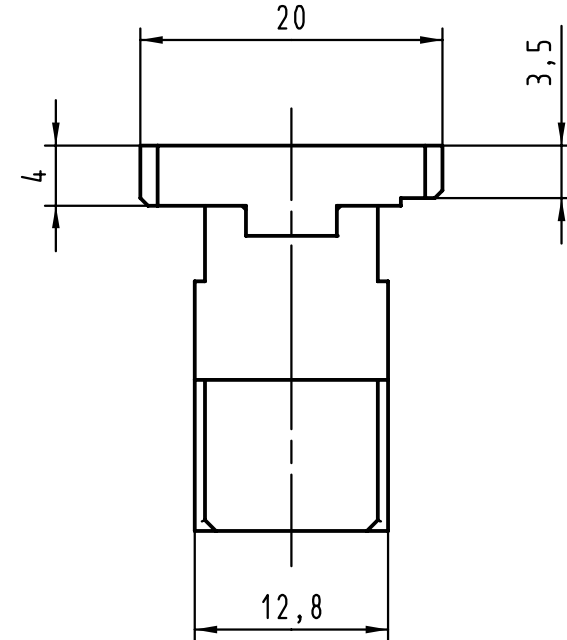
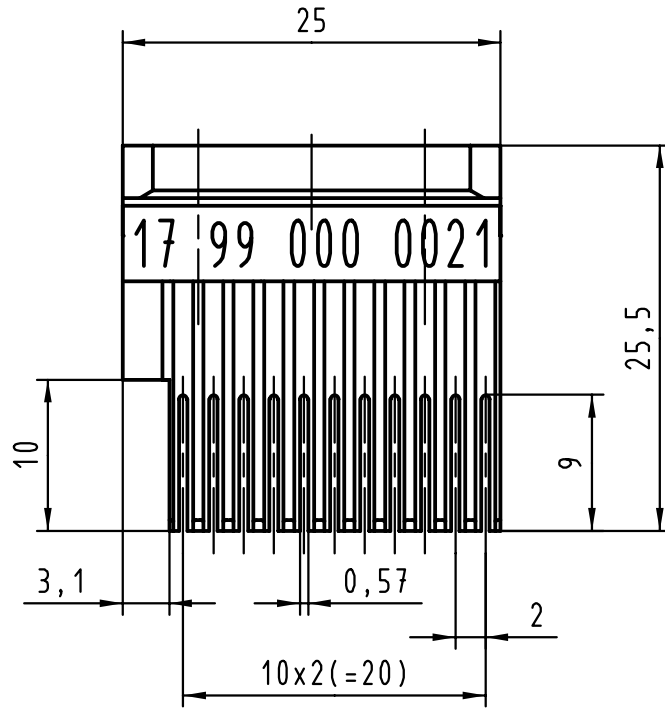
1



D

C

B

A



 All Dimensions in mm Original Size DIN A 4		Techn. Character.			Nicht tolerierte Maßel Free size tolerances	
			Dat.	Name	Maßstab/Scale 2:1	Oberstempel / Top tool har-bus HM Messerleiste / male Typ C
		Detail.	03.03.00	Hage		
		Insp.	03.03.00	drie		
		Stand.				
26823						
12,8war12,6	26.05.00	Hage	HARTING KGaA D-32339 ESPELKAMP			TB 17 99 000 0021
	20.03.00	Hage				
Mod.	Dat.	Name				
						Blatt/ page Sub.