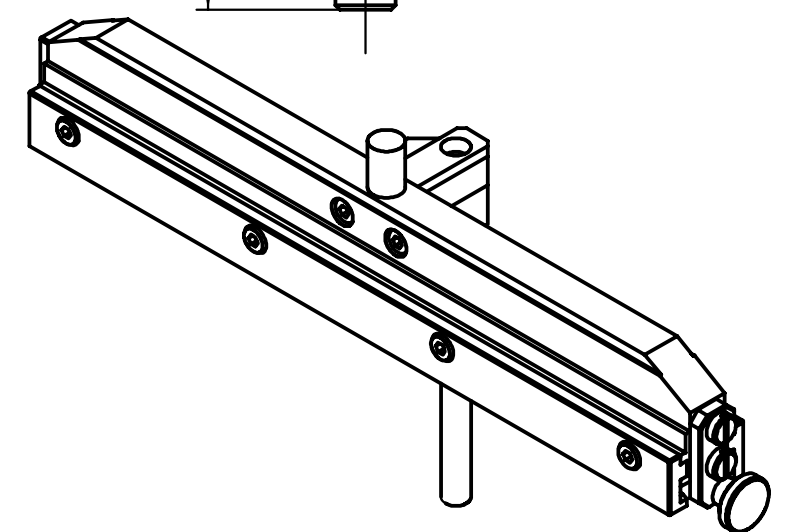
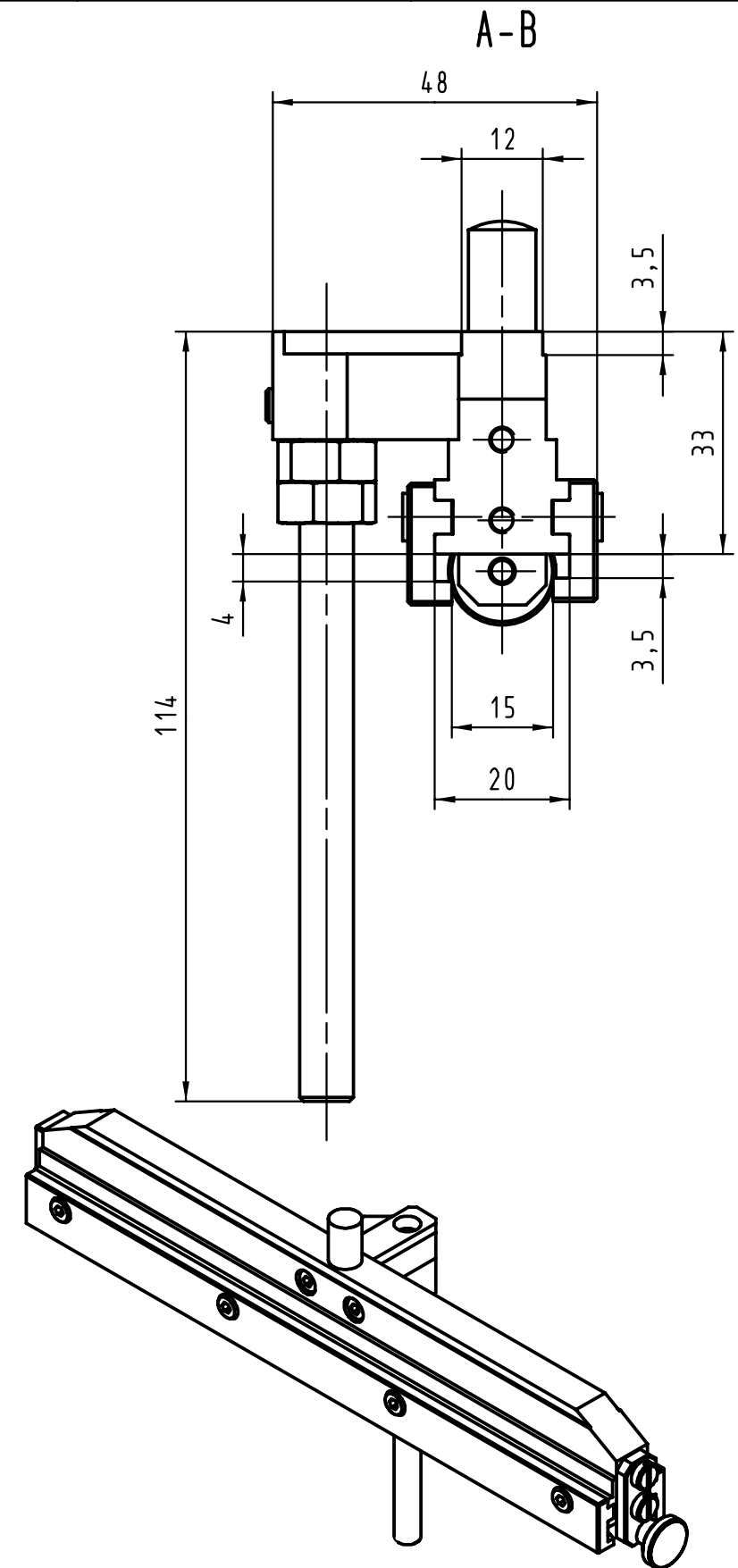
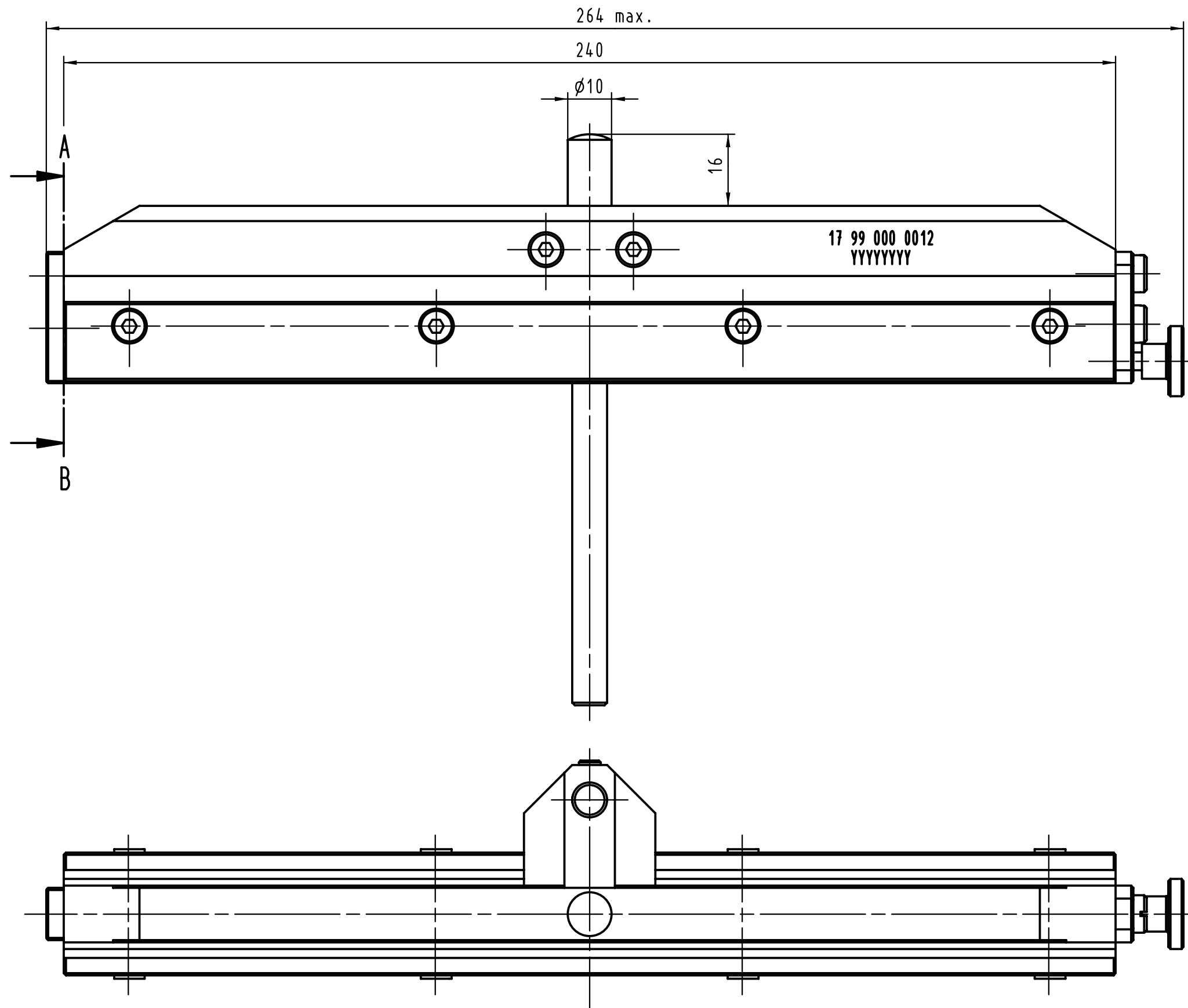


Alle Rechte vorbehalten/ All rights reserved



All Dimensions in mm Original Size DIN A 3		Techn. Character.			Nicht tolerierte Maße/Free size tolerances	
			Dat.	Name	Maßstab/Scale 1:1	<b>Oberwerkzeugaufnahme</b> <i>Top tool carrier</i> <i>har-bus HM</i>
			Detail.	25.02.00 Hage		
			Insp.	25.02.00 drie		
28497	13.09.00	Hage	Stand.			
26823						
	20.03.00	Hage	HARTING KGaA			<b>TB 17 99 000 0012</b>
Mod.	Dat.	Name	D-32339 ESPELKAMP			
						Blatt/ page
						Sub.