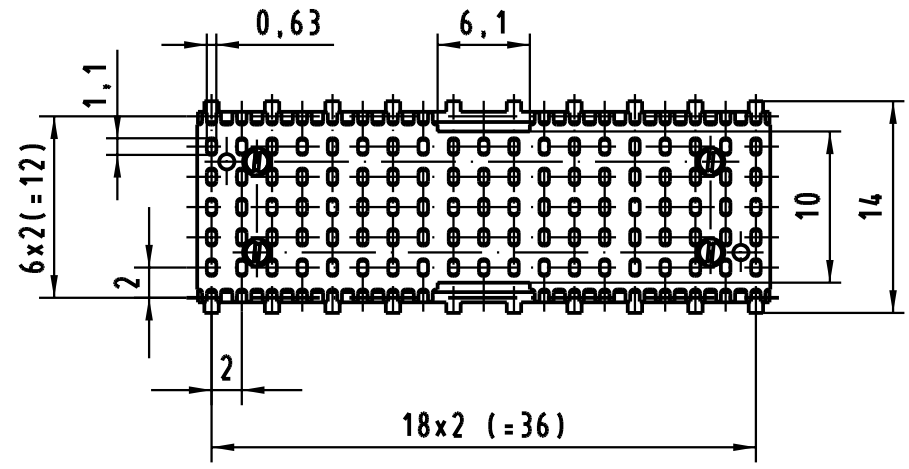
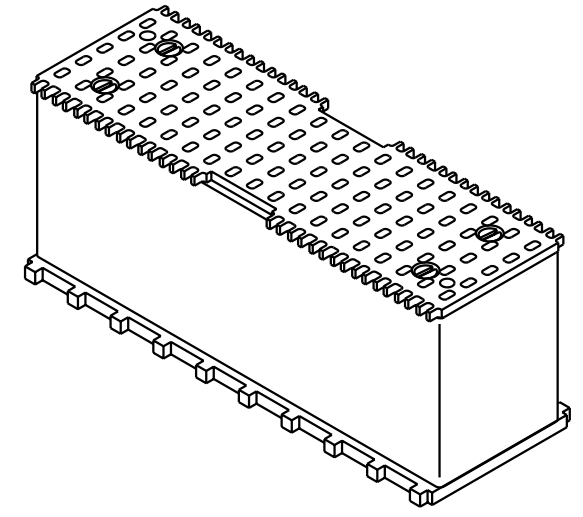
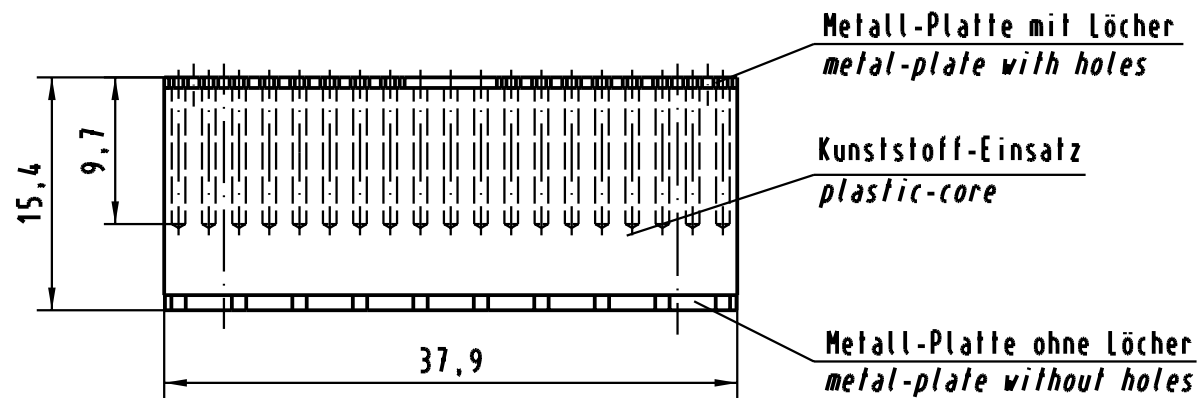


5 4 3 2 1



	All Dimensions in mm Original Size DIN A 4			Techn. Character.			Nicht tolerierte Maßel Free size tolerances			
					Dat.	Name	Maßstab/Scale 2:1 Zahneinlegeteil <i>Tooth insert</i> har-bus HM AB 19 (5+2)			
				Detail.	02.02.01	Hage				
				Insp.	02.02.01	Wae				
				Stand.						
29032			HARTING KGaA D-32339 ESPELKAMP						TB 17 99 000 0069	Blatt/ page
Mod.	Dat.	Name							Sub.	/

D
C
B
A