

5

4

3

2

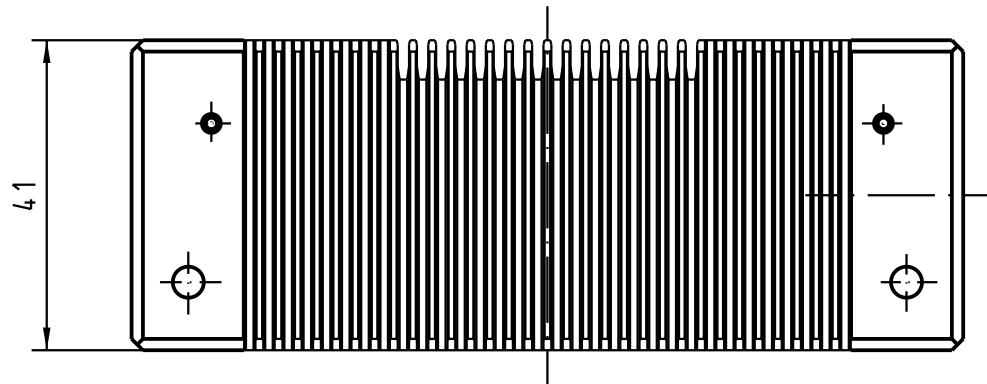
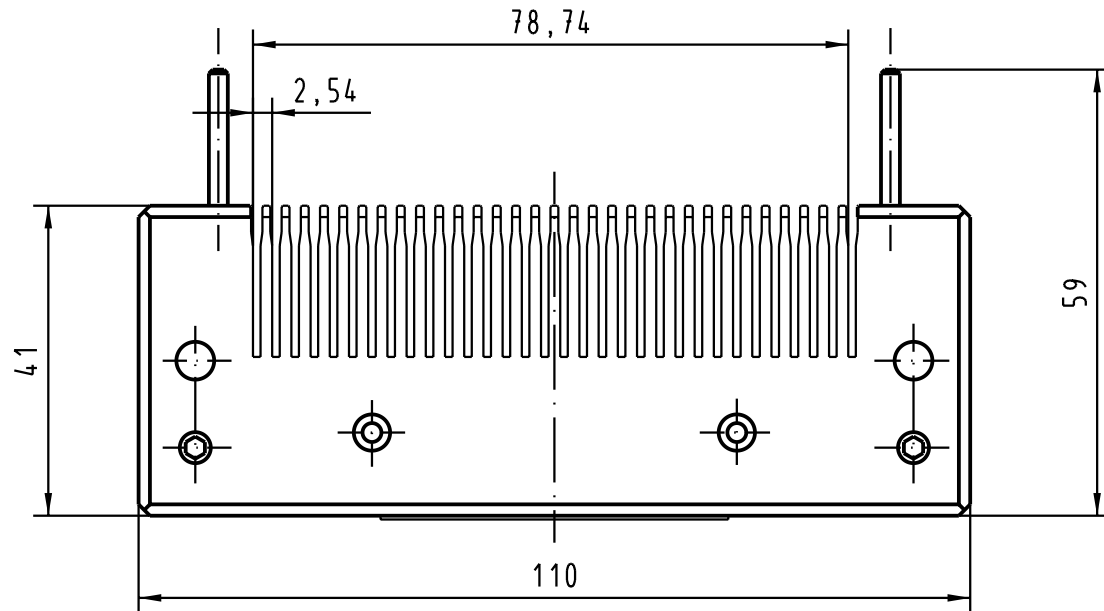
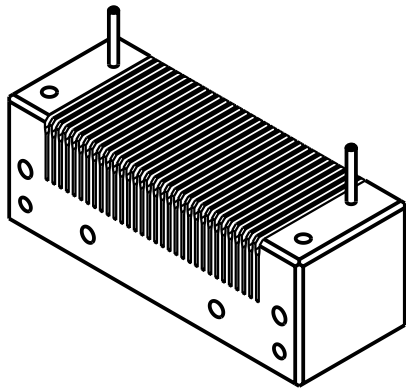
1



D

C

B

A



 All Dimensions in mm Original Size DIN A 4		Techn. Character.			Nicht tolerierte Maße/ Free size tolerances	
			Dat.	Name	Maßstab/Scale  1:1	Aufnahmeblock Bottom tool universal
		Detail.	20.12.01	Hage		
		Insp.	20.12.01	Wae		
		Stand.				
30205		HARTING Electronics GmbH & Co. KG			 TB 09 99 000 0185	Blatt/ page
Mod.	Dat.	Name	D-32339 ESPELKAMP			