

1 2 3 4 5 6

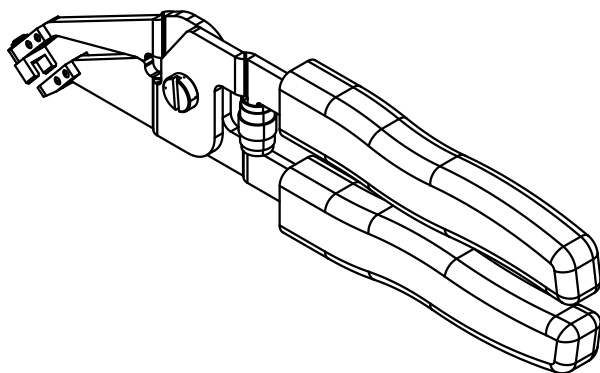
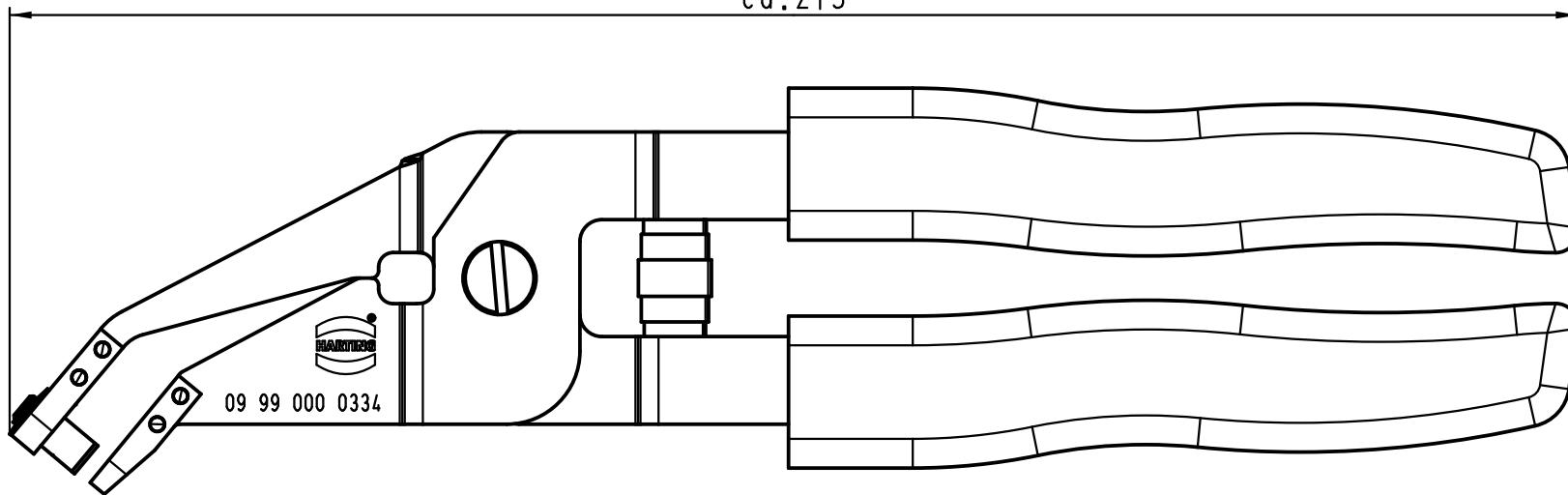
A

B

C

D

ca. 215



	All Dimensions in mm Original Size DIN A 4			Techn. Character.		Nicht tolerierte Maß/Free size tolerances	
				Dat.	Name		Maßstab/Scale
				Detail.	24.08.11 Spr	<b>Montage- und Demontagezange</b> <i>assembly- disassembly tool</i> Han EasyCon	
				Insp.	Be		1:1
				Stand.			
A			HARTING Electric GmbH & Co. KG			TB 09 99 000 0334	
Mod.	Dat.	Name	D-32339 Espelkamp				Sub.
						Blatt/ page	