

5

4

3

2

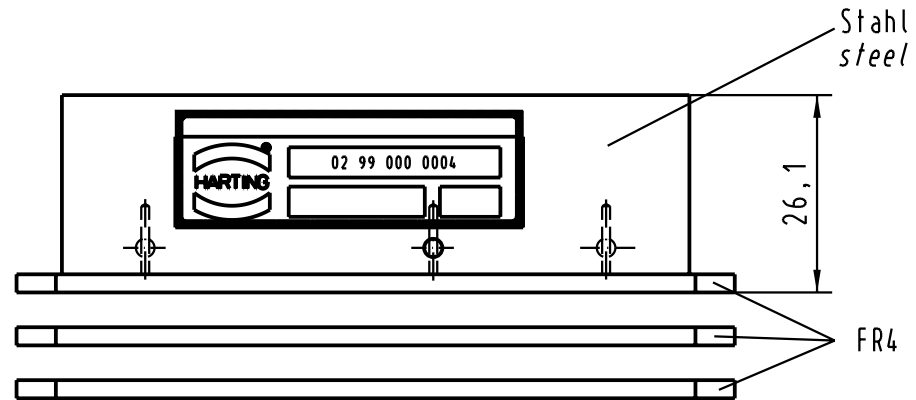
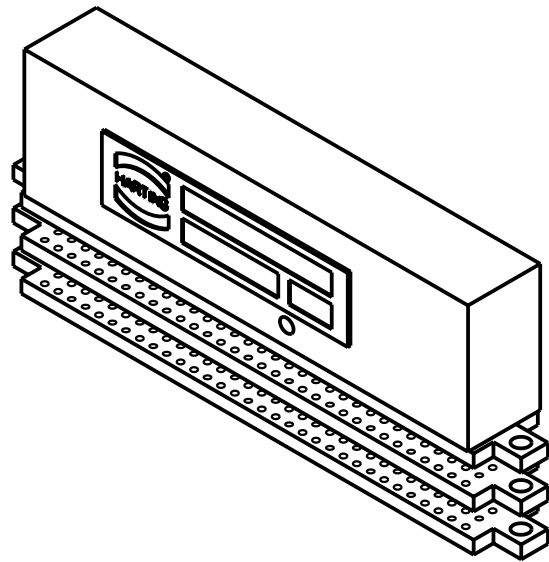
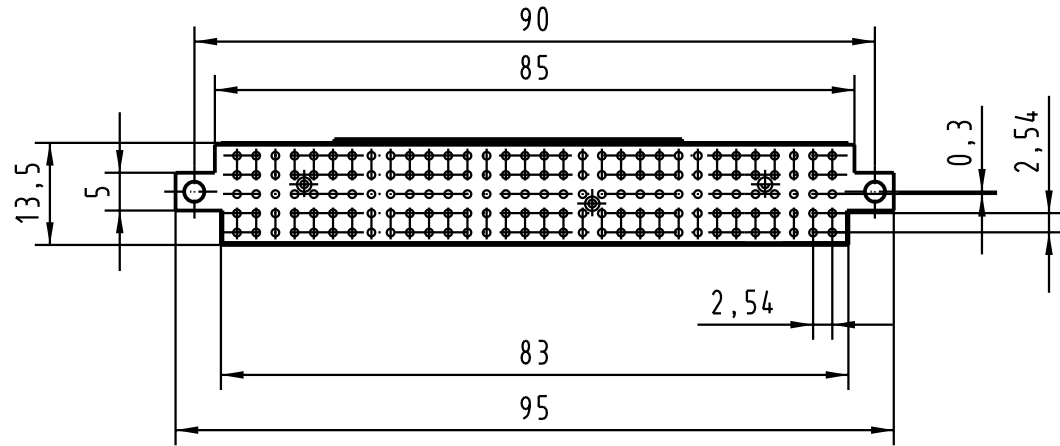
1

D

C

B

A



All Dimensions in mm Original Size DIN A 4		Techn. Character.			Nicht tolerierte Maß/Free size tolerances	
			Dat.	Name	Maßstab/Scale <b>1:1</b>	<b>Ausdrückstempel / Press-out tool</b> für lange Pfosten, har-bus 64 for long tails, har-bus 64
		Detail.	08.01.02	Hage		
		Insp.	08.01.02	Wae		
		Stand.				
30205		HARTING Electronics GmbH & Co. KG D-32339 ESPELKAMP				<b>TB 02 99 000 0004</b> Sub. TB 02 99 000 0004 vom 14.05.98
Mod.	Dat.	Name				