

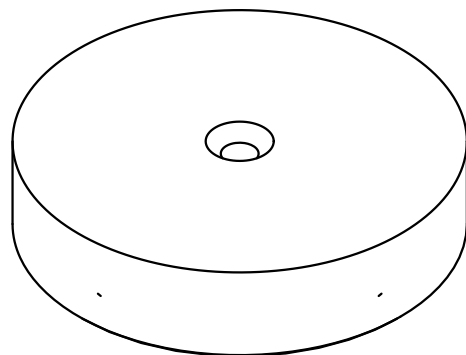
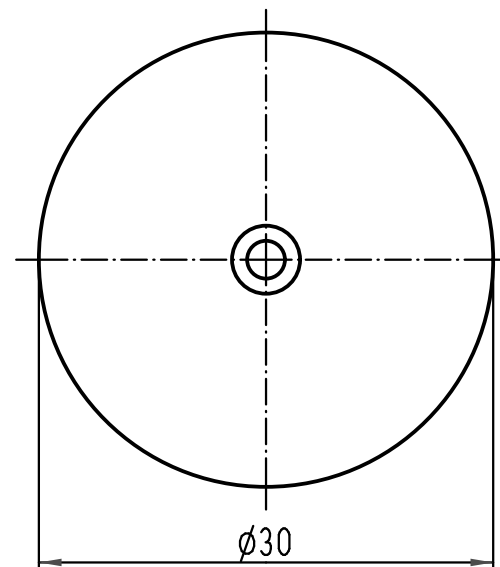
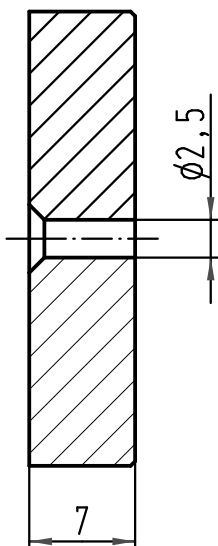
1 2 3 4 5 6



A

B

C

D



 All Dimensions in mm Original Size DIN A 4		Techn. Character.			Nicht tolerierte Maße/ Free size tolerances	
			Dat.	Name	Maßstab/ Scale <b>2:1</b>	<b>Schleifteller</b> DIN 41626 M/F <i>polishing disc</i>
			Detail.	26.09.08 Bor		
			Insp.	Drs.		
			Stand.			
414168			HARTING Electric GmbH & Co. KG			<b>TB 20 99 000 1092</b>
Mod.	Dat.	Name	D-32339 Espelkamp			
						Blatt/ page Sub.