

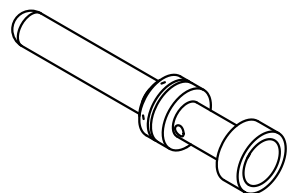
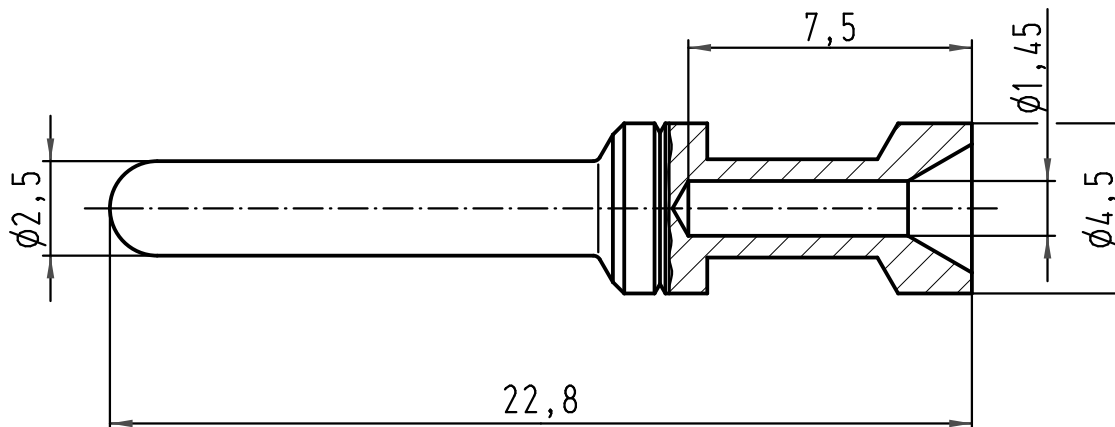
1 2 3 4 5 6

A

B

C

D



Leiterquerschnitt: 0,75-1mm²
 wire gauge: AWG 18

All Dimensions in mm Original Size DIN A 4		Techn. Character.			Nicht tolerierte Maß/Free size tolerances	
			Dat.	Name	Maßstab/Scale 5:1	Han E Schaltkontakt-c Han E relay contact-c versilbert/silver plated
			Detail.	09.12.99 Th		
			Insp.	SDT		
414015	15.07.08	Bor	Stand.			
413214	17.09.07	Rull	HARTING Electric GmbH & Co. KG		TB 09 33 000 6109	Blatt/page
27662			D-32339 Espelkamp			
Mod.	Dat.	Name			Sub. TB 09 33 000 6... v. 11.12.92	