

5

4

3

2

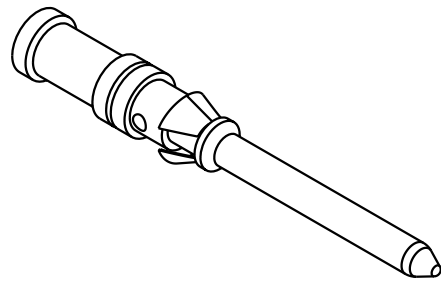
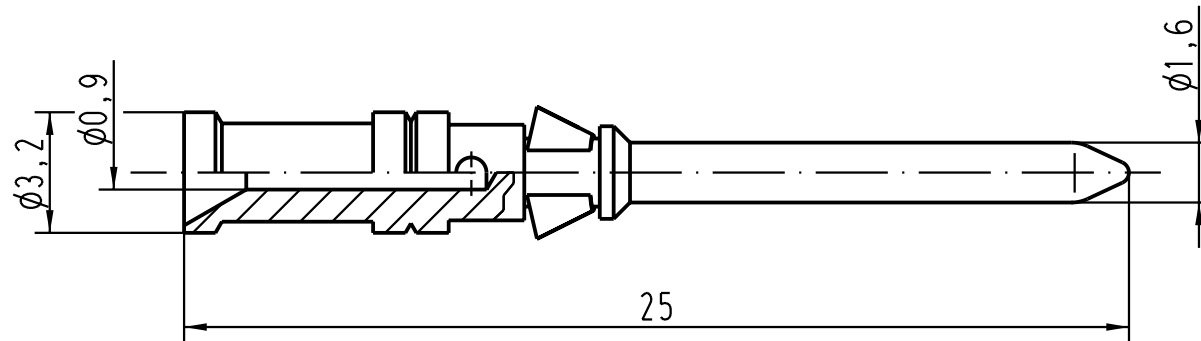
1

D



C

B

A



Leiterquerschnitt/wire gauge: 0,14-0,37mm²/ AWG 26-22

		All Dimensions in mm Original Size DIN A 4		Techn. Character.		Nicht tolerierte Masse/ Free size tolerances		
				Dat.	Name	Massstab/ Scale 5:1	R15-Kontaktstift Crimpkontakt (Fe) vergoldet/ crimp contact (Fe) gold plated	
				Detail.	24.09.03			Loe.
				Insp.				KR
				Stand.				
410702				HARTING Electric GmbH & Co. KG D-32339 Espelkamp			TB 09 15 000 6171	
Mod.	Dat.	Name			Sub.			Blatt/ page /