

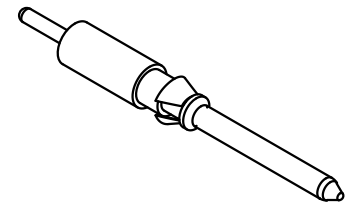
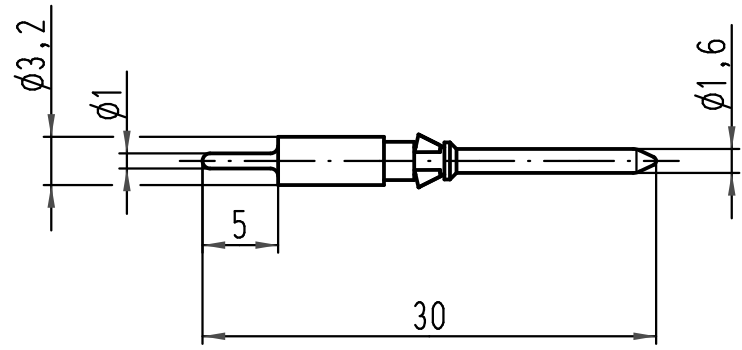
1 2 3 4 5 6

A

B

C

D



All Dimensions in mm Original Size DIN A 4			Techn. Character.			Nicht tolerierte Maße/ Free size tolerances			
				Dat.	Name	Maßstab/ Scale 2:1	Stiftkontakt für Leiterplatten <i>male contact for printed circuit board</i> versilbert / silver plated		
			Detail.	19.08.10	Spr				
			Insp.		Sch				
			Stand.						
A			HARTING Electric GmbH & Co. KG				TB 09 15 000 6191		
Mod.	Dat.	Name	D-32339 Espelkamp						
							Sub. TB 09 15 000 6191 v. 22.03.99		Blatt/ page