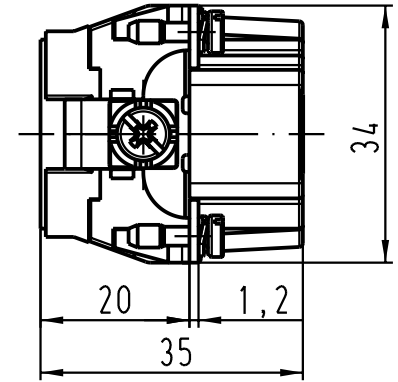
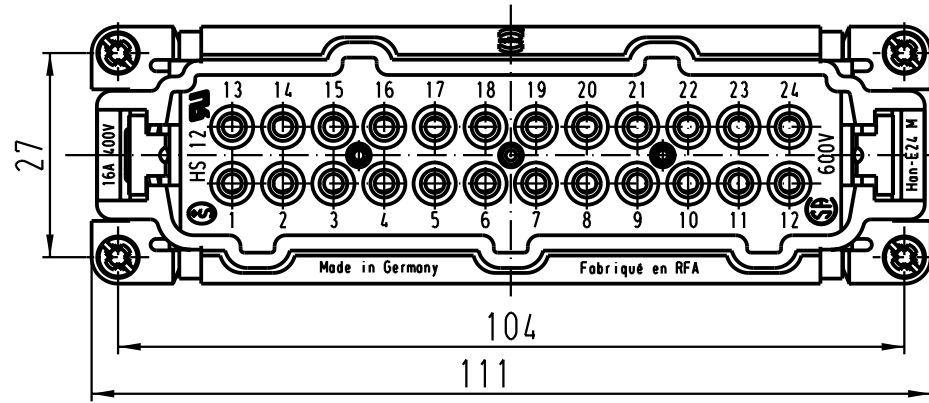
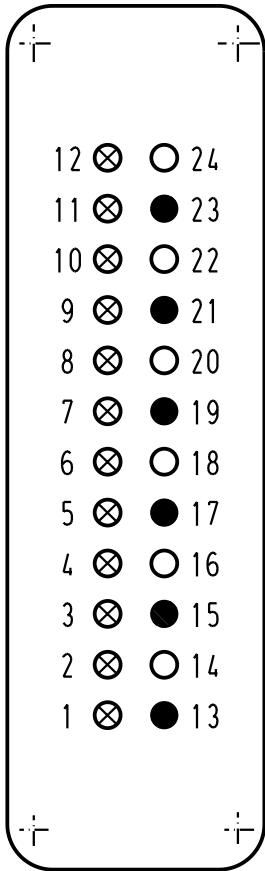
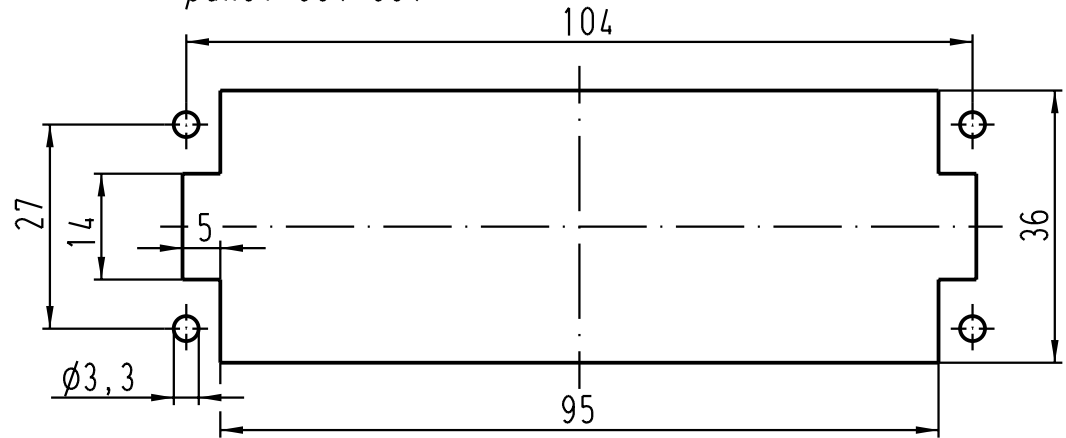


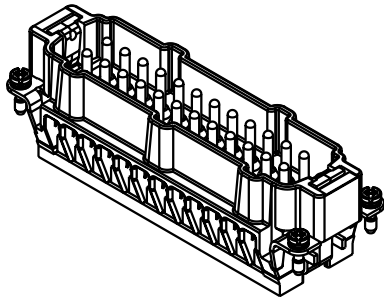
Ansicht Anschlussseite/
view from termination side



Montageausschnitt /
panel cut out



- ⊗ Kontakte (Standard)
contacts (standard)
- Kontakte Fe (vergoldet)
contacts Fe (goldplated)
- Kontakte CuNi
contacts CuNi



All Dimensions in mm Original Size DIN A 4		Techn. Character.			Nicht tolerierte Masse/ Free size tolerances		
			Dat.	Name	Massstab/Scale		
			Detail.	18.03.99	ROH	1:1	
			Insp.		G.SCH.		
			Stand.				
410694	19.09.03	Ho	HARTING Electric GmbH & Co. KG D-32339 Espelkamp 				Han 24E-M-s Stifteinsatz / male insert TB 09 33 024 2689 Sub. TB 09 33 024 2689 v. 18.03.99
410561	18.06.03	DY					
25621							
Mod.	Dat.	Name					Blatt/ page