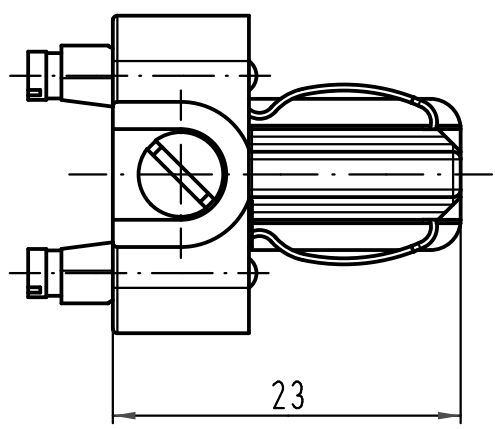
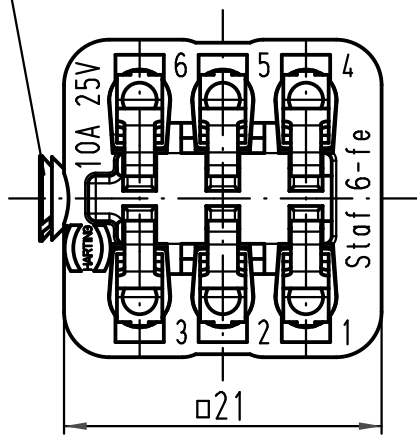


1 2 3 4 5 6

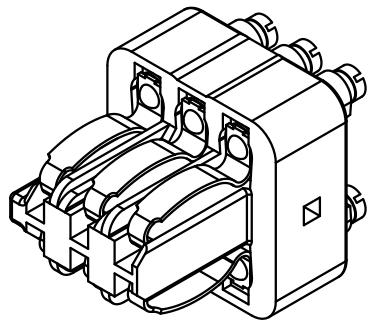
A

Befestigungsschraube mit Dichtung/
insert fixing screw with seal



B

C



D

ALL Dimensions in mm Original Size DIN A 4		Techn. Character.			Nicht tolerierte Maß/Free size tolerances		
			Dat.	Name	Maßstab/Scale 2:1	Staf 6-fe-s Federeinsatz/female insert (M)	
			Detail.	22.07.09			Ho
			Insp.				Be
			Stand.				
A			HARTING Electric GmbH & Co. KG			TB 09 70 006 2817	
Mod.	Dat.	Name	D-32339 Espelkamp				
							Blatt/page Sub.