

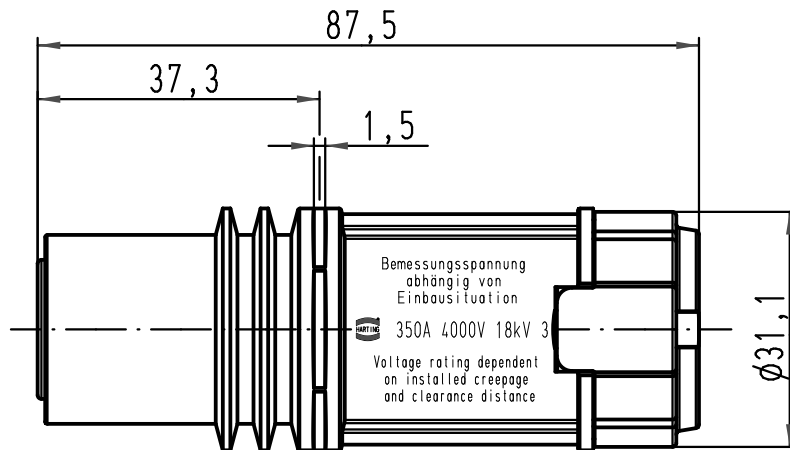
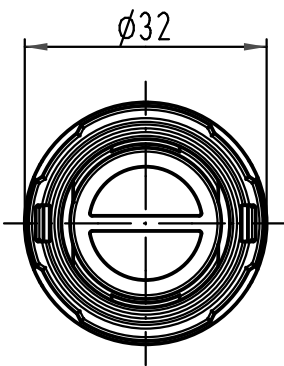
1 2 3 4 5 6

A

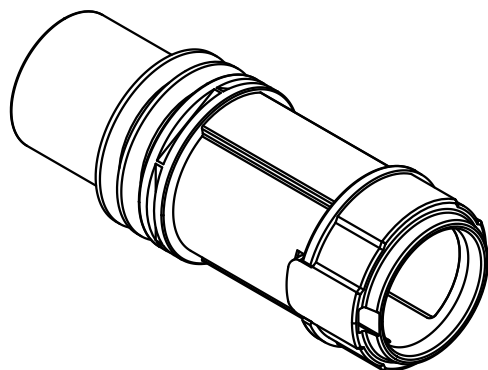
B

C

D



Bemessungsspannung
abhängig von
Einbausituation
HARTING 350A 4000V 18kV 3
Voltage rating dependent
on installed creepage
and clearance distance



All Dimensions in mm Original Size DIN A 4			Techn. Character.			Nicht tolerierte Maße/Free size tolerances			
				Dat.	Name	Maßstab/Scale 1:1	Han 1HC-F-TC350		
			Detail.	17.02.09	Ho				
			Insp.		Ole				
			Stand.						
B	28.09.09	Spr	HARTING Electric GmbH & Co. KG				TB 09 11 001 3101		Blatt/page
A			D-32339 Espelkamp				Sub. TB 09 11 001 3101 v. 27.08.08		
Mod.	Dat.	Name							