

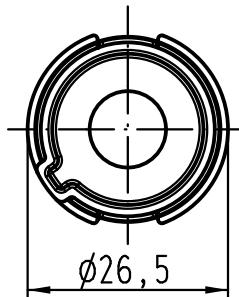
1 2 3 4 5 6

A

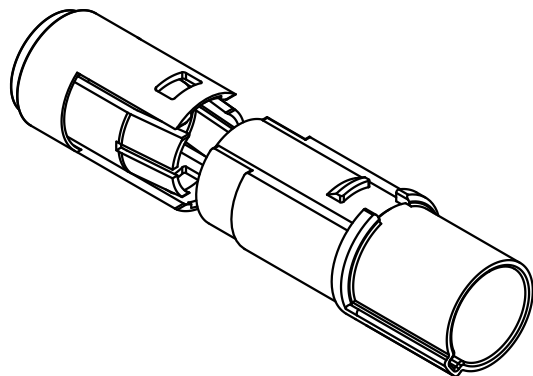
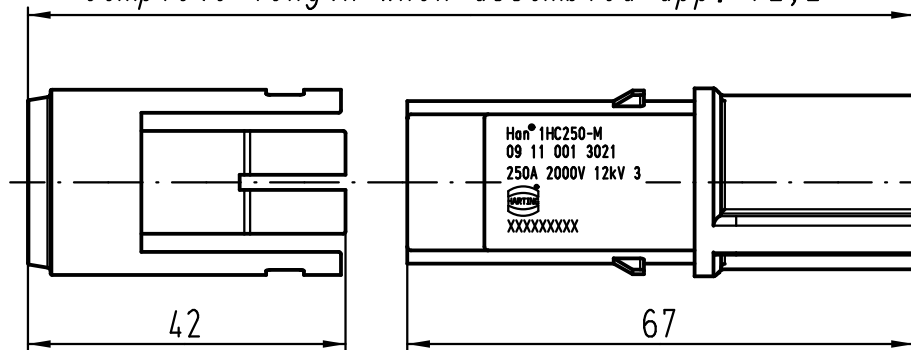
B

C

D



Gesamtlänge im montierten Zustand ca. 72,2/
complete length when assembled app. 72,2



Halteplatte und Montageanleitung lose beigelegt/
fixing plate and assembly instructions enclosed separately

All Dimensions in mm Original Size DIN A 4		Techn. Character.			Nicht tolerierte Maß/Free size tolerances	
			Dat.	Name	Maßstab/Scale 1:1	Han 1HC250-M
		Detail.	12.07.10	Ho		
		Insp.		Ole		
		Stand.				
B	13.09.10	ML	HARTING Electric GmbH & Co. KG			TB 09 11 001 3021
A			D-32339 Espelkamp			
Mod.	Dat.	Name				Blatt/ page /
						Sub.