

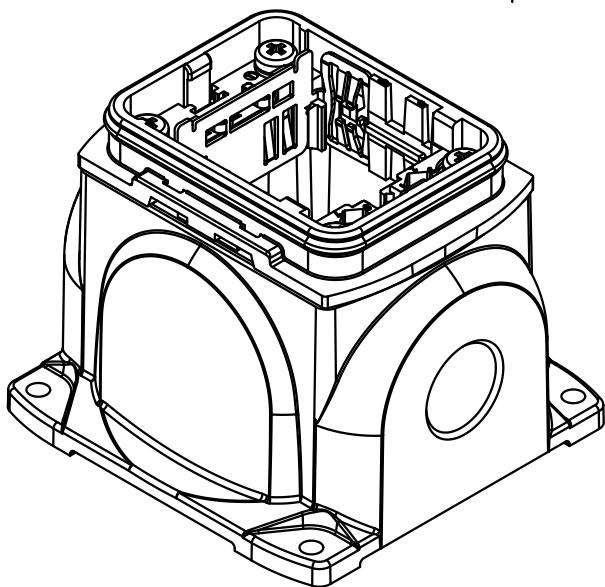
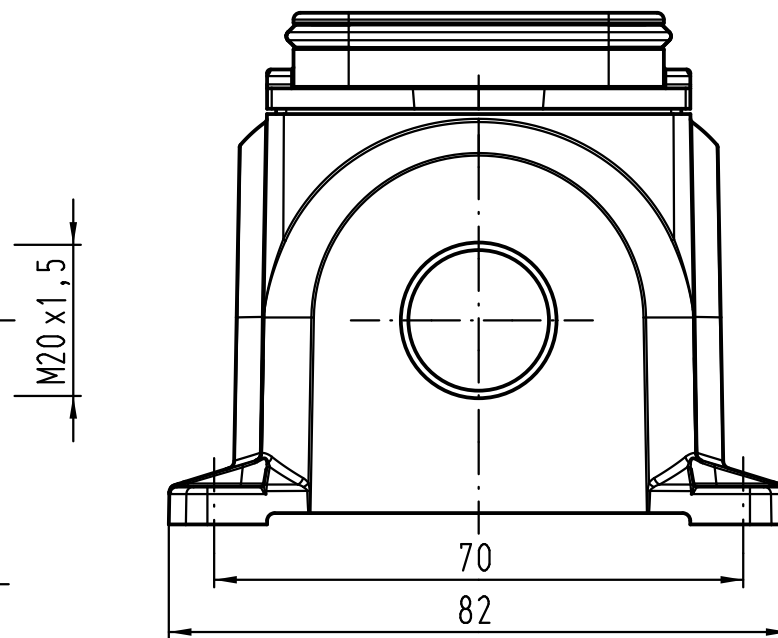
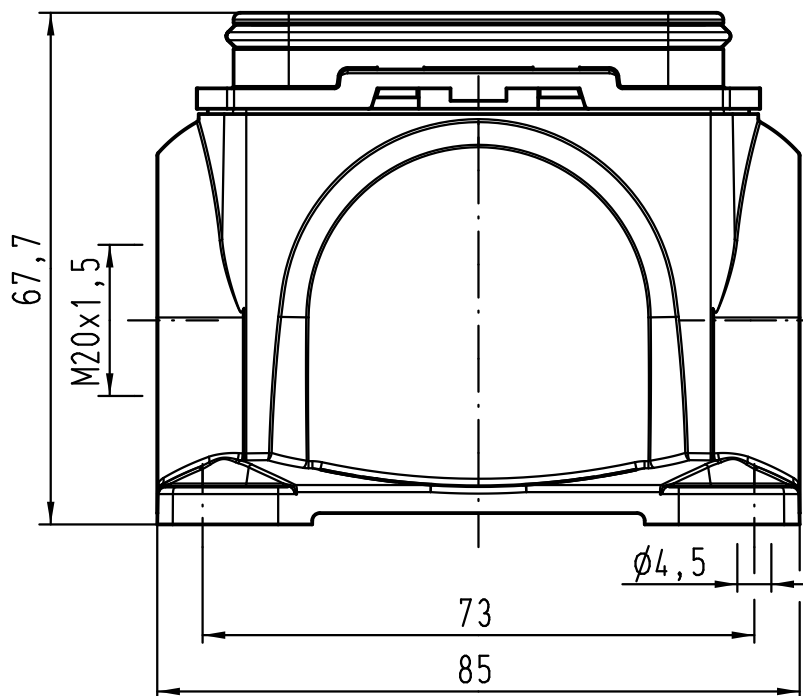
1 2 3 4 5 6

A

B

C

D



		All Dimensions in mm Original Size DIN A 4		Techn. Character.		Nicht tolerierte Maße! Free size tolerances	
				Dat. 28.03.12	Name Ho	Maßstab/Scale 1:1	Han Yellock 30 Sockelgehäuse 2xM20 housing surface mounting 2xM20
				Insp.	Bei		
				Stand.			
A		HARTING Electric GmbH & Co. KG D-32339 Espelkamp				TB 11 12 300 1214	
Mod.	Dat.	Name			Sub.		Blatt/ page