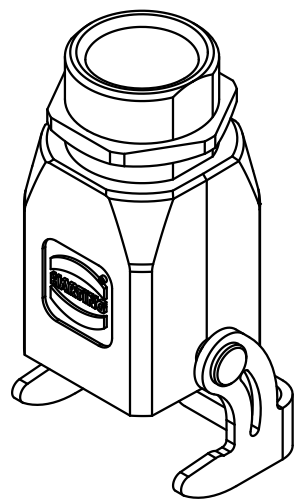
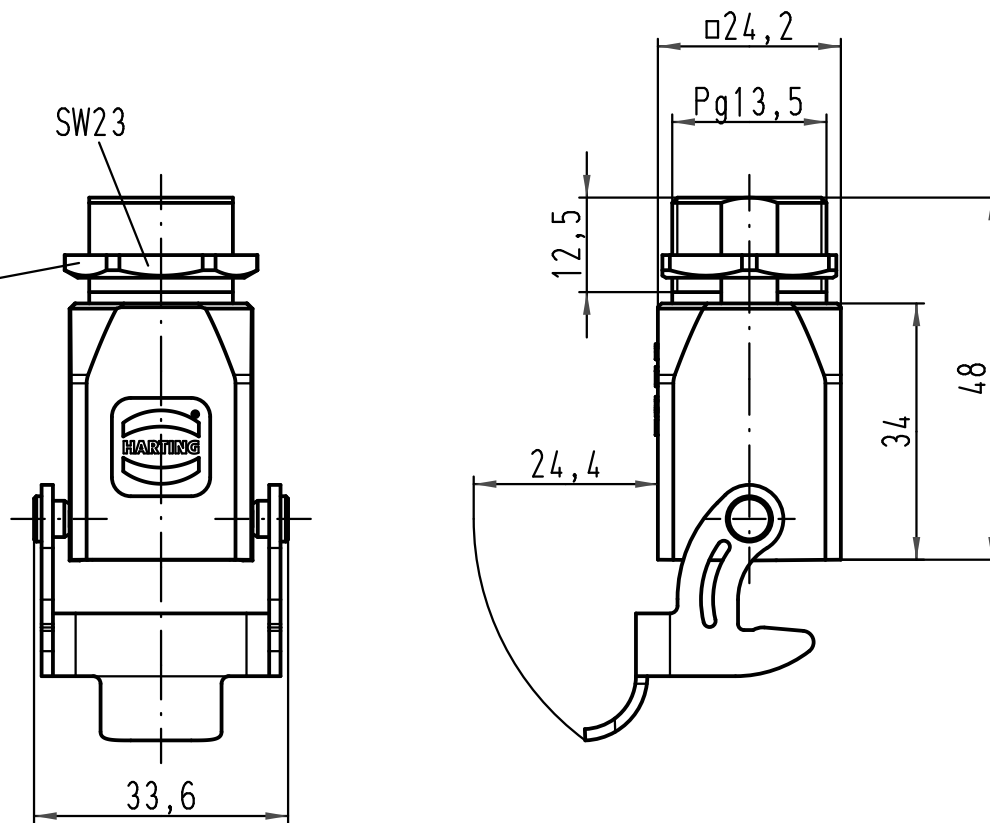


Kontermutter
lose beigelegt
locknut
separately enclosed



All Dimensions in mm Original Size DIN A 4			Techn. Character.			Nicht tolerierte Maße! Free size tolerances				
				Dat.	Name	Maßstab/ Scale 1:1	Han 3A-eg-QB-Pg13,5 Einschraubgehäuse-Metall-grau <i>housing screw mounting-metal-grey</i>			
			Detail.	28.03.11	Spr					
			Insp.		Be					
			Stand.							
A			HARTING Electric GmbH & Co. KG D-32339 Espelkamp				TB 09 20 003 0102			Blatt/ page
Mod.	Dat.	Name								Sub. TB 09 20 003 0102 v. 04.02.03